

## Сертификат проверки

Данный сертификат свидетельствует, что данное изделие изготовлено в соответствии с системой сплошного контроля качества и прошло строгий контроль в соответствии с нашими стандартами проверки.

Заводской номер	
Модель	
Грузоподъемность, т	
Высота подъема, м	
Скорость подъема, м/мин	
Испытание под нагрузкой	25% 2Т: ОК
Испытание остановки и спуска	<40 мм
Испытание нарушения рабочего давления	ниже 15% (323) запуск: ОК
Электропитание	Трехфазный переменный ток 380В, 50Гц

ГЛАВНЫЙ КОНТРОЛЕР

## Гарантийные обязательства

Гарантийный срок эксплуатации изделия – 15 месяцев со дня продажи конечному потребителю, при условии соблюдения правил хранения и эксплуатации.

## Свидетельство о продаже

(заполняется торгующей организацией)

Компания-продавец \_\_\_\_\_

«\_\_\_» \_\_\_\_\_ 20\_\_ г.

(Дата продажи)

\_\_\_\_\_

(Подпись продавца)

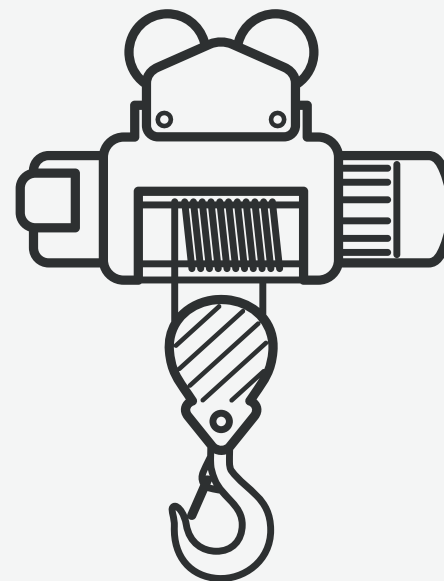
Штамп компании-продавца

## Таль электрическая ТМ-1S

### Паспорт изделия и руководство по эксплуатации

Грузоподъемность

| 1 Т | 2 Т | 3 Т | 5 Т | 10 Т |



**magnus**  
PROFI

## Оглавление

1. Назначение изделия.....	3
2. Условия эксплуатации .....	3
3. Основные технические параметры тельфера ТМ-1S .....	4
4. Схема тельфера.....	6
5. Устройство и работа с тельфером .....	7
6. Электрическая схема тельфера ТМ-1S 0.5-10 т .....	8
7. Схема подключения тельфера ТМ-1S 0.5-10 т.....	9
8. Установка и пробный запуск .....	10
9. Обслуживание .....	16
10. Основные неисправности и их устранение .....	18
11. Техника безопасности .....	19

## 1. Назначение изделия

Электрическую таль ТМ-1S устанавливают на однобалочные мостовые краны или на подвесную двутавровую балку в качестве подъемно-транспортного оборудования. Также после небольшой доработки она может быть установлена в качестве подъемного оборудования непосредственно на жесткозакрепленную раму.

Изделие характеризуется компактной конструкцией: небольшими габаритами, незначительным весом и удобством управления.

Данная электрическая таль является одним из видов легкого и малогабаритного подъемного оборудования, которое широко используется на промышленных, строительных и логистических предприятиях. Изделие является средством повышения производительности и улучшения условий труда. Идеально подходит для следующих ситуаций:

1. Использование на заводах для облегчения процесса сборки и разборки оборудования, установки запчастей и транспортировки готового оборудования.
2. Использование на производственных линиях.
3. Использование в качестве подъемного оборудования при транспортировке продуктов питания и прочих грузов.

## 2. Условия эксплуатации

- Модели тельферов ТМ-1S представляют собой изделия общего назначения с 10 минутным рабочим циклом. Режим работы составляет 40%, количество пусков ограничено 120 включениями в час.
- Номинальная мощность питания: 380В, 50 Гц (переменный ток).
- Температурный режим: от -25°С до +40°С.
- Данные тельферы не предназначены для работы при относительной влажности воздуха более 85%, либо в условиях коррозионно-активного газа. Не предназначены для использования в качестве взрывозащищенного оборудования и для подъема расплавленных металлов, либо воспламеняемых жидкостей/газов.
- При эксплуатации на открытом воздухе тельфер должен иметь защитный кожух от дождя и снега.

### 3. Основные технические параметры тельфера ТМ-1S

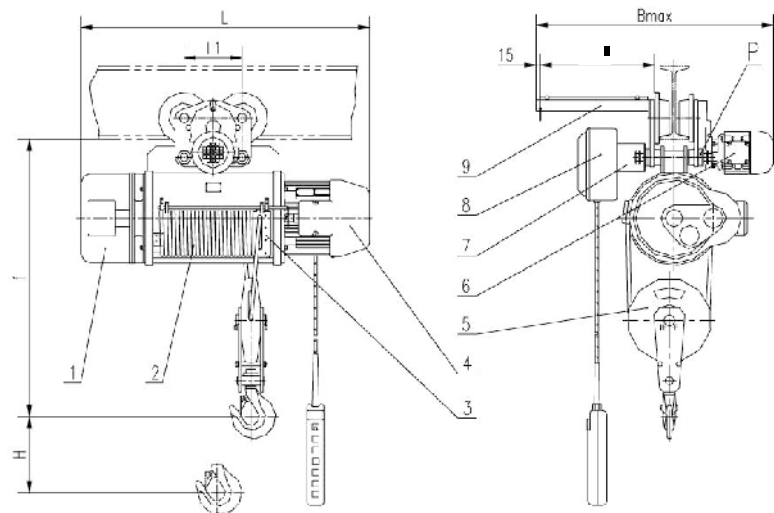
Таблица 1

Спецификация		ТМ-1S 1т-6										ТМ-1S 1т-9					ТМ-1S 1т-12					ТМ-1S 1т-18					ТМ-1S 1т-24					ТМ-1S 1т-30				
		ТМ-1S 1т-6		ТМ-1S 1т-9		ТМ-1S 1т-12		ТМ-1S 1т-18		ТМ-1S 1т-24		ТМ-1S 1т-30		ТМ-1S 2т-6		ТМ-1S 2т-9		ТМ-1S 2т-12		ТМ-1S 2т-18		ТМ-1S 2т-24		ТМ-1S 2т-30												
Грузоподъёмность	т	1										2																								
Высота подъёма	м	6	9	12	18	24	30	60	9	12	18	24	30	60	9	12	18	24	30																	
Скорость подъёма	м/мин	8										8																								
Скорость перемещения	м/мин	20										20																								
Канат	Диаметр	7.6										11																								
	Стандарт (GB8918)	7.6ZAB6X37+NF1670ZS										11NAT6X37+NF1670Z																								
Путь	Тип двутавра (706-88)	30 м										30 м																								
	Мин радиус изгиба	1.5		2.0		2.5		3.5		2.0		2.5		3.0																						
Питание	Номин. напряжение	В										380																								
	Номин. частота	Гц										50																								
Рабочий класс оборудования		М3										М3																								
Кол-во включений		Вкл/час										120																								
Двигатель подъёма	Модель	ZD122-4										ZD131-4																								
	Номин. мощность	кВт										1.5																								
	Обороты	Об/мин										1380																								
	Номин. ток	А										4.3																								
Вспомогательный двигатель	Модель	ZDY111-4										ZDY112-4																								
	Номин. мощность	кВт										0.2																								
	Обороты	Об/мин										1380																								
	Номин. ток	А										0.72																								
Передвижной тельфер	L	мм	790	880	980	1180	1380	1580	860	940	1045	1260	1460	1760																						
	L1	мм	180										200																							
	L2	мм	160	160	340	470	610	790	169	169	340	470	610	790																						
	f	мм	690										800																							
	Bmax	мм	790										830																							
Вес передвижного тельфера	H	м	6.32	9.32	12.32	18.32	24.32	30.32	6.34	9.34	12.34	18.34	24.34	30.34																						
			кг	120	165	190	210	230	250	195	240	265	295	325	355																					

Продолжение Таблицы 1

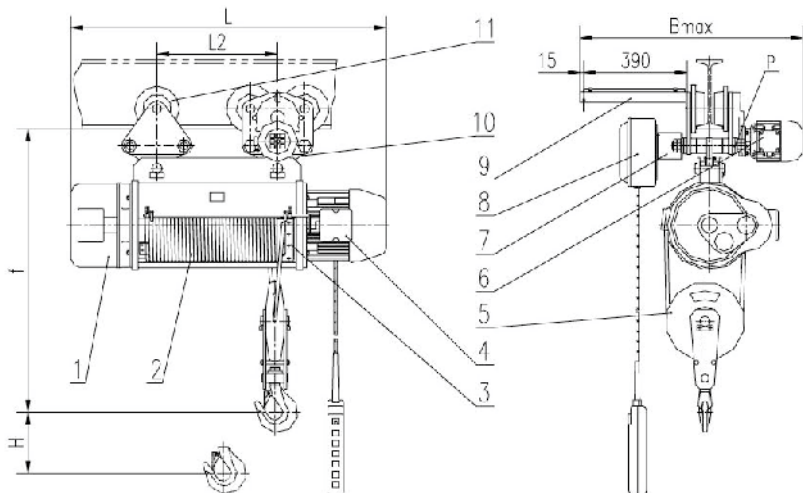
Спецификация		ТМ-1S 3т-6					ТМ-1S 3т-9					ТМ-1S 3т-12					ТМ-1S 3т-18					ТМ-1S 3т-24					ТМ-1S 3т-30				
		ТМ-1S 3т-6		ТМ-1S 3т-9		ТМ-1S 3т-12		ТМ-1S 3т-18		ТМ-1S 3т-24		ТМ-1S 3т-30		ТМ-1S 5т-6		ТМ-1S 5т-9		ТМ-1S 5т-12		ТМ-1S 5т-18		ТМ-1S 5т-24		ТМ-1S 5т-30							
Грузоподъёмность	т	3										5										10									
Высота подъёма	м	6	9	12	18	24	30	6	9	12	18	24	30	6	9	12	18	24	30	6	9	12	18	24	30						
Скорость подъёма	м/мин	8										8										7									
Скорость перемещения	м/мин	20										20										20									
Канат	Диаметр	13										15										15									
	Стандарт (GB8918)	15NAT6X37+NF1670ZS										15NAT6X37+NF1670ZS																			
Путь	Тип двутавра (706-88)	45 м										45 м										45 м									
	Мин радиус изгиба	2.0		2.5		3.5		4.0		2.0		2.5		3.5		4.0		2.5		3.0		3.5		4.5		6.0		7.2			
Питание	Номин. напряжение	В										380										380									
	Номин. частота	Гц										50										50									
Рабочий класс оборудования		М3										М3										М3									
Кол-во включений		Вкл/час										120										120									
Двигатель подъёма	Модель	ZD132-4										ZD141-8										ZD151-4									
	Номин. мощность	кВт										4.5										7.5									
	Обороты	Об/мин										1380										1400									
	Номин. ток	А										11										18									
Вспомогательный двигатель	Модель	ZDY121-4										ZDY121-4										ZDY121-4									
	Номин. мощность	кВт										0.4										0.8X2									
	Обороты	Об/мин										1380										1380									
	Номин. ток	А										1.25										2.4									
Передвижной тельфер	L	мм	960	1060	1160	1360	1564	1773	1100	1205	1305	1505	1729	1939	1425	1667	1850	2210	2597	2937											
	L1	мм	200										225																		
	L2	мм	169	169	375	520	710	840	187	187	395	470	670	930	-	530	650	1000	1400	1800											
	f	мм	940										1090																		
	Bmax	мм	830										900																		
Вес передвижного тельфера	H	м	6.4	9.4	12.4	18.4	24.4	30.4	6.46	9.46	12.46	18.46	24.46	30.46	6.5	9.5	12.5	18.5	24.5	30.5											
			кг	236	320	260	390	420	450	342	475	530	560	600	675	870	910	980	1120	1250	1390										

## 4. Схема тельфера



**TM-1S 0.5-10 т с тележкой (высота подъёма 6-9м)**

1. Редуктор 2. Барабан 3. Канатоукладчик 4. Двигатель подъёма 5. Крюк.подвеска  
6. Двигатель перемещения 7. Крепление 8. Электрощит 9. Держатель кабеля



**TM-1S 0.5-10 т с тележкой (высота подъёма более 12 м)**

1. Редуктор 2. Барабан 3. Канатоукладчик 4. Двигатель подъёма 5. Крюк.подвеска  
6. Двигатель перемещения 7. Крепление 8. Электрощит 9. Держатель кабеля  
10. Электротележка 11. Холостая тележка

## 5. Устройство и работа с тельфером

Тельфер TM-1S состоит из трёх основных частей: грузоподъёмного механизма, механизма перемещения (в моделях с тележкой) и электрокомпонентов (см. пункт 4. «Схема тельфера»).

Тельферы грузоподъёмностью 0.5-5 т и высотой подъёма 3-9 м состоит из:  
1. редуктора; 2. барабана; 3. канатоукладчика; 4. двигателя подъёма; 5. крюковой подвески; 6. электротележки (в передвижной модели); 7. электрощиты; 8. пульта управления; 9. держателя кабеля.

Все модели тельферов, грузоподъёмностью 10 т имеют два набора электрощитов и два набора тележек.

### 5.1. Механизм подъёма

Работа механизма подъёма тельфера TM-1S заключается во вращении барабана по часовой стрелке или против часовой стрелки с помощью двигателя подъёма через редуктор. Канат, направляемый канатоукладчиком, наматывается на барабан (или разматывается), что приводит к подъёму /опусканию крюковой подвески.

Двигатель подъёма представляет собой мотор с коническим ротором и коническим тормозом-вентилятором. В режиме простоя конический тормоз-вентилятор, прижимается пружиной к задней крышке мотора, что позволяет двигателю находиться в постоянном заблокированном состоянии. Во время работы, когда на двигатель подаётся напряжение, конический ротор генерирует магнитное поле, направленное вдоль оси вращения. Магнитная сила преодолевает усилие пружины и, оттягивая тормоз, заставляет его отсоединиться от задней крышки мотора. После чего мотор работает в обычном режиме. Когда двигатель выключен, при отсутствии магнитного поля ротора, тормоз-вентилятор восстанавливает своё сцепление под давлением прижимной пружины и удерживает ротор в неподвижном положении.

### 5.2 Механизм перемещения

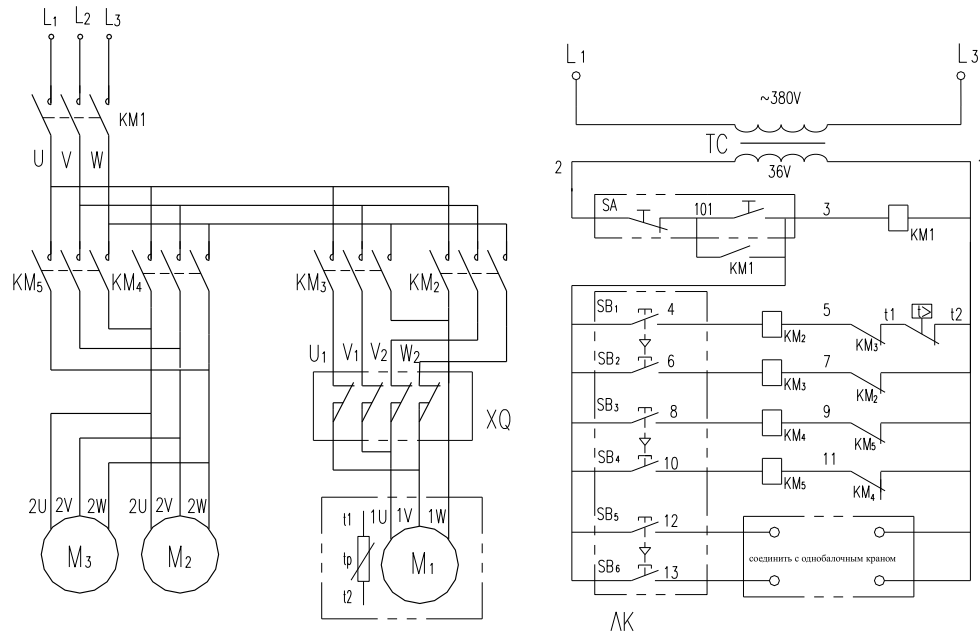
Механизм перемещения (также называемый электрической тележкой) приводит в движение весь тельфер вдоль двутаврового пути с помощью двух пар колёс, приводящихся в движение двигателем с редуктором и коническим ротором (с тормозной системой).

### 5.3. Электрические компоненты

Электрокомпоненты включают в себя электрический щит, пульт управления и ограничители подъёма. За исключением кнопок управлением талью на пульте присутствует пара нерабочих кнопок для управления кран-балкой (при ее наличии). Пульт имеет встроенную защиту от одновременного нажатия исключающих друг друга кнопок.

Концевые выключатели используются для предотвращения поднятий груза сверх нормы по высоте. Когда груз достигает максимальной точки подъёма/опускания, канатоукладчик приводит в действие концевой выключатель. Концевой выключатель замыкает цепь в электрощите и останавливает подъём или опускание груза.

## 6. Электрическая схема тельфера ТМ-1S 0.5-10 т

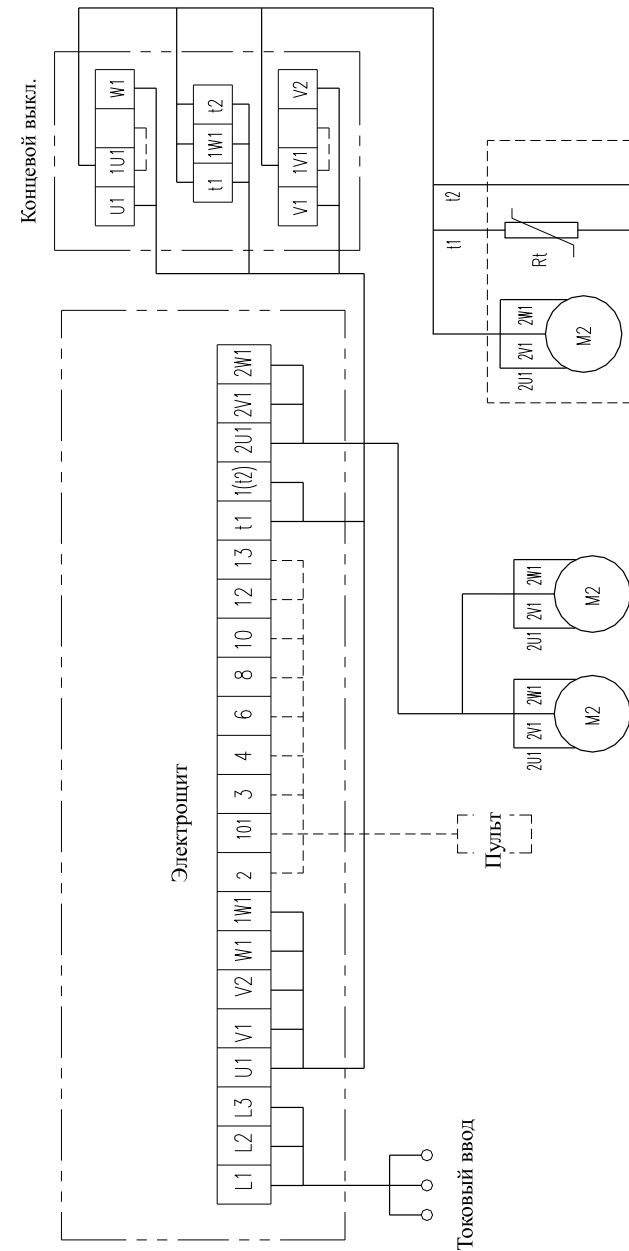


ТС	Трансформатор
АК	Пульт
ХQ	Клеменная колодка
KM1~KM5	Контактор
M2~M3	Двигатель перемещ.
M1	Концевой выкл. объёма

Примечание:

1. При неиспользовании термозащиты t1, t2 необходимо закоротить
2. M3 используется в тельфере ТМ-1S 10 т

## 7. Схема подключения тельфера ТМ-1S 0.5-10 т



Примечание:

1. M3 применимо для тельфера ТМ-1S 10т
2. Термозащита Rt может свободно переключаться пользователем.
3. Части на схеме, обозначенные пунктиром, были подсоединены производителем.

## 8. Установка и пробный запуск

- Упаковка электротельфера не должна открываться вплоть до установки, во избежание проблем, связанных с хранением. После вскрытия упаковки, необходимо проверить изделие на наличие повреждений и недостающих частей согласно упаковочного листа или недостающих частей. При возникновении повреждений в ходе транспортировки, изделие следует починить до установки.
- Клиент должен выбрать стандартный двутавр, либо разработанный под требования клиента, либо любой путь, подходящий для данного тельфера (см. Таблицу 3).
- На обоих концах двутавровой балки должны быть установлены эластичные отбойники либо деревянные (или резиновые) ограничители размером с высоту электротележки, для предотвращения схода тележки с пути.
- Двутавровая балка должна иметь качественное заземление, которое, как правило, изготавливается из медной проволоки с сечением не менее 25 мм<sup>2</sup>.
- Во время установки тележки, следует использовать шайбы для регулирования расстояния между щеками тележки, в зависимости от типа двутавровой балки.
- При установке стационарного тельфера клиент может сам выбирать место крепления электрощита и держателя кабеля. При установке передвижного тельфера, электрощит должен быть установлен на тельфере, в месте крепления щита. Электрощит и держатель кабеля должны крепиться со стороны холостой щеки тележки. Оператор может управлять тельфером с земли. Концевой выключатель располагается на двигателе подъёма.
- Смазочные материалы необходимо заправлять в соответствии с нижеприведенной Таблицей 2.

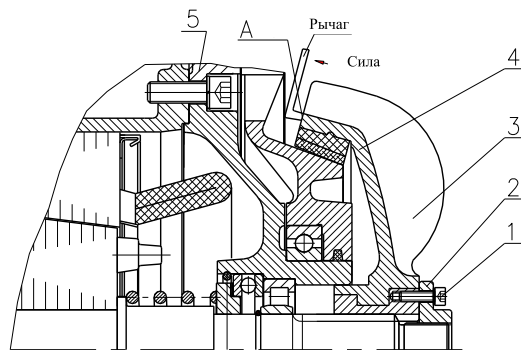
Таблица 2

Место смазки	Метод	Тип смазки	Кол-во смазки	Периодичность
Редуктор	Сверху, через отверстие	Машинное масло	0.25 т 0.15 кг	Ежеквартально
			1 т 0.5 кг	
			2т 0.6 кг	
			3т 0.8 кг	
			5т 1.2 кг	
10 т 1.8 кг				
Редуктор тележки	После снятия двигателя	Твердая смазка ЛИТОЛ, ЦИАТИМ	На усмотрение клиента	Раз в полгода
Канат и барабан	Нанесением на поверхность	Смазка для каната		Ежеквартально
Крюк, подшипники шестерни тележки	Нанесение на поверхность или с помощью шприца	Твердая смазка ЛИТОЛ, ЦИАТИМ		Раз в полгода
Колёса тележки, барабан и двигатель	После разборки		1/3 от объёма	Ежегодно

Таблица 3

Тип двутавра (GB706-88)	Ширина двутавра, мм	Ширина стойки двутавра, мм	Высота подъёма			
			0.25т	1т	2~3т	5~10т
12.6	126	74	2			
14	140	80	3			
16	160	88	5	1		
18	180	94	6~7	3		
20a	200	100	8	4	1	
20b	200	102	9	5	2	
22a	220	110		7	4	
22b	220	112		7	4	
25a	250	116		8	5	0
25b	250	118		9	6	0
28a	280	122		10	7	1
28b	280	124		10	7	1
32a	320	130			9	3
32b	320	132			9	3
32c	320	134			10	4
36a	360	136				4
36b	360	138				5
36c	360	140				5
40a	400	142				6
40b	400	144				6
40c	400	146				7
45a	450	150				8
45b	450	152				8
45c	450	154				9
50a	500	158				10
50b	500	160				10
50c	500	162				11
56a	560	166				12
56b	560	168				12
56c	560	170				13
63a	630	176				14
63b	630	178				15
63c	630	180				15

№	Наименование
1	Винт
2	Регулировочная стопорная гайка
3	Тормоз-вентильатор
4	Тормозная накладка
5	Крышка двигателя

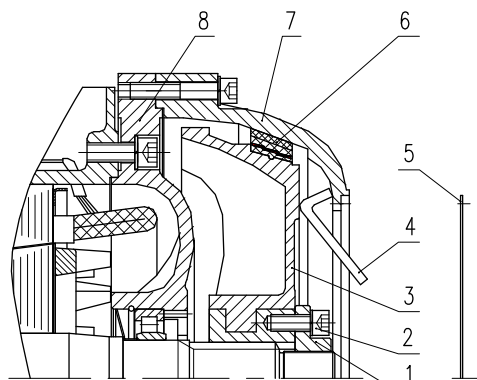


**Тормозная система ТМ-1S 0.5-5т**

**Описание регулировки тормозной системы тельферов ТМ-1S 0.5-5 т:**

- 1) Снимите крышку мотора и проверьте осевое расстояние между тормозом-вентильатором и рычагом. Стандартное расстояние составляет 2 мм.
- 2) Если проскальзывание тормоза увеличивается после некоторого времени работы на тельфере, выполните следующие действия: ослабьте винт 1, поверните стопорную гайку 2 против часовой стрелки на одно-два деления и снова затяните винт 1.

№	Наименование
1	Регулировочная стопорная гайка
2	Винт
3	Тормоз-вентильатор
4	Рычаг
5	Вентиляционный канал
6	Тормозная накладка
7	Защитный кожух
8	Крышка мотора

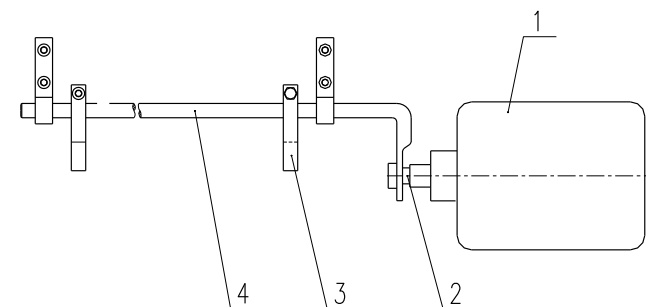


**Тормозная система ТМ-1S 10 т**

**Описание регулировки тормозной системы тельфера ТМ-1S 10 т:**

- 1) Удалите вентиляционный канал 5 и проверьте осевое расстояние между тормозом-вентильатором и рычагом 4. Стандартное расстояние составляет 2 мм.
- 2) Если проскальзывание тормоза увеличивается после некоторого времени работы на тельфере, выполните следующие действия: ослабьте винт 2, поверните стопорную гайку против часовой стрелки на 1-2 деления и снова затяните винт 2.

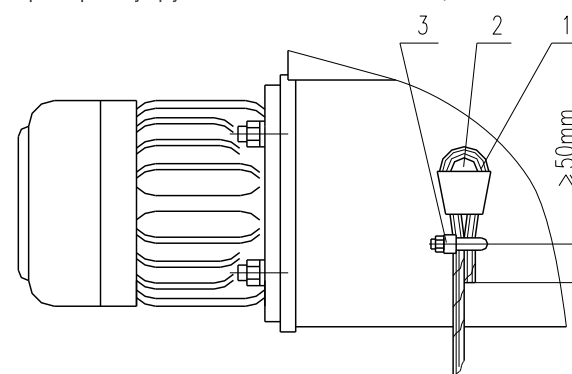
8. Проверьте работоспособность и подвижность переключателя 2 концевого выключателя 1. Ограничитель 4 должен быть прорезан через флажки 3 концевого выключателя. Клиент может сам выставить ограничивающий флажок 3 для того, чтобы задать определённую высоту подъёма.



**Схема концевого выключателя**

9. Перед окончательной сборкой и установкой тельфера необходимо провести тщательную проверку.

- а) Проверьте соответствие между параметрами источника питания и требованиями тельфера. Отклонения номинального напряжения должны составлять не более +5% -10%.
- б) Проверьте канат на наличие дефектов.
- в) Проверьте все точки смазки на наличие достаточного количества смазки.
- г) Проверьте упругость каната 1 и петли 2, а также зажима 3.



**Проверка упругости каната**

- е) После установки электрооборудования убедитесь, что сопротивление на всех участках цепи и каналами управления и заземлением составляет не менее 0.38 МОм.

10. Существует два метода подключения питания и разводки: через контактный рельс и через кабель.

**а) Подключение через контактный рельс**

Желательно использовать контактный рельс и токосъёмник в изоляции для предотвращения поражения током.

**б) Подключение через кабель**

- Кабель должен иметь необходимую длину без наращиваний, и должен быть подключен непосредственно к электрощиту.
- Кабель должен быть надёжно зафиксирован, чтобы избежать трения кабеля о части тельфера. В зависимости от расстояния до источника питания необходимо выбрать правильное сечение кабеля, чтобы избежать падения напряжения.
- Длина стального каната, прикреплённого по ходу кабеля от электрощита до пульты, должна быть отрегулирована до начала работы, чтобы канат принимал на себя вес пульты.

Таблица 4. Соответствие длины и сечения кабеля (мм<sup>2</sup>) мощности двигателя

Длина (м)	40	45	50	60	70	75	80	85	90	95	100	110	120
Мощность (кВт)													
3	/	4	/	4	6	/	/	/	10	/	/	/	/
4.5	2.5	/	4	6	/	/	10	/	/	/	16	/	16
7.5	/	6	/	10	/	16	/	/	/	25	/	35	/
13	/	10	/	16	25	/	/	35	/	/	50	/	/

11. Как правило, при опускании крюковой подвески в нижнее положение, новый канат будет виться. В таком случае, ослабьте зажим каната за барабаном, протяните канат и полностью его распрямите, поворачивая в нужную сторону.

**12. Пробный запуск:**

**а) Пробный запуск без нагрузки**

Проверьте ход двигателя без груза на подъём и опускание. Проверьте электроцепь; проверьте правильность подключения кнопок на пульте.

**б) Пробный запуск со статической нагрузкой**

Поднимите груз с коэффициентом 1.25 от нормы на высоту 100 мм на 10 минут, не перемещая тельфер. Все части тельфера должны функционировать в стандартном режиме.

**в) Пробный запуск с динамической нагрузкой**

Если испытание со статической нагрузкой прошло успешно, совершите запуск с динамической нагрузкой: непрерывно поднимайте груз вверх и вниз, перемещайте влево и вправо в течение 15 минут. Все части тельфера должны функционировать в стандартном режиме. Проскальзывание груза после торможения должно составлять не более 80 мм. В противном случае, отрегулируйте тормозную систему.

**д) Метод регулировки тормозной системы:**

Ослабьте винт 1 на конце ротора электродвигателя. Затяните стопорную гайку 2, чтобы уменьшить расстояние между тормозным кольцом 4, тормозном-вентильатором 3 и задней крышкой мотора 5. Это увеличит давления на тормозную пружину 6 и создаст большее тормозное усилие.

Осевое расстояние должно составлять 1.5-3 мм (должно измеряться в течение нескольких запусков).

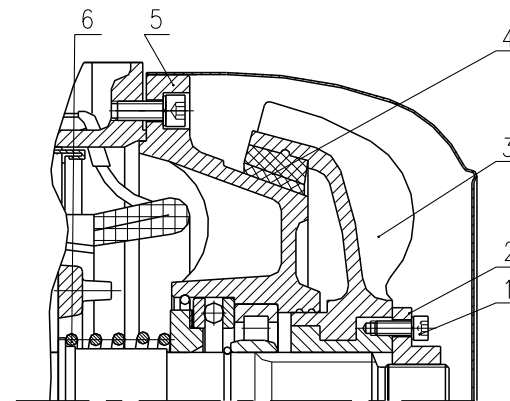


Схема регулировки тормозной системы



## 9. Обслуживание

1. Тельфер должен управляться квалифицированным оператором, ознакомленным с техникой безопасности.
2. Каждый раз перед началом работы с тельфером, оператор должен испытать тельфер без нагрузки и проверить следующие аспекты:
  - (a) Проверьте работы кнопок пульта
  - (b) Проверьте работу концевых выключателей
  - (c) Убедитесь, что во время работы нет посторонних звуков или запахов
  - (d) Убедитесь, что канат намотан на барабан правильноНедопускается работа с тельфером при возникновении хотя бы одной из вышеперечисленных проблем.
3. Подъем груза сверх нормы грузоподъемности строго запрещён. При подъеме груза весом, приближенным к номинальной грузоподъемности тали, оператор должен иметь фактическое доказательство веса груза.
4. Подъем груза под наклоном недопустим. Перемещение груза по земле волоком, либо подъем груза концом крюка не допускается.
5. Каждый раз при подъеме груза, оператор должен в первую очередь обеспечить натяжение каната и лишь затем начать подъем груза.
6. Концевой выключатель – устройство, предназначенное для предотвращения подъема или опускания груза сверх ограничений по высоте. Не допускается снятие концевого выключателя с тельфера.
7. Кратковременное нажатие кнопок пульта запрещено.
8. Во время установки и обслуживания необходимо внимательно проверять концевой выключатель на функциональность. При подъеме крюка в наивысшее положение, расстояние между обоймой крюка и корпусом тали должно быть не менее 50 мм. В нижнем положении крюка количество оборотов каната на барабане должно составлять не менее трёх.
9. Эластичные отбойники на концах двутавровых балок выполняют страховочную функцию. Во время работы не допускаются частые удары тележки тельфера об отбойники.
10. Если во время работы отказывает тормозная система и груз начинает падать, оператор должен немедленно нажать кнопку «вверх» на пульте, чтобы поднять груз на определённую высоту, а затем нажать кнопку «вниз» чтобы обеспечить нормальное опускание груза. После снятия груза, необходимо немедленно проверить причину отказа системы. Как правило, проскальзывание тормозов можно устранить после тщательной регулировки тормозной системы. Если регулировка не помогла, осторожно проверьте пружину тормоза на наличие трещин, проверьте поверхность тормозной накладки на наличие повреждений или загрязнений от смазки.
11. Не допускается подвешивание груза на продолжительное время во избежание деформации частей тельфера под постоянной нагрузкой.

12. Если тельфер перестаёт откликаться на нажатия, необходимо немедленно отключить источник питания.
13. После работы, крюковая подвеска должна быть поднята на высоту не менее 2 м над землёй, а источник питания должен быть выключен.
14. Проверьте все точки смазки на наличие достаточного количества смазки (согласно таблице 2).
15. Проверьте, не скручивается и не ослаблено ли натяжение каната. Решение данной проблемы заключается в снятии канатоукладчика, устранении скручивания и повторной установке канатоукладчика. Следует избегать ослабления натяжения каната, поскольку это может привести к повреждению канатоукладчика и застреванию каната в барабане.
16. Периодически проводите полное обслуживание оборудования. Как правило, такое обслуживание проводится ежегодно.
17. Замена каната:  
В случае если на поверхности каната насчитывается до 22 разрывов проволоки на одном обороте, канат необходимо заменить. Стандарты по износу и замене каната приводятся в Таблице 5.

Таблица 5

Уменьшение диаметра каната или коррозия поверхности (%)	Кол-во разрывов проволоки на одном обороте
10	19
15	17
20	15
25	13
30-40	11
Более 40	Необходимо заменить

После продолжительной работы тельфера необходимо проверить тормозную накладку. При сильном износе её следует заменить. Процесс замены осуществляется следующим образом:

Снимите тормоз-вентилятор и удалите старую тормозную накладку. Следует также удалить мелкие частицы, которые могут образоваться от износа тормозной накладки. Установите новую тормозную накладку на тормоз-вентилятор и равномерно обстучите всю тормозную накладку для более плотного прилегания к тормозу-вентилятору. Затем следует обработать поверхность тормозной накладки на токарном станке до нужного угла ( $20^{\circ} \pm 3'$ ).

## 10. Основные неисправности и их устранение

Деталь	Неисправность	Причина	Решение
Двигатель	1. Остановился в процессе подъёма груза, самопроизвольно включается/выключается, либо не работает совсем	Низкое напряжение	Поддерживайте напряжение на уровне до 90%
		Падение напряжения из-за силового кабеля	Замените силовой кабель согласно паспорту изделия
		Несбалансированное трёх-фазное питание	Отрегулируйте нагрузку и обеспечьте разницу между линиями в пределах $\pm 3\%$
		Двигатель питается двумя фазовыми линиями	Проверьте предохранители, контакторы и проводимость на каждом терминале.
		Прилипание тормозной накладки и задней крышке мотора	Снимите защитный кожух, подцепите тормозную накладку и отсоедините его от крышки мотора
		Влага на обмотке статора	Отправьте на завод-изготовитель для просушки
2. Не тормозит, либо значительное проскальзывание тормоза после выключения	Большой зазор в тормозной системе	Отрегулируйте зазор в тормозной системе. Замените тормозное кольцо, если оно изношено.	
	Слабо затянутая стопорная гайка на роторе двигателя	Отрегулируйте зазор в тормозной системе и затяните стопорную гайку	
Редуктор	1. Повышенный уровень шума	Недостаток смазки	Добавьте требуемое кол-во масла
	2. Утечки смазки возле барабана	Избыток смазки в редукторе	Слейте всё масло и залейте нужное кол-во снова
	3. Утечка смазки из-под крышки редуктора	Поврежденная прокладка крышки редуктора	Замените прокладку крышки редуктора
Электроник	1. Сгоревший контактор или поломка трансформатора (36V)	Заниженное или завышенное напряжение	Подавайте напряжение с отклонением в пределах $\pm 10\%$ от номинального напряжения
		Повышенная температура или влажность окружающей среды	Температура должна быть не выше 40°C; уровень влажности не более 85%
	2. Плохой контакт из-за ослабленного крепления	Поврежденное крепление при транспортировке	Проверьте и закрепите провода на контактах
3. Плохой контакт кнопки в пульте	Повреждение пульта при транспортировке Рарзрыв провода в кабеле пульта	Проверьте контакты и подключение проводов пульта Замените кабель. Не допускается сгибание кабеля.	
Прочее	1. Неполадки концевого выключателя	Неправильно подключенная фазовая линия	Проверьте правильность подключения. При необходимости, поменяйте линии местами.
		Не закреплённый и расположенный в неправильном месте флажок	Отрегулируйте и затяните флажки на концевого выключателя
	2. Поврежденный канатокладчик	Подъём под углом	Подъём груза должен осуществляться в соответствии с паспортом изделия
Тележка трясётся при перемещении, либо колёса проскальзывают	Искривления двутавровой балки	Проверьте и при необходимости замените балку	
	Неравный диаметр колёс	Заменить колёса	

## 11. Техника безопасности

Необходимо принять во внимание нижеследующие пункты техники безопасности, до начала работы с тельфером:

1. Тельфер должен управляться квалифицированным оператором, ознакомленным с инструкцией по технике безопасности.
2. Оператор не должен управлять тельфером до ознакомления с содержанием паспорта.
3. Флажки концевого выключателя должны быть выставлены до начала работы с тельфером.
4. Тормозная система должна быть проверена на работоспособность до начала работы.
5. Работа на тельфере не допускается, если имеются проблемы с канатом:
  - (1) Скручивание, коррозия, искривления
  - (2) Повреждения каната не соответствуют требованиям по износу (согласно таблице 5)
  - (3) Неправильная намотка каната на барабан
6. До установки тельфера проверьте сопротивление изоляции двигателя и электролита с помощью 500В мегаомметра. Сопротивление изоляции электрически не связанных цепей должно быть не менее 0,5 МОм.
7. Строго запрещается подъём груза с весом, превышающим грузоподъёмность тельфера, либо груза, вес которого невозможно установить точно. Заявленная грузоподъёмность тельфера обозначена на шильдике крюковой подвески.
8. Подъём людей тельфером строго запрещён. Тельфер не должен использоваться в качестве грузоподъёмного оборудования для транспортировки людей.
9. Запрещается стоять под грузом, поднятым тельфером.
10. Нельзя осуществлять подъём груза, если груз раскачивается.
11. Электротельфер должен находиться строго над грузом. Подъём груза под углом не допускается.
12. Концевые выключатели не должны использоваться в качестве выключателей подъёма на постоянной основе.
13. Подъём объекта, закреплённого к полу/земле не допускается.
14. Подвешивание груза на продолжительное время не допускается.
15. Запрещается перемещение груза без подъёма (волочение по земле).
16. Источник питания должен быть отключен до начала работ по обслуживанию.
17. Обслуживание должно производиться без поднятого груза.
18. Перед началом работ проверьте прочность зажима каната.

Для обеспечения безопасности и надёжности эксплуатации тельфера, оператор должен периодически проверять все части тельфера в соответствии с периодичностью обслуживания и смазки. Любой ослабленный винт или гайка должны быть своевременно затянуты. В противном случае, ответственность за повреждение тельфера лежит на клиенте.