

Сертификат проверки

Данный сертификат свидетельствует, что данное изделие изготовлено в соответствии с системой сплошного контроля качества и прошло строгий контроль в соответствии с нашими стандартами проверки.

Наименование изделия	
Номер изделия	
Дата выпуска	
Грузоподъемность	
Тестовая нагрузка	

ГЛАВНЫЙ КОНТРОЛЕР

Гарантийные обязательства

Гарантийный срок эксплуатации изделия – 15 месяцев со дня продажи конечному потребителю, при условии соблюдения правил хранения и эксплуатации.

Свидетельство о продаже (заполняется торгующей организацией)

Компания-продавец _____

« ____ » _____ 20__ г.
(Дата продажи)

(Подпись продавца)

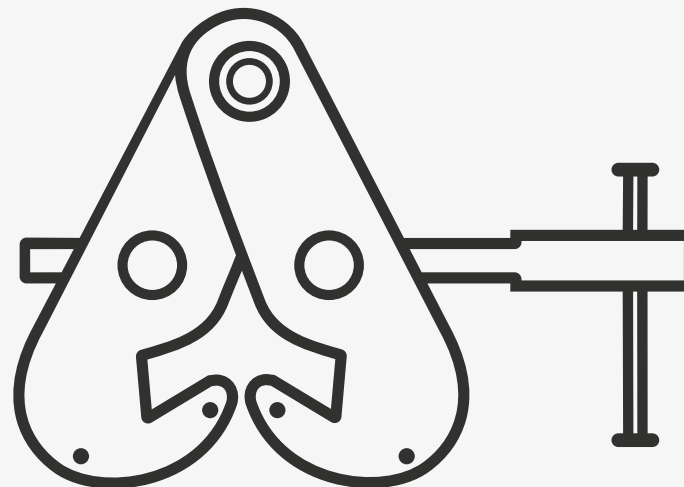
Штамп компании-продавца

Захват балочный JT

Паспорт изделия и руководство по эксплуатации

Грузоподъемность

| 1 Т | 2 Т | 3 Т | 5 Т | 10 Т |

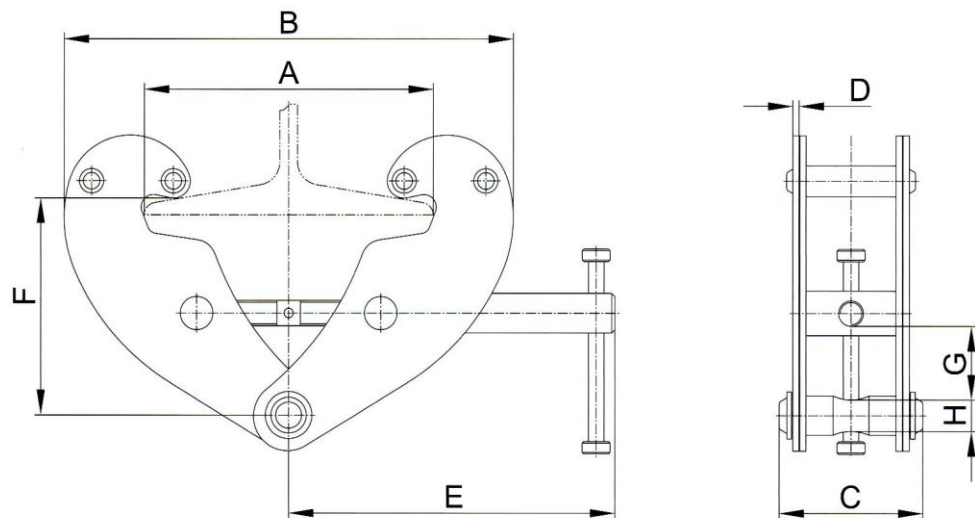


magnus
PROFI

1. Назначение захвата

Захват для балок JT применяется как непосредственно для подъема и транспортировки балок, так и для закрепления на них разных грузов и подъемных механизмов. Конструкция балочного захвата обеспечивает плотную и надежную фиксацию груза, которая предотвращает его соскальзывание. Захват отлично работает как одиночно, так и с линейной траверсой в случае, подъема крупногабаритных грузов. Захваты данного типа очень популярны на производствах, так как с их помощью можно поднимать габаритные балки большой длины, используя комплект захватов.

2. Технические характеристики



Г/П, Т	Регулируемая ширина, мм	Размеры, мм									
		A max	B		C	D	E	F		G	H
			min	max				min	max		
1	75-220	260	180	360	64	5	215	102	155	25	22
2	75-220	260	180	360	74	6	215	102	155	25	22
3	80-320	354	235	490	103	8	260	140	225	45	24
5	80-320	354	235	490	110	10	260	140	225	45	28
10	90-320	365	320	505	120	12	280	170	235	50	40

3. Меры предосторожности

Производите любые работы, только убедившись в надёжности затянутой шпильки!
Запрещается использовать устройства и комплектующие не по назначению или превышать допустимую рабочую нагрузку.

При использовании захватов, руководствуйтесь «Правилами безопасности опасных производственных объектов, на которых используются подъемные сооружения» (Приказ Ростехнадзора № 533 от 12.11.2013).

Каждый раз перед началом работ необходимо визуально проверять чтобы все элементы захватов были в исправном состоянии. Запрещено допускать к эксплуатации захваты:

- с недостаточной способностью движения подвижных частей;
 - с отсутствующей маркировкой;
 - с повреждениями резьбы и других креплений;
 - с трещинами и прочими деформациями;
 - с износом свыше 10%; поврежденные коррозией.
- НЕ производите грузоподъемные операции без предварительного обучения работе с оборудованием.
 - НЕ допускайте приложения ударной нагрузки.
 - НЕ прилагайте к оборудованию боковую нагрузку.
 - Исключайте работу с раскачивающимся грузом, что может вызваться резкими движениями или усилием по перемещению груза в боковом направлении.
 - НЕ оставляйте без присмотра подвешенный груз (в особых случаях оградите рабочую зону).
 - Расчищайте рабочее место вокруг груза.
 - Не меняйте конструкцию захвата.

СТРОГО ЗАПРЕЩАЕТСЯ: находиться под поднятым грузом или допускать нахождение под ним людей; вставать на поднимаемый груз, находиться между движущимся грузом и стеной, штабелем, конструкцией и т.п.; допускать подъем или перемещение груза, если не нем находятся люди.