

Сертификат проверки

Данный сертификат свидетельствует, что данное изделие изготовлено в соответствии с системой сплошного контроля качества и прошло строгий контроль в соответствии с нашими стандартами проверки.

Наименование изделия	
Номер изделия	
Дата выпуска	
Грузоподъемность	
Тестовая нагрузка	

ГЛАВНЫЙ КОНТРОЛЕР

Гарантийные обязательства

Гарантийный срок эксплуатации изделия – 12 месяцев со дня продажи конечному потребителю, при условии соблюдения правил хранения и эксплуатации.

Свидетельство о продаже

(заполняется торгующей организацией)

Компания-продавец _____

«___» _____ 20__ г.

(Дата продажи)

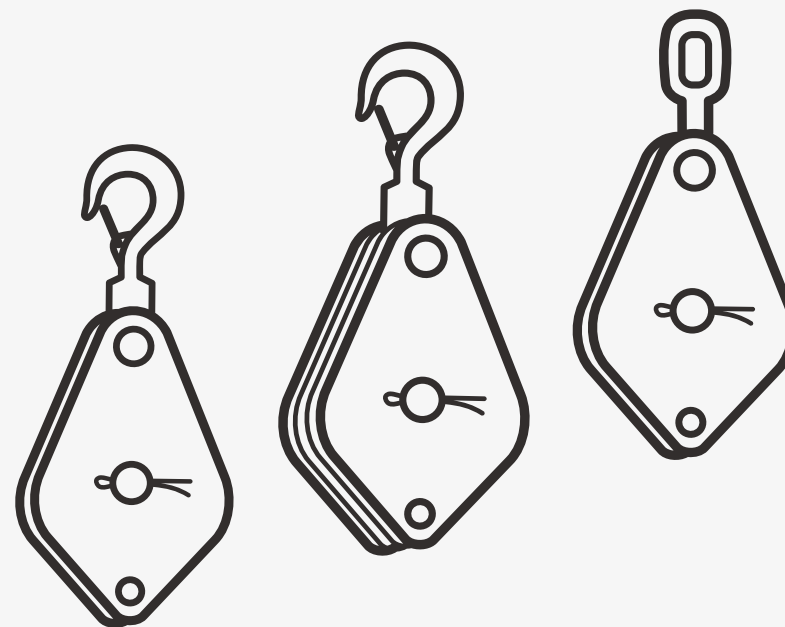
(Подпись продавца)

Штамп компании-продавца

Блоки однорольные и трехрольные 1ВН, 1ВЕ, 3В

Паспорт изделия и руководство по эксплуатации

Грузоподъемность
| 0,25 Т | 0,5 Т | 0,75 Т | 1 Т |



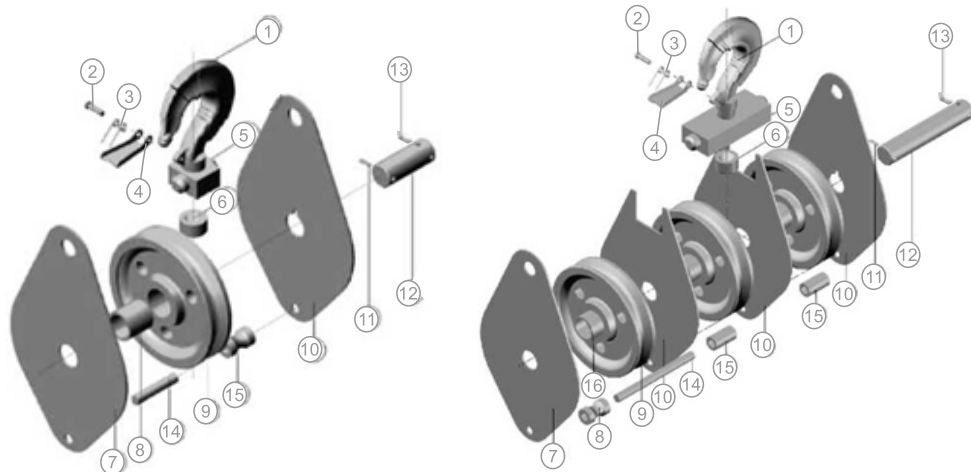
magnus
PROFI

ВНИМАНИЕ: Вся информация, приведенная в данном документе, основывается на данных, имеющих на момент печати. Производитель оставляет за собой право вносить изменения в изготавливаемую продукцию в любой момент времени без предварительного уведомления, если изменения не ухудшают потребительских свойств и качества изделия.

1. Назначение изделия

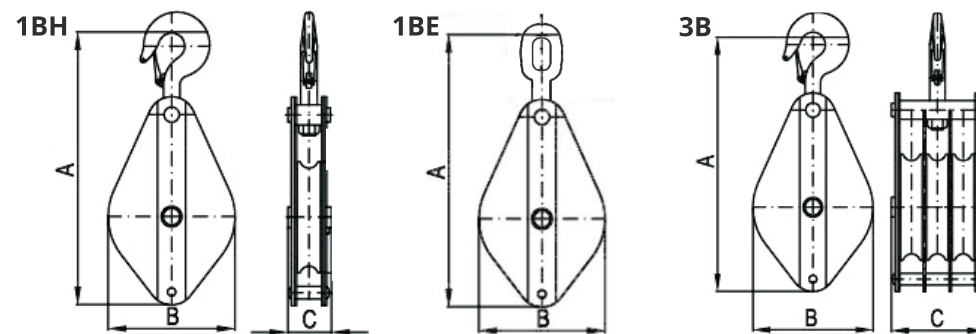
- 1.1. Блок представляет собой один из основных элементов оснастки при проведении монтажных, строительных, такелажных и других видов работ, связанных с подъемом и перемещением грузов.
- 1.2. Блоки применяются для изменения направления тягового усилия /движения или увеличения силы, необходимой для подъема или перемещения груза.
- 1.3. Желоб блока предназначен для укладки гибкого элемента (каната), используемого для крепления груза и передачи тягового усилия.
- 1.4. Блок с крюком можно использовать как для подвешивания груза, так и для крепления за мертвяк в составе полиспастной системы. Блок с проушиной крепится через соединительный элемент. При работе он располагается перпендикулярно середине продольной оси барабана лебедки.

2. Состав изделия и комплект поставки



1	Крюк	9	Шкив
2	Палец	10	Правая щека
3	Пружина	11	Шплинт (ограничитель)
4	Защелка	12	Палец
5	Палец	13	Шплинт (ограничитель)
6	Шайба крюка	14	Распорный штифт
7	Левая щека	15	Распорная втулка
8	Вкладыш		

3. Технические характеристики



Тип		Г/П, т	Диаметр шкива, мм	Диаметр каната, мм	Размеры, мм			
с крюком	с проушиной				A (крюк)	A (проушина)	B	C
1ВН-250	1ВЕ-250	0,25	63	5	208,4	202,4	68	40
1ВН-500	1ВЕ-500	0,5	100	8	300,5	283,5	108	48,5
1ВН-1000	1ВЕ-1000	1	125	10	346	332,5	140	53,5
3В-250	—	0,25	75	6	222,4	246,4	80	87
3В-750	—	0,75	100	8	315,9	285	108	104

5. Безопасная работа с блоком

- Убедитесь, что вес груза не превышает допустимую грузоподъемность блока. Запрещается использовать устройства и комплектующие не по назначению или превышать допустимую рабочую нагрузку.
- Используйте канат подходящего диаметра (в соответствии с таблицей).
- Регулярно проверяйте блок на наличие износов, повреждений, искривлений, трещин и прочих дефектов.
- НЕ производите грузоподъемные операции без предварительного обучения работе на используемом оборудовании.
- НЕ оставляйте без присмотра подвешенный груз, исключая особые случаи (при этом необходимо оградить рабочую зону).
- НЕ допускайте приложения динамической (ударной) нагрузки. Не прикладывайте к оборудованию боковую нагрузку. Исключайте работу с раскачивающимся грузом.
- Всегда расчищайте рабочее место вокруг груза.

СТРОГО ЗАПРЕЩАЕТСЯ: находиться под поднятым грузом или допускать нахождение под ним людей; вставать на поднимаемый груз, находиться между поднимаемым /опускаемым грузом и стеной, штабелем, конструкцией и т.п.; допускать подъем или перемещение груза, если не нем находятся люди.