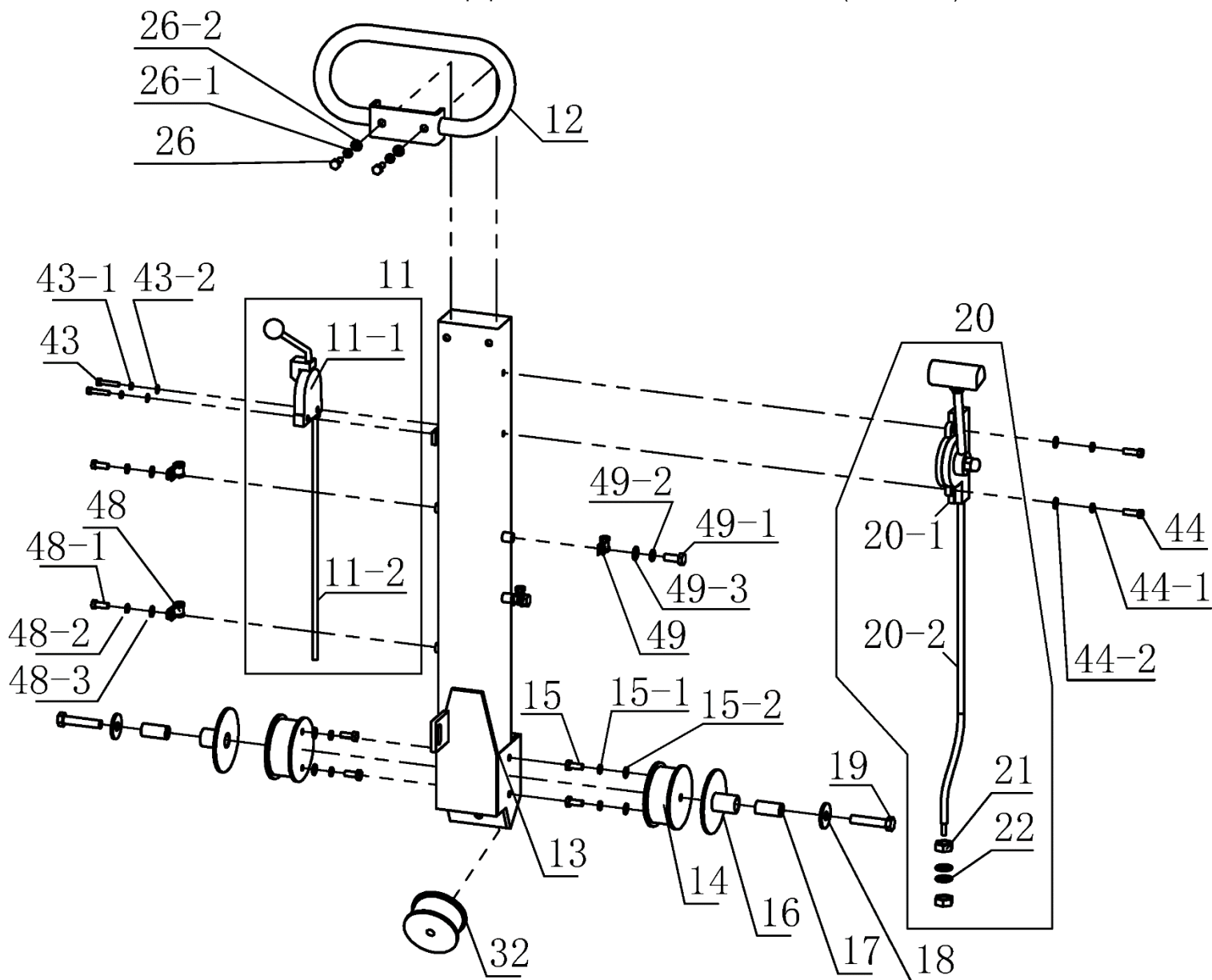


Расшифровка обозначений на стр. 2

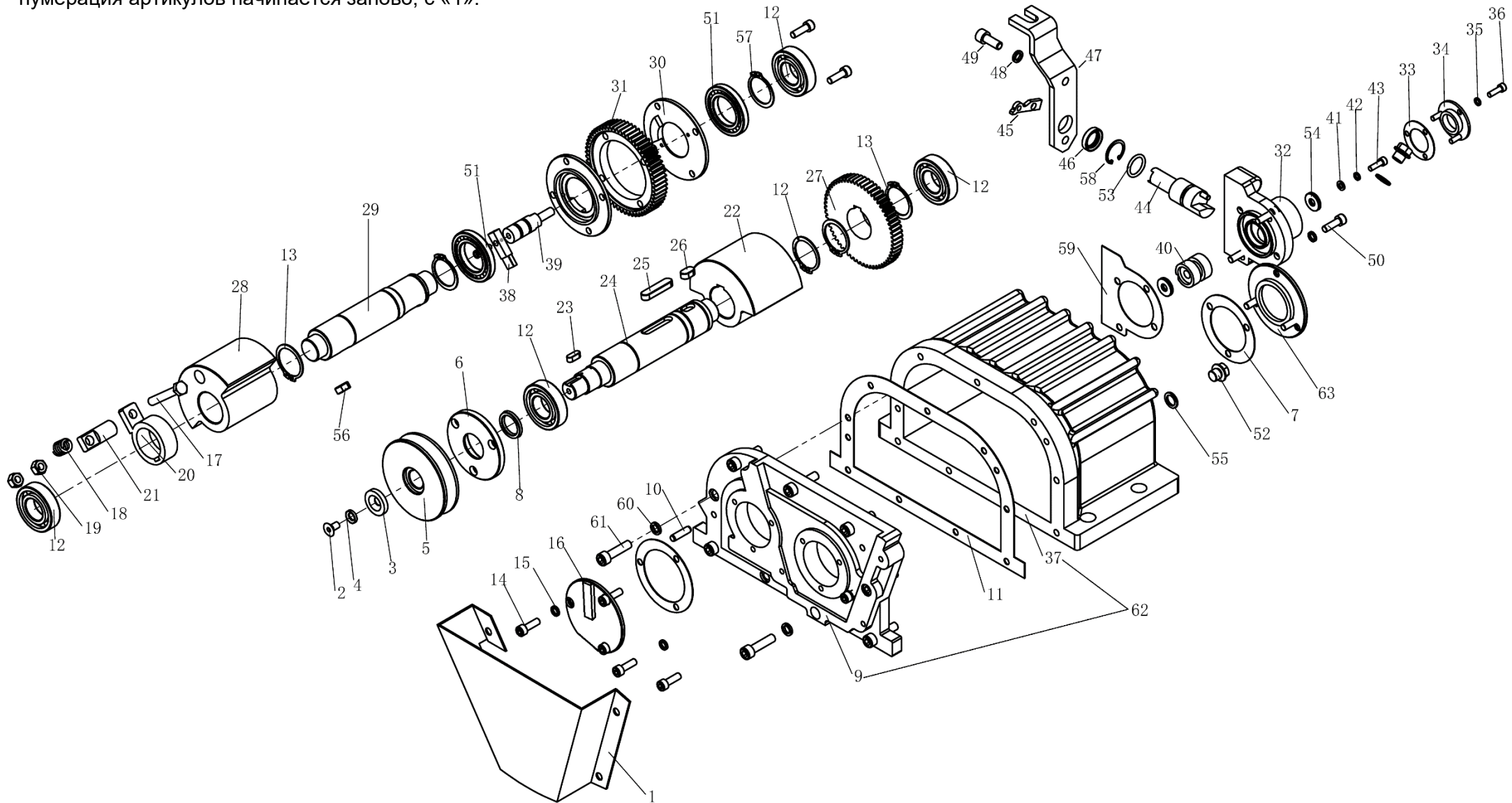
№	Артикул	Наименование	Σ
1	CNP300001	Болт М8х30	1
2	CNP300002	Шайба гроверная М8	1
3	CNP300003	Шайба кузовная	1
4	CNP300004	Шкив ведущий со сцеплением	1
5	CNP300005	Ремень 17х838Li	1
6	Для приобретения з/частей на двигатель обратитесь к дилеру Honda		
7	CNP300007	Гайка М12	4
8	CNP300008	Шайба пружинная М12	4
9	CNP300009	Шайба эксцентриковая М12	4
10	CNP300010	Рама защитная	1
23	CNP300023	Подошва вибратора	1
24	CNP300024	Вибратор в сборе	1
25	CNP300025	Болт М16х60	4
25-1	CNP300025-1	Шайба гроверная М16	4
25-2	CNP300025-2	Шайба М16	4
27	CNP300027	Основание двигателя	1
28	CNP300028	Кожух ремня, верхняя часть	1
29	CNP300029	Шайба М8	2
30	CNP300030	Шайба гроверная М8	2
33	CNP300033	Амортизатор подошвы	4
33-1	CNP300033-1	Шайба М12	4
34	CNP300034	Шайба гроверная М12	4
35	CNP300035	Гайка М12	4
40	CNP300040	Защелка крепления рукоятки	1
41	300041	Шпонка 7х40	1
42	300042	Болт М12х35	4
42-1	300042-1	Шайба гроверная М12	4
42-2	300042-2	Шайба М12	4
45	300045	Болт М10х45	4
45-1	300045-1	Шайба М10	4
45-2	300045-2	Гайка М10	4
46	300046	Амортизатор рукоятки	1
47	300047	Гайка М10 самостопорящаяся	1
50*	300050	Тележка транспортировочная	1
50-1*	300050-1	Колесо	2
50-2*	300050-2	Стопор колеса на оси	2
51*	300051	Коврик резиновый	1
52*	300052	Планка фиксирующая	2
53*	300053	Болт М8х40	8
54*	300054	Шайба М8	8
55*	300055	Гайка М8	8

* не входит в комплект стандартной поставки



№	Артикул	Наименование	Σ	№	Артикул	Наименование	Σ
11	(CNP)300011	Рычаг газа комплект с тросом	1	26	CNP300026	Болт М10х20	2
11-1	CNP300011-1	Рычаг газа	1	26-1	CNP300026-1	Шайба пружинная М10	2
11-2	CNP300011-2	Трос газа	1	26-2	CNP300026-2	Шайба М10	2
12	CNP300012	Рукоятка	1	43	300043	Болт М6х30	2
13	CNP300013	Штанга рукоятки	1	43-1	300043-1	Шайба пружинная М6	2
14	CNP300014	Амортизатор рукоятки	2	43-2	300043-2	Шайба М6	2
15	CNP300015	Болт М8х20	4	44	300044	Болт М8х20	1
15-1	CNP300015-1	Шайба М8	4	44-1	300044-1	Шайба гроверная М8	2
15-2	CNP300015-2	Шайба гроверная М8	4	44-2	300044-2	Шайба М8	2
16	CNP300016	Фланец пластиковый	2	48	300048	Хомут троса газа	2
17	CNP300017	Втулка	2	48-1	300048-1	Болт М8х16	2
18	CNP300018	Шайба кузовная М12	2	48-2	300048-2	Шайба гроверная М8	2
19	CNP300019	Болт М12х55	2	48-3	300048-3	Шайба М8	2
20	(CNP)300020	Рычаг реверса в сборе с тросом	1	49	300049	Хомут троса реверса	2
20-1	CNP300020-1	Рычаг реверса	1	49-1	300049-1	Болт М8х20	2
20-2	CNP300020-2	Трос реверса	1	49-2	300049-2	Шайба гроверная М8	2
21	CNP300021	Гайка М16	2	49-3	300049-3	Шайба М8	2
22	CNP300022	Шайба М16	2				

С этой страницы и далее рассматриваются компоненты вибратора (деталь №24 на первой странице каталога), нумерация артикулов начинается заново, с «1».



Расшифровка обозначений на стр. 5

№	Артикул	Наименование	Σ	№	Артикул	Наименование	Σ
1	CNP300024-1	Кожух ремня, нижняя часть	1	33	CNP300024-33	Прокладка крышки фланца	1
2	CNP300024-2	Винт М8х20	1	34	CNP300024-34	Крышка фланца	1
3	CNP300024-3	Шайба стопорная М8	1	35	CNP300024-35	Шайба гроверная М6	3
4	CNP300024-4	Шайба волнистая М8	1	36	CNP300024-36	Болт М6х20	3
5	CNP300024-5	Шкив ремня	1	37	CNP300024-37	Корпус вибратора	1
6	CNP300024-6	Крышка подшипника с отв. под вал	1	38	CNP300024-38	Упор включения реверса	1
7	CNP300024-7	Прокладка крышки подшипника	3	39	CNP300024-39	Вал включения реверса	1
8	CNP300024-8	Сальник 28х50х10	1	40	CNP300024-40	Втулка вала включения реверса	1
9	CNP300024-9	Крышка вибратора	1	41	CNP300024-41	Шайба 5х32х2,5	1
10	CNP300024-10	Штифт D8	2	42	CNP300024-42	Шайба гроверная М5	1
11	CNP300024-11	Прокладка корпуса вибратора	1	43	CNP300024-43	Болт М5х16	1
12	CNP300024-12	Подшипник NJ206	4	44	CNP300024-44	Поводок вала включения реверса	1
13	CNP300024-13	Кольцо стопорное D42	5	45	CNP300024-45	Рычаг крепления троса реверса	1
14	CNP300024-14	Болт М8х20	9	46	CNP300024-46	Сальник поводка 20х30х6	1
15	CNP300024-15	Шайба гроверная М8	9	47	CNP300024-47	Кронштейн опорный троса реверса	1
16	CNP300024-16	Крышка подш. глухая (сторона шкива)	1	48	CNP300024-48	Шайба пружинная М10	2
17	CNP300024-17	Болт М10х65	1	49	CNP300024-49	Болт крепления кронштейна троса	2
18	CNP300024-18	Пружина	1	50	CNP300024-50	Болт М8х25 крепления фланца троса	4
19	CNP300024-19	Гайка М10	2	51	CNP300024-51	Подшипник 16008 ведомого вала	2
20	CNP300024-20	Хомут	1	52	CNP300024-52	Пробка резьбовая М14х1,5	2
21	CNP300024-21	Винт М20 с проушиной	1	53	CNP300024-53	Кольцо уплотнительное	1
22	CNP300024-22	Эксцентрик ведущего вала	1	54	CNP300024-54	Подшипник упорный игольчатый	2
23	CNP300024-23	Шпонка 8х20	1	55	CNP300024-55	Шайба М14 алюминиевая	2
24	CNP300024-24	Вал ведущий	1	56	CNP300024-56	Шпонка 10х20	1
25	CNP300024-25	Шпонка 12х50	1	57	CNP300024-57	Кольцо стопорное D40	2
26	CNP300024-26	Шпонка 12х20	1	58	CNP300024-58	Кольцо стопорное D30	1
27	CNP300024-27	Шестерня ведущего вала	1	59	CNP300024-59	Прокладка фланца крепления троса	1
28	CNP300024-28	Эксцентрик ведомого вала	1	60	CNP300024-60	Шайба гроверная М10	9
29	CNP300024-29	Вал ведомый	1	61	CNP300024-61	Болт М10х30	9
30	CNP300024-30	Фланец секторный	2	62	300024-62	Корпус вибратора с крышкой	1
31	CNP300024-31	Шестерня ведомого вала	1	63	CNP300024-63	Крышка подш. глухая (сторона реверса)	1
32	CNP300024-32	Фланец крепления кронштейна троса	1				