



**WACKER
NEUSON**

0009386	116
04.2013	

**Vibratory Rammers
Vibrations-Stampfer
Vibroapisonadores
Pilonneuses**

BS 50-4

**Parts Book
Ersatzteile
Lista de Repuestos
Liste de Pièces de Rechange**

www.wackerneuson.com

A nameplate listing the Model Number, Item Number, Revision, and Serial Number is attached to each unit. Please record the information found on this plate so it will be available should the nameplate become lost or damaged. When ordering parts or requesting service information, you will always be asked to specify the model, item number, revision number, and serial number of the unit.

Ein Typenschild mit Typ, Artikelnummer, Version und Maschinen-Nummer ist an jedem Gerät angebracht. Die Daten von diesem Schild bitte notieren, damit sie auch bei Verlust oder Beschädigung des Schildes noch vorhanden sind. Der Typ, die Artikel-Nummer, die Versions- Nummer und die Maschinen-Nummer sind bei der Ersatzteilbestellung oder Nachfragen bezüglich Service-Informationen stets erforderlich.

Una placa de identificación con el modelo, número de referencia, nivel de revisión y número de serie ha sido añadida en cada máquina. Favor de anotar los datos en la placa en caso de que la placa de identificación sea destruida o perdida. En todos los pedidos para repuestos necesita siempre el modelo, el número de referencia, el nivel de revisión y el número de serie de la máquina en cuestión.

Une plaque signalétique mentionnant le modèle, le numéro de référence, le niveau de révision et le numéro de série est fixée sur chaque machine. Veuillez noter les informations relevées sur cette plaque de façon à ce qu'elles soient toujours disponibles si la plaque signalétique venait à être perdue ou endommagée. Lorsque vous commandez des pièces détachées ou vous sollicitez des informations après-vente, on vous demandera toujours de préciser le modèle, le numéro de référence, le niveau de révision et le numéro de série de la machine.

***My machine's numbers are / Die Nummern meines Gerätes sind /
 Los números de mi máquina son / Les numéros de ma machine son :***



Part Numbers appearing in boldface type are recommended spare parts. This means that these parts are subject to wear under normal operating conditions and may require periodic service or replacement. It is recommended that these items be stocked to meet the expected service requirements of this model. Actual stocking quantities of these and other parts used in more extensive repairs will depend on the service practices of each customer.

Bei den in den Ersatzteillisten fettgedruckten Nummern handelt es sich um empfohlene Ersatzteile. Dies bedeutet, daß diese Teile bei normalen Anwendungsbedingungen natürlicher Abnutzung ausgesetzt sind und gelegentlich ersetzt oder überarbeitet werden müssen. Es wird geraten, diese Teile auf Lager bereit zu haben, um für Service-Arbeiten an diesem Gerät vorbereitet zu sein. Lagerbestände für diese und andere Teile, welche für ausgiebigere Reparaturarbeiten benötigt werden, können je nach Service-Gewohnheiten der einzelnen Kunden variieren.

Los números de partes en negritas en las Listas Ilustradas de Partes son los repuestos recomendados, ésto quiere decir que estas partes se desgastarán bajo circunstancias de funcionamiento normales y pueden requerir servicio periódico o su reemplazo. Se recomienda que el cliente mantenga un abastecimiento adecuado de estas partes para poder satisfacer la demanda requerida por el servicio a la máquina. La cantidad de repuestos que el cliente necesitará para reparaciones dependerá de la póliza de servicio de cada cliente.

Les numéros de pièces imprimés en caractères gras dans les Listes des Pièces Détachées de ce manuel sont les pièces détachées recommandées par la Wacker. Cela veut dire que ces pièces sont sujettes à usure dans des conditions de travail normales et peuvent nécessiter de l'entretien ou leur remplacement. Nous recommandons que vous disposez d'un stock de ces pièces pour pouvoir satisfaire la demande d'entretien de cette machine. Le client doit décider lui-même de la quantité exacte de pièces de rechange qu'il disposera dans ses stocks.

This machine may be covered by one or more of the following patents:
Dieses Gerät ist unter einem oder mehreren der folgenden Patente geschützt:
Puede ser que las patentes a continuación sean válidas para esta máquina:
Cette machine peut être protégée sous les brevets d'invention ci-dessous :

U.S.PAT.Nos.: 5720250, 5890834, 5934825,
6000879, 6390034, 6394697, 6874482, 7303356,
D393864 OTHER U.S. AND FOREIGN PATENTS PENDING

RAMMER/PLATE 159113

Guide Handle cpl. Führungsbügel kpl. Manija compl. Poignée compl.	8
Guide Handle/Air Cleaner Führungsbügel/Luftfilter Manija/Filtro del Aire Poignée/Filtre à Air	10
Crankcase cpl. Kurbelgehäuse kpl. Cárter compl. Carter compl.	12
Guide Cylinder cpl. Führungszylinder kpl. Cilindro de Guía compl. Cylindre de Guidage compl.	14
Ramming Shoe Kit Stampfeinsatz Placa de Pisón Sabot de Frappe	18
Engine Guarding Motorschutzbleche Blindajes del Motor Protecteurs du Moteur	20
Clutch cpl. Kupplung kpl. Embrague compl. Embrayage compl.	22
Labels Aufkleber Calcomanias Autocollants	24
Engine-WM 90 WM 90 Motor Motor WM 90 Moteur WM 90	27
Crankcase Kurbelgehäuse Cárter Carter	28
Crankshaft/Piston Kurbelwelle/Kolben Cigüeñal/Pistón Vilebrequin/Piston	32
Intake/Exhaust Einlass/Auspuff Admisión/Escape Admission/Échappement	34
Governor Regler Regulador Régulateur	38
Starter cpl. Starter kpl. Arrancador compl. Démarreur compl.	40

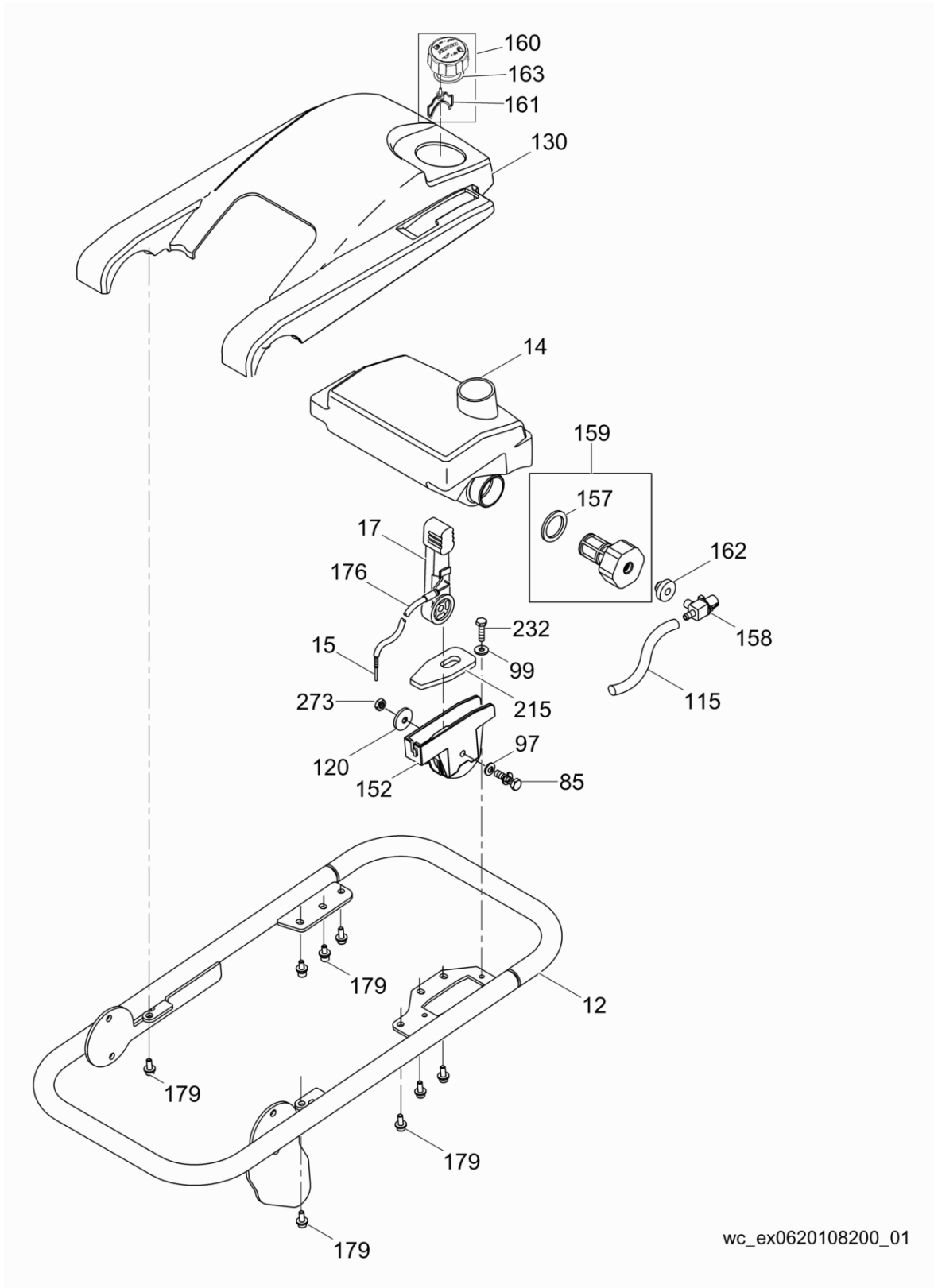
Indice

Table des matières

Blower Housing Lüftergehäuse Cubierta Bouclier	42
Carburetor Vergaser Carburador Carburateur	44
Ignition Zündung Encendido Allumage	48
Accessories Sonderzubehör Accesorios Accessoires	51
Wheel Kit Radsatz Juego de Rueda Jeu de Roue	52
Ramming Shoe Kit Stampfeinsatz Placa de Pisón Sabot de Frappe	54
Ramming Shoe Kit Stampfeinsatz Placa de Pisón Sabot de Frappe	56

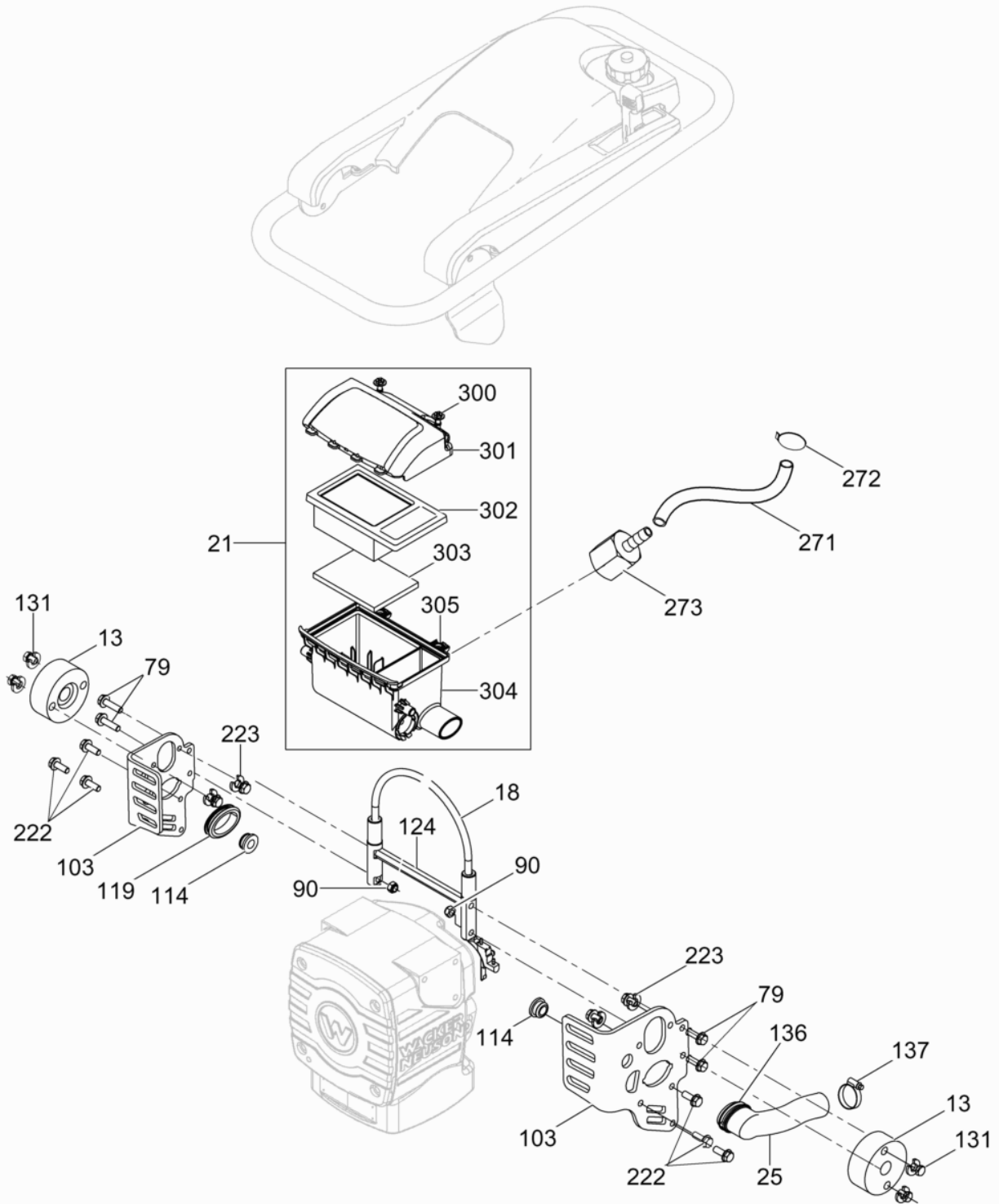
Guide Handle cpl.
Führungsbügel kpl.
Manija compl.
Poignée compl.

BS 50-4



wc_ex0620108200_01

Ref. Pos.	Part No. Artikel Nr.	Qty. St.	Description Beschreibung	Descripción Description	Measurem./Abm.	Norm
					Torque/Drehm.	Sealant Schmierstoff
12	0156377	1	Guide handle Führungsbügel	Manija Poignée		
14	0182368	1	Fuel Tank Kit Satz-Kraftstofftank	Juego-tanque Jeu-réservoir		
15	0182306	1	Inner cable casing Innere Umhüllung	Envoltura interior Gaine intérieure		
17	0118148	1	Throttle control Gasregler	Acelerador Commande des gaz		
85	0011341	1	Hexagonal head cap screw Sechskantschraube	Tornillo hexagonal Boulon à tête hexagonale	M8 x 40 3Nm/2ft.lbs	DIN 931
97	0010622	1	Flat washer Scheibe	Arandela elástica Rondelle de ressort	B8,4	DIN 125
99	0010624	2	Flat washer Scheibe	Arandela elstica Rondelle de ressort	B6,4	DIN 125
115	2005049	1	Fuel hose Kraftstoffleitung	Manguera de combustible Tuyau de carburant	3/16 x 13in	
120	0105194	1	Washer Scheibe	Arandela Rondelle	M8 x 1,5in	
130	0177408	1	Silencing cover Abdeckung	Tapa de protección Couvercle pour amortissage des bruits		
152	0157115	1	Throttle cable bracket Gasreglerkonsole	Ménsula del cable del acelerador Support		
157	0086312	1	Ring seal Dichtungsring	Anillo sellador Rondelle à étancher		
158	0114066	1	Fuel Valve w/Bushing Kit Satz-Kraftstoffhahn m/Buchse	Juego-grifo de combustible con buje Jeu-robinet de carburant avecdouille		
159	0112179	1	Fuel Filter Kit Kraftstofffiltersatz	Juego-Filtro de Combustible Jue-Filtre à Carburant		
160	0163682	1	Fuel tank cap Tankverschluß	Tapa del tanque Chapeau de réservoir		
161	0173019	1	Cap w/lanyard Verschluß	Sujeta Attache		
162	0110586	1	Bushing spacer Abstandshlse	Espaciador Entretoise		
163	0173020	1	Gasket Dichtung	Junta Joint		
176	0155774	1	Outer casing Äussere Umhüllung	Envoltura exterior Gaine extérieure		
179	0160861	8	Screw Schraube	Tornillo Vis	M6 x 16 9Nm/7ft.lbs	
215	0118112	1	Plate Platte	Placa Plaque		
232	0011553	2	Socket head cap screw Zylinderschraube	Tornillo cilíndrico Vis à tête cylindrique	M6 x 16 9Nm/7ft.lbs	DIN 912
273	0172305	1	Lock nut Sicherungsmutter	Contratuerca Contre-écrou	M8	

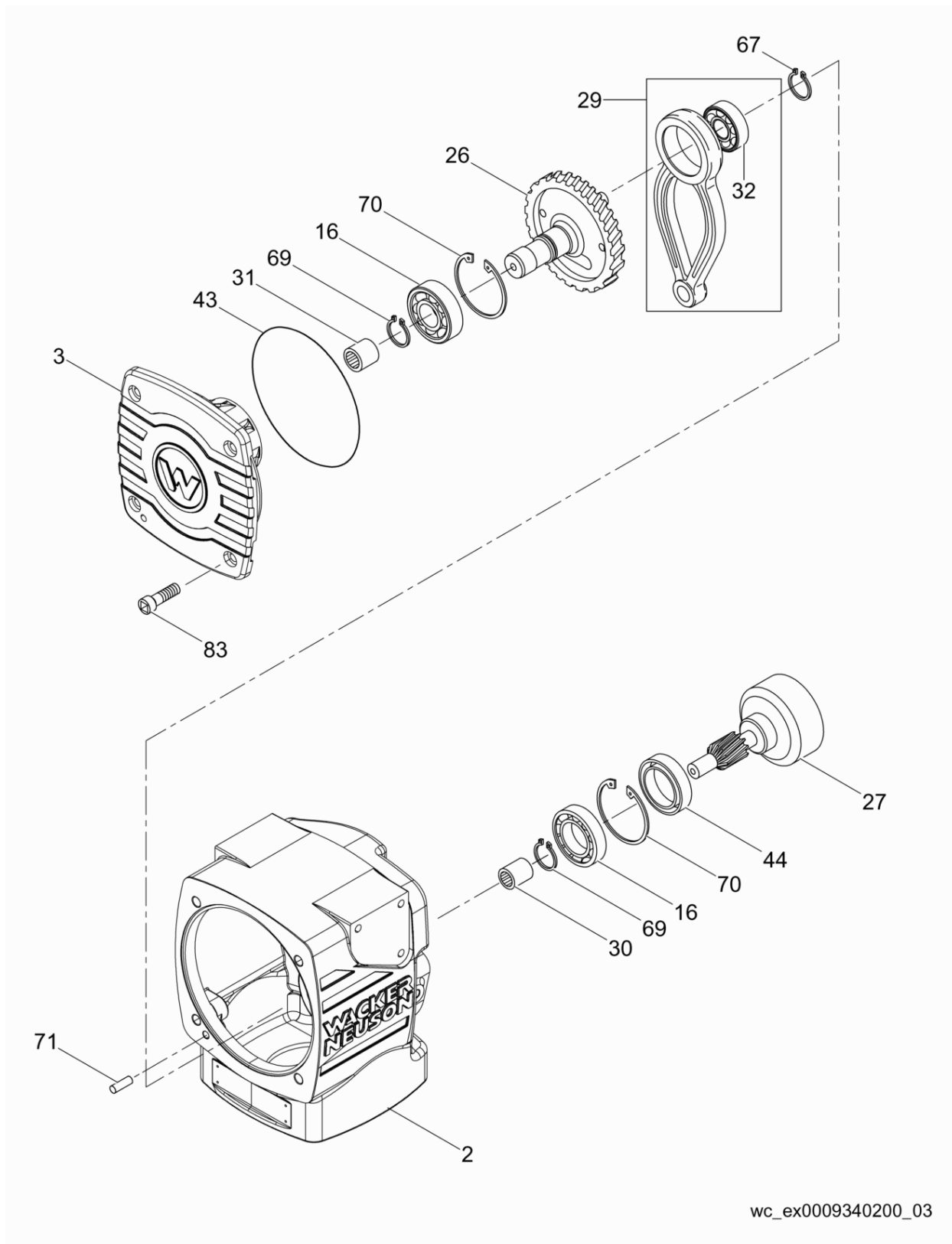


wc_ex0620071203_02

Ref. Pos.	Part No. Artikel Nr.	Qty. St.	Description Beschreibung	Descripción Description	Measurement./Abm.	Norm
					Torque/Drehm.	Sealant Schmierstoff
13	0156979	2	Shockmount Puffer	Amortiguador Silentbloc		
18	0156936	1	Cable Kabel	Cable Câble		
21	0164937	1	Air filter Luftfilter	Filtro del aire Filtre à air		
25	0159051	1	Air duct tube Luftstutzen	Adaptador de aire Pipe d'air		
79	0011541	4	Socket head screw Zylinderschraube	Tornillo hueco Vis à six-pans creux	M8 x 30 41Nm/30ft.lbs	DIN 912 S3
90	0010367	2	Hexagon nut Sechskantmutter	Tuerca hexagonal Écrou hexagonal	M8	DIN 985
103	0162274	1	Shockmount Bracket Set (pair) Satz-Pufferkonsole (Paar)	Juego de soporte de amortiguador (par) Jeu de support de silentbloc (paire)		
114	0156981	2	Grommet Tülle	Ojal Passe-fil		
119	0156982	1	Grommet Tülle	Ojal Passe-fil		
124	0156394	1	Brace Strebe	Apoyo Ventrière		
131	0165043	4	Screw w/washer Schraube mit Scheibe	Tornillo con arandela Vis avec rondelle	M8 x 14 27Nm/20ft.lbs	
136	0078844	1	Clamp Schelle	Abrazadera Agrafe	32-50	DIN 3017
137	0089701	1	Clamp Schelle	Abrazadera Agrafe	20-45	DIN 3017
222	0160087	6	Hexagonal head cap screw Sechskantschraube	Tornillo hexagonal Boulon à tête hexagonale	M8 x 22 31Nm/23ft.lbs	DIN 933
223	0162942	4	Screw w/washer Schraube mit Scheibe	Tornillo con arandela Vis avec rondelle	M8 x 16	
271	0164766	1	Hose Schlauch	Manguera Tuyau	.13ID x .25OD x 10.3	
272	0111458	1	Cable tie Kabelbinder	Atadura de cable Serre-câble	3,6 x 203	
273	0165181	1	Fitting Verschraubung	Unión Raccord	1/8 NPT x 1/8	
300	0164398	2	Screw-filter, air box Schraube des Luftfilterkastens	Tornillo de la caja para filtro de aire Vis de la boîte pour filtre à air		
301	0164399	1	Air box filter cover Deckel des Luftfilterkastens	Tapa de la caja para filtro de aire Couvercle de la boîte pour filtre à air		
302	0157193	1	Air filter element Filtereinsatz	Elemento-filtro Élément filtrant		
303	0160459	1	Prefilter element Vorfilterelement	Elemento del prefiltro Élément du prénettoyeur		
304	0164975	1	Air box base Unterteil des Luftfilterkastens	Parte inferior de la caja para filtro de aire Partie inférieure de la boîte pour filtre à air		
305	0164397	2	Air box filter clip Klemme des Luftfilterkastens	Sujetador de la caja para filtro de aire Agrafe de la boîte pour filtre à air		

Crankcase cpl.
Kurbelgehäuse kpl.
Cárter compl.
Carter compl.

BS 50-4

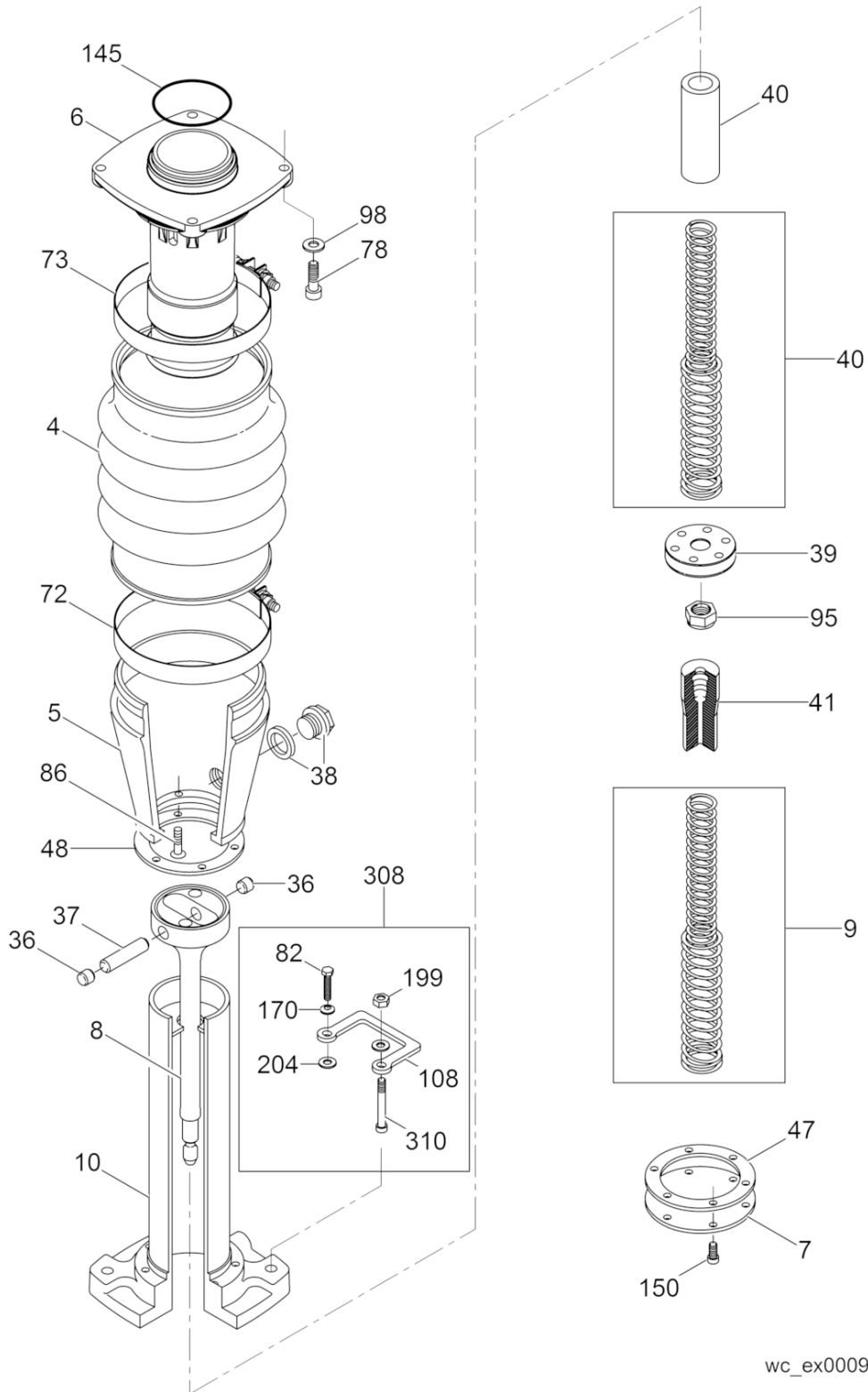


wc_ex0009340200_03

Ref. Pos.	Part No. Artikel Nr.	Qty. St.	Description Beschreibung	Descripción Description	Measurement./Abm.	Norm
					Torque/Drehm.	Sealant Schmierstoff
2	0180547	1	Crankcase Kurbelgehäuse	Cárter Carter		
3	0114794	1	Crankcase cover Kurbelgehäusedeckel	Tapa del cárter Couvercle de carter		
16	2003021	2	Ball bearing Kugellager	Rodamiento de bolas Roulement à billes		
26	0154905	1	Crank gear Kurbeltrieb	Engranaje cigüeñal Commande à manivelle	64T/24	
27	0110232	1	Clutch drum Fliehkraftglocke	Campana de embrague Carter d'embrayage		
29	0089591	1	Connecting rod cpl. Pleuel kpl.	Biela compl. Bielle compl.		
30	0039020	1	Needle bearing Nadellager	Rodamiento de agujas Roulement à aiguilles		
31	0072061	1	Needle bearing Nadellager	Rodamiento de agujas Roulement à aiguilles		
32	0045190	1	Ball bearing Kugellager	Rodamiento de bolas Roulement à billes		
43	0039026	1	O-Ring O-Ring	Anillo-O Joint torique	174 x 3	
44	0039050	1	Shaft seal Wellendichtring	Sello del eje Bague d'étanchéité		
67	2001041	1	Retaining ring Sicherungsring	Anillo de retención Bague d'arrêt	25 x 1,2	DIN 471
69	2003022	2	Retaining ring Sicherungsring	Anillo de retención Bague d'arrêt	35 x 1,5	DIN 471
70	2003023	2	Retaining ring Sicherungsring	Anillo de retención Bague d'arrêt	72 x 2,5	DIN 472
71	0117567	1	Pin Stift	Pasador Goupille	M8 x 20	
83	0011535	4	Socket head screw Zylinderschraube	Tornillo hueco Vis à six-pans creux	M10 x 25	DIN 912

Guide Cylinder cpl.
Führungszylinder kpl.
Cilindro de Guía compl.
Cylindre de Guidage compl.

BS 50-4

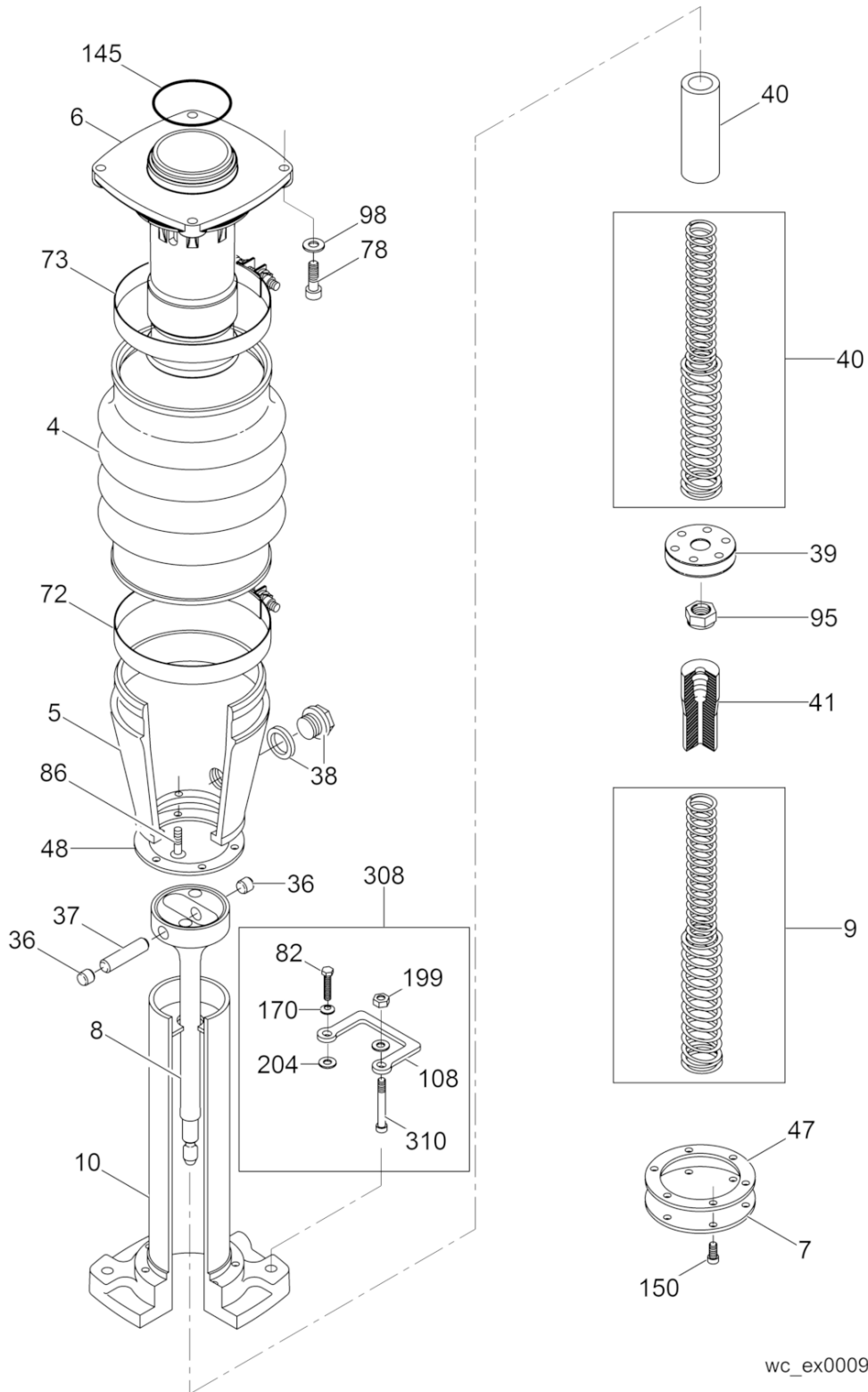


wc_ex0009411200_04

Ref. Pos.	Part No. Artikel Nr.	Qty. St.	Description Beschreibung	Descripción Description	Measurem./Abm.	Norm
					Torque/Drehm.	Sealant Schmierstoff
4	0177355	1	Bellows Faltenbalg	Fuelle Soufflet		
5	0150263	1	Protective pipe Schutzrohr	Tubo de protección Tube de protection		
5	0186156	1	Pipe Rohr	Tubo Conduit		
6	0103403	1	Guide cylinder Führungszylinder	Cilindro de guía Cylindre de guidage		
6	0183746	1	Guide cylinder Führungszylinder	Cilindro de guía Cylindre de guidage		
7	0117450	1	Spring cover Kappe	Tapa Couvercle		
8	0103404	1	Ram Führungskolben	Pistón Piston		
9	0102699	2	Spring Set Federsatz	Juego de resorte Jeu de ressort		
10	0113813	1	Spring cylinder Federzylinder	Cilindro de resorte Cylindre de ressort		
36	0089790	2	Push-in plug Stopfen	Tapón Bouchon	0,640 x 0,170	
37	0039785	1	Piston pin Kolbenbolzen	Pasador de pistón Axe de piston		
38	0013971	1	Sightglass Ölschauglas	Mirilla del nivel de aceite Verre-regard d'huile	10Nm/7ft.lbs	
39	0103399	1	Piston guide Kolbenführung	Guía de pistón Guide de piston		
40	0102750	1	Bushing Buchse	Buje Douille		
41	0102748	1	Bushing Buchse	Buje Douille		
47	0117838	1	Gasket Dichtung	Junta Joint		
48	0110170	1	Gasket Dichtung	Junta Joint		
72	0110528	1	Clamp Schelle	Abrazadera Agrafe	5,25in ID	
73	0110537	1	Clamp Schelle	Abrazadera Agrafe	5,75in ID	
78	0011533	4	Socket head cap screw Zylinderschraube	Tornillo cilíndrico Vis à tête cylindrique	M10 x 35 44Nm/32ft.lbs	DIN 912 S2
82	0011301	2	Hexagonal head cap screw Sechskantschraube	Tornillo hexagonal Boulon à tête hexagonale	M12 x 50 86Nm/63ft.lbs	DIN 931
86	0112195	2	Flat head screw Senkschraube	Tornillo de cabeza perdida Vis à tête conique	M6 x 40 10Nm/7ft.lbs	DIN 7991
95	0110196	1	Lock nut Sicherungsmutter	Contratuerca Contre-écrou	M16 x 1,5 176Nm/130ft.lbs	DIN 985
98	0010644	4	Lock washer Federring	Federring Rondelle de ressort	B10	DIN 127
108	0153427	1	Lifting handle Tragegriff	Manija de levante Poignée de relèvement		

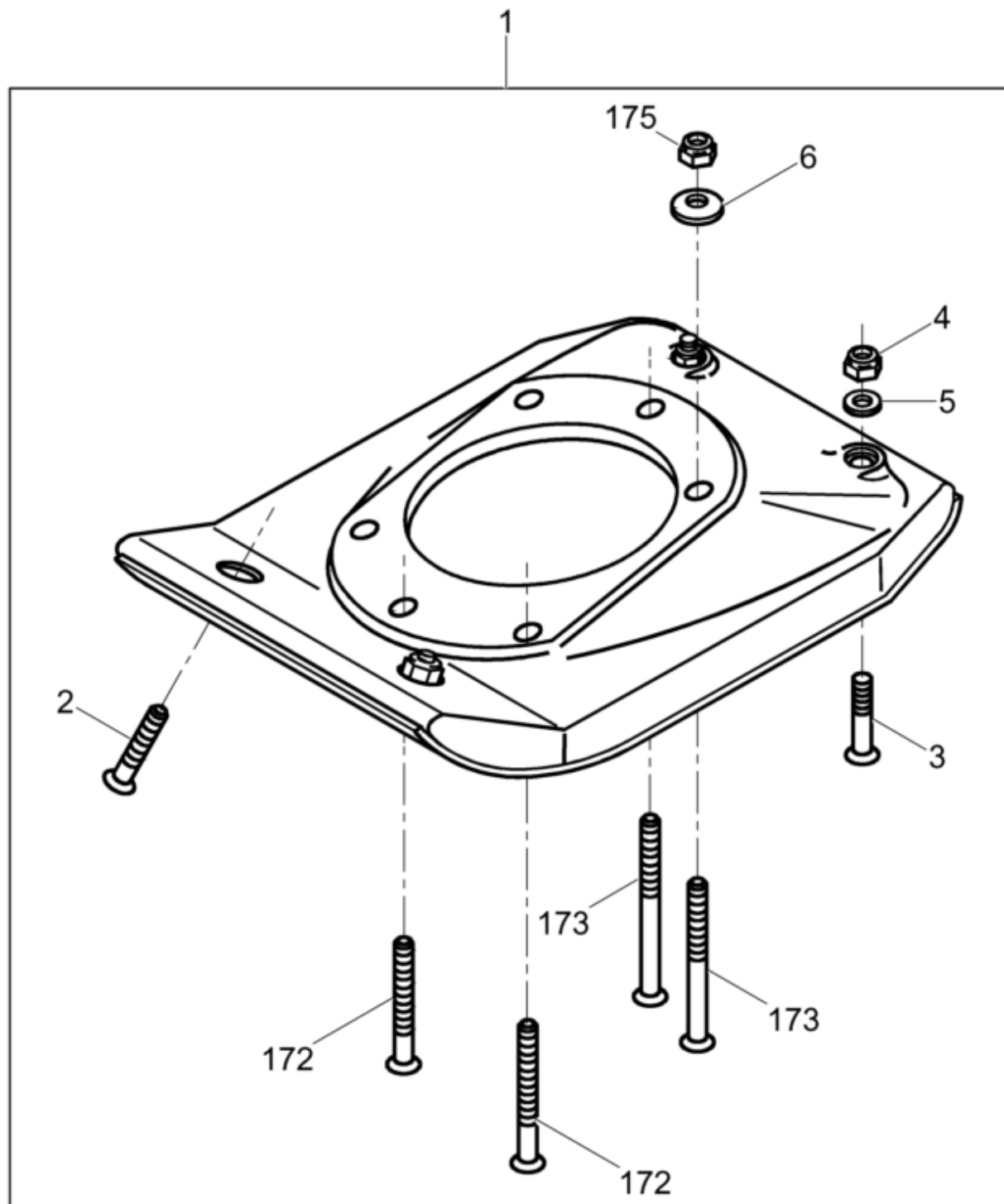
Guide Cylinder cpl.
Führungszylinder kpl.
Cilindro de Guía compl.
Cylindre de Guidage compl.

BS 50-4



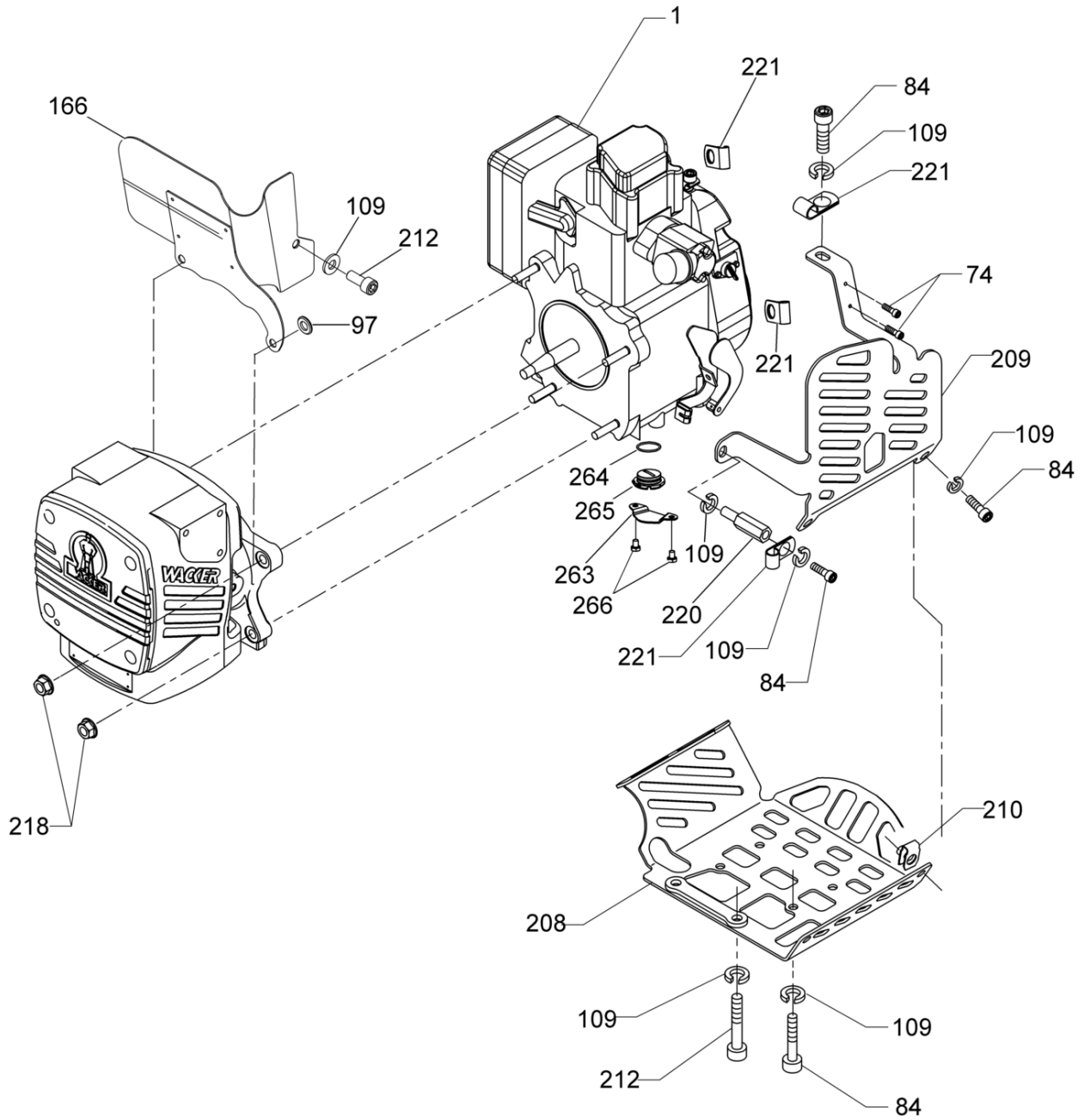
wc_ex0009411200_04

Ref. Pos.	Part No. Artikel Nr.	Qty. St.	Description Beschreibung	Descripción Description	Measurement./Abm.	Norm
					Torque/Drehm.	Sealant Schmierstoff
145	0031880	1	O-Ring O-Ring	Anillo-O Joint torique	96 x 3	S3
150	0011343	6	Hexagonal head cap screw Sechskantschraube	Tornillo hexagonal Boulon à tête hexagonale	M8 x 50 25Nm/18ft.lbs	DIN 931
170	0031565	2	Lock washer Federring	Federring Rondelle de ressort	A12	DIN 6796
199	0010366	2	Hexagon nut Sechskantmutter	Tuerca hexagonal Écrou hexagonal	M12	DIN 985
204	0153420	2	Spacer Abstandsstück	Espaciador Entretoise		
308	0154374	1	Lifting Handle Kit Tragegriffsatz	Manija de levante compl. Poignée de relèvement compl.		
310	0012983	2	Plow bolt Senkschraube	Tornillo avellanado Vis à tête fraisée	M12 x 110	



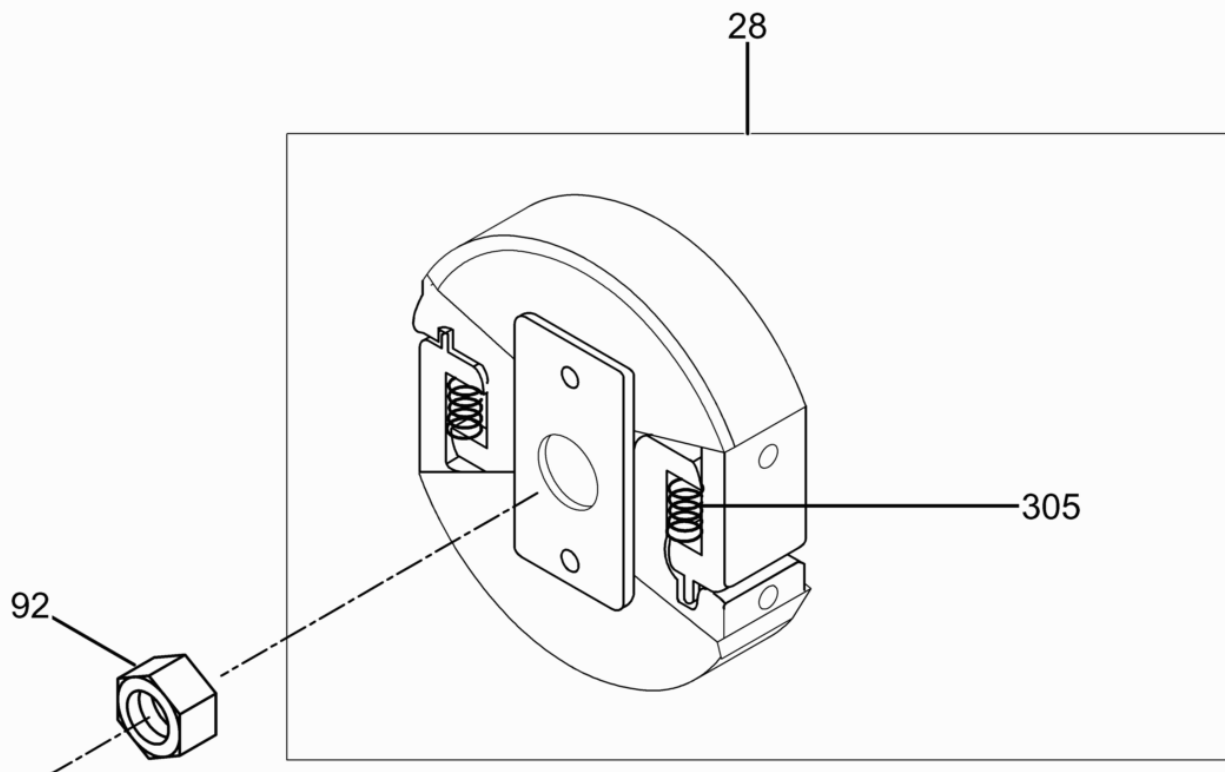
wc_ex0009075123_17

Ref. Pos.	Part No. Artikel Nr.	Qty. St.	Description Beschreibung	Descripción Description	Measurement./Abm.	Norm
					Torque/Drehm.	Sealant Schmierstoff
1	0118105	1	Ramming Shoe Kit Stampfeinsatz	Placa de Pisón Sabot de Frappe	280mm/11in	
2	0011192	2	Plow bolt Senkschraube	Tornillo avellanado Vis à tête fraisée	M8 x 50	
3	0011191	2	Plow bolt Senkschraube	Tornillo avellanado Vis à tête fraisée	M8 x 55	DIN 604
4	0010367	4	Hexagon nut Sechskantmutter	Tuerca hexagonal Écrou hexagonal	M8	DIN 985
5	1005118	4	Flat steel washer Scheibe	Arandela Rondelle		
6	0021465	6	Lock washer Federring	Federring Rondelle de ressort	HS12	
172	0011158	3	Plow bolt Senkschraube	Tornillo avellanado Vis à tête fraisée	M12 x 75	
173	0012983	3	Plow bolt Senkschraube	Tornillo avellanado Vis à tête fraisée	M12 x 110	
175	0010366	6	Hexagon nut Sechskantmutter	Tuerca hexagonal Écrou hexagonal	M12 79Nm/58ft.lbs	DIN 985



wc_ex0620109104_06

Ref. Pos.	Part No. Artikel Nr.	Qty. St.	Description Beschreibung	Descripción Description	Measurement/Abm.	Norm
					Torque/Drehm.	Sealant Schmierstoff
1	0164849	1	WM 90 engine WM 90 Motor	Motor WM 90 Moteur WM 90	2.8 hp	
74	0011572	2	Socket head cap screw Zylinderschraube	Tornillo cilíndrico Vis à tête cylindrique	M4 x 10 3Nm/2ft.lbs	DIN 912
84	0011543	8	Socket head screw Zylinderschraube	Tornillo hueco Vis à six-pans creux	M8 x 20 25Nm/18ft.lbs	DIN 912
97	0010622	2	Flat washer Scheibe	Arandela elástica Rondelle de ressort	B8,4	DIN 125
109	0033198	12	Lock washer Federring	Federring Rondelle de ressort	B8	DIN 6796
166	0157202	1	Heatshield Wärmeschutz	Protección calorífuga Protecteur thermique		
208	0164998	1	Engine guard Motorschutz	Protector del motor Protecteur du moteur		
209	0164997	1	Engine guard Motorschutz	Protector del motor Protecteur du moteur		
210	0110969	2	Lock nut Sicherungsmutter	Contratuerca Contre-écrou	M8	
212	0011542	3	Socket head screw Zylinderschraube	Tornillo hueco Vis à six-pans creux	M8 x 25 28Nm/21ft.lbs	DIN 912
218	0115570	6	Flange nut Flanschmutter	Tuerca de reborde Ecroû de bride	M8 25Nm/18ft.lbs	DIN 6923
220	0156953	1	Spacer Abstandsstück	Espaciador Entretoise	M8 x 34	
221	0156954	2	Hose clamp Schlauchschele	Abrazaderas de manguera Agrafe de tuyau	1/4in	
263	0163864	1	Bracket Konsole	Soporte Support		
264	0164333	1	O-Ring O-Ring	Anillo-O Joint torique		
265	0164193	1	Plug Stopfen	Tapón Bouchon		
266	0012356	2	Hexagonal head cap screw Sechskantschraube	Tornillo hexagonal Boulon à tête hexagonale	M6 x 10 10Nm/7ft.lbs	DIN 933 S3



wc_ex0160695001_08

Ref. Pos.	Part No. Artikel Nr.	Qty. St.	Description Beschreibung	Descripción Description	Measurem./Abm.	Norm
					Torque/Drehm.	Sealant Schmierstoff
28	0086430	1	Centrifugal clutch Fliehkraftkupplung	Embrague Embrayage	80	
92	0010883	1	Hexagon nut Sechskantmutter	Tuerca hexagonal Écrou hexagonal	M10 34Nm/25ft.lbs	DIN 934 S3
305	0089413	2	Spring Feder	Resorte Ressort		



59



60



202



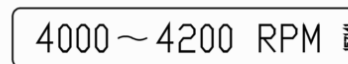
219



224



111



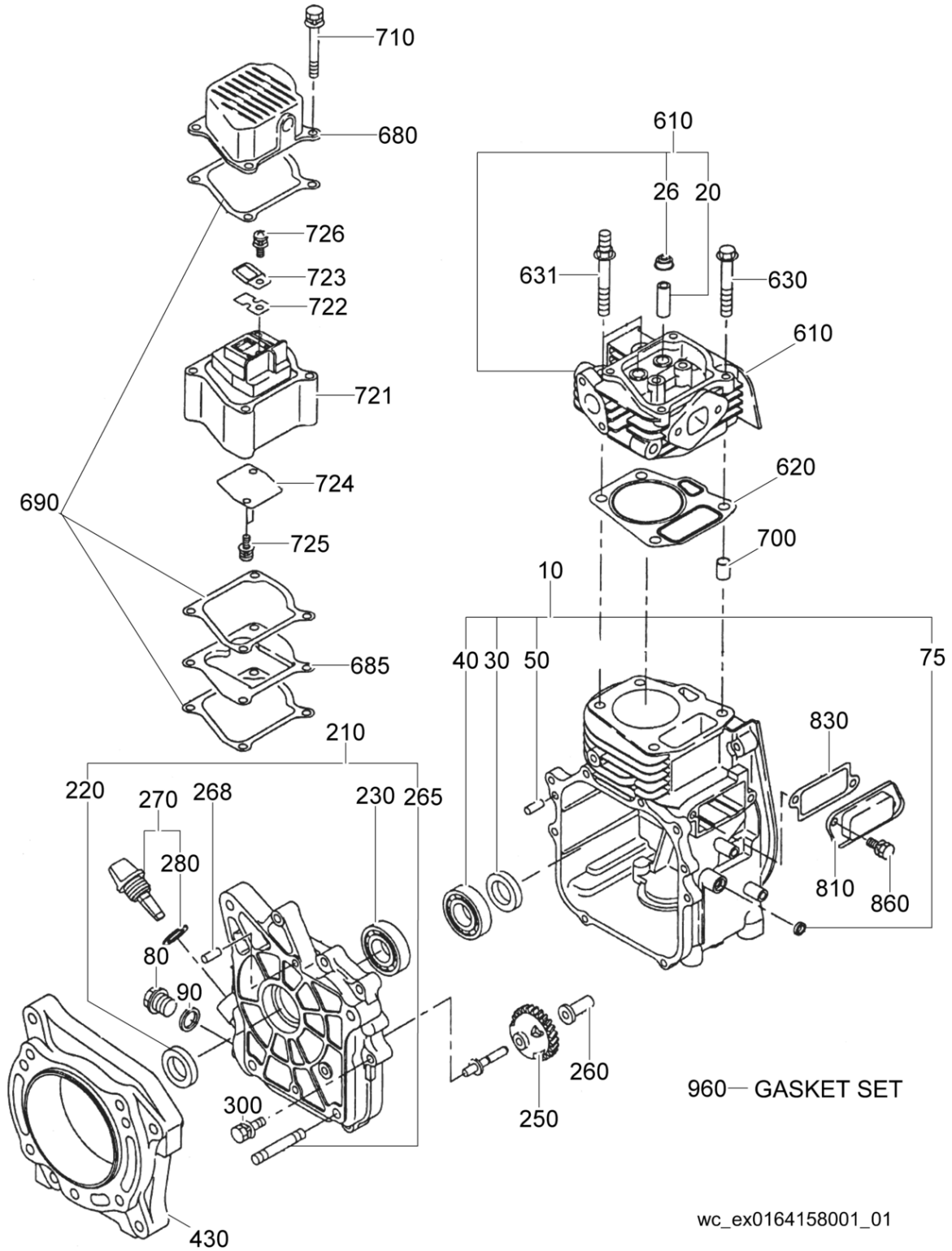
226

Ref. Pos.	Part No. Artikel Nr.	Qty. St.	Description Beschreibung	Descripción Description	Measurement./Abm.	Norm
					Torque/Drehm.	Sealant Schmierstoff
59	0118859	1	Label-compressed spring Aufkleber-Federn unter Spannung	Calcomania-resortes comprimidos Autocollant-ressorts comprimés		
60	0156955	1	Label-choke Aufkleber-Choke	Calcomania-estrangulador Autocollant-étrangleur		
111	0222084	1	Label-Wacker Neuson symbol Aufkleber-Wacker Neuson symbol	Calcomanía-Wacker Neuson símbolo Autocollant-Wacker Neuson symbole	40 OD	
202	0153798	1	Label-sound power Aufkleber-Schalleistungspegel	Calcomania-potencia acústica Autocollant-puissance acoustique		
219	0156959	1	Label Aufkleber	Calcomania Autocollant		
224	0177433	2	Label Aufkleber	Calcomania Autocollant		
226	0157141	1	Label-RPM Aufkleber - UPM	Calcomania - rpm Autocollant - t/min		



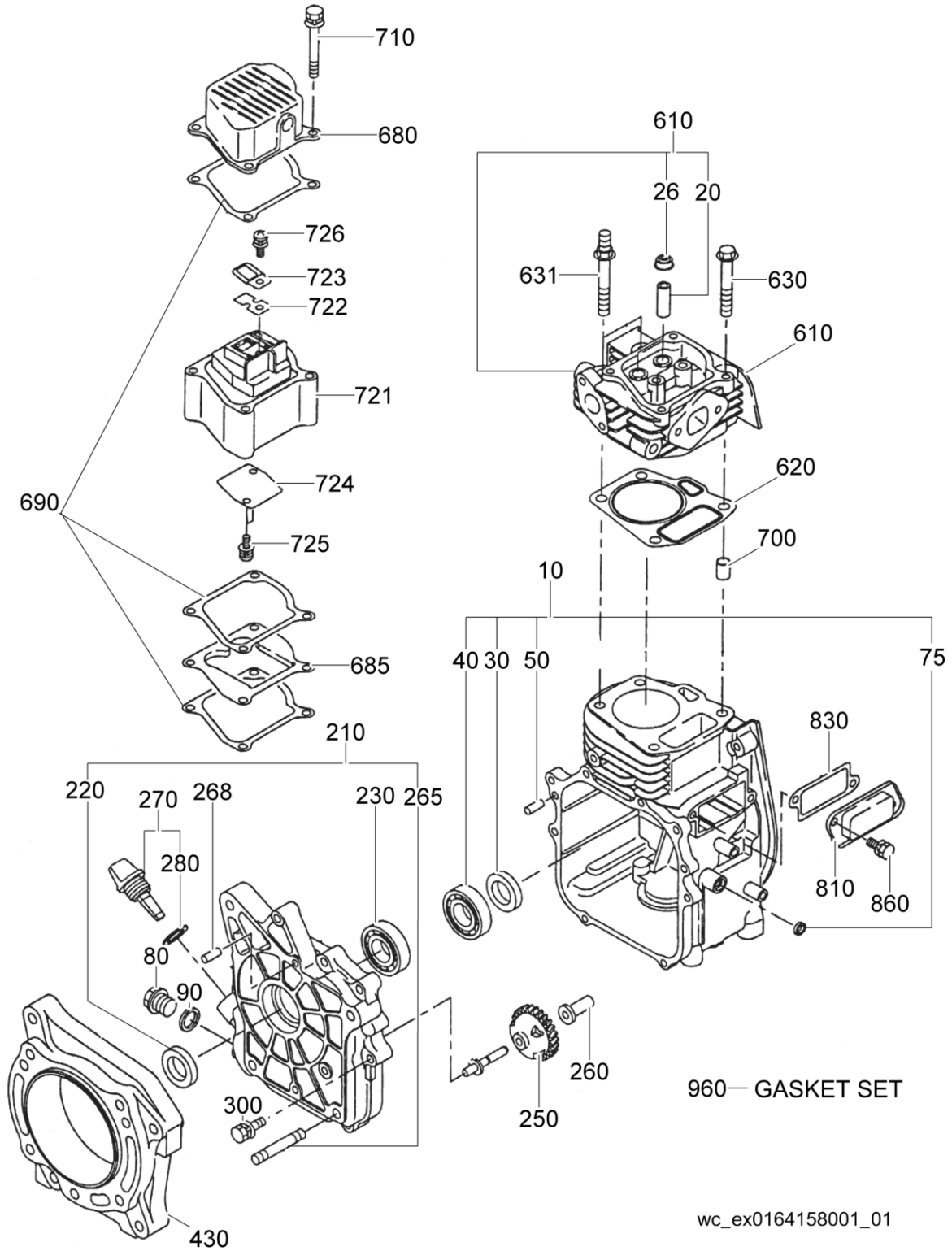
**WACKER
NEUSON**

**Engine-WM 90
WM 90 Motor
Motor WM 90
Moteur WM 90**



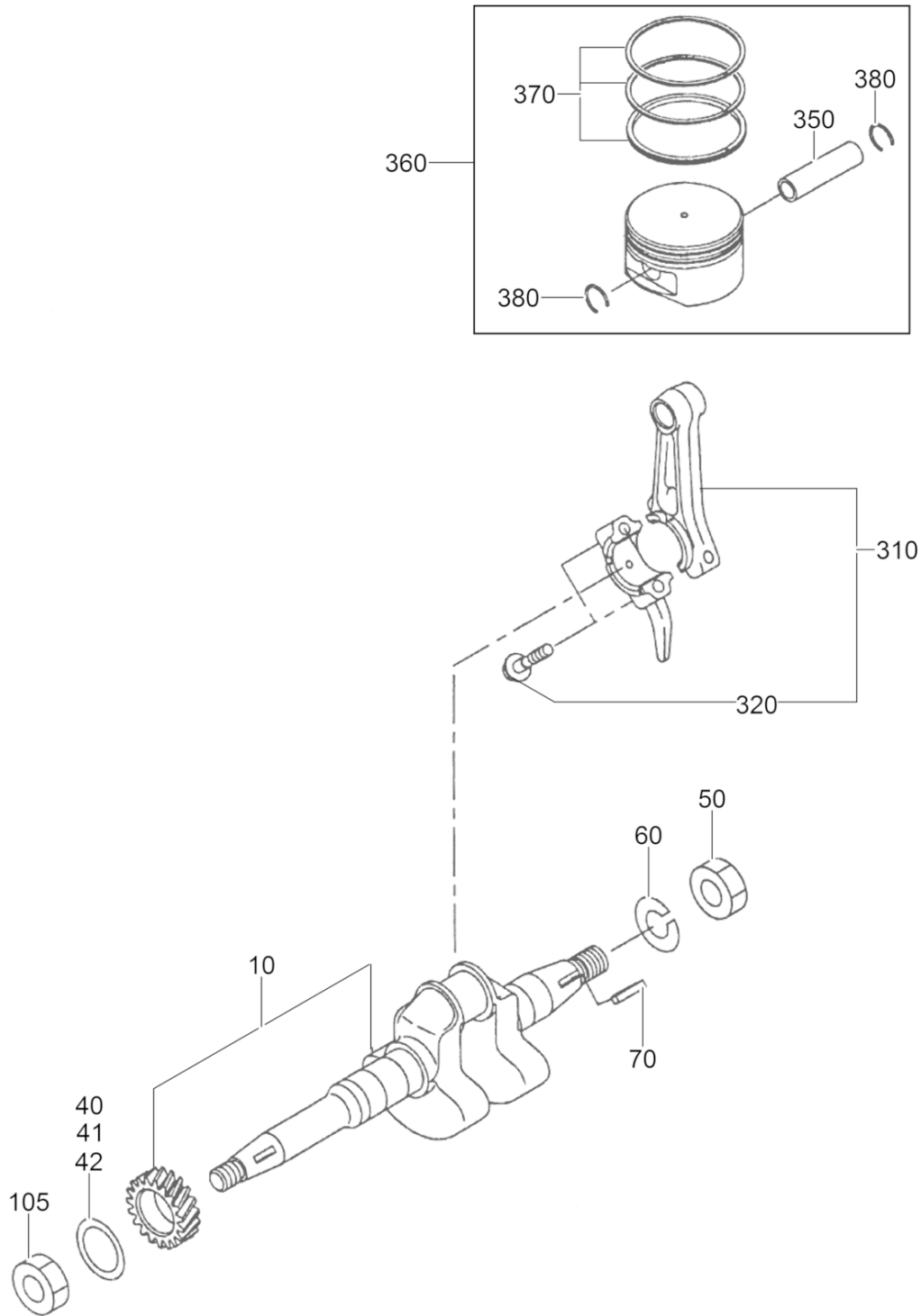
wc_ex0164158001_01

Ref. Pos.	Part No. Artikel Nr.	Qty. St.	Description Beschreibung	Descripción Description	Measurement./Abm.	Norm
					Torque/Drehm.	Sealant Schmierstoff
10	0208636	1	Crankcase Kurbelgehäuse	Cárter Carter		
20	0084308	2	Valve guide Ventildführung	Guiaválvula Guide de soupape		
26	0156441	1	Seal Dichtung	Empaque Joint		
30	0156046	1	Oil seal Öldichtung	Empaque de aceite Joint d'huile	20 x 32 x 6	
40	0158631	1	Ball bearing Kugellager	Rodamiento de bolas Roulement à billes		
50	0053598	2	Dowel pin Paßstift	Espiga Cheville		
75	0156447	1	Oil seal Öldichtung	Empaque de aceite Joint d'huile		
80	0117215	1	Oil plug Schraubverschluss	Tapón roscado Bouchon		
90	0029327	1	Ring seal Dichtungsring	Anillo sellador Rondelle à étancher		
210	0160468	1	Crankcase cover cpl. Kurbelgehäusedeckel kpl.	Tapa del cárter compl. Couvercle de carter compl.		
220	0159222	1	Oil seal Öldichtung	Empaque de aceite Joint d'huile		
230	0158631	1	Ball bearing Kugellager	Rodamiento de bolas Roulement à billes		
250	0158611	1	Gear Zahnrad	Engranaje Engrenage		
250	0156055	1	Governor cpl. Regler kpl.	Regulador compl. Régulateur compl.		
260	0029436	1	Sleeve Hülse	Manguito Douille		
265	0160469	4	Stud Gewindebolzen	Perno prisionero Goujon		
268	0053598	2	Dowel pin Paßstift	Espiga Cheville		
270	0158613	1	Dipstick cpl. Peilstab kpl.	Indicador del nivel de aceite compl. Réglette-jauge compl.		
280	0075754	1	Ring seal Dichtungsring	Anillo sellador Rondelle à étancher		
300	0158614	9	Bolt w/washer Bolzen mit Scheibe	Perno con arandela Boulon avec rondelle		
430	0158615	1	Adapter Adapter	Adaptador Raccord		
610	0158616	1	Cylinder head Zylinderkopf	Culata Culasse		
620	0158617	1	Cylinder head gasket Zylinderkopfdichtung	Junta de culata del cilindro Joint de culasse de cylindre		
630	0158618	2	Bolt Bolzen	Perno Boulon		
631	0158619	2	Bolt Bolzen	Perno Boulon		



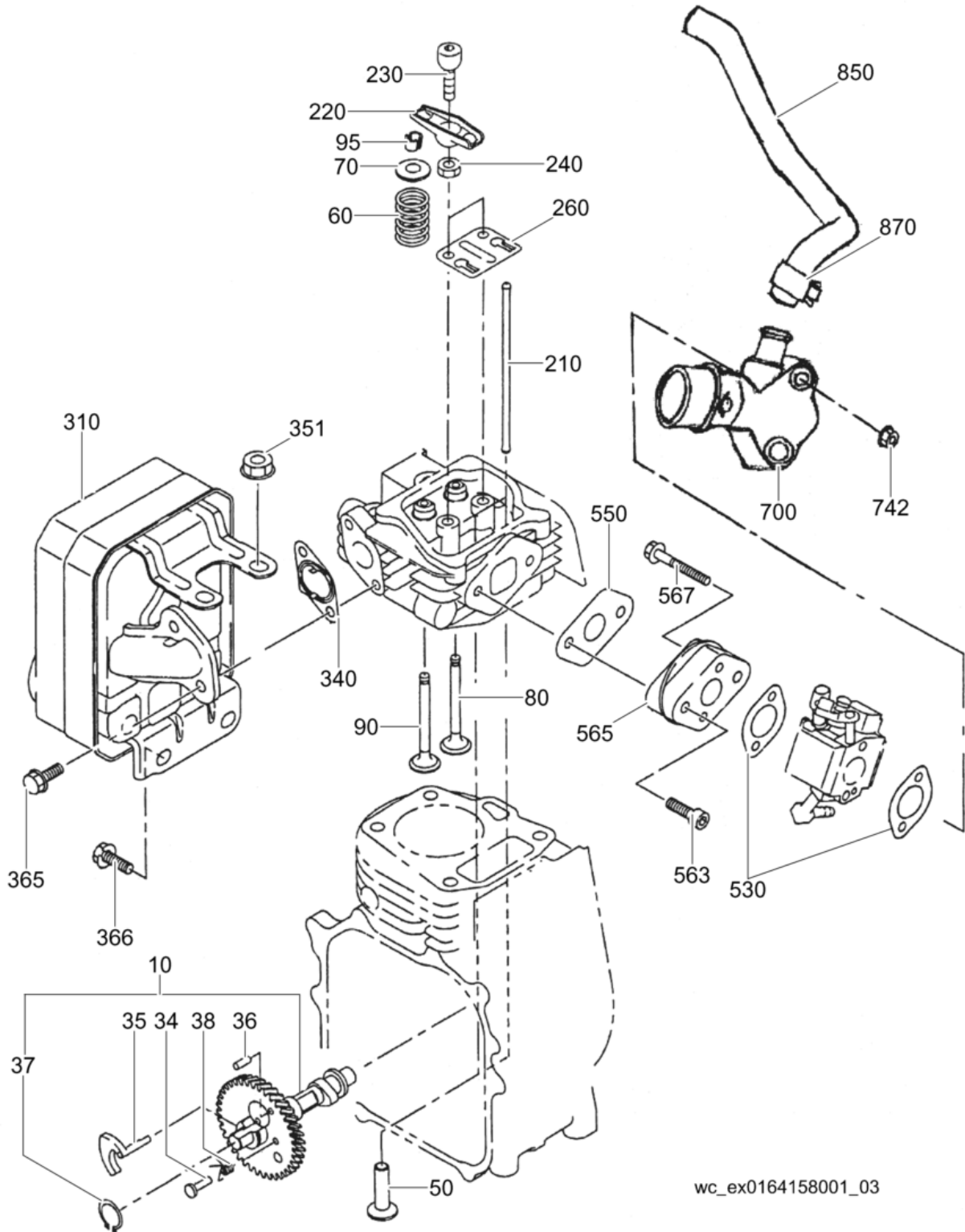
wc_ex0164158001_01

Ref. Pos.	Part No. Artikel Nr.	Qty. St.	Description Beschreibung	Descripción Description	Measurement./Abm.	Norm
					Torque/Drehm.	Sealant Schmierstoff
680	0158620	1	Cylinder head cover Zylinderkopfhaube	Tapa del cilindro Couvercle supérieur		
685	0158621	1	Spacer Abstandsstück	Espaciador Entretoise		
690	0158622	1	Gasket Dichtung	Junta Joint		
700	0156444	2	Pipe Rohr	Tubo Conduit		
710	0158623	4	Flange bolt Flanschbolzen	Perno de reborde Boulon à bride		
721	0158624	1	Breather Entlüfter	Respiradero Aérateur		
722	0158625	1	Valve Ventil	Válvula Soupape		
723	0158626	1	Retainer plate Halter	Retenedor Arrêtoir		
724	0158627	1	Spacer Abstandsstück	Espaciador Entretoise		
725	0158632	2	Screw w/washer Schraube mit Scheibe	Tornillo con arandela Vis avec rondelle		
726	0158632	1	Screw w/washer Schraube mit Scheibe	Tornillo con arandela Vis avec rondelle		
810	0158628	1	Cover Deckel	Tapa Couvercle		
830	0158629	1	Gasket Dichtung	Junta Joint		
860	0156558	2	Bolt w/washer Bolzen mit Scheibe	Perno con arandela Boulon avec rondelle		
960	0158630	1	Gasket Set Dichtungssatz	Juego de juntas Jeu de joints		



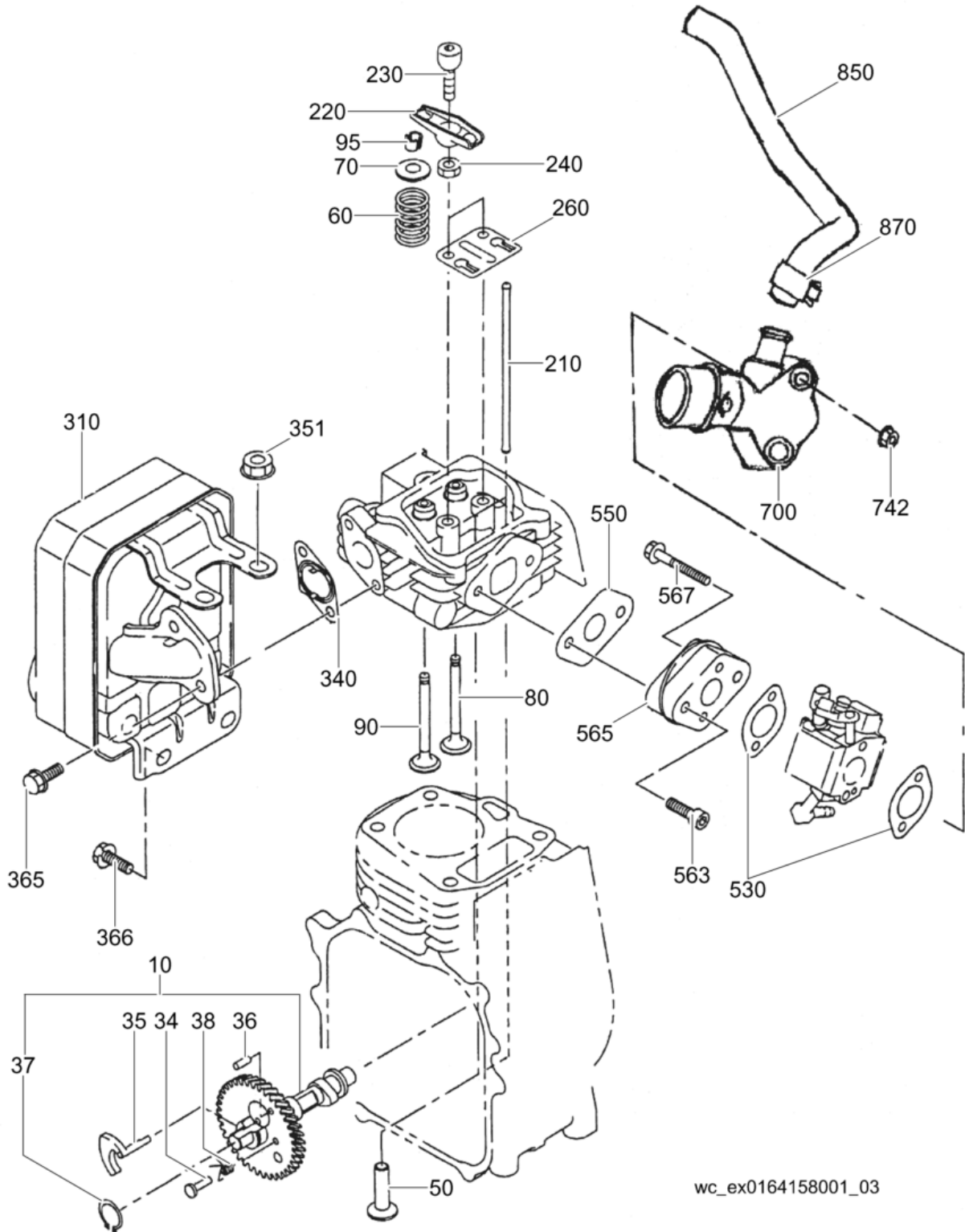
wc_ex0164158001_02

Ref. Pos.	Part No. Artikel Nr.	Qty. St.	Description Beschreibung	Descripción Description	Measurem./Abm.	Norm
					Torque/Drehm.	Sealant Schmierstoff
10	0158633	1	Crankshaft Kurbelwelle	Cigüeñal Vilebrequin		
40	0156070	1	Spacer Abstandsstück	Espaciador Entretoise	0,80	
41	0156071	1	Spacer Abstandsstück	Espaciador Entretoise	1,00	
42	0156072	1	Spacer Abstandsstück	Espaciador Entretoise	1,20	
50	0044779	1	Hexagon nut Sechskantmutter	Tuerca hexagonal Écrou hexagonal	M14 x 1,5	DIN 934
60	0117224	1	Spring washer Tellerfeder	Arandela de resorte Ressort Belleville		
70	0156075	1	Woodruff key Woodruffkeil	Chaveta Woodruff Clavette Woodruff		
105	0158634	1	Nut Mutter	Tuerca Écrou		
310	0158635	1	Connecting rod Pleuel	Biela Bielle		
320	0158636	2	Bolt Bolzen	Perno Boulon		
350	0156081	1	Piston pin Kolbenbolzen	Pasador de pistón Axe de piston		
360	0158637	1	Piston cpl. Kolben kpl.	Pistón compl. Piston compl.		
370	0158640	1	Ring Set Ringsatz	Juego de anillos Jeu de segments		
371	0158641	1	Ring Set Ringsatz	Juego de anillos Jeu de segments	0,25	
372	0158642	1	Ring Set Ringsatz	Juego de anillos Jeu de segments	0,50	
380	0156084	2	Piston pin clip Bolzensicherung	Seguro perno de pistón Anneau de fixation		



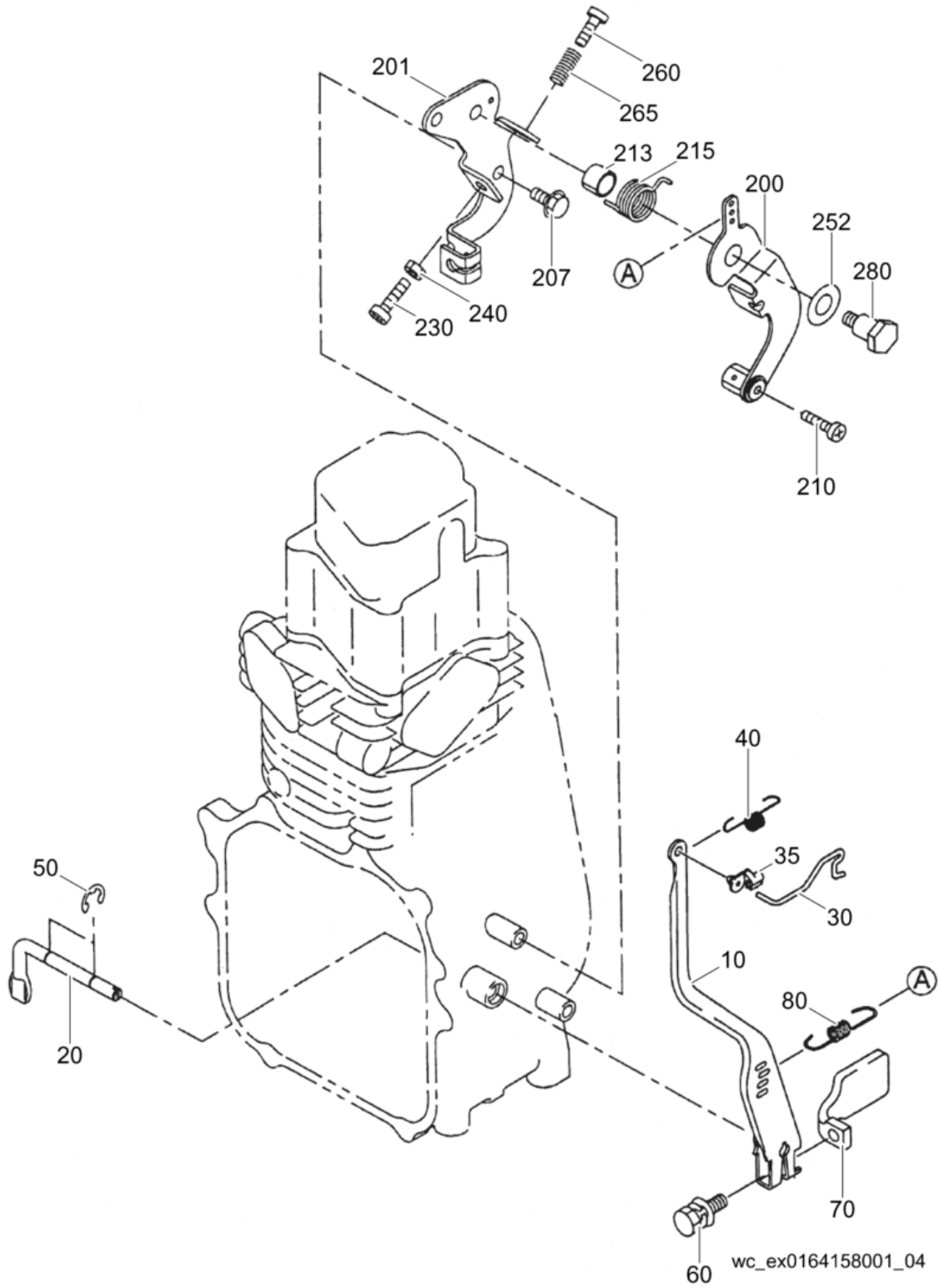
wc_ex0164158001_03

Ref. Pos.	Part No. Artikel Nr.	Qty. St.	Description Beschreibung	Descripción Description	Measurem./Abm.	Norm
					Torque/Drehm.	Sealant Schmierstoff
10	0159196	1	Camshaft Nockenwelle	Arbol de levas Arbre à cames		
34	0159197	1	Pin Stift	Pasador Goupille		
35	0159198	1	Lever Hebel	Palanca Levier		
36	0084336	1	Pin Stift	Pasador Goupille		
37	0159199	1	Ring Ring	Anillo Anneau		
38	0159200	1	Spring-return Ausdrückbolzenfeder	Resorte retractor Ressort de rappel		
50	0159201	2	Tappet Stößel	Alzaválvulas Poussoir		
60	0159202	2	Valve spring Ventilfeder	Resorte de válvula Ressort de soupape		
70	0159203	2	Spring Feder	Resorte Ressort		
80	0159204	1	Intake valve Einlaßventil	Válvula de admisión Soupape d'admission		
90	0159205	1	Exhaust valve Auslaßventil	Válvula de escape Soupape d'échappement		
95	0156481	4	Valve holder Federteller	Seguro de válvula Porte-soupape		
210	0159206	2	Push rod Stoßstange	Levantaválvula Poussoir de soupape		
220	0159207	2	Rocker arm Kipphebel	Balancín Culbuteur		
230	0117237	2	Bolt Bolzen	Perno Boulon		
240	0117238	2	Nut Mutter	Tuerca Écrou		
260	0159208	1	Plate Platte	Placa Plaque		
310	0159209	1	Muffler cpl. Auspufftopf kpl.	Silenciador compl. Pot d'Echappement compl.		
340	0159210	1	Exhaust gasket Auspuffdichtung	Junta de escape Joint d'échappement		
351	0075270	2	Flange nut Flanschmutter	Tuerca de reborde Ecrou de bride		
365	0159211	2	Flange bolt Flanschbolzen	Perno de reborde Boulon à bride		
366	0159212	2	Bolt w/washer Bolzen mit Scheibe	Perno con arandela Boulon avec rondelle		
530	0159214	2	Carburetor gasket Vergaserdichtung	Junta de carburador Joint de carburateur		
550	0159215	1	Gasket Dichtung	Junta Joint		
563	0159216	2	Bolt Bolzen	Perno Boulon		



wc_ex0164158001_03

Ref. Pos.	Part No. Artikel Nr.	Qty. St.	Description Beschreibung	Descripción Description	Measurement./Abm.	Norm
					Torque/Drehm.	Sealant Schmierstoff
565	0159217	1	Carburetor adapter Vergaserstutzen	Unión de carburador Raccord de carburateur		
567	0160470	2	Bolt Bolzen	Perno Boulon		
700	0160471	1	Intake pipe Ansaugrohr	Tubo de toma Tube d'aspiration		
742	0159220	2	Lock nut Sicherungsmutter	Contratuerca Contre-écrou		
850	0160472	1	Rubber pipe Rohr aus Gummi	Tubo de goma Tube en caoutchouc		
870	0160473	1	Hose clamp Schlauchschelle	Abrazaderas de manguera Agrafe de tuyau		

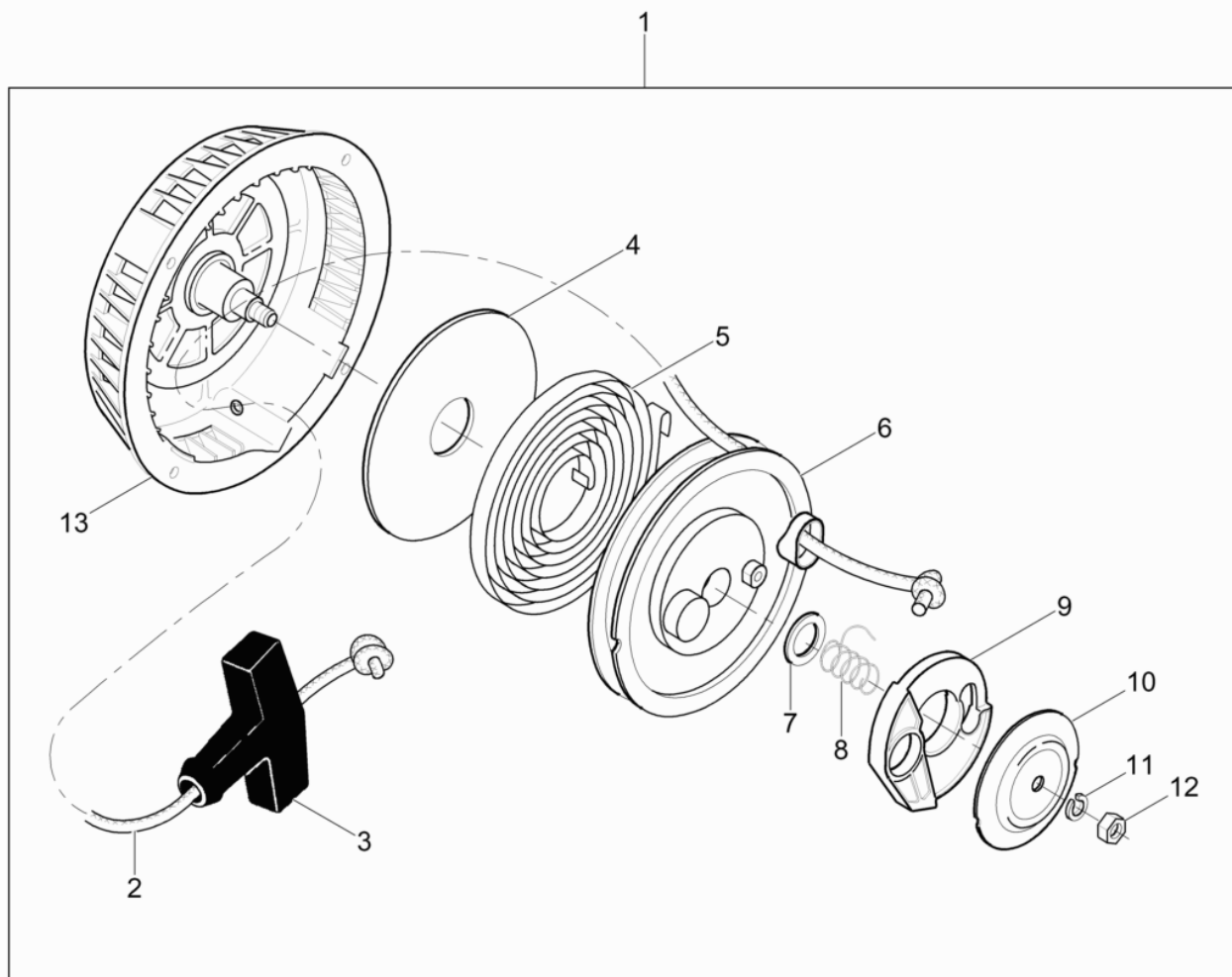


Ref. Pos.	Part No. Artikel Nr.	Qty. St.	Description Beschreibung	Descripción Description	Measurement./Abm.	Norm
					Torque/Drehm.	Sealant Schmierstoff
10	0159181	1	Governor lever Reglerhebel	Palanca del gobernador Levier régulateur		
20	0156103	1	Governor shaft Reglerwelle	Eje de regulador Arbre régulateur		
30	0159182	1	Governor rod Reglerstange	Varilla Tringle		
35	0159183	1	Bushing Buchse	Buje Douille		
40	0159184	1	Spring Feder	Resorte Ressort		
50	0156106	2	Clip Befestigung	Clip Clip		
60	0077397	1	Bolt w/washer Bolzen mit Scheibe	Perno con arandela Boulon avec rondelle		
70	0159185	1	Weight Gewicht	Peso Poids		
80	0159186	1	Governor spring Reglerfeder	Resorte del regulador Ressort régulateur		
200	0159187	1	Speed control module Drehzahlregler	Controlador de velocidad Régulateur de vitesse		
201	0159188	1	Control base plate Grundplatte	Basa Base		
207	0030814	2	Hexagonal head cap screw Sechskantschraube	Tornillo hexagonal Boulon à tête hexagonale	M6 x 8 10Nm/7ft.lbs	
210	0159189	1	Pan head screw Flachkopfschraube	Tornillo de cabeza de cono achatado Vis ber		
213	0159190	1	Spacer Abstandsstück	Espaciador Entretoise		
215	0208635	1	Spring-return Ausdrückbolzenfeder	Resorte retractor Ressort de rappel		
230	0053649	1	Pan head screw Flachkopfschraube	Tornillo de cabeza de cono achatado Vis ber	M6 x 30	
240	0053650	1	Nut Mutter	Tuerca Écrou	M6	
252	0159192	1	Washer Scheibe	Arandela Rondelle		
260	0159193	1	Pan head screw Flachkopfschraube	Tornillo de cabeza de cono achatado Vis ber		
265	0159194	1	Spring Feder	Resorte Ressort		
280	0159195	1	Screw Schraube	Tornillo Vis		

Starter cpl.
Starter kpl.

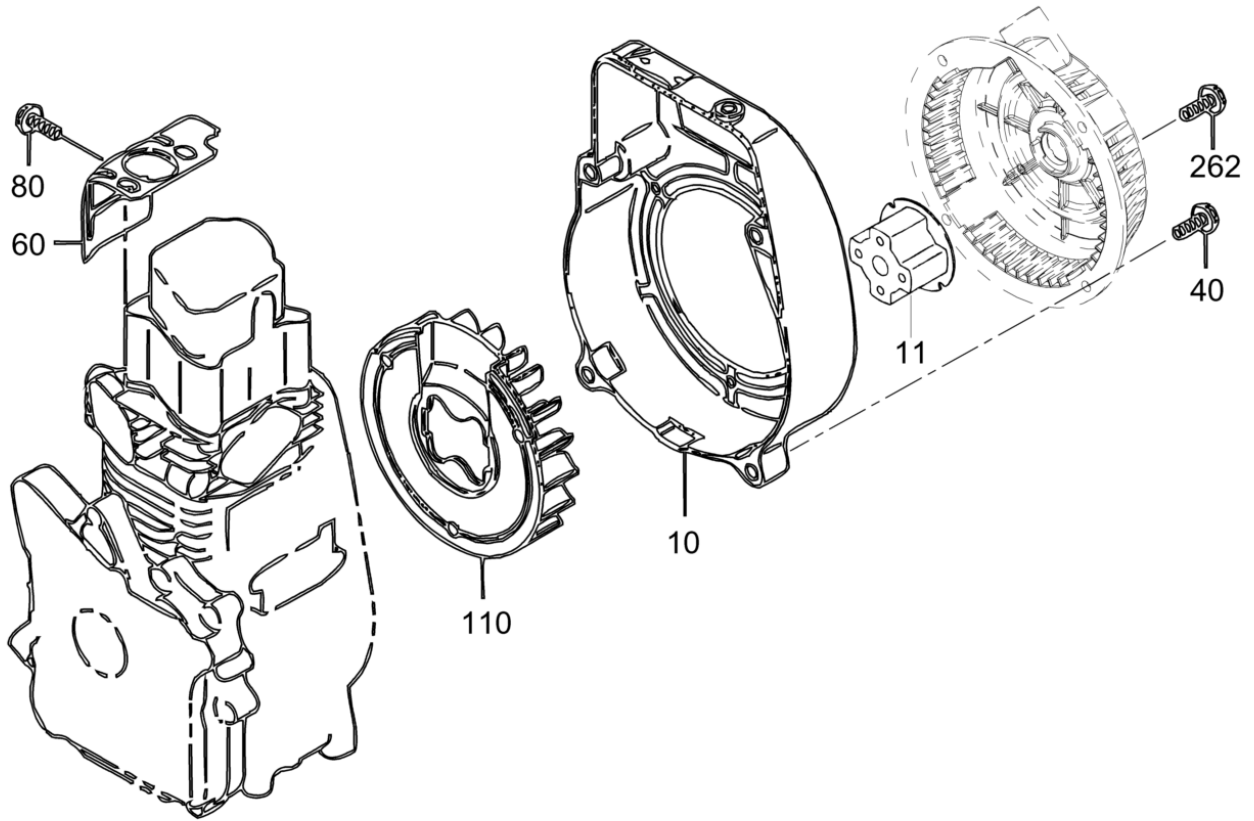
BS 50-4

Arrancador compl.
Démarrreur compl.



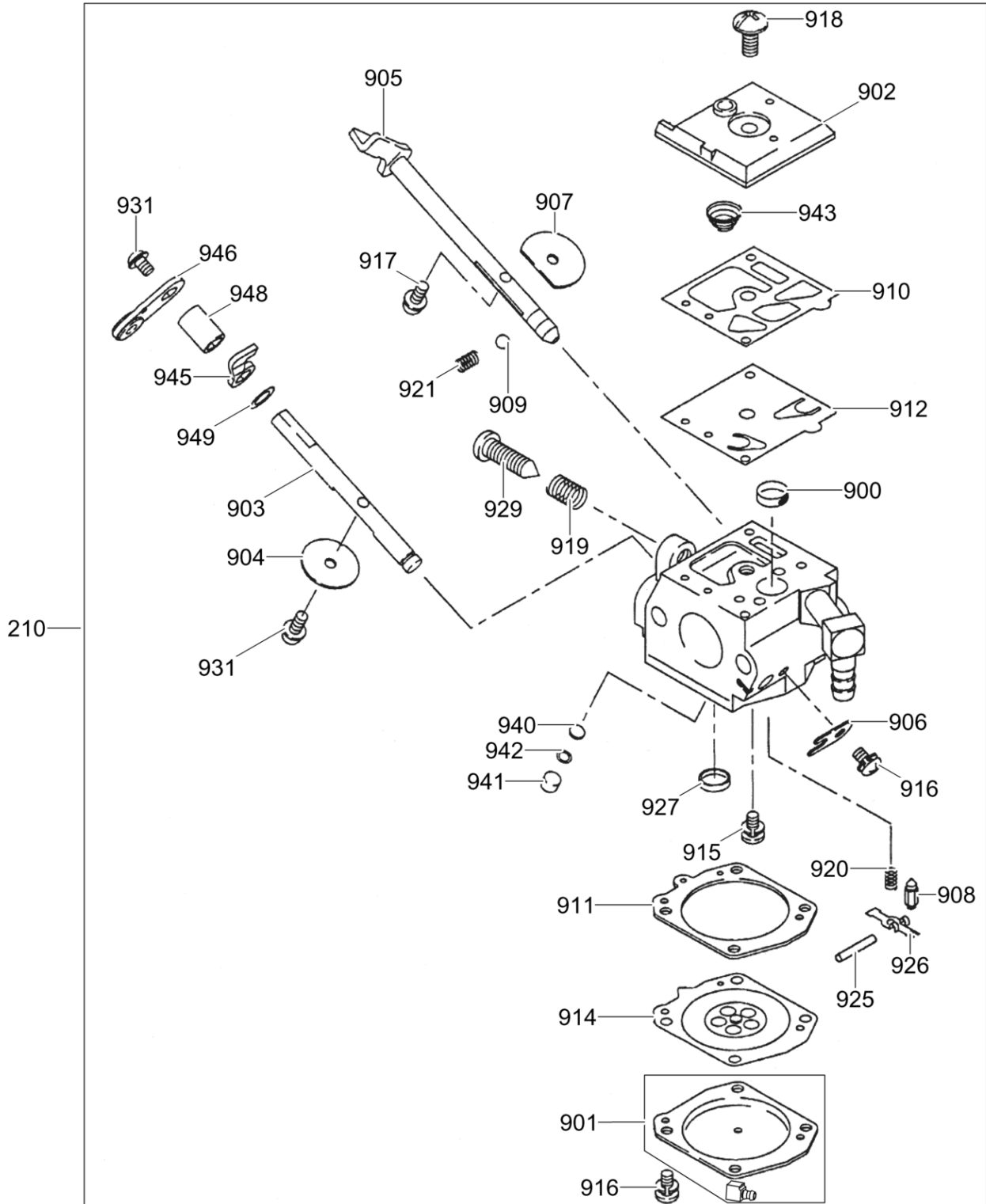
wc_ex0007557100_07

Ref. Pos.	Part No. Artikel Nr.	Qty. St.	Description Beschreibung	Descripción Description	Measurem./Abm.	Norm
					Torque/Drehm.	Sealant Schmierstoff
1	0046098	1	Rewind starter Reversierstarter	Arrancador Démarrreur		
2	0104548	1	Rope Seil	Cuerda Corde		
3	0044233	1	Starter handle Anwerfgriff	Empuñadura del arranque Poignée du lanceur		
4	0065068	1	Wear plate Schleißplatte	Placa de desgaste Plaque d'usure		
5	0048061	1	Spring Feder	Resorte Ressort		
6	0048060	1	Starter pulley Starterscheibe	Polea Poulie de démarrage		
7	0048062	1	Washer Scheibe	Arandela Rondelle		
8	0048059	1	Spring Feder	Resorte Ressort		
9	0047998	1	Ratchet (pawl) Ratsche	Trinquete Cliquet		
10	0047997	1	Cover Deckel	Tapa Couvercle		
11	0058381	1	Lock washer Federring	Federring Rondelle de ressort	6	DIN 6796
12	0058553	1	Lock nut Sicherungsmutter	Contratuerca Contre-écrou	VM6	DIN 980
13	0048063	1	Starter housing Startergehäuse	Caja del arrancador Carter de démarrage		



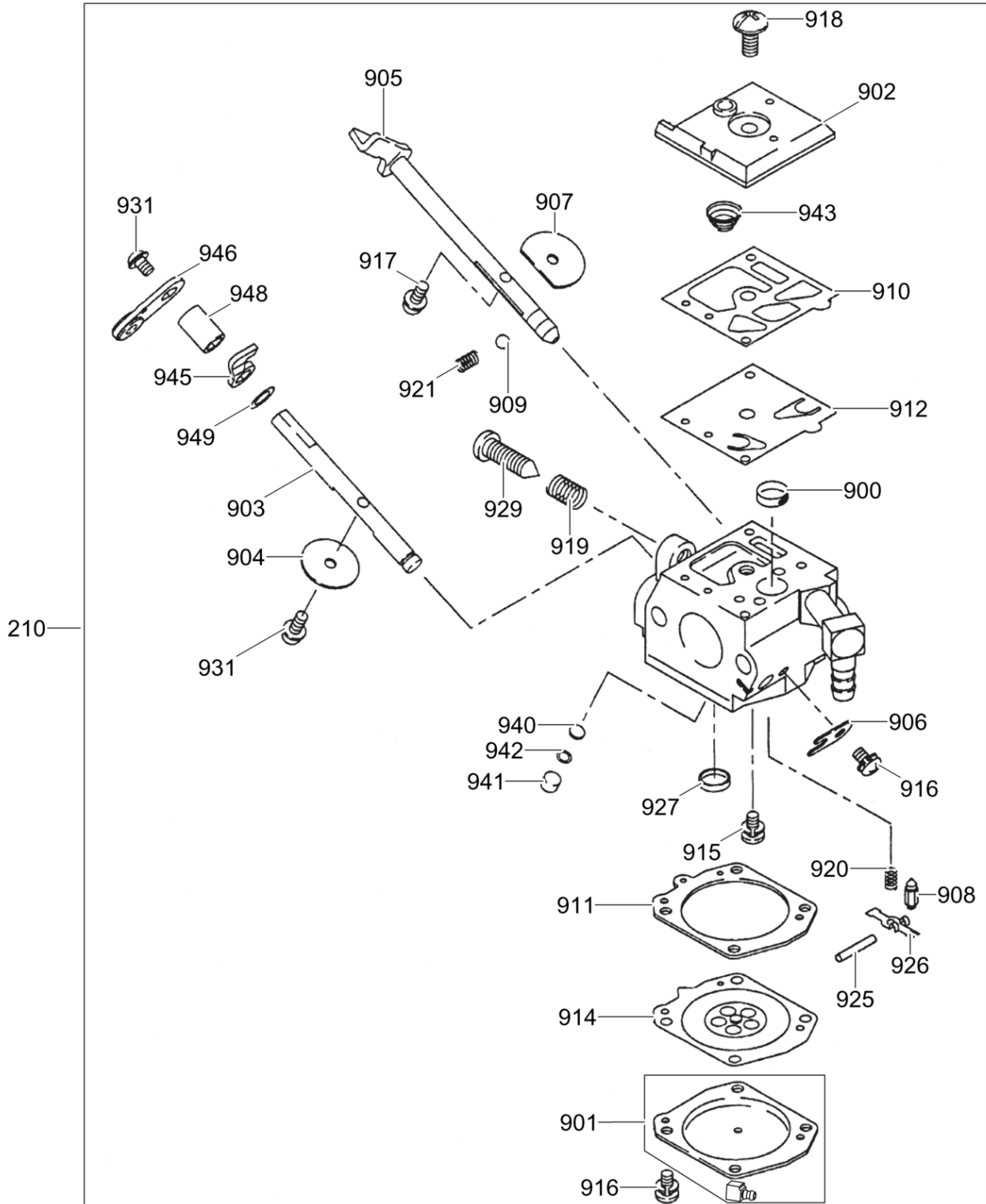
wc_ex0164158001_05

Ref. Pos.	Part No. Artikel Nr.	Qty. St.	Description Beschreibung	Descripción Description	Measurement./Abm.	Norm
					Torque/Drehm.	Sealant Schmierstoff
10	0164087	1	Blower housing Lüftergehäuse	Cubierta Bouclier		
11	0164088	1	Starter pulley Starterscheibe	Polea Poulie de démarrage		
40	0156455	4	Flange bolt Flanschbolzen	Perno de reborde Boulon à bride		
60	0158606	1	Cylinder baffle Leitblech	Deflector Déflecteur		
80	0030814	1	Hexagonal head cap screw Sechskantschraube	Tornillo hexagonal Boulon à tête hexagonale	M6 x 8 10Nm/7ft.lbs	
110	0158607	1	Engine fan Motorgebläserad	Ventilador del motor Ventilateur du moteur		
262	0165358	4	Hexagonal head cap screw Sechskantschraube	Tornillo hexagonal Boulon à tête hexagonale	M6 x 12	



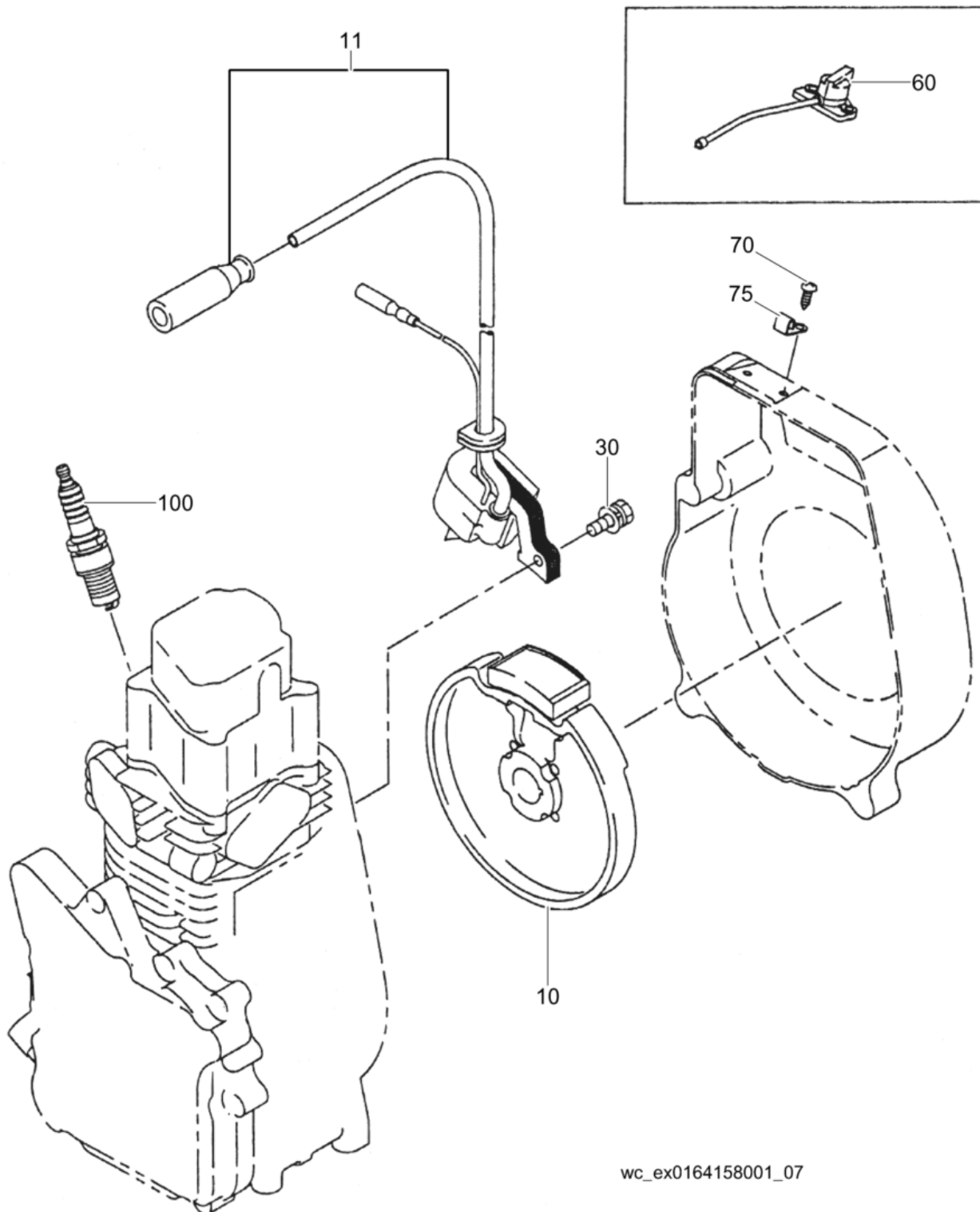
wc_ex0164158001_06

Ref. Pos.	Part No. Artikel Nr.	Qty. St.	Description Beschreibung	Descripción Description	Measurement/Abm.	Norm
					Torque/Drehm.	Sealant Schmierstoff
210	0163158	1	Carburetor cpl. w/compensation Vergaser kpl. mit Luftdruckausgleich	Carburador compl. con compensación de la presión a Carburateur compl. à compensation de la pression a		
210	0214835	1	Carburetor cpl. Vergaser kpl.	Carburador compl. Carburateur compl.		
900	0158648	1	Screen Sieb	Tamiz Tamis		
901	0158649	1	Cover Deckel	Tapa Couvercle		
902	0158650	1	Cover Deckel	Tapa Couvercle		
903	0160475	1	Throttle shaft Drosselwelle	Eje de mariposa Arbre des gaz		
904	0158652	1	Throttle valve Drosselklappe	Válvula de estrangulación Étrangleur		
905	0158653	1	Choke shaft cpl. Chokewelle kpl.	Eje estrangulador compl. Arbre étrangleur compl.		
906	0158654	1	Clip Befestigung	Clip Clip		
907	0158655	1	Choke valve Drosselventil	Válvula estranguladora Soupape d'étranglement		
908	0158656	1	Fuel inlet needle Einlaßnadel	Aguja de admisión Aiguille d'admission		
909	0158657	1	Ball Kugel	Bola Bille		
910	0158658	1	Gasket Dichtung	Junta Joint		
911	0158659	1	Gasket Dichtung	Junta Joint		
912	0158660	1	Diaphragm Membran	Diafragma Membrane		
914	0159160	1	Diaphragm Membran	Diafragma Membrane		
915	0159161	1	Screw Schraube	Tornillo Vis		
916	0159162	5	Screw Schraube	Tornillo Vis		
917	0159163	1	Screw Schraube	Tornillo Vis		
918	0159164	1	Screw Schraube	Tornillo Vis		
919	0159165	1	Adjusting spring Justierfeder	Resorte de ajuste Ressort d'ajustage		
920	0159166	1	Spring Feder	Resorte Ressort		
921	0159167	1	Spring Feder	Resorte Ressort		
925	0159168	1	Pin Stift	Pasador Goupille		



wc_ex0164158001_06

Ref. Pos.	Part No. Artikel Nr.	Qty. St.	Description Beschreibung	Descripción Description	Measurement./Abm.	Norm
					Torque/Drehm.	Sealant Schmierstoff
926	0159169	1	Lever Hebel	Palanca Levier		
927	0159170	1	Welch plug Blindstopfen	Tapón Bouchon		
929	0159171	1	Idle speed screw Leerlauf Einstellschraube	Tornillo de velocidad de ralenti Vis de régime de ralenti		
931	0159172	2	Screw Schraube	Tornillo Vis		
940	0159173	1	Screen Sieb	Tamiz Tamis		
941	0159174	1	Plug Stopfen	Tapón Bouchon		
942	0159175	1	Ring Ring	Anillo Anneau		
943	0159176	1	Spring Feder	Resorte Ressort		
945	0160476	1	Throttle lever Gashebel	Palanca de regulador Levier des gaz		
946	0159178	1	Throttle lever Gashebel	Palanca de regulador Levier des gaz		
946	0214836	1	Throttle lever Gashebel	Palanca de regulador Levier des gaz		
948	0159179	1	Spacer Abstandsstück	Espaciador Entretoise		
949	0159180	1	Washer Scheibe	Arandela Rondelle		



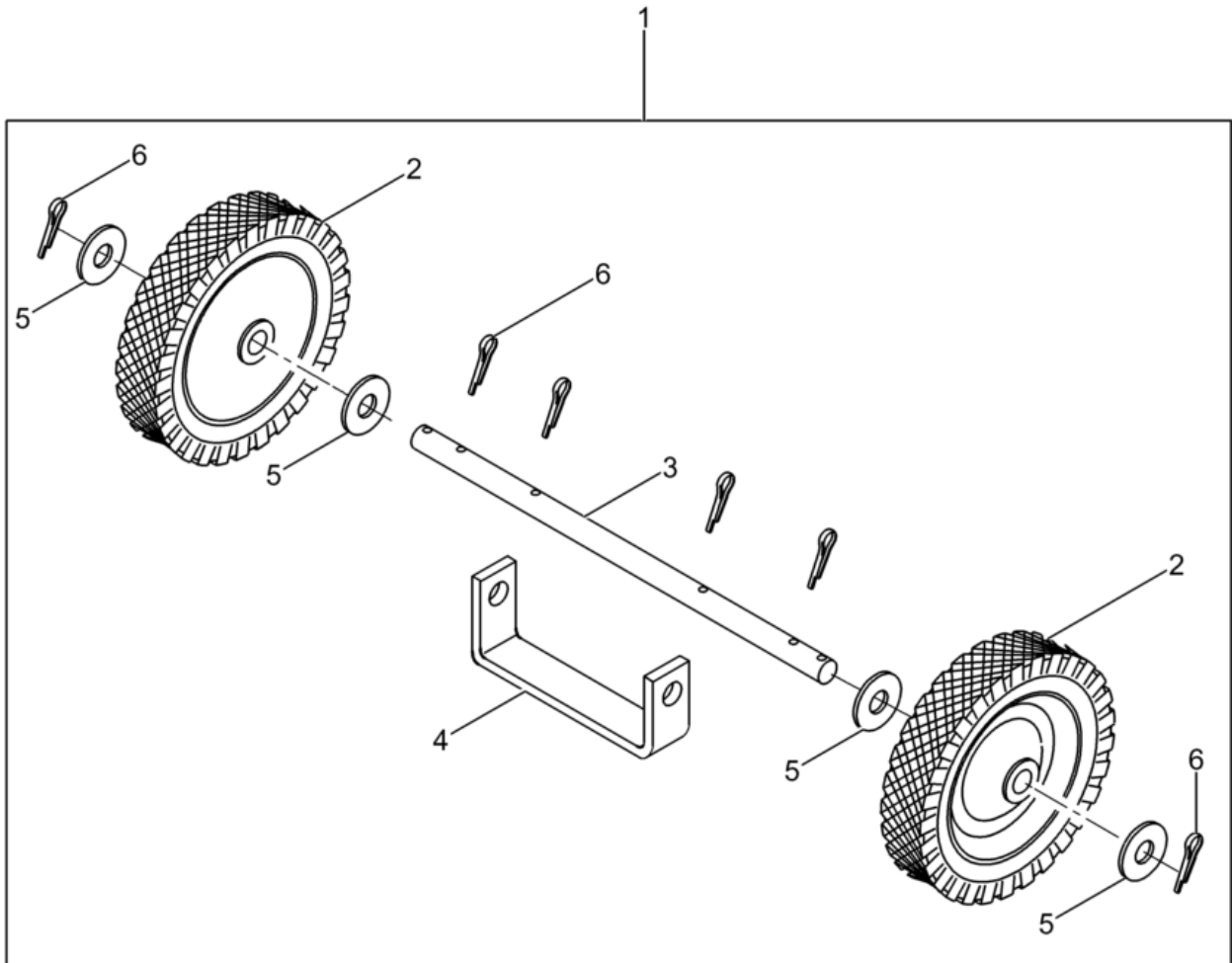
wc_ex0164158001_07

Ref. Pos.	Part No. Artikel Nr.	Qty. St.	Description Beschreibung	Descripción Description	Measurement./Abm.	Norm
					Torque/Drehm.	Sealant Schmierstoff
10	0158643	1	Flywheel Schwungrad	Volante Volant		
11	0158644	1	Ignition coil Zündspule	Bobina de encendido Bobine d'allumage		
30	0156433	2	Bolt w/washer Bolzen mit Scheibe	Perno con arandela Boulon avec rondelle		
60	0156644	1	Switch cpl. Schalter kpl.	Interruptor compl. Interrupteur compl.		
70	0158645	2	Screw w/washer Schraube mit Scheibe	Tornillo con arandela Vis avec rondelle		
75	0071404	1	Clamp Schelle	Abrazadera Agrafe		
100	0158646	1	Spark plug Zündkerze	Bujía Bougie d'allumage		



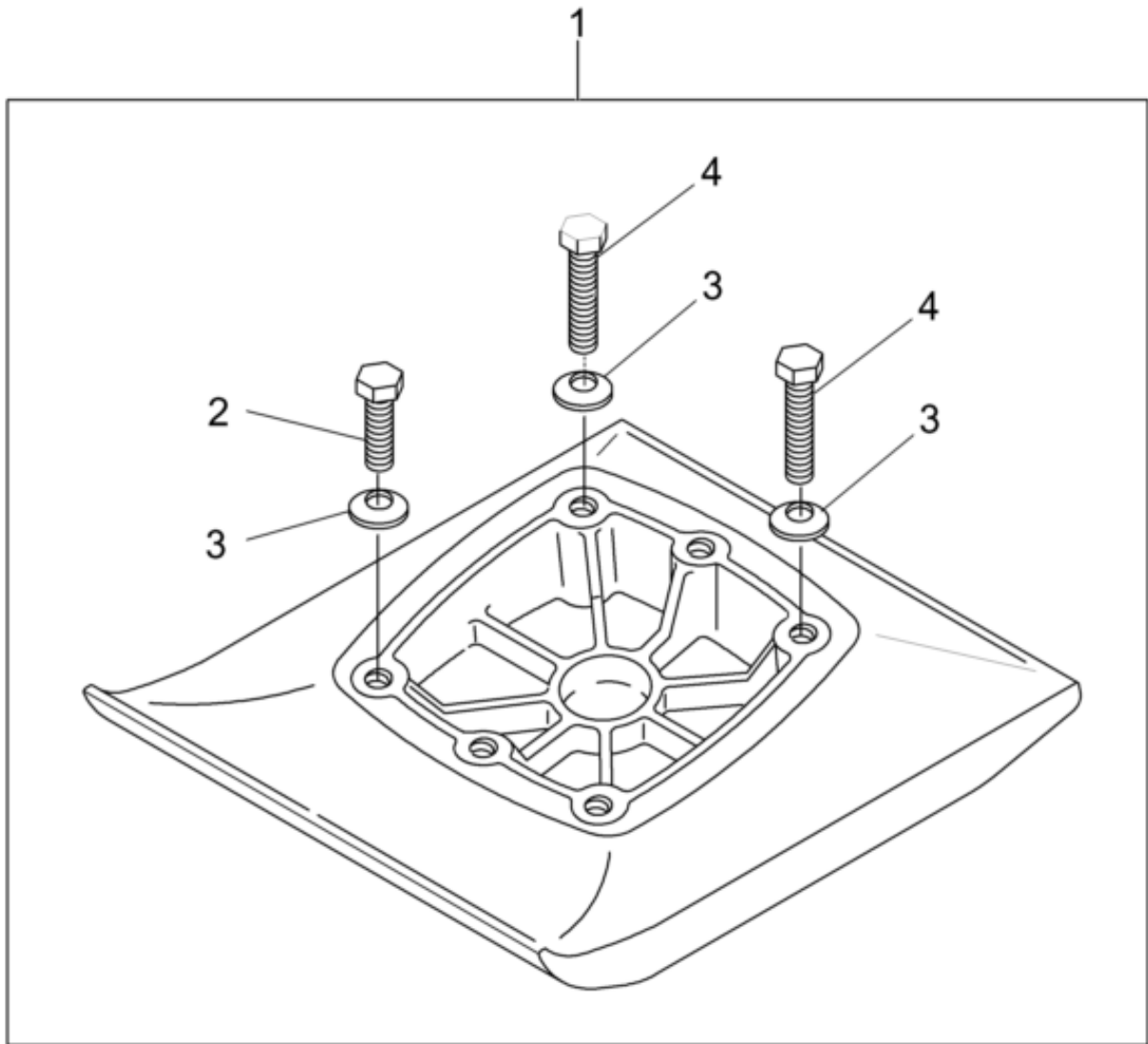
**WACKER
NEUSON**

**Accessories
Sonderzubehör
Accesorios
Accessoires**



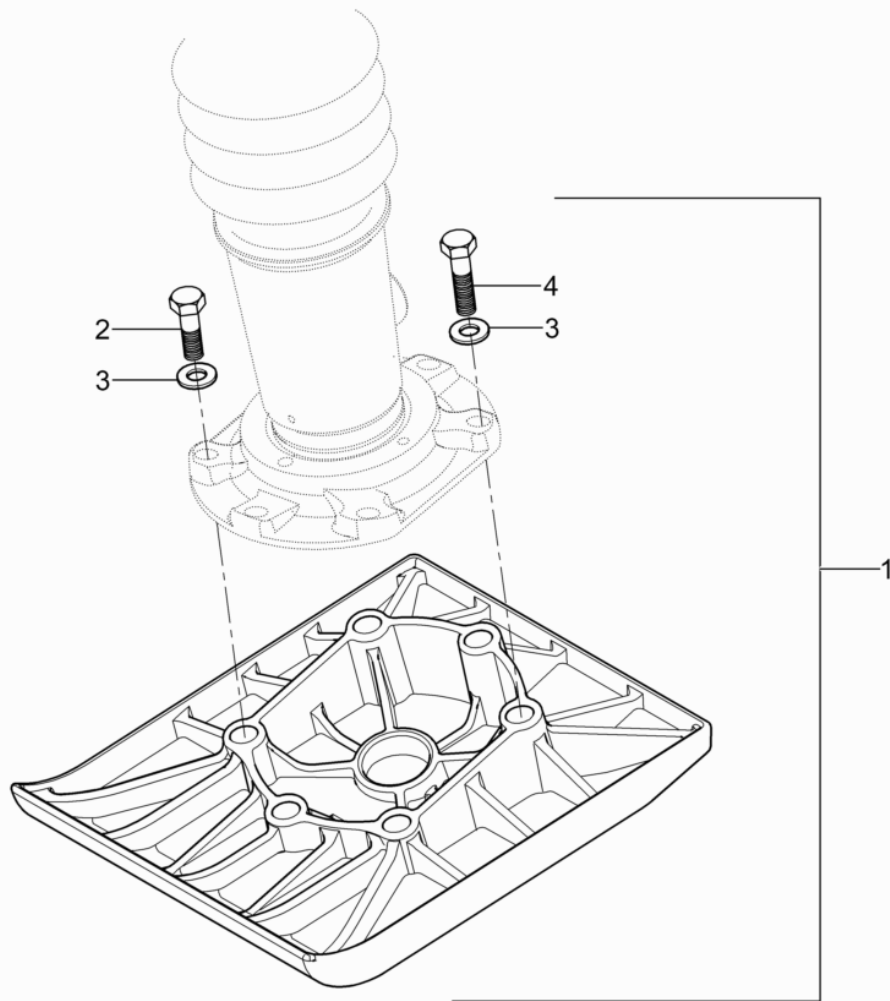
wc_ex0086264100

Ref. Pos.	Part No. Artikel Nr.	Qty. St.	Description Beschreibung	Descripción Description	Measurem./Abm.	Norm
					Torque/Drehm.	Sealant Schmierstoff
1	0086264	1	Transport Kit Transportwagen	Mecanismo de Transporte Dispositif de Transport		
2	0086043	2	Wheel Rad	Rueda Roue	10,5 x 3,5	
3	0086262	1	Axle Achse	Eje Essieu		
4	0086263	1	Plate Platte	Placa Plaque		
5	0010618	4	Flat washer Scheibe	Arandela elástica Rondelle de ressort	B17	DIN 125
6	0010499	6	Cotter pin Sicherungssplint	Clavija hendida Goupille fendue	3,2 x 25	DIN 94



wc_ex0112369001

Ref. Pos.	Part No. Artikel Nr.	Qty. St.	Description Beschreibung	Descripción Description	Measurem./Abm.	Norm
					Torque/Drehm.	Sealant Schmierstoff
1	0112369	1	Ramming Shoe Kit Stampfeinsatz	Placa de Pisón Sabot de Frappe	150mm/6in	
2	0011422	4	Hexagonal head cap screw Sechskantschraube	Tornillo hexagonal Boulon à tête hexagonale	M12 x 35 63Nm/46ft.lbs	DIN 933
3	0031565	6	Lock washer Federring	Federring Rondelle de ressort	A12	DIN 6796
4	0011304	2	Hexagonal head cap screw Sechskantschraube	Tornillo hexagonal Boulon à tête hexagonale	M12 x 65 63Nm/46ft.lbs	DIN 931



wc_ex0008204100_17

Ref. Pos.	Part No. Artikel Nr.	Qty. St.	Description Beschreibung	Descripción Description	Measurement./Abm.	Norm
					Torque/Drehm.	Sealant Schmierstoff
1	0112370	1	Ramming Shoe Kit Stampfeinsatz	Placa de Pisón Sabot de Frappe	250mm/10in	
2	0011438	4	Hexagonal head cap screw Sechskantschraube	Tornillo hexagonal Boulon à tête hexagonale	M10 x 35	DIN 933
3	0021465	4	Lock washer Federring	Federring Rondelle de ressort	HS12	
4	0011323	2	Hexagonal head cap screw Sechskantschraube	Tornillo hexagonal Boulon à tête hexagonale	M10 x 65 49Nm/36ft.lbs	DIN 931



**WACKER
NEUSON**