



**WACKER
NEUSON**

5100016652	104
08.2016	

**Vibratory Rammers
Vibrations-Stampfer
Vibroapisonadores
Pilonneuses**

BS70-2

**Parts Book
Ersatzteile
Lista de Repuestos
Liste de Pièces de Rechange**

www.wackerneuson.com

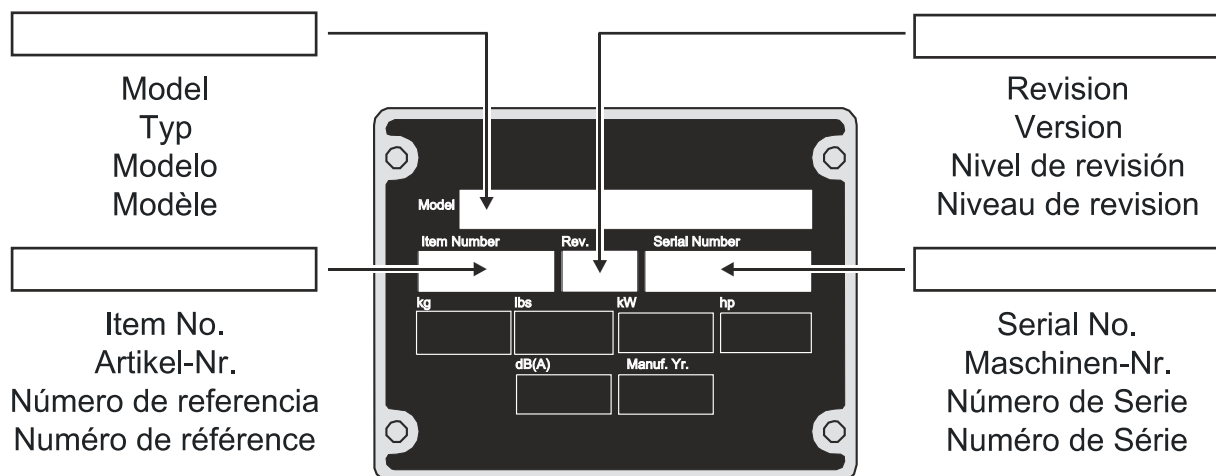
A nameplate listing the Model Number, Item Number, Revision, and Serial Number is attached to each unit. Please record the information found on this plate so it will be available should the nameplate become lost or damaged. When ordering parts or requesting service information, you will always be asked to specify the model, item number, revision number, and serial number of the unit.

Ein Typenschild mit Typ, Artikelnummer, Version und Maschinen-Nummer ist an jedem Gerät angebracht. Die Daten von diesem Schild bitte notieren, damit sie auch bei Verlust oder Beschädigung des Schildes noch vorhanden sind. Der Typ, die Artikel-Nummer, die Versions- Nummer und die Maschinen-Nummer sind bei der Ersatzteilbestellung oder Nachfragen bezüglich Service-Informationen stets erforderlich.

Una placa de identificación con el modelo, número de referencia, nivel de revisión y número de serie ha sido añadida en cada máquina. Favor de anotar los datos en la placa en caso de que la placa de identificación sea destruida o perdida. En todos los pedidos para repuestos necesita siempre el modelo, el número de referencia, el nivel de revisión y el número de serie de la máquina en cuestión.

Une plaque signalétique mentionnant le modèle, le numéro de référence, le niveau de révision et le numéro de série est fixée sur chaque machine. Veuillez noter les informations relevées sur cette plaque de façon à ce qu'elles soient toujours disponibles si la plaque signalétique venait à être perdue ou endommagée. Lorsque vous commandez des pièces détachées ou vous sollicitez des informations après-vente, on vous demandera toujours de préciser le modèle, le numéro de référence, le niveau de révision et le numéro de série de la machine.

***My machine's numbers are / Die Nummern meines Gerätes sind /
 Los números de mi máquina son / Les numéros de ma machine son :***



Part Numbers appearing in boldface type are recommended spare parts. This means that these parts are subject to wear under normal operating conditions and may require periodic service or replacement. It is recommended that these items be stocked to meet the expected service requirements of this model. Actual stocking quantities of these and other parts used in more extensive repairs will depend on the service practices of each customer.

Bei den in den Ersatzteillisten fettgedruckten Nummern handelt es sich um empfohlene Ersatzteile. Dies bedeutet, daß diese Teile bei normalen Anwendungsbedingungen natürlicher Abnutzung ausgesetzt sind und gelegentlich ersetzt oder überarbeitet werden müssen. Es wird geraten, diese Teile auf Lager bereit zu haben, um für Service-Arbeiten an diesem Gerät vorbereitet zu sein. Lagerbestände für diese und andere Teile, welche für ausgiebigere Reparaturarbeiten benötigt werden, können je nach Service-Gewohnheiten der einzelnen Kunden variieren.

Los números de partes en negritas en las Listas Ilustradas de Partes son los repuestos recomendados, ésto quiere decir que estas partes se desgastarán bajo circunstancias de funcionamiento normales y pueden requerir servicio periódico o su reemplazo. Se recomienda que el cliente mantenga un abastecimiento adecuado de estas partes para poder satisfacer la demanda requerida por el servicio a la máquina. La cantidad de repuestos que el cliente necesitará para reparaciones dependerá de la póliza de servicio de cada cliente.

Les numéros de pièces imprimés en caractères gras dans les Listes des Pièces Détachées de ce manuel sont les pièces détachées recommandées par la Wacker. Cela veut dire que ces pièces sont sujettes à usure dans des conditions de travail normales et peuvent nécessiter de l'entretien ou leur remplacement. Nous recommandons que vous disposez d'un stock de ces pièces pour pouvoir satisfaire la demande d'entretien de cette machine. Le client doit décider lui-même de la quantité exacte de pièces de rechange qu'il disposera dans ses stocks.

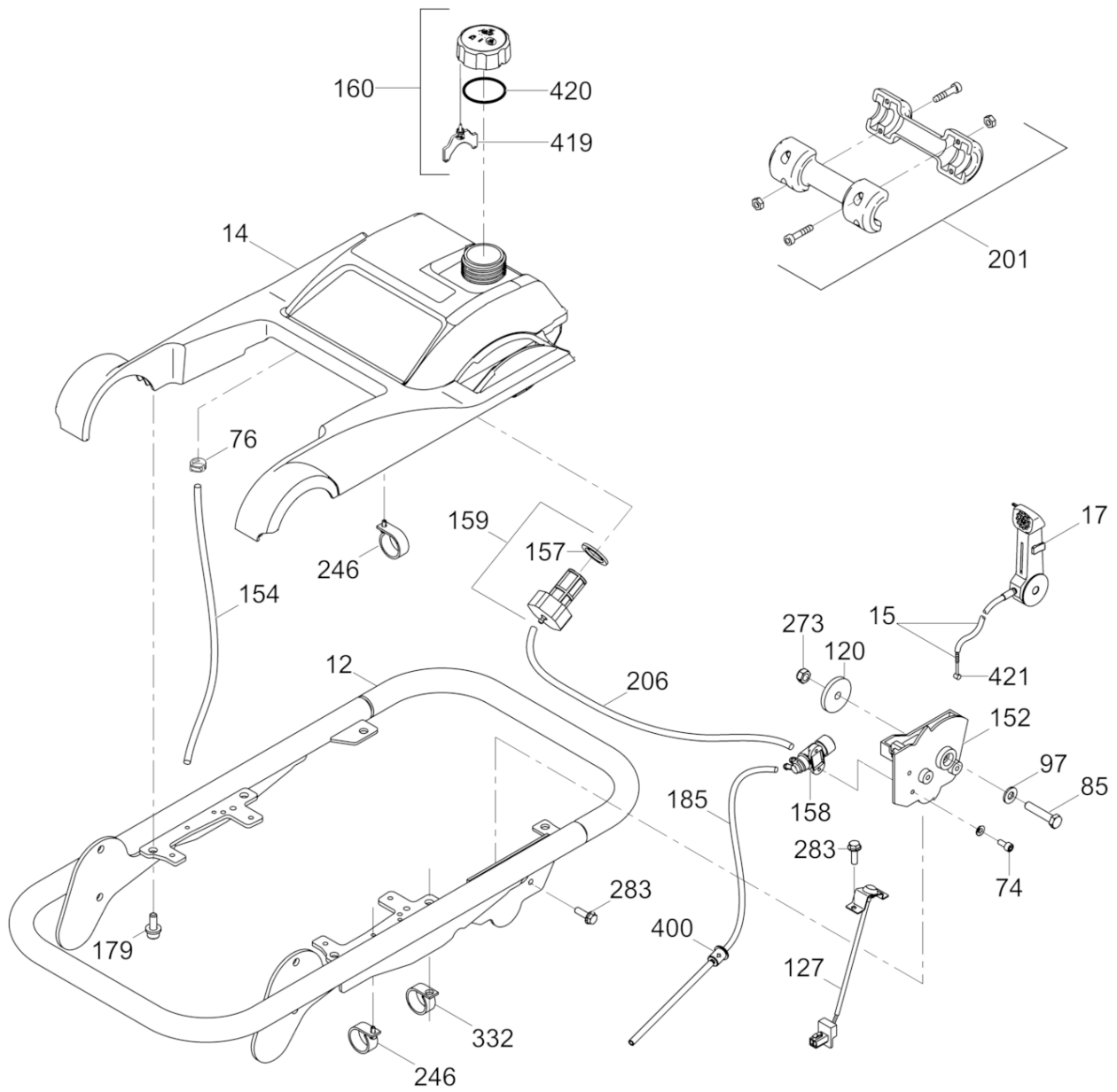
Guide Handle cpl. Führungsbügel kpl. Manija compl. Poignée compl.	8
Air Cleaner cpl. Luftfilter kpl. Filtro del Aire compl. Boitier de filtre compl.	12
Crankcase cpl. Kurbelgehäuse kpl. Cárter compl. Carter compl.	14
Guide Cylinder cpl. Führungszylinder kpl. Cilindro de Guía compl. Cylindre de Guidage compl.	16
Ramming Shoe cpl. Stampfeinsatz kpl. Placa de pisón compl. Sabot de frappe compl.	18
Engine cpl. Motor kpl. Motor compl. Moteur compl.	20
Engine-WM 80 WM 80 Motor Motor WM 80 Moteur WM 80	24
Carburetor cpl. Rev-C Vergaser kpl. Rev-C Carburador compl. Rev-C Carburateur compl. Rev-C	28
Labels Aufkleber Calcomanias Autocollants	32
Accessories Sonderzubehör Accesorios Accessoires	35
Wheel Kit Radsatz Juego de Rueda Jeu de Roue	36
Ramming Shoe Kit Stampfeinsatz Placa de Pisón Sabot de Frappe	38
Ramming Shoe Kit Stampfeinsatz Placa de Pisón Sabot de Frappe	40
Ramming Shoe Kit Stampfeinsatz Placa de Pisón Sabot de Frappe	42

Ramming Shoe Extension Kit
Verlängerung für Stampfeinsatz
Extensión para Placa de Pisón
Extensión para Placa de Pisón

44

Guide Handle cpl.
Führungsbügel kpl.
Manija compl.
Poignée compl.

BS70-2

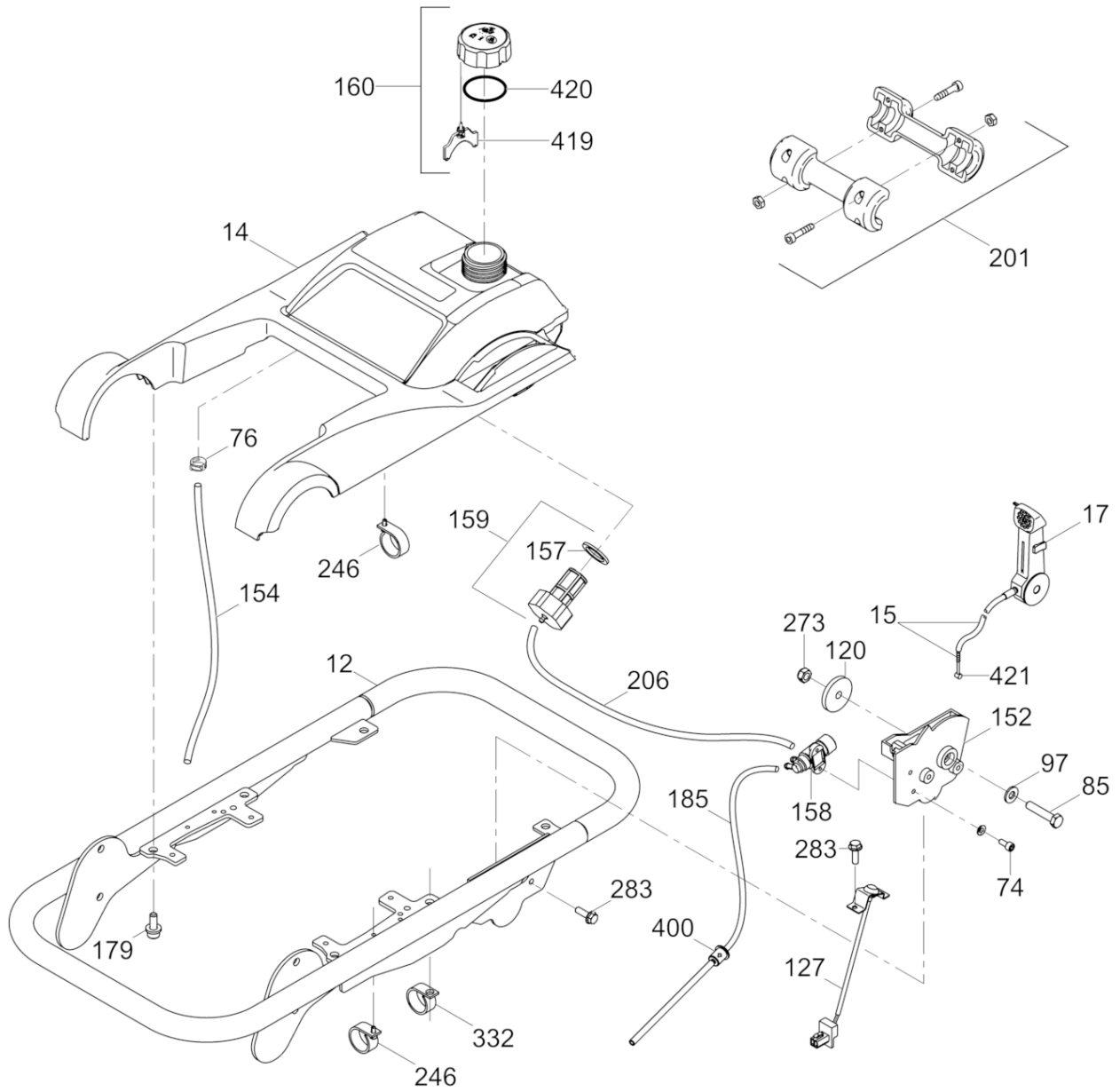


200_5200000671109001

Ref. Pos.	Part No. Artikel Nr.	Qty. St.	Description Beschreibung	Descripción Description	Measurem./Abm.	Norm
					Torque/Drehm.	Sealant Schmierstoff
12	5100018519	1	Guide handle Führungsbügel	Manija Poignée		
14	0192637	1	Fuel tank Kraftstofftank	Depósito de combustible Réservoir de carburant		
15	5200017463	1	Throttle Cable Kit Kabel kpl.	Cable compl. Câble des gaz compl.		
17	0192866	1	Throttle control lever Gashebel	Palanca del acelerador Levier des gaz		
74	0011572	1	Cheese head screw Zylinderschraube	Tornillo cilíndrico Vis à tête cylindrique	M4 x 10 5Nm/4ft.lbs	ISO4762
76	0171698	1	Clamp Schelle	Abrazadera Agrafe	3/8in	
85	0011539	1	Cheese head screw Zylinderschraube	Tornillo cilíndrico Vis à tête cylindrique	M8 x 40 25Nm/18ft.lbs	ISO4762
97	0010622	1	Flat washer Scheibe	Arandela Rondelle	8	ISO7090
120	0105194	1	Washer Scheibe	Arandela Rondelle	M8 x 1,5in	
127	5100014072	1	Stop switch Abschaltung	Interruptor Interrupteur		
152	0192865	1	Throttle control bracket Gasreglerkonsole	Ménsula-acelerador Console-commande des gaz		
154	5200023643	1	Fuel hose Kraftstoffleitung	Manguera de combustible Tuyau de carburant	520,7	
157	0086312	2	Ring seal Dichtungsring	Anillo sellador Rondelle à étancher		
158	0193175	1	Fuel valve Kraftstoffhahn	Grifo de combustible Robinet de carburant		
159	0155079	1	Fuel Filter Kit Kraftstofffiltersatz	Juego-Filtro de Combustible Jue-Filtre à Carburant		
160	5200010501	1	Fuel cap Tankdeckel	Tapa del tanque Chapeau de réservoir		
179	0160861	6	Screw Schraube	Tornillo Vis	M6 x 16	
185	5100024177	1	Fuel hose w/filter Kraftstoffleitung & Filter	Manguera de combustible & filtro Tuyau à essence & filtre	487	
201	0086572	1	Roller Kit Satz-Transportrolle	Juego-rodillo de Transporte Jeu de Rouleau de Transport		
206	5200023646	1	Fuel hose Kraftstoffleitung	Manguera de combustible Tuyau de carburant	101,6	
246	0155562	2	Clip Befestigung	Clip Clip		
273	0172305	1	Lock nut Sicherungsmutter	Contratuerca Contre-écrou	M8	
283	0155845	3	Hexagonal head cap screw Sechskantschraube	Tornillo hexagonal Boulon à tête hexagonale	M5 x 12	
332	5100024591	1	Clamp Schelle	Abrazadera Agrafe	M8 x 1,187 ID	
400	5100022620	1	Fuel Filter Kraftstofffilter	Filtro de Combustible Filtre à Carburant		

Guide Handle cpl.
Führungsbügel kpl.
Manija compl.
Poignée compl.

BS70-2

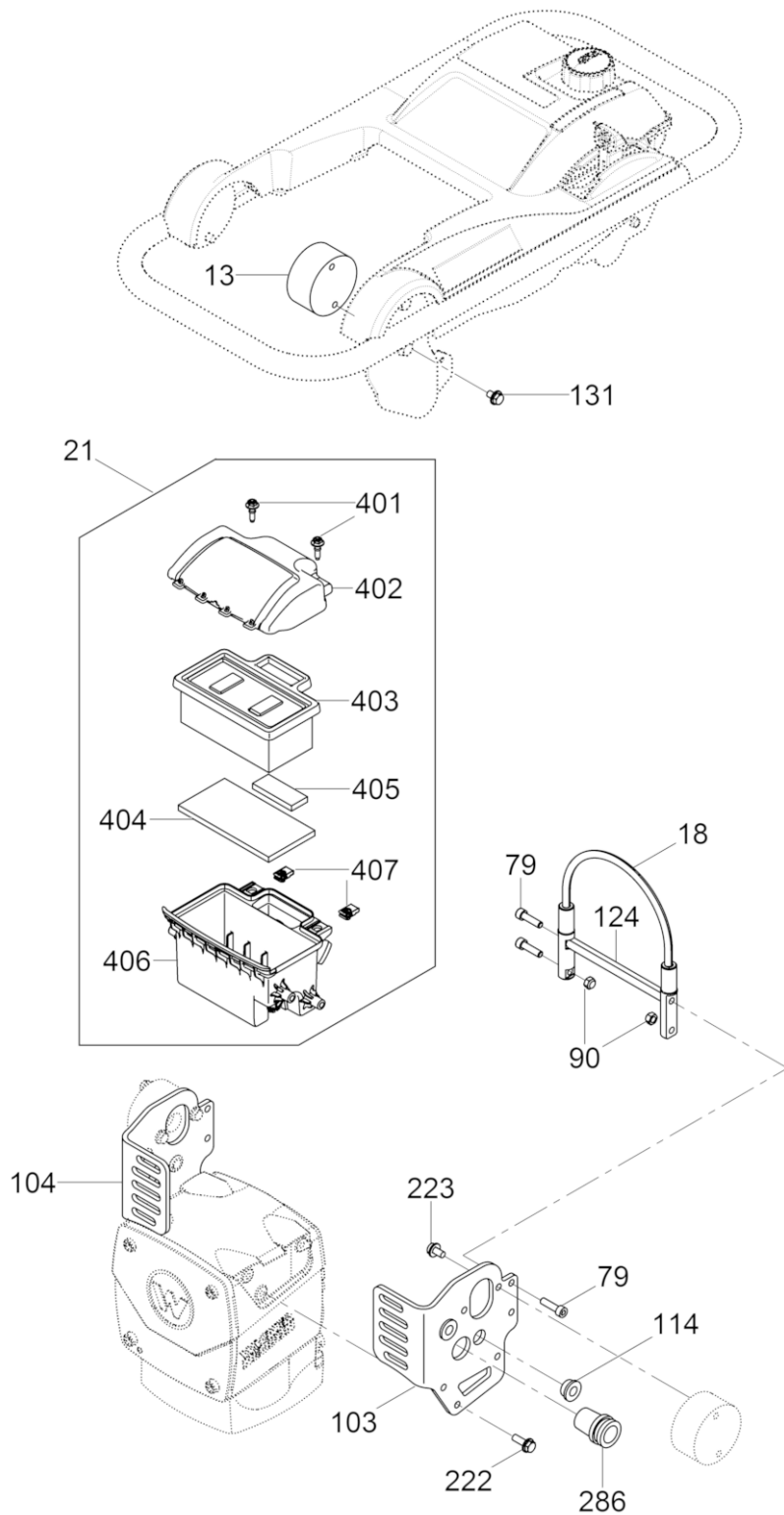


200_5200000671109001

Ref. Pos.	Part No. Artikel Nr.	Qty. St.	Description Beschreibung	Descripción Description	Measurement./Abm.	Norm
					Torque/Drehm.	Sealant Schmierstoff
419	0173019	1	Lanyard Trageschlaufe	Cordón Cordon		
420	0173020	1	Gasket Dichtung	Junta Joint		
421	2003655	1	End lug Kabelansatz	Tope del cable Talon de câble		

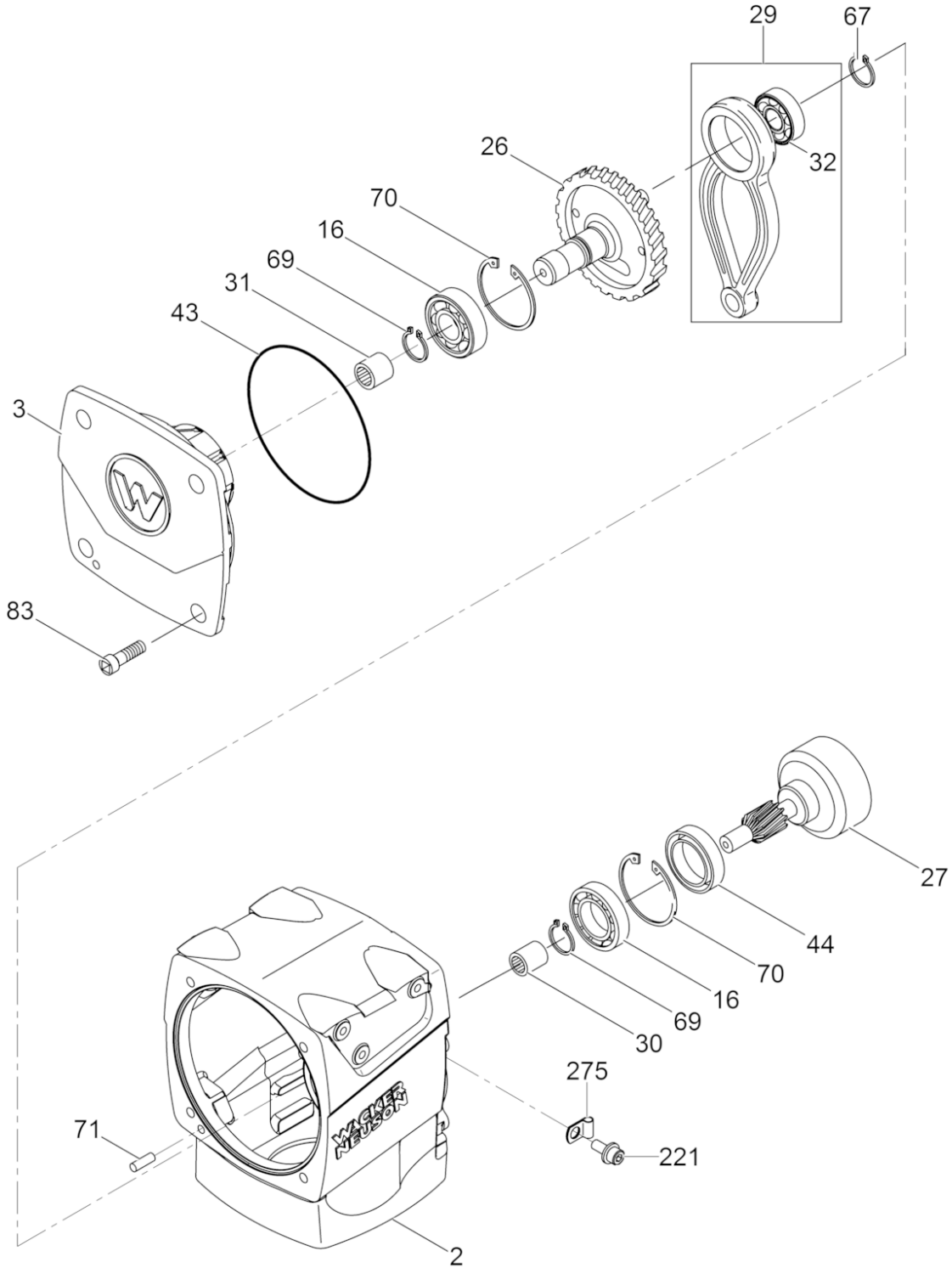
Air Cleaner cpl.
Luftfilter kpl.
Filtro del Aire compl.
Boitier de filtre compl.

BS70-2



200_520000671100002

Ref. Pos.	Part No. Artikel Nr.	Qty. St.	Description Beschreibung	Descripción Description	Measurement./Abm.	Norm
					Torque/Drehm.	Sealant Schmierstoff
13	0156979	2	Shockmount Puffer	Amortiguador Silentbloc		
18	0192868	1	Cable Kabel	Cable Câble		
21	5200002803	1	Air filter Luftfilter	Filtro del aire Filtre à air		
79	0011541	4	Cheese head screw Zylinderschraube	Tornillo cilíndrico Vis à tête cylindrique	M8 x 30 41Nm/30ft.lbs	ISO4762 S3
90	0010367	2	Hexagon nut Sechskantmutter	Tuerca hexagonal Écrou hexagonal	M8	DIN985
103	5100015853	1	Right shockmount bracket Pufferkonsole (rechts)	Soporte de amortiguador (derecha) Support de silentbloc (droite)		
104	5100015850	1	Left shockmount bracket Pufferkonsole (links)	Soporte de amortiguador (izquierda) Support de silentbloc (gauche)		
114	0156981	2	Grommet Tülle	Ojal Passe-fil		
124	0156394	1	Brace Strebe	Apoyo Ventrière		
131	0161246	4	Hexagonal head cap screw Sechskantschraube	Tornillo hexagonal Boulon à tête hexagonale	M8 x 14	S3
131	0010622	4	Flat washer Scheibe	Arandela Rondelle	8	ISO7090
222	0011457	6	Hexagonal head cap screw Sechskantschraube	Tornillo hexagonal Vis à tête hexagonale	M8 x 25 31Nm/23ft.lbs	DIN933 S3
222	0033198	6	Lockwasher Spanscheibe	Arandela elástica Rondelle de ressort	8	DIN6796
223	0012361	4	Hexagonal head cap screw Sechskantschraube	Tornillo hexagonal Vis à tête hexagonale	M8 x 16 27.12Nm/20ft.lbs	DIN933 S3
223	0033198	4	Lockwasher Spanscheibe	Arandela elástica Rondelle de ressort	8	DIN6796
286	5200006241	1	Grommet Tülle	Ojal Passe-fil		
401	0164398	2	Screw-filter, air box Schraube des Luftfilterkastens	Tornillo de la caja para filtro de aire Vis de la boîte pour filtre à		
402	5200007043	1	Air box filter cover Deckel des Luftfilterkastens	Tapa de la caja para filtro de aire Couvercle de la boîte pour fil		
403	5200003062	1	Air filter element Filtreinsatz	Elemento-filtro Élément filtrant		
404	5200007044	1	Prefilter element Vorfilterelement	Elemento del prefiltro Élément du prénettoyeur		
405	5200007045	1	Foam filter Filterelement	Espume filtro Ecumer le filtre		
406	5200007040	1	Air box base Unterteil des Luftfilterkastens	Parte inferior de la caja para filtro de aire Partie inférieure de la boîte		
407	0164397	2	Air box filter clip Klemme des Luftfilterkastens	Sujetador de la caja para filtro de aire Agrafe de la boîte pour filtre		

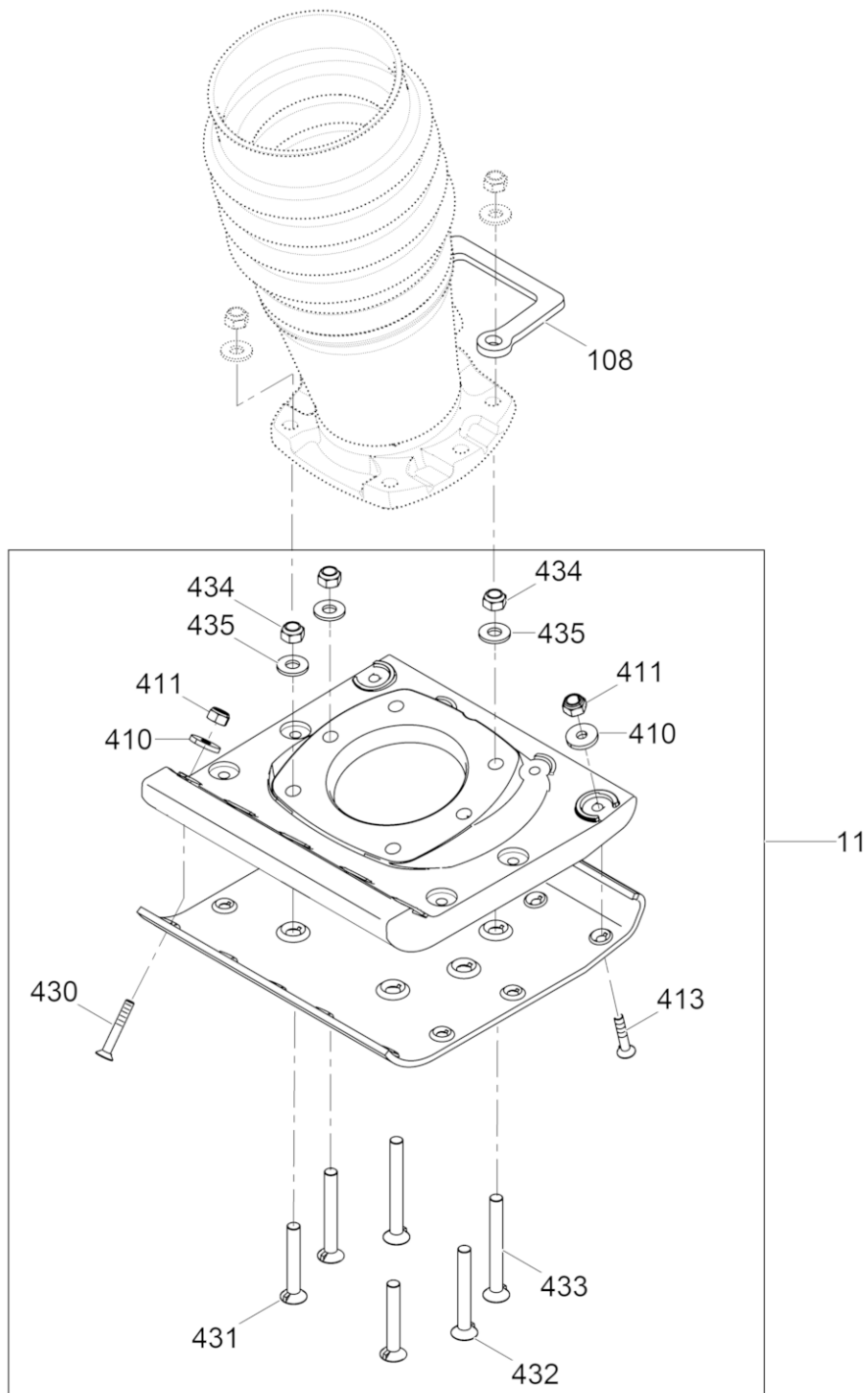


200_520000671100003

Ref. Pos.	Part No. Artikel Nr.	Qty. St.	Description Beschreibung	Descripción Description	Measurement./Abm.	Norm
					Torque/Drehm.	Sealant Schmierstoff
2	5200003538	1	Crankcase Kurbelgehäuse	Cárter Carter		
3	5200002908	1	Crankcase cover Kurbelgehäusedeckel	Tapa del cárter Couvercle de carter		
16	2003021	2	Grooved ball bearing Rillenkugellager	Rodamiento de bolas Roulement à billes		
26	0111476	1	Crank gear Kurbeltrieb	Engranaje cigüeñal Commande à manivelle	64T/27,5	
27	0110232	1	Clutch drum Fliehkraftglocke	Campana de embrague Carter d'embrayage		
29	0089591	1	Connecting rod compl. Pleuel kpl.	Biela compl. Bielle compl.		
30	0039020	1	Needle bearing Nadelhülse	Rodamiento de agujas Roulement à aiguilles		S7
31	0072061	1	Needle bearing Nadellager	Rodamiento de agujas Roulement à aiguilles		
32	0045190	1	Grooved ball bearing Rillenkugellager	Rodamiento de bolas Roulement à billes		
43	0039026	1	O-Ring O-Ring	Anillo-O Joint torique	174 x 3	G3
44	0039050	1	Shaft seal Wellendichtring	Sello del eje Bague d'étanchéité		G3
67	2001041	1	Retaining ring Sicherungsring	Anillo de retención Bague d'arrêt	25 x 1,2	DIN471
69	2003022	2	Retaining ring Sicherungsring	Anillo de retención Bague d'arrêt	35 x 1,5	DIN471
70	2003023	2	Retaining ring Sicherungsring	Anillo de retención Bague d'arrêt	72 x 2,5	DIN472
71	0117567	1	Pin Stift	Pasador Goupille	M8 x 20	ISO8734 S7
83	0011535	4	Cheese head screw Zylinderschraube	Tornillo cilíndrico Vis à tête cylindrique	M10 x 25 49Nm/36ft.lbs	ISO4762
308	2001829	1	Retaining ring Sicherungsring	Anillo de retención Bague d'arrêt	10 x 1	DIN471
309	0119627	1	Worm gear Schneckengetriebe	Engranaje de tornillo sin fin Engrenage à vis sans fin		

Guide Cylinder cpl.
Führungszylinder kpl.
Cilindro de Guía compl.
Cylindre de Guidage compl.

BS70-2

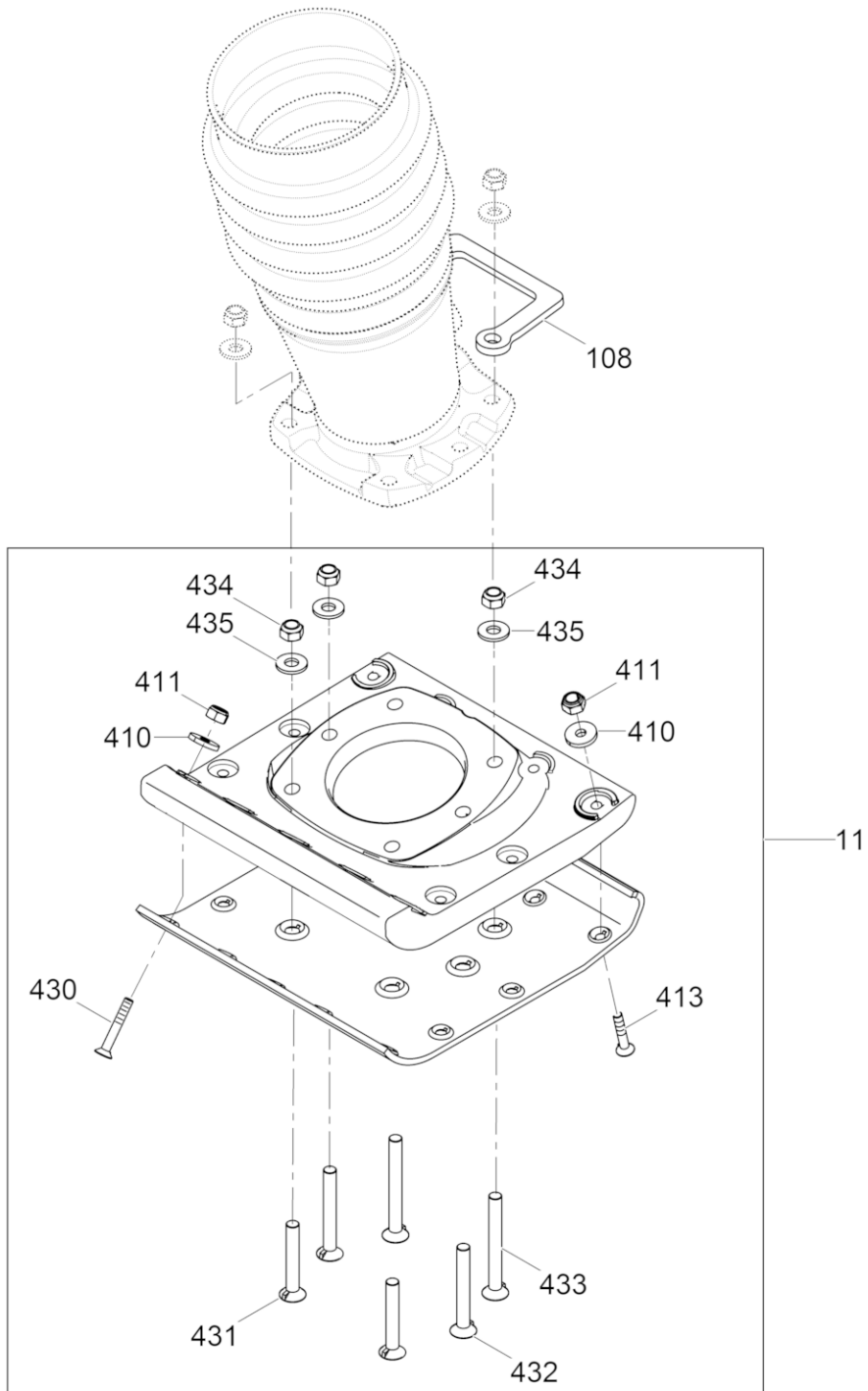


200_5200000671100005

Ref. Pos.	Part No. Artikel Nr.	Qty. St.	Description Beschreibung	Descripción Description	Measur./Abm.	Norm
					Torque/Drehm.	Sealant Schmierstoff
4	0177356	1	Bellows Faltenbalg	Fuelle Soufflet		
5	0039800	1	Protective pipe Schutzrohr	Tubo de protección Tube de protection	24Nm/18ft.lbs	S3
6	0117479	1	Guide cylinder Führungszylinder	Cilindro de guía Cylindre de guidage		
7	0114844	1	Spring cover Kappe	Tapa Couvercle		
8	0110350	1	Ram Führungskolben	Pistón Piston		
9	0113843	2	Spring Set Federsatz	Juego de resorte Jeu de ressort		
10	0111702	1	Spring cylinder Federzylinder	Cilindro de resorte Cylindre de ressort		
34	0011050	1	Plug (threaded) Verschlußschraube	Tapón roscado Bouchon	M16 x 1,5 55Nm/41ft.lbs	DIN908 G3
36	1006925	2	Push-in plug Stopfen	Tapón Bouchon		
37	0039785	1	Piston pin Kolbenbolzen	Pasador de pistón Axe de piston		
38	0013971	1	Sight Glass Ölstandsauge	Indicador de aceite Indicateur	10Nm/7ft.lbs	
39	0039795	1	Piston guide Kolbenführung	Guía de pistón Guide de piston		
40	0034442	1	Bushing Dämpfungsbuchse	Buje Douille		
41	0034601	1	Bushing Buchse	Buje Douille		
47	0039757	1	Gasket Dichtung	Junta Joint		
48	0043204	1	Gasket Dichtung	Junta Joint		
61	0012082	1	Gasket Dichtring	Anillo de junta Bague d'étanchéité	A16 x 20	DIN7603
73	0165078	2	Hose clamp Schlauchschelle	Abrazaderas de manguera Agrafe de tuyau		
78	0011533	4	Cheese head screw Zylinderschraube	Tornillo cilíndrico Vis à tête cylindrique	M10 x 35 44Nm/32ft.lbs	ISO4762 S2
84	0011543	14	Socket head screw Zylinderschraube	Tornillo hueco Vis à six-pans creux	M8 x 20 25Nm/18ft.lbs	ISO4762 S3
95	0083814	1	Locknut Sicherungsmutter	Contratuerca Contre-écrou	M22 x 1,5 250Nm/184ft.lbs	
98	0010644	4	Lock washer Federring	Arandela elástica Rondelle de ressort	A10	DIN128
101	0012397	7	Lock washer Federring	Arandela elástica Rondelle de ressort	A8	DIN127
145	0031880	1	O-Ring O-Ring	Anillo-O Joint torique	96 x 3	S3

Ramming Shoe cpl.
Stampfeinsatz kpl.
Placa de pisón compl.
Sabot de frappe compl.

BS70-2

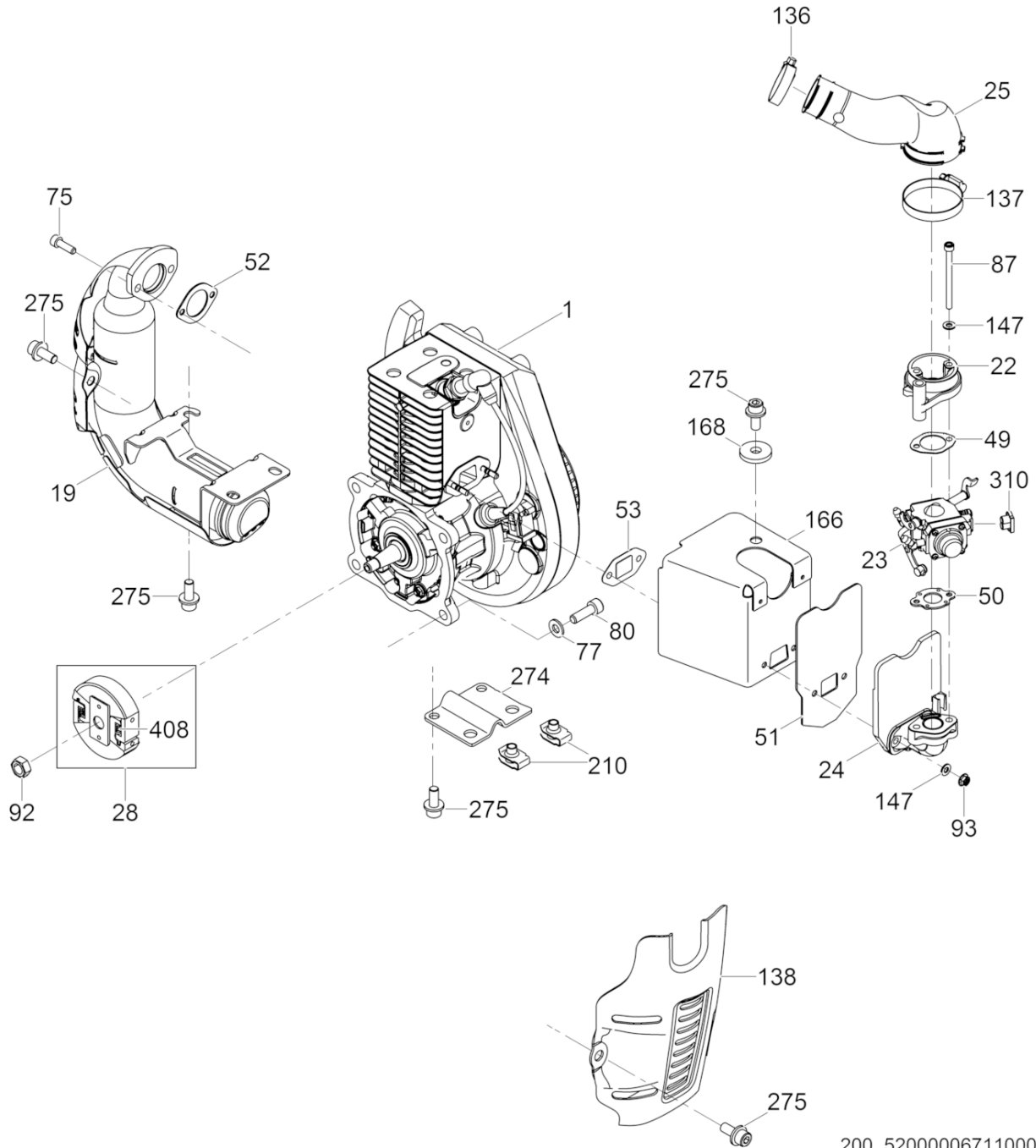


200_5200000671100005

Ref. Pos.	Part No. Artikel Nr.	Qty. St.	Description Beschreibung	Descripción Description	Measurem./Abm.	Norm
					Torque/Drehm.	Sealant Schmierstoff
11	0118107	1	Ramming Shoe Kit Stampfeinsatz	Placa de Pisón Sabot de Frappe	330mm/13in	
108	0153427	1	Lifting handle Tragegriff	Manija de levante Poignée de relèvement		
410	1005118	13	Flat steel washer Scheibe	Arandela Rondelle		
411	0010367	13	Hexagon nut Sechskantmutter	Tuerca hexagonal Écrou hexagonal	M8 79Nm/58ft.lbs	DIN985
413	0011193	8	Countersunk bolt Senkschraube	Tornillo avellanado Vis à tête fraisée	M8 x 45 25Nm/18ft.lbs	DIN604
430	0011192	5	Countersunk bolt Senkschraube	Tornillo avellanado Vis à tête fraisée	M8 x 50 25Nm/18ft.lbs	DIN604
431	0011157	2	Countersunk bolt Senkschraube	Tornillo avellanado Vis à tête fraisée	M12 x 80 86Nm/63ft.lbs	DIN604
432	0153298	2	Plow bolt Senkschraube	Tornillo avellanado Vis à tête fraisée	M12 x 95	DIN604
433	0103541	3	Countersunk bolt Senkschraube	Tornillo avellanado Vis à tête fraisée	M12 x 130 86Nm/63ft.lbs	DIN604
434	0010366	6	Hexagon nut Sechskantmutter	Tuerca hexagonal Écrou hexagonal	M12	DIN985
435	0031565	6	Lockwasher Spannscheibe	Arandela elástica Rondelle de ressort	12	DIN6796

Engine cpl.
Motor kpl.
Motor compl.
Moteur compl.

BS70-2

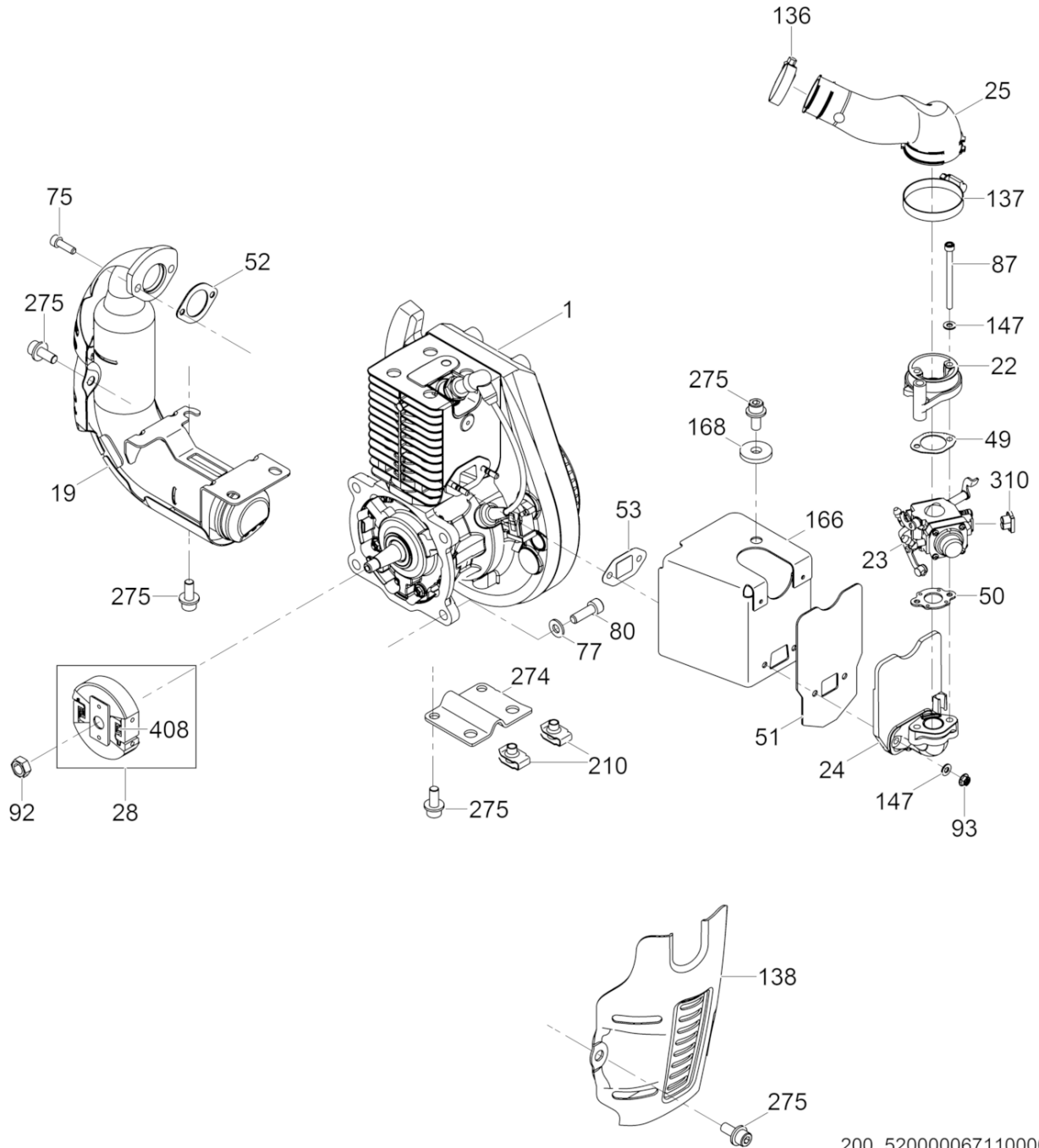


200_5200000671100006

Ref. Pos.	Part No. Artikel Nr.	Qty. St.	Description Beschreibung	Descripción Description	Measurement./Abm.	Norm
					Torque/Drehm.	Sealant Schmierstoff
19	0180082	1	Muffler Auspufftopf	Silenciador Pot d'échappement		
22	0180920	1	Adapter Adapter	Adaptador Raccord		
22	5100027201	1	Adapter Adapter	Adaptador Raccord		
23	0183844	1	Walbro carburetor Walbro vergaser	Carburador de Walbro Walbro carburateur	14,30mm	
24	0180100	1	Carburetor adapter Vergaserstutzen	Unión de carburador Raccord de carburateur		
25	5200002801	1	Air tube Luftrohr	Tubo de aire Tube d'air		
28	0157205	1	Centrifugal clutch Fliehkraftkupplung	Embrague Embrayage	80mm	
49	0084669	1	Gasket Dichtung	Junta Joint		
50	0183153	1	Gasket Dichtung	Junta Joint		
51	5200016849	1	Gasket Dichtung	Junta Joint		
52	0175329	1	Gasket Dichtung	Junta Joint		
53	0114575	1	Gasket Dichtung	Junta Joint		
75	0112202	2	Cheese head screw Zylinderschraube	Tornillo cilíndrico Vis à tête cylindrique	M6 x 20 18Nm/13ft.lbs	ISO4762 S3
77	0172326	3	Flat washer Scheibe	Arandela elástica Rondelle de ressort	8.4	
80	0011542	3	Cheese head screw Zylinderschraube	Tornillo cilíndrico Vis à tête cylindrique	M8 x 25 28Nm/21ft.lbs	ISO4762
87	0181790	2	Socket head cap screw Zylinderschraube	Tornillo cilíndrico Vis à tête cylindrique	M5 x 65 5Nm/4ft.lbs	S3
92	0010883	1	Hexagon nut Sechskantmutter	Tuerca hexagonal Écrou hexagonal	M10 34Nm/25ft.lbs	DIN934 S3
93	0183750	2	Hexagon nut Sechskantmutter	Tuerca hexagonal Écrou hexagonal	M5 10.8Nm/8ft.lbs	S3
109	0033198	6	Lockwasher Spannscheibe	Arandela elástica Rondelle de ressort	8	DIN6796
136	0078844	1	Clamp Schelle	Abrazadera Agrafe	32-50	
137	0089701	1	Clamp Schelle	Abrazadera Agrafe	20-45	
138	0181846	1	Guard Schutz	Protector Protection		
147	0103211	4	Lockwasher Spannscheibe	Arandela elástica Rondelle de ressort	5	DIN6796
166	0192874	1	Heatshield Wärmeschutz	Protección calorífuga Protecteur thermique		
168	1005118	1	Flat steel washer Scheibe	Arandela Rondelle		

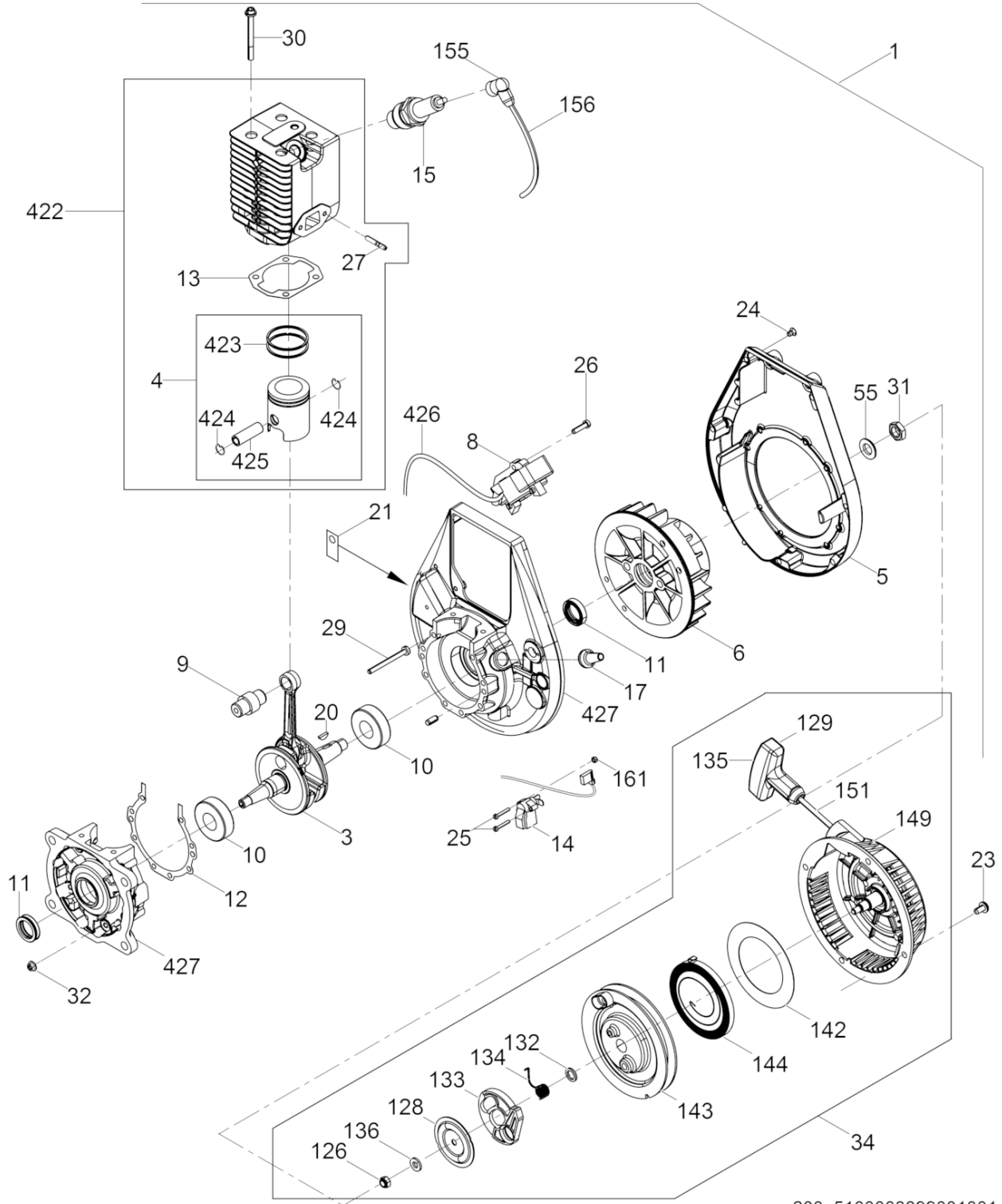
Engine cpl.
Motor kpl.
Motor compl.
Moteur compl.

BS70-2



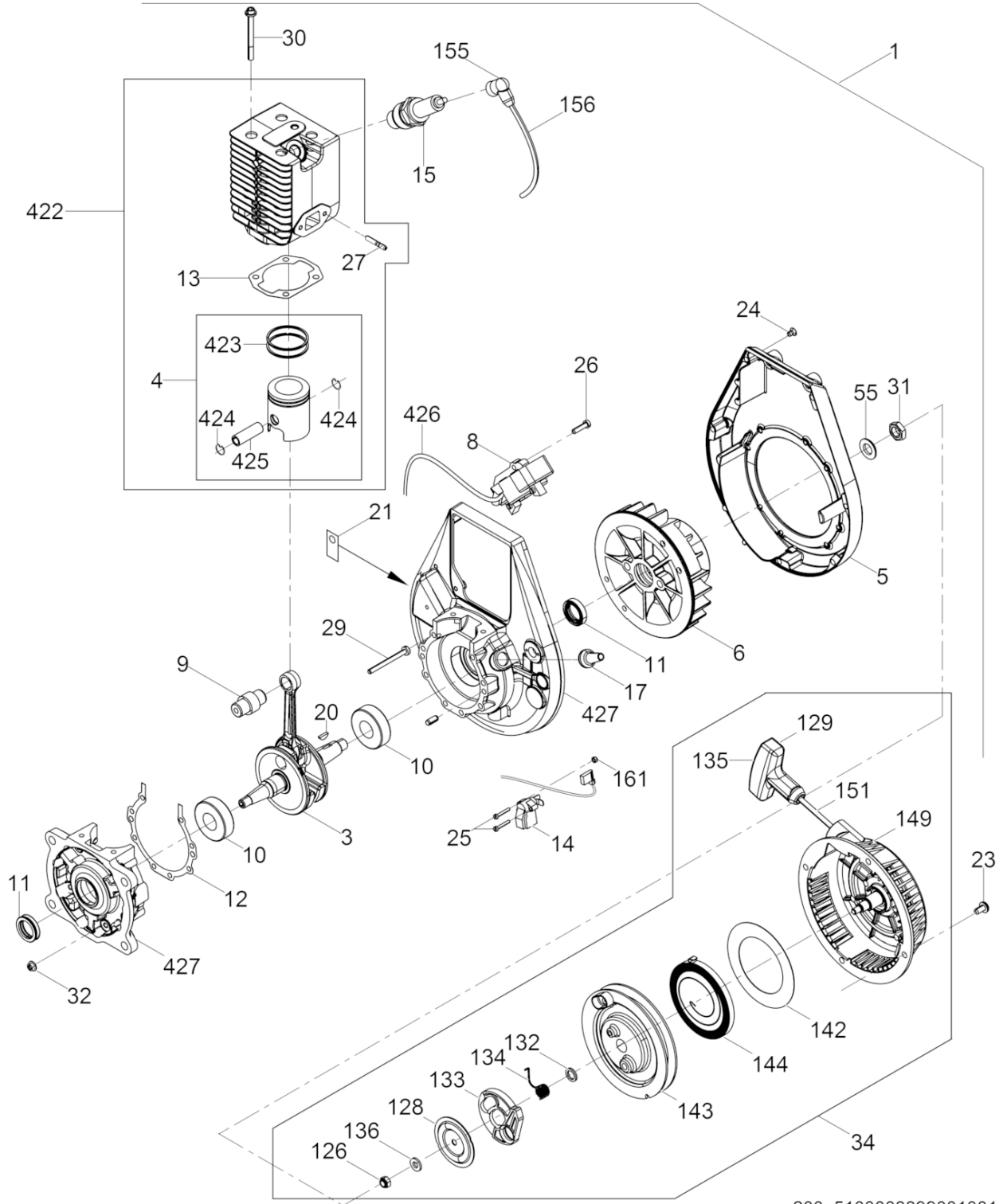
200_5200000671100006

Ref. Pos.	Part No. Artikel Nr.	Qty. St.	Description Beschreibung	Descripción Description	Measurem./Abm.	Norm
					Torque/Drehm.	Sealant Schmierstoff
210	0110969	2	Clip nut Klemmutter	Sujetador Agrafe	M8	
221	0156954	1	Hose clamp Schlauchselle	Abrazaderas de manguera Agrafe de tuyau	1/4in	
274	0175330	1	Muffler bracket Konsole-Auspufftopf	Ménsula-Silenciador Support-Pot d'échappement		
275	0011543	6	Socket head screw Zylinderschraube	Tornillo hueco Vis à six-pans creux	M8 x 20 23Nm/17ft.lbs	ISO4762 S3
310	5200007836	1	Plug Stopfen	Tapón Bouchon		
408	0172983	2	Spring Feder	Resorte Ressort		



200_5100008899001001

Ref. Pos.	Part No. Artikel Nr.	Qty. St.	Description Beschreibung	Descripción Description	Measurem./Abm.	Norm
					Torque/Drehm.	Sealant Schmierstoff
1	5100009685	1	WM 80 Engine WM 80 Motor	WM 80 Motor WM 80 Moteur		
3	0045036	1	Crankshaft Kurbelwelle	Cigüeñal Vilebrequin		
4	0045908	1	Piston cpl. Kolben kpl.	Pistón cpl. Piston cpl.		
5	0045037	1	Cover Gebläsedeckel	Tapa Couvercle		
6	0045041	1	Fan Lüfterrad	Ventilador Ventilateur		
8	0188217	1	Ignition Unit Module Kit Zündmodul kpl.	Módulo de encendido compl. Module d'ignition compl.		
9	0034835	1	Needle bearing Nadelkranz	Rodamiento de agujas Roulement à aiguilles		
10	2001645	2	Grooved ball bearing Rillenkugellager	Rodamiento de bolas Roulement à billes		
11	0154699	2	Shaft seal Wellendichtring	Anillo de retén radial Bague d'étanchéité	20 x 30 x 7	
12	5200011237	1	Crankcase gasket Kurbelgehäusedichtung	Junta del cárter Joint de carter	0,25	
13	5200011236	1	Cylinder head gasket Zylinderkopfdichtung	Junta de culata del cilindro Joint de culasse de cylindre	0,25	
14	0080502	1	Terminal post Winkelstecker	Terminal Borne d'attache		
15	5200006925	1	Spark plug Zündkerze	Bujía Bougie d'allumage		
17	5200003079	1	Cable guide Kabeldurchführung	Pasa-cable Passe-fil		
20	0010388	1	Woodruff key Scheibenfeder	Chaveta Woodruff Clavette Woodruff	3 x 5	DIN6888
21	5000045906	2	Retainer Halter	Retenedor Arrêtoir		
23	0153273	4	Pan head screw Flachkopfschraube	Tornillo de cabeza de cono achatado Vis ber	M6 x 12	DIN85
24	0153272	7	Screw Schraube	Tornillo Vis	M5 x 25	DIN964
25	0011730	2	Cheese head screw Zylinderschraube	Tornillo cilíndrico Vis à tête cylindrique	M3 x 20	ISO1207
26	0153271	3	Cheese head screw Zylinderschraube	Tornillo Vis à tête cylindrique	M5 x 20	DIN84
27	0013499	2	Stud bolt Stiftschraube	Tornillo espárrago Goupille fileté	M5 x 20	DIN835
29	0215365	8	Cheese head screw Zylinderschraube	Tornillo cilíndrico Vis à tête cylindrique	M 5x 60	
30	0095917	4	Cheese head screw Zylinderschraube	Tornillo cilíndrico Vis à tête cylindrique	M6 x 60	
31	0045914	1	Hexagon nut Sechskantmutter	Tuerca hexagonal Écrou hexagonal	M12 x 1,5	ISO8675
32	0183750	8	Hexagon nut Sechskantmutter	Tuerca hexagonal Écrou hexagonal	M5	

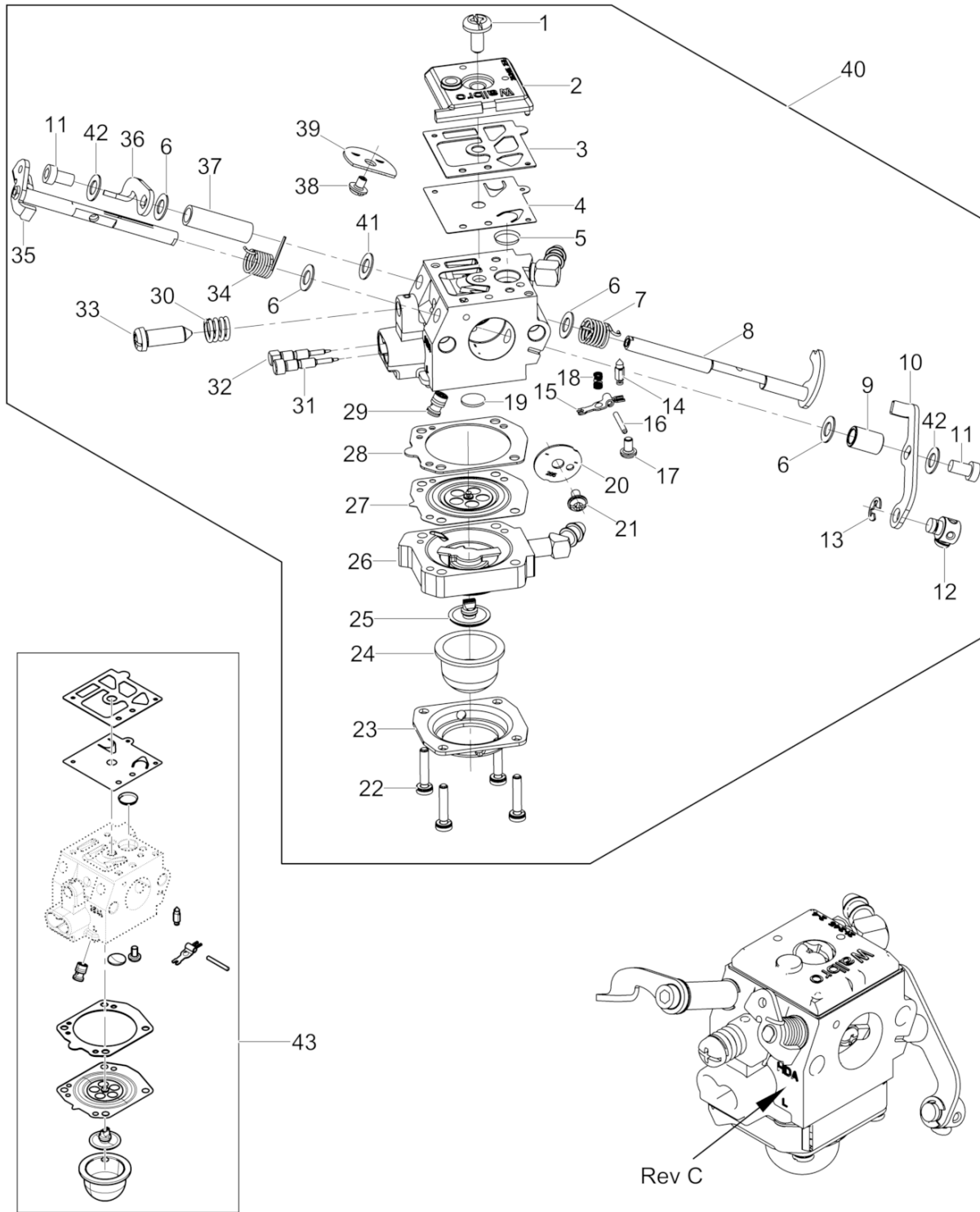


200_5100008899001001

Ref. Pos.	Part No. Artikel Nr.	Qty. St.	Description Beschreibung	Descripción Description	Measurem./Abm.	Norm
					Torque/Drehm.	Sealant Schmierstoff
34	0046098	1	Rewind starter Starter	Arrancador Démarreur		
55	0010620	1	Flat washer Scheibe	Arandela Rondelle	12	ISO7090
126	0058553	1	Hexagon nut Sechskantmutter	Tuerca hexagonal Écrou hexagonal	M6	DIN980
128	0047997	1	Cover Führungsscheibe	Tapa Couvercle		
129	0059890	1	Starter handle Anwerfgriff	Empuñadura del arranque Poignée du lanceur		
132	0048062	1	Washer Scheibe	Arandela Rondelle		
133	0047998	1	Ratchet (pawl) Klinke	Trinquete Cliquet		
134	0048059	1	Spring Drehfeder	Resorte Ressort		
135	5000059891	1	Retainer Halter	Retenedor Arrêtoir		
136	0058381	1	Lockwasher Spannscheibe	Arandela elástica Rondelle de ressort	6	DIN6796
141	5000064294	1	Rivet Niet	Remache Rivet		
142	0065068	1	Check disc Anlaufscheibe	Arandela tope Disque		
143	0048060	1	Starter pulley Seilscheibe	Polea Poulie de démarrage		
144	0048061	1	Spring Rückholfeder	Resorte Ressort		
149	0048063	1	Starter housing Startergehäuse	Caja del arrancador Carter de démarrage		
151	0104548	1	Rope Starterseil	Cuerda Corde		
155	0153125	1	Spark plug (terminal) cap Zündkerzenstecker	Capuchón de bujía Capuchon de bougie		
156	0076521	1	Ignition cable Zündkabel	Cable del encendido Câble d'allumage		
161	0086710	1	Lock nut Sicherungsmutter	Contratuerca Contre-écrou	M3	DIN985
422	0176400	1	Cylinder with piston Zylinder mit Kolben	Cilindro con pistón Cylindre avec piston		
423	0045904	1	Piston ring Kolbenring	Aro de pistón Segment de piston	45 x 1,5	DIN70910
424	0012257	2	Retaining ring Drahtsprengring	Anillo de retención Bague d'arrêt	A12	DIN73123
425	0012199	1	Piston pin Kolbenbolzen	Pasador de pistón Axe de piston		
426	0047348	1	Sleeve Schutzschlauch	Manguito Douille		
427	5100009982	1	Crankcase cpl. Kurbelgehäuse kpl.	Cárter cpl. Carter cpl.		

Carburetor cpl. Rev-C
Vergaser kpl. Rev-C
Carburador compl. Rev-C
Carburateur compl. Rev-C

BS70-2

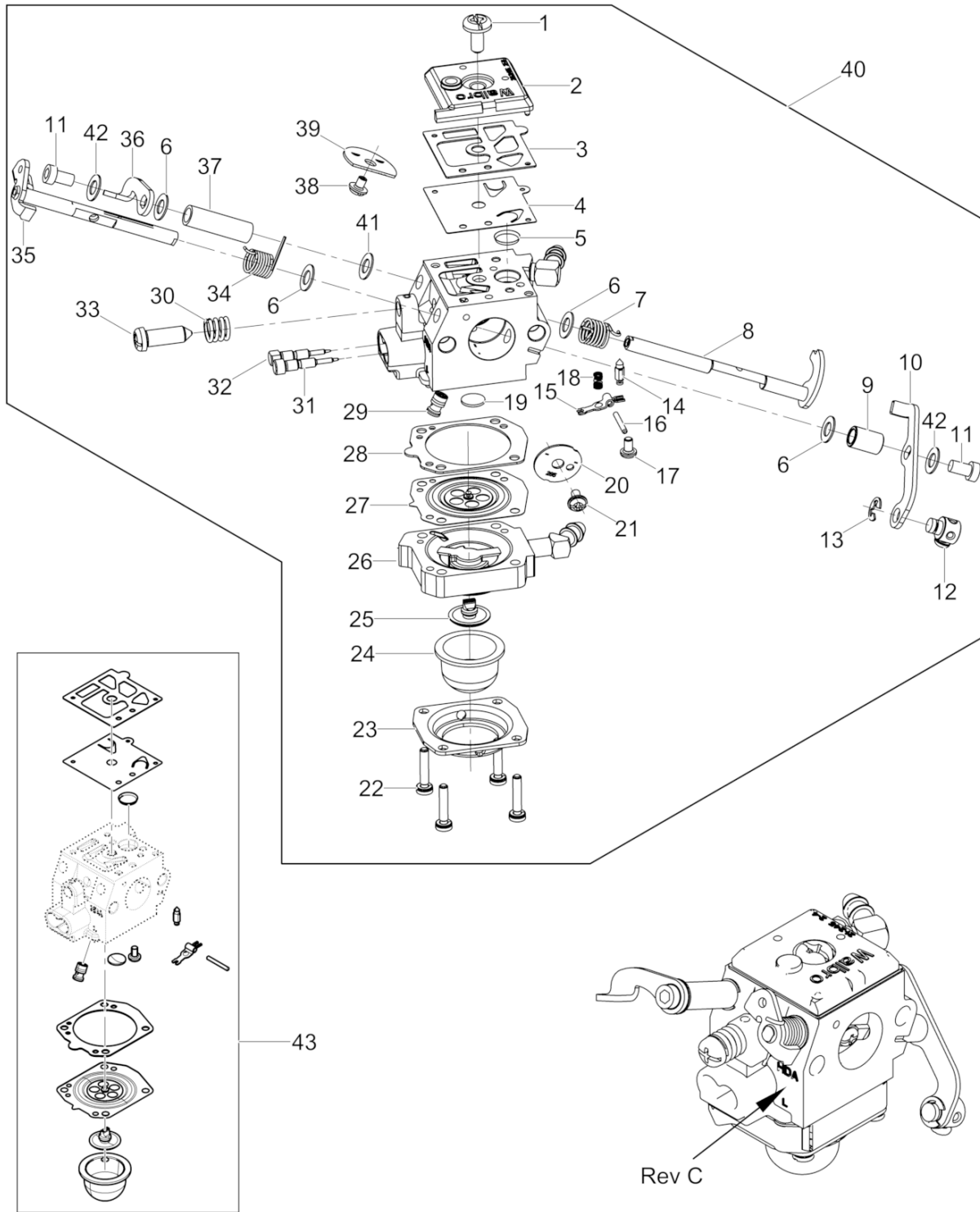


200_5000183844004001

Ref. Pos.	Part No. Artikel Nr.	Qty. St.	Description Beschreibung	Descripción Description	Measurem./Abm.	Norm
					Torque/Drehm.	Sealant Schmierstoff
1	0182757	1	Pan head screw Flachkopfschraube	Tornillo de cabeza de cono achatado Vis ber		
2	0222013	1	Cover Deckel	Cubierta Couvercle		
3	0182759	1	Gasket Dichtung	Junta Joint		
4	0182760	1	Diaphragm cpl. Membran kpl.	Diafragma compl. Diaphragme compl.		
5	0182761	1	Screen Sieb	Tamiz Tamis		
6	0175300	4	Washer Scheibe	Arandela Rondelle		
7	0182762	1	Spring Feder	Resorte Ressort		
8	5200008316	1	Choke shaft cpl. Chokewelle kpl.	Eje estrangulador compl. Arbre étrangleur compl.		
9	0182764	1	Spacer Abstandsstück	Espaciador Entretoise		
10	0182765	1	Throttle lever Gashebel	Palanca de regulador Lever des gaz		
11	5100028370	2	Socket head screw Zylinderschraube	Tornillo hueco Vis à six-pans creux		
12	0183351	1	Swivel Drehung	Unión giratoria Pivot		
13	0182768	1	Retaining ring Sicherungsring	Anillo de retención Bague d'arrêt		
14	0182769	1	Inlet valve Einlaßventil	Válvula de admisión Soupape d'admission		
15	0182770	1	Lever Hebel	Palanca Lever		
16	0182771	1	Pin Stift	Pasador Goupille		
17	0222015	1	Screw Schraube	Tornillo Vis		
18	0175306	1	Spring Feder	Resorte Ressort		
19	0182772	1	Plug Stopfen	Tapón Bouchon		
20	0183356	1	Throttle valve Gasreglerklappe	Válvula de estrangulación Étrangleur		
21	0175305	1	Screw Schraube	Tornillo Vis		
22	0175307	4	Screw Schraube	Tornillo Vis		
23	0182773	1	Cover Deckel	Tapa Couvercle		
24	0182774	1	Bulb Birne	Bombilla Ampoule		
25	0180019	1	Valve Ventil	Válvula Soupape		

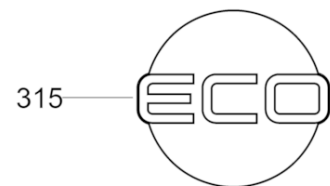
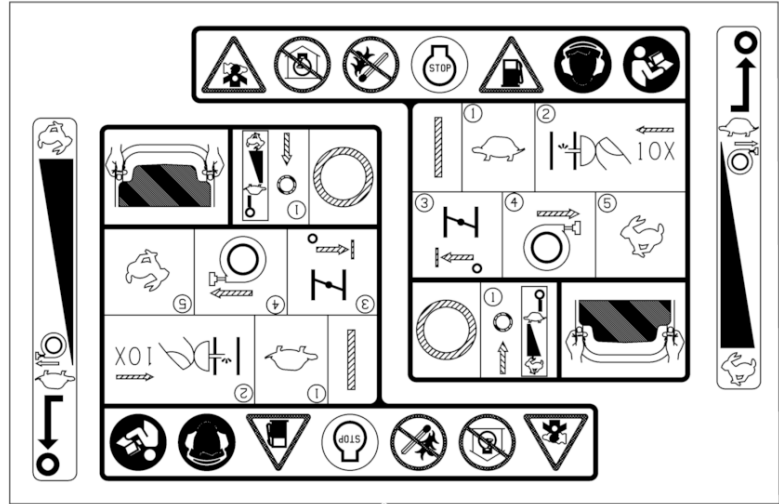
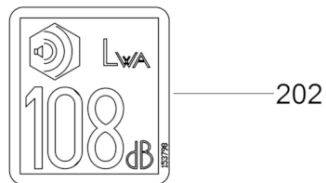
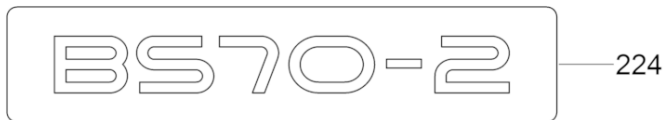
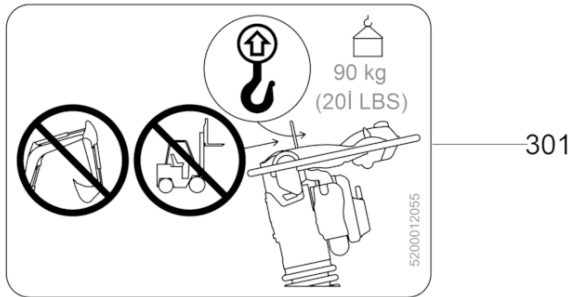
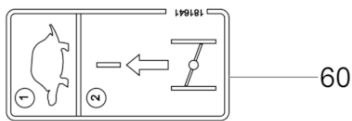
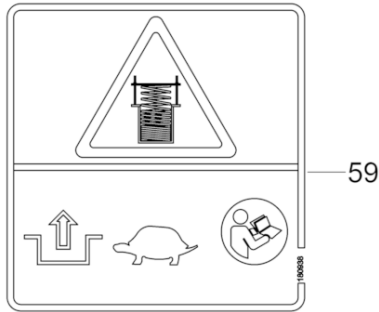
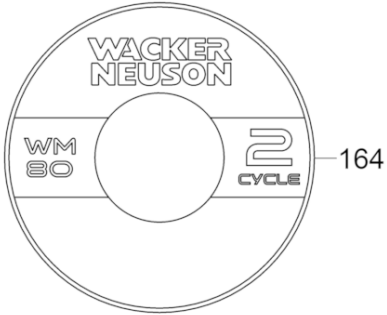
Carburetor cpl. Rev-C
Vergaser kpl. Rev-C
Carburador compl. Rev-C
Carburateur compl. Rev-C

BS70-2



200_5000183844004001

Ref. Pos.	Part No. Artikel Nr.	Qty. St.	Description Beschreibung	Descripción Description	Measurement./Abm.	Norm
					Torque/Drehm.	Sealant Schmierstoff
26	0182775	1	Air purge cpl. Entlüftungsventil kpl.	Purgador de aire compl. Robinet purgeur d'air compl.		
27	0182776	1	Diaphragm cpl. Membran kpl.	Diafragma compl. Diaphragme compl.		
28	0182777	1	Gasket Dichtung	Junta Joint		
29	0182784	1	Nozzle Düse	Tobera Ajutage		
30	0182778	1	Spring Feder	Resorte Ressort		
31	0175319	1	Needle Nadel	Aguja Aiguille		
32	0182779	1	Needle valve Nadelventil	Válvula de aguja Soupape à pointeau		
33	0175310	1	Idle speed screw Leerlauf Einstellschraube	Tornillo de velocidad de ralenti Vis de régime de ralenti		
34	5100028371	1	Spring Feder	Resorte Ressort		
35	0182781	1	Throttle shaft cpl. Gasreglerwelle kpl.	Eje de mariposa compl. Arbre des gaz compl.		
36	0182782	1	Choke lever Chokehebel	Palanca Estrangulador Levier - Étrangleur		
37	5100028373	1	Sleeve Hülse	Manguito Douille		
38	0175315	1	Screw Schraube	Tornillo Vis		
39	0175316	1	Choke valve Drosselventil	Válvula estranguladora Soupape d'étranglement		
40	0183844	1	Walbro carburetor Walbro vergaser	Carburador de Walbro Walbro carburateur	14,30mm	
41	5100028374	1	Washer Scheibe	Arandela Rondelle	0,30 ID x 0,19	
42	5100028375	2	Washer Scheibe	Arandela Rondelle		
43	0171010	1	Carburetor Repair Kit Vergaserwartungssatz	Juego de Reparación del Carburador Jeu d'Entretien du Carburateur		



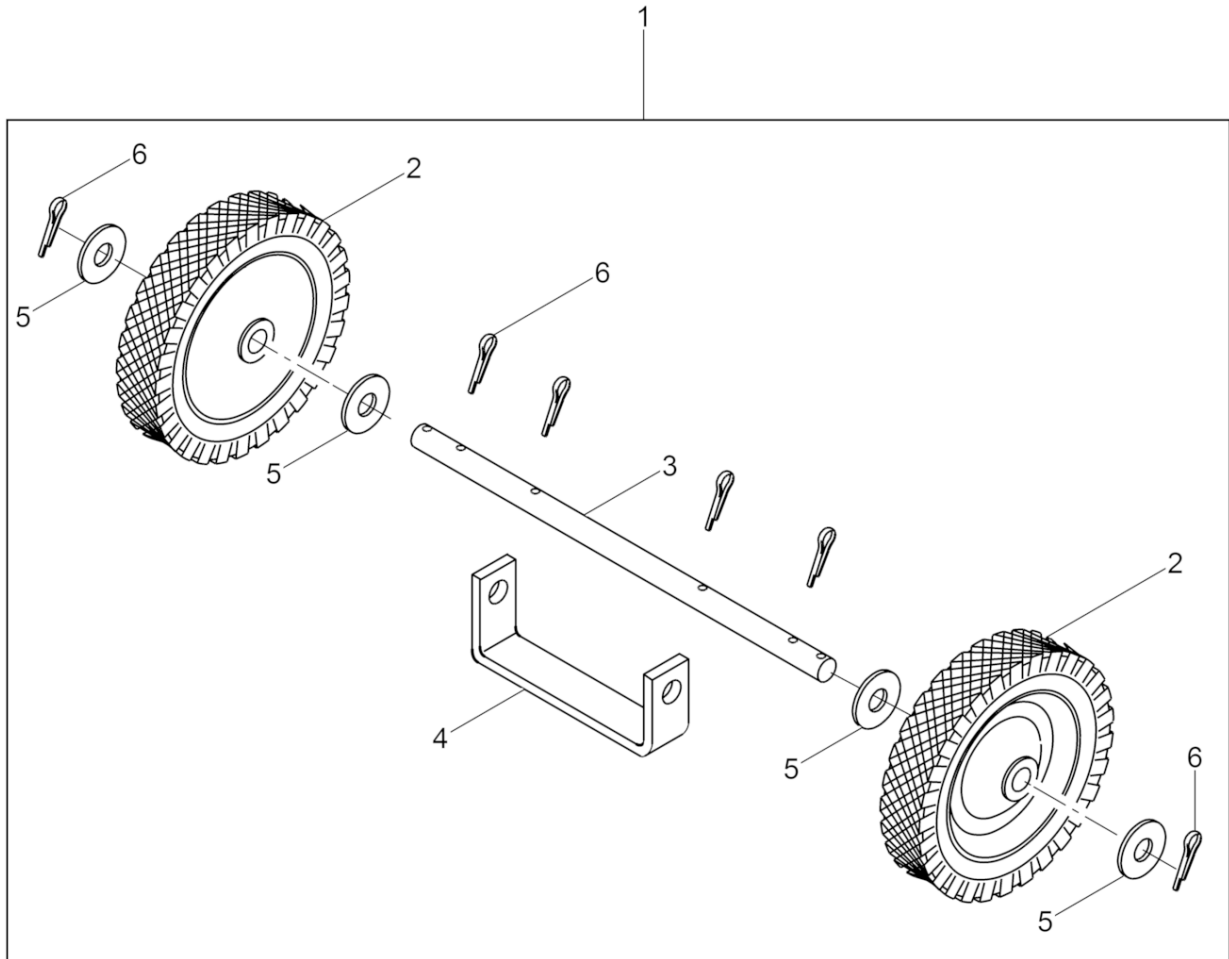
200_5200000671101010

Ref. Pos.	Part No. Artikel Nr.	Qty. St.	Description Beschreibung	Descripción Description	Measurement./Abm.	Norm
					Torque/Drehm.	Sealant Schmierstoff
59	0180938	1	Label-compressed spring Aufkleber-Federn unter Spannung	Calcomania-resortes comprimidos Autocollant-ressorts comprimés		
60	0181641	1	Label-choke Aufkleber-Choke	Calcomania-estrangulador Autocollant-étrangleur		
164	5200015661	1	Label-recoil WM80 Aufkleber, Aufwicklung WM80	Rótulo-retroceso WM80 Étiquette-recul WM80		
202	0153798	1	Label-sound power Aufkleber-Schalleistungspegel	Calcomania-potencia acústica Autocollant-puissance acoustiq		
224	5200011927	2	Label-BS 70-2 Aufkleber (BS 70-2)	Calcomania (BS 70-2) Autocollant (BS 70-2)		
280	5200000315	1	Label-choke Aufkleber-Choke	Calcomania-estrangulador Calcomania-estrangulador		
301	5200012055	1	Label-lifting Aufkleber, Hebepunkt	Rótulo-punto de elevación Étiquette-point de levage		
315	5200017613	1	Label-ECO Aufkleber-ECO	Calcomania-ECO Autocollant-ECO		



**WACKER
NEUSON**

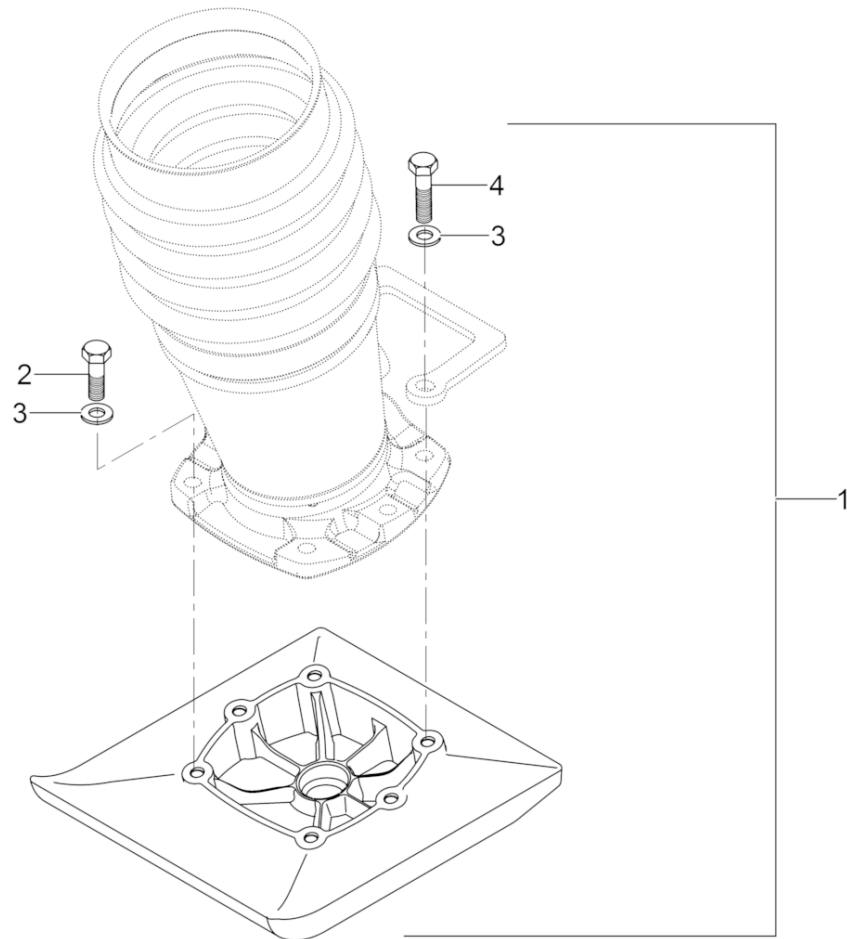
**Accessories
Sonderzubehör
Accesorios
Accessoires**



200_5000086264001001

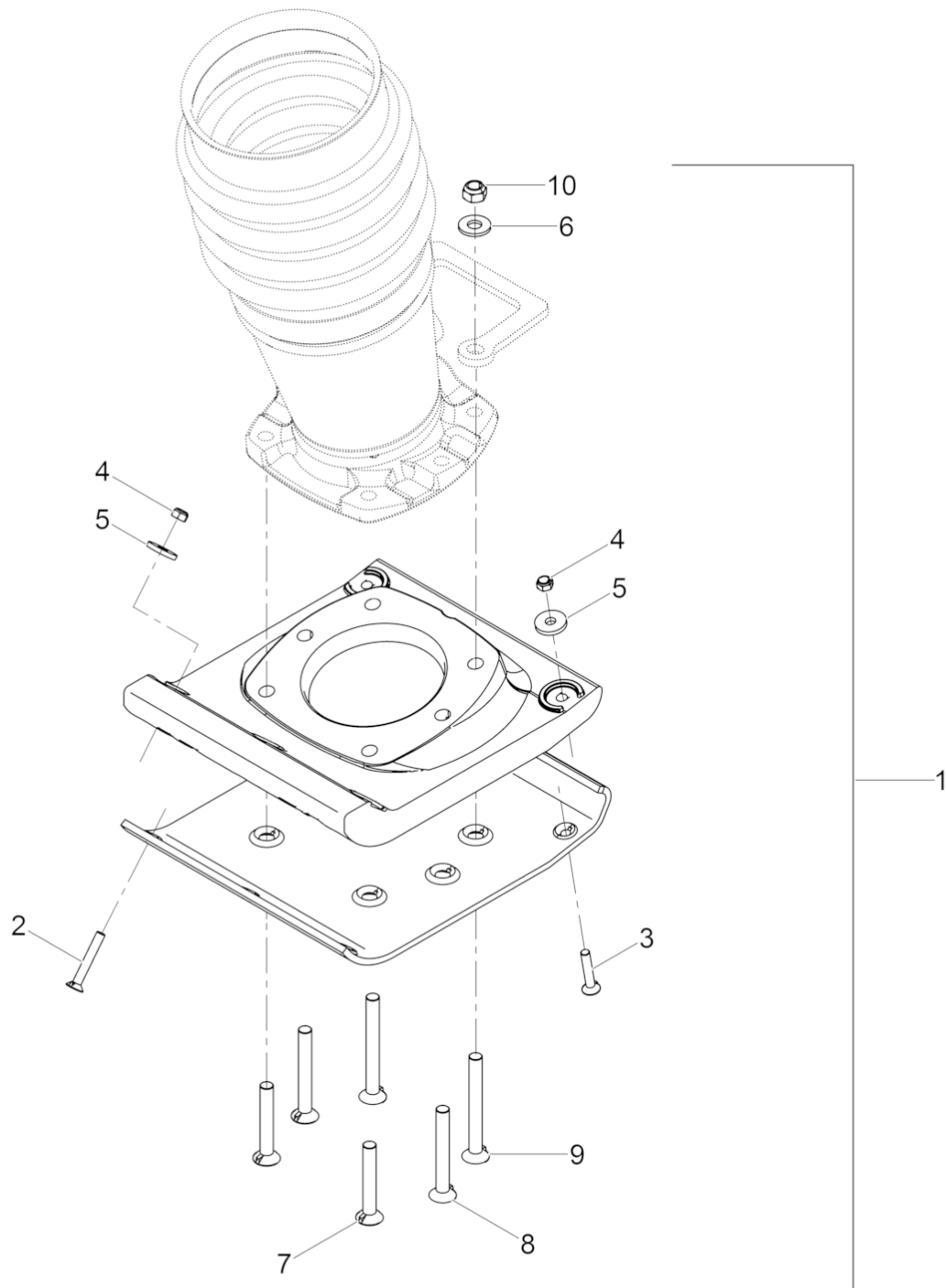
Ref. Pos.	Part No. Artikel Nr.	Qty. St.	Description Beschreibung	Descripción Description	Measurement./Abm.	Norm
					Torque/Drehm.	Sealant Schmierstoff
1	0086264	1	Wheel Kit Rädersatz	Juego de Rueda Jeu de Roue		
2	0086043	2	Wheel Rad	Rueda Roue	10,5 x 3,5	
3	0086262	1	Axle Achse	Eje Essieu		
4	0086263	1	Plate Platte	Placa Plaque		
5	0010618	4	Flat washer Scheibe	Arandela Rondelle	16	ISO7090
6	0010499	6	Split Splint	Chaveta Goupille	3,2 x 25	ISO1234

┌



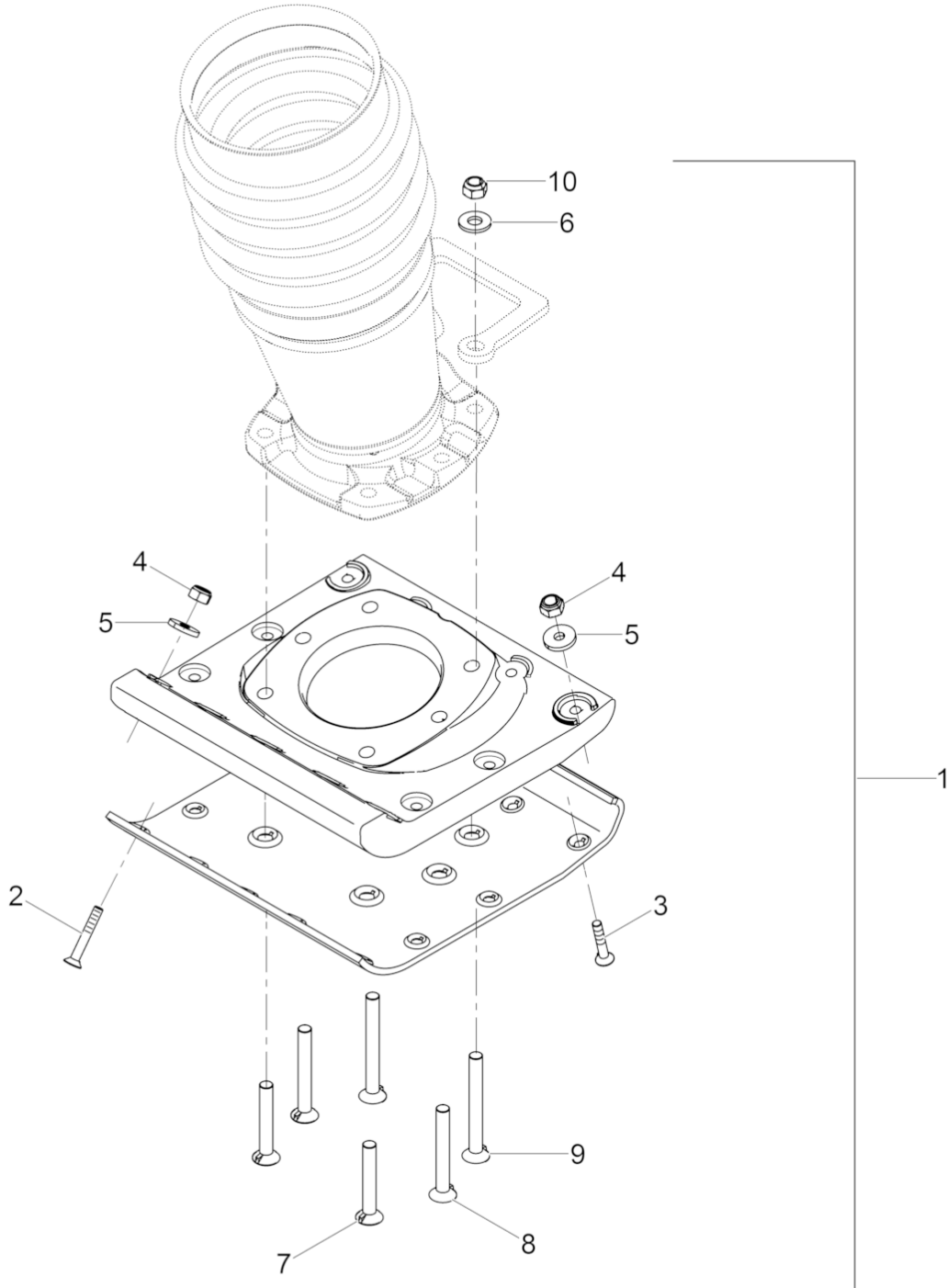
200_5000112299001001

Ref. Pos.	Part No. Artikel Nr.	Qty. St.	Description Beschreibung	Descripción Description	Measurement./Abm.	Norm
					Torque/Drehm.	Sealant Schmierstoff
1	0112299	1	Kit-ramming shoe Stampfeinsatz	Placa de pisón Sabot de frappe	280mm/11in	
2	0011421	4	Hexagonal head cap screw Sechskantschraube	Tornillo hexagonal Vis à tête hexagonale	M12 x 40 63Nm/46ft.lbs	DIN933
3	0031565	6	Lockwasher Spannscheibe	Arandela elástica Rondelle de ressort	12	DIN6796
4	0011301	2	Hexagonal head cap screw Sechskantschraube	Tornillo hexagonal Vis à tête hexagonale	M12 x 50 86Nm/63ft.lbs	DIN931



200_5000118106001001

Ref. Pos.	Part No. Artikel Nr.	Qty. St.	Description Beschreibung	Descripción Description	Measurem./Abm.	Norm
					Torque/Drehm.	Sealant Schmierstoff
1	0118106	1	Ramming Shoe Kit Stampfeinsatz	Placa de Pisón Sabot de Frappe	280mm/11in	
2	0011191	3	Countersunk bolt Senkschraube	Tornillo avellanado Vis à tête fraisée	M8 x 55 25Nm/18ft.lbs	DIN604
3	0011193	3	Countersunk bolt Senkschraube	Tornillo avellanado Vis à tête fraisée	M8 x 45 25Nm/18ft.lbs	DIN604
4	0010367	6	Hexagon nut Sechskantmutter	Tuerca hexagonal Écrou hexagonal	M8 24Nm/18ft.lbs	DIN985
5	1005118	6	Flat steel washer Scheibe	Arandela Rondelle		
6	0031565	6	Lockwasher Spannscheibe	Arandela elástica Rondelle de ressort	12	DIN6796
7	0011157	2	Countersunk bolt Senkschraube	Tornillo avellanado Vis à tête fraisée	M12 x 80 86Nm/63ft.lbs	DIN604
8	0153298	2	Plow bolt Senkschraube	Tornillo avellanado Vis à tête fraisée	M12 x 95	DIN604
9	0012983	2	Countersunk bolt Senkschraube	Tornillo avellanado Vis à tête fraisée	M12 x 110 86Nm/63ft.lbs	DIN604
10	0010366	6	Hexagon nut Sechskantmutter	Tuerca hexagonal Écrou hexagonal	M12 79Nm/58ft.lbs	DIN985

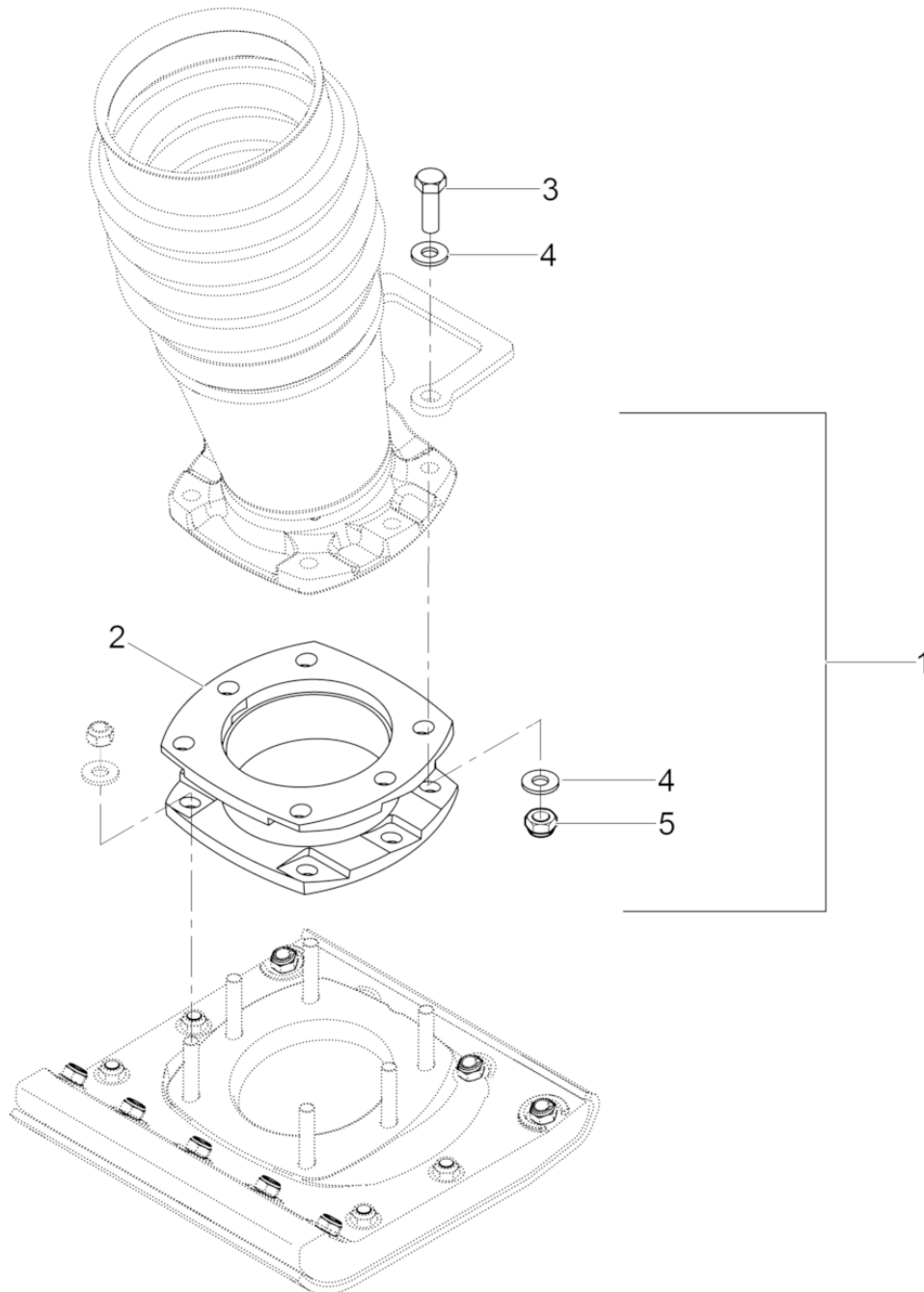


200_5000118107001001

Ref. Pos.	Part No. Artikel Nr.	Qty. St.	Description Beschreibung	Descripción Description	Measurem./Abm.	Norm
					Torque/Drehm.	Sealant Schmierstoff
1	0118107	1	Ramming Shoe Kit Stampfeinsatz	Placa de Pisón Sabot de Frappe	330mm/13in	
2	0011192	5	Countersunk bolt Senkschraube	Tornillo avellanado Vis à tête fraisée	M8 x 50 25Nm/18ft.lbs	DIN604
3	0011193	8	Countersunk bolt Senkschraube	Tornillo avellanado Vis à tête fraisée	M8 x 45 25Nm/18ft.lbs	DIN604
4	0010367	13	Hexagon nut Sechskantmutter	Tuerca hexagonal Écrou hexagonal	M8 24Nm/18ft.lbs	DIN985
5	1005118	13	Flat steel washer Scheibe	Arandela Rondelle		
6	0031565	6	Lockwasher Spannscheibe	Arandela elástica Rondelle de ressort	12	DIN6796
7	0011157	2	Countersunk bolt Senkschraube	Tornillo avellanado Vis à tête fraisée	M12 x 80 86Nm/63ft.lbs	DIN604
8	0153298	2	Plow bolt Senkschraube	Tornillo avellanado Vis à tête fraisée	M12 x 95	DIN604
9	0103541	2	Countersunk bolt Senkschraube	Tornillo avellanado Vis à tête fraisée	M12 x 130 86Nm/63ft.lbs	DIN604
10	0010366	6	Hexagon nut Sechskantmutter	Tuerca hexagonal Écrou hexagonal	M12 79Nm/58ft.lbs	DIN985

Ramming Shoe Extension Kit
Verlängerung für Stampfeinsatz
Extensión para Placa de Pisón
Extensión para Placa de Pisón

BS70-2



200_5200021404001001

Ramming Shoe Extension Kit
Verlängerung für Stampfeinsatz
Extensión para Placa de Pisón
Extensión para Placa de Pisón

Ref. Pos.	Part No. Artikel Nr.	Qty. St.	Description Beschreibung	Descripción Description	Measurem./Abm.	Norm
					Torque/Drehm.	Sealant Schmierstoff
1	5200021404	1	Ramming Shoe Extension Kit Stampffußverlängerung	Extensión para Placa de Pisón Extensión para Placa de Pisón		
2	5200020590	1	Shoe extension Stampfeinsatzverlängerung	Extensión para la placa de pisón Extension pour le sabot de fra		
3	0011301	6	Hexagonal head cap screw Sechskantschraube	Tornillo hexagonal Vis à tête hexagonale	M12 x 50 86Nm/63ft.lbs	DIN931
4	0031565	12	Lockwasher Spannscheibe	Arandela elástica Rondelle de ressort	12	DIN6796
5	0010884	6	Hexagon nut Sechskantmutter	Tuerca hexagonal Écrou hexagonal	M12	DIN934



**WACKER
NEUSON**