

12122022-2.0



# ПАСПОРТ И РУКОВОДСТВО ПО ЭКСПЛУАТАЦИИ СТОЙКА ТРАНСМИССИОННАЯ





## Оглавление

<b>1. Назначение изделия .....</b>	<b>3</b>
<b>2. Характеристики.....</b>	<b>3</b>
<b>3. Инструкции по безопасности .....</b>	<b>4</b>
<b>4. Рабочая инструкция .....</b>	<b>5</b>
<b>5. Обслуживание .....</b>	<b>6</b>
<b>6. Гарантийные обязательства .....</b>	<b>6</b>

## 1. Назначение изделия

Это идеальное оборудование для монтажа и ремонта трансмиссии автомобилей в автосервисах.

Стойка трансмиссионная, гидравлическая, мобильная, имеет компактные размеры, быстрый подъем, заменяемые запчасти, крепкие и надежные соединения.

Стойка не может использоваться разукomплектованной.

Температурный режим работы +5 - +40 С°

## 2. Характеристики

Модель	Артикул	Грузоподъемность (Кг)	Высота подхвата (мм)	Высота подъема (мм)	Вес упаковки (кг)	Упаковка (мм)
LT-LY0210A	1005845	1000	845	1770	90	560x370x870
LT-J0306-0.5	1005843	500	900	1900	31.5	1120x225x280
LT-14005C	1005844	500	850	1755	65	560x370x870

### Особенности

1. Стойка проста в сборке и имеет большую высоту подъема.
2. Двигающееся седло.

### Перед использованием

1. Проверьте крепление болтов стойки.
2. Соедините стойку с опорой болтами.
3. После сборки стойки по рисунку затяните все болты.

### Устройство трансмиссионной стойки



### 3. Инструкции по безопасности

**ПРЕДУПРЕЖДЕНИЕ!** Необходимо провести предварительную проверку работоспособности перед использованием стойки.

Для ремонта стойки необходимо использовать только подлинные запчасти, другие запчасти могут быть опасными и автоматически прекращают гарантийные обязательства по оборудованию.

**ПРЕДУПРЕЖДЕНИЕ!** Используйте стойку на твердом чистом полу!!

**ОПАСНОСТЬ!** Если стойка или седло наклоняются, **ОСТАНОВИТЕ СТОЙКУ, ОТОЙДИТЕ БЫСТРО НА БЕЗОПАСНОЕ РАССТОЯНИЕ. НЕ ПЫТАЙТЕСЬ ДЕРЖАТЬ ИЛИ СТАБИЛИЗИРОВАТЬ ГНЕЗДО.**

Используйте стойку в подготовленной рабочей зоне, содержите рабочую зону в чистоте, свободную от нерабочих материалов, с хорошим освещением.

Перед использованием стойки убедитесь, что вес коробки передач и размер не превышает характеристик стойки.

Транспортное средство должно быть поднято и стабилизировано на правильной высоте прежде, чем попытаться переместить стойку под транспортное средство.

Не допускайте необученный персонал к работе со стойкой во время подъема, спуска или транспортировки стойки.

Поддерживайте правильный баланс и опору. Убедитесь, что пол не скользкий и ботинки не скользят.

Не носите длинную одежду, часы, кольца, другие украшения и убирайте или скрепляйте длинные волосы.

Скорость опускания груза зависит от веса груза и регулирования клапана выпуска.

При перемещении стойки с грузом или без груза обязательно седло должно быть опущено.

Непрерывно контролируете любую операцию со стойкой до её окончания.

**ПРЕДУПРЕЖДЕНИЕ!**

НЕ работайте со стойкой, если какие-нибудь её части повреждены.

НЕ превышайте грузоподъемность стойки.

НЕ позволяйте неквалифицированному персоналу управлять седлом. НЕ находитесь под стойкой во время работы.

НЕ поднимайте и не опускайте платформу подъемника во время использования стойки.

НЕ транспортируйте стойку с грузом в поднятом положении. НЕ используйте влажное, скользкое седло.

НЕ управляйте стойкой во время усталости, под влиянием алкоголя, наркотиков.

НЕ снимайте, не поддерживайте транспортные средства самой стойкой, не используйте стойку как устройство длительной поддержки груза.

НЕ используйте стойку не по назначению.

НЕ модифицируйте стойку и НЕ разбирайте предохранительный клапан.

НЕ удаляйте наклейки на стойке. Если наклейки повреждены или неразборчиво написаны, их нужно заменить.

НЕ используйте тормозную жидкость, чтобы заполнить гидравлическую систему. Используйте только гидравлическое масло.

Используйте компетентного техника для ремонта и обслуживания стойки.

Прежде чем поставить стойку на хранение, протрите ее от жира и масла, грязи.

## 4. Рабочая инструкция

**ПРЕДУПРЕЖДЕНИЕ!** Перед использованием убедитесь, что Вы прочитали и поняли инструкции по безопасности.

**ПРЕДУПРЕЖДЕНИЕ!** Убедитесь в подготовке транспортного средства, прежде чем начать использовать трансмиссионную стойку.

Седло может использоваться с соответствующими адаптерами, чтобы перемещать другие детали авто, которые по весу соответствуют грузоподъемности седла.

### 4.1 РАСПОЛОЖЕНИЕ СЕДЛА НИЖЕ ГРУЗА

Перед использованием убедитесь, что вес и размер груза не превышают грузоподъемность седла.

4.1.1 Снимите коробку передач, поставьте авто правильно, на ручной тормоз, чтобы поместить седло правильно.

4.1.2 Убедитесь, что нет посторонних людей вокруг или под транспортным средством.

4.1.3 Убедитесь, что седло находится в своем самом низком положении, и используйте ручку, чтобы переместить седло в центр под трансмиссию транспортного средства.

### 4.2 ПРИНЯТИЕ ГРУЗА НА СЕДЛО

**ПРЕДУПРЕЖДЕНИЕ!** Проверьте, что груз находится по центру седла, находится на нем устойчиво и надежно.

МЕДЛЕННО поворачивайте ручку клапана выпуска против часовой стрелки, чтобы МЯГКО опустить седло до самой минимальной высоты. ВАЖНО: более быстрое поворачивание кнопки клапана способствует более быстрому спуску седла.

Спуск седла должен быть медленным и мягким, чтобы избежать опасностей падения груза. При отпускании ручки клапана клапан автоматически возвратится в исходное положение.

### 4.3 ТРАНСПОРТИРОВКА ГРУЗА

4.3.1 Убедитесь, что седло опущено до минимальной высоты.

4.3.2 Транспортируйте стойку с грузом по ровному и твердому полу, предпочтительно по бетону, и убедитесь заранее, что пол чист.

4.3.3 Контролируйте груз при перемещении стойки.

### 4.4 УСТАНОВКА КОРОБКИ ПЕРЕДАЧ НА АВТО.

Чтобы транспортировать, повторно коробку передач поместите ниже транспортного средства, и поднимите груз в обратной последовательности, указанной выше.

## 5. Обслуживание

**ВАЖНО:** Только квалифицированный, обученный персонал должен проводить ремонт и обслуживание оборудования.

1. Когда стойка не используется, седло должно быть в самом низком положении, чтобы минимизировать поршневую коррозию и снизить нагрузку на стойку.

2. Содержите стойку в чистоте и вытирайте любые загрязнения: масло, нефть или жир.

3. Гидроцилиндр - закрытая часть оборудования, которая обслуживается только квалифицированными людьми.

**ПРЕДУПРЕЖДЕНИЕ!** Только хорошие качественные масла должны использоваться для стойки, НЕ используйте тормозную жидкость!

4. Перед каждым использованием проверяйте, что компоненты находятся в хорошем рабочем состоянии. Если найдена неполадка, примите меры для исправления проблемы.

НЕ используйте стойку при перегрузе.

5. Периодически проверяйте поршень насоса и поршневую группу для выявления заранее признаков коррозии. Протирайте открытые области поршня чистой смазанной тканью.

## 6. Гарантийные обязательства

Всю необходимую документацию на продукцию можно получить, обратившись в филиал или к представителю/дилеру в вашем регионе/стране.

Гарантийный срок устанавливается 12 месяцев со дня продажи конечному потребителю, но не более 30 месяцев со дня изготовления.

### **ГАРАНТИИ НЕ РАСПРОСТРАНЯЮТСЯ НА:**

- Детали, подверженные рабочему и другим видам естественного износа, а также на неисправности оборудования, вызванные этими видами износа.

- Неисправности оборудования, вызванные несоблюдением инструкций по эксплуатации или произошедшие вследствие использования оборудования не по назначению, во время использования при ненормативных условиях окружающей среды, ненадлежащих производственных условиях, вследствие перегрузок или недостаточного, ненадлежащего технического обслуживания или ухода.

- При использовании оборудования, относящегося к бытовому классу, в условиях высокой интенсивности работ и тяжелых нагрузок.

- На профилактическое и техническое обслуживание оборудования, например, смазку, промывку, замену масла.

- На механические повреждения (трещины, сколы и т.д.) и повреждения, вызванные воздействием агрессивных сред, высокой влажности и высоких температур, попаданием инородных предметов в вентиляционные отверстия электрооборудования, а также повреждения, наступившие в следствие неправильного хранения и коррозии металлических частей.



- Оборудование, в конструкцию которого были внесены изменения или дополнения.

В целях определения причин отказа и/или характера повреждений изделия производится техническая экспертиза сроком 10 рабочих дней. По результатам экспертизы принимается решение о замене/ремонте изделия. При этом изделие принимается на экспертизу только при наличии паспорта с отметкой о дате продажи и штампом организации-продавца.

Срок консервации 3 года.

**Порядок подачи рекламаций:**

- Гарантийные рекламации принимаются в течение гарантийного срока. Для этого запросите у организации, в которой вы приобрели оборудование, бланк для рекламации и инструкцию по подаче рекламации.

- В случае действия расширенной гарантии, к рекламации следует приложить гарантийный сертификат расширенной гарантии.

- Оборудование, отосланное дилеру или в сервисный центр в частично или полностью разобранном виде, под действие гарантии не подпадает. Все риски по пересылке оборудования дилеру или в сервисный центр несет владелец оборудования.

- Другие претензии, кроме права на бесплатное устранение недостатков оборудования, под действие гарантии не подпадают.

- После гарантийного ремонта на условиях расширенной гарантии срок расширенной гарантии оборудования не продлевается и не возобновляется.



Информация данного раздела действительна на момент печати настоящего руководства. Актуальная информация о действующих правилах гарантийного обслуживания опубликована на официальном сайте группы компаний TOR INDUSTRIES **[www.tor-industries.com](http://www.tor-industries.com)** (раздел «сервис»).

**СЕРВИСНЫЙ ПАСПОРТ****ПАСПОРТНЫЕ ДАННЫЕ****МОДЕЛЬ:**

**ДАТА ПРОДАЖИ:**
 / 
**ГАРАНТИЙНЫЙ СРОК:**

**ИНФОРМАЦИЯ О ПРОДАВЦЕ:****КОМПАНИЯ:**

**АДРЕС:**

**КОНТАКТЫ:**

ТЕЛ:

**СЕРВИСНЫЕ ОТМЕТКИ**

М.П.

Настоящим удостоверяем выполнение всех контрольных операций и испытаний. Техника полностью укомплектована, исправна и готова к эксплуатации.

ДАТА

**ОТМЕТКИ О ПРОХОЖДЕНИИ ТО И РЕМОНТА**

Регламент ТО-1

Регламент ТО-2

Регламент ТО-3

Регламент ТО-4

Плановый ремонт

Замена деталей и  
составных частей

Исполнитель

Покупатель ознакомился с правилами безопасности и эксплуатации данного изделия, с условиями гарантийного обслуживания. Покупатель получил Руководство (паспорт) на русском языке. Техника (оборудование) получена в исправном состоянии, без видимых повреждений в полной комплектности, претензий по качеству не имею.

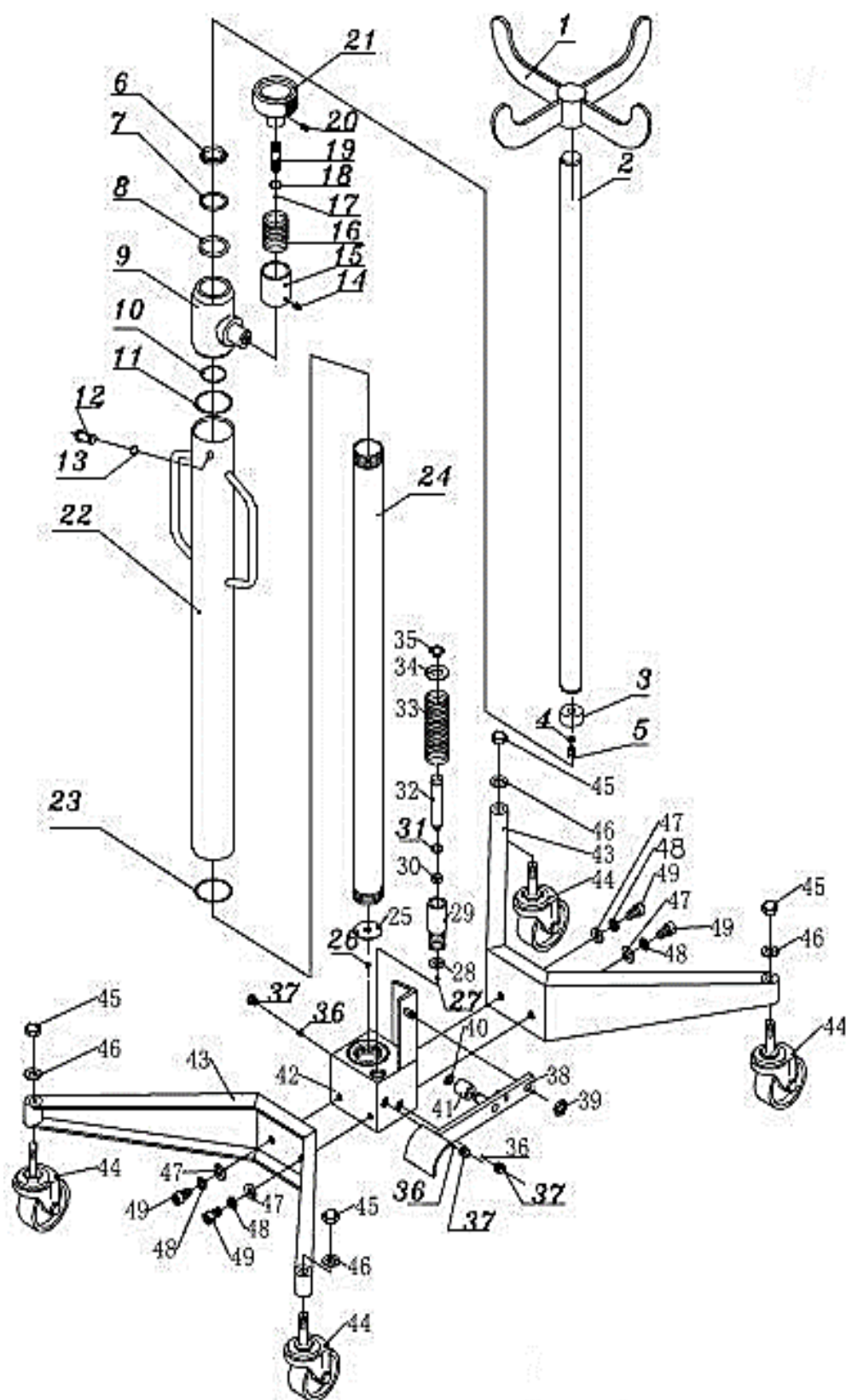
Покупатель \_\_\_\_\_

М.П.





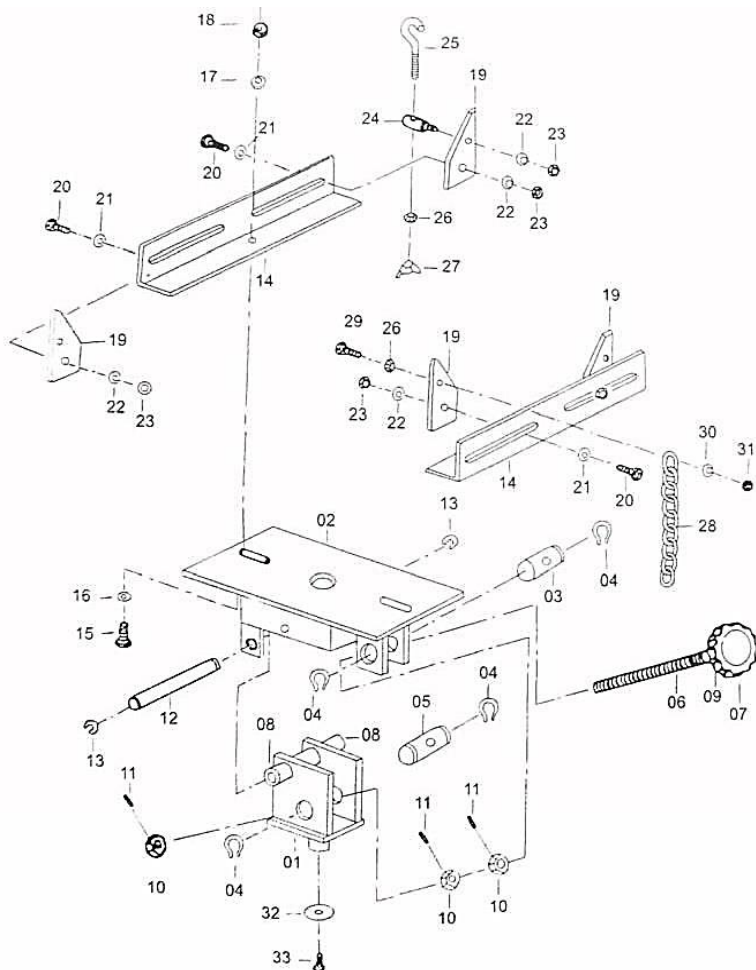
Домкрат трансмиссионный TOR 0,5Т 900-1900ММ LT-J0306-0.5 (стойка)



## СТОЙКА ТРАНСМИССИОННАЯ

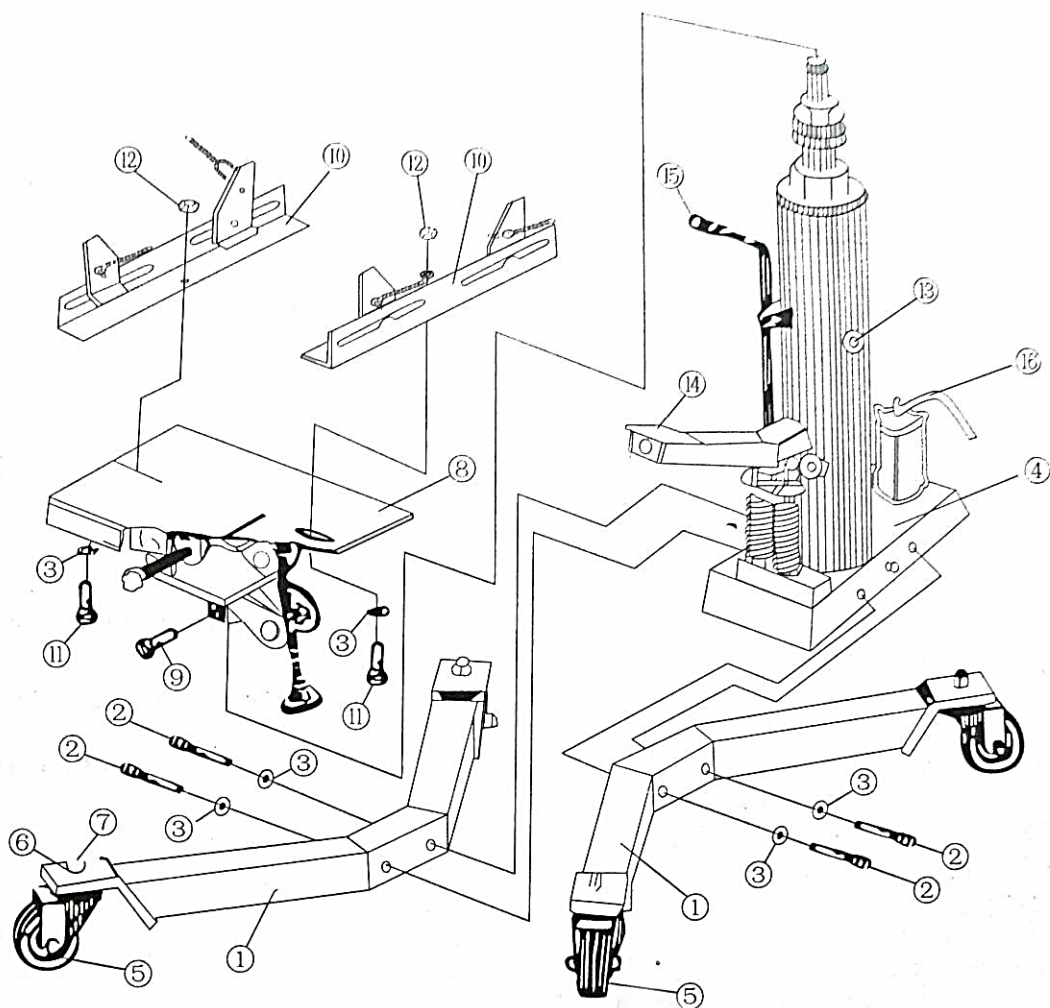
№	Описание	Кол-во	№	Описание	Кол-во
1	Седло	1	26	Клапан	1
2	Шток стойки	1	27	Шарик стальной	1
3	Поршневая головка	1	28	Кольцо уплотнительное	1
4	Пружинная шайба	1	29	Корпус штока	1
5	Шарик металлический	1	30	Манжета	1
6	Манжета верхняя	1	31	Кольцо уплотнительное	1
7	Кольцо уплотнительное	1	32	Шток нагнетательный	1
8	Манжета	1	33	Пружина штока	1
9	Верхняя крышка	1	34	Шайба пружины	1
10	Кольцо уплотнительное	1	35	Кольцо стопорное	1
11	Кольцо уплотнительное	1	36	Шарик стальной	3
12	Пробка заливная	1	37	Винт клапана аварийный	3
13	Кольцо уплотнительное	1	38	Педадь	1
14	Винт	1	39	Гайка крепления	1
15	Кожух пружины	1	40	Кольцо стопорное	1
16	Пружина возвратная	1	41	Ролик педали	1
17	Шарик стальной	1	42	Корпус клапана	1
18	Кольцо уплотнительное	2	43	Опора стойки	2
19	Винт сброса воздуха	1	44	Колесо опоры	4
20	Ручка сброса	1	45	Верхняя гайка крепления колеса	4
21	Крышка клапана	1	46	Шайба плоская	4
22	Корпус внешний	1	47	Шайба плоская	4
23	Кольцо уплотнительное	1	48	Шайба пружинная	4
24	Корпус внутренний	1	49	Болт крепления	4
25	Шайба плоская	1	50		

Детализировка площадки (опционально)

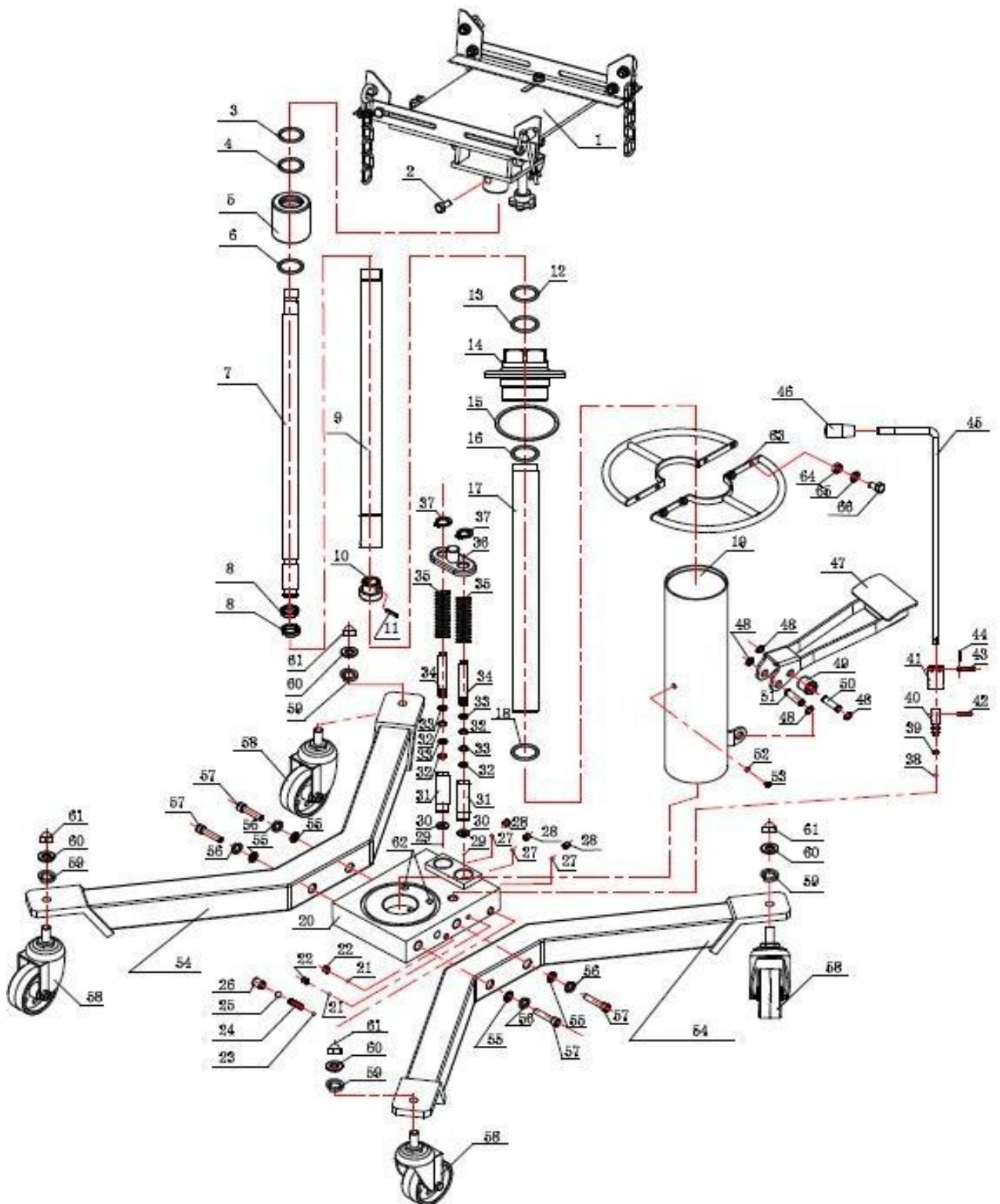


№	Наименование	Кол-во	№	Наименование	Кол-во
1	Кронштейн	1	18	Гайка	1
2	Седло	1	19	Угловая пластина	4
3	Тыльный болт	1	20	Болт	4
4	Контровочное кольцо	4	21	Шайба	4
5	Червячный вал	1	22	Шайба	4
6	Пружина	1	23	Гайка	4
7	Кольцо уплотнительное	1	24	Вар	1
8	Манжета гидравлическая	1	25	Крюк для натяжения	1
9	Головка	1	26	Шайба	2
10	Гайка	3	27	Гайка	1
11	Прорезь	3	28	Цепь	1
12	Наружный болт	1	29	Болт	1
13	Контровочное кольцо	2	30	Шайба	1
14	Угловой кронштейн	2	31	Болт	1
15	Болт	1	32	Шайба	1
16	Шайба	1	33	Болт	1
17	Шайба	1			

Домкрат трансмиссионный TOR 1,0Т 845-1770ММ LT-LY0210А (стойка)



№	Наименование	Кол-во	№	Наименование	Кол-во
1	Колесная стойка	2	9	Винт М10	1
2	Шестигранный болт М12*75	4	10	Уголок	2
3	Шайба 12*2	6	11	Шестигранный болт М12*75	2
4	Силовой агрегат	1	12	Гайка М12	2
5	Колесо	4	13	Клапан сброса воздуха	2
6	Пружинная шайба(12мм)	4	14	Ножная педаль	2
7	Гайка	4	15	Ручка выпускного клапана	1
8	Седельный узел	1	16	Штуцер (опционально)	1



## СТОЙКА ТРАНСМИССИОННАЯ

№	Наименование	Кол-во	№	Наименование	Кол-во
1	Верхняя площадка	1	34	Шток нагнетания	2
2	Винт	1	35	Пружина ножной педали	2
3	Уплотнительное кольцо	1	36	Пружинное сиденье ножной педали	1
4	Уплотнительное кольцо	1	37	Стопорное кольцо	2
5	Маленькая верхняя крышка	1	38	Стальной шарик	1
6	Уплотнительное кольцо	1	39	Уплотнительное кольцо	1
7	Поршневой шток	1	40	Обратный клапан масла	1
8	Поршневое кольцо	2	41	Корпус обратного клапана масла	1
9	Средний цилиндр	1	42	Круглый штырь	1
10	Поршень	1	43	Круглый штырь	1
11	Поршневой палец	1	44	Шплинт	1
12	Уплотнительное кольцо	1	45	Ручка возврата масла	1
13	Уплотнительное кольцо	1	46	Корпус ручки возврата масла	1
14	Большая верхняя крышка	1	47	Ножная педаль	1
15	Нейлоновая шайба	1	48	Стопорное кольцо	4
16	Уплотнительное кольцо	1	49	Роликовое колесо	1
17	Цилиндр	1	50	Штифт роликового колеса	1
18	Кольцо уплотнительное	1	51	Штифт	1
19	Пальто	1	52	Уплотнительное кольцо	1
20	Оболочка	1	53	Винт	1
21	Стальной шарик	2	54	Нижние шпильки	2
22	Стальной масляный винт	2	55	Шайба	4
23	Стальной шарик	1	56	Пружинная шайба	4
24	Верхний блок	1	57	Сердечник насоса	4
25	Винт	1	58	Пружина ножной педали	4
26	Уплотнительное кольцо	1	59	Пружинное сиденье ножной педали	4
27	Уплотнительное кольцо	3	60	Стопорное кольцо	4
28	Маленькая верхняя крышка	3	61	Стальной шарик	4
29	Уплотнительное кольцо	2	62	Уплотнительное кольцо	2
30	Поршневой шток	2	63	Обратный клапан	1
31	Поршневое кольцо	2	64	Корпус обратного клапана масла	4
32	Среднее кольцо цилиндра	4	65	Круглый штырь	4
33	Поршень	4	66	Круглый штырь	4