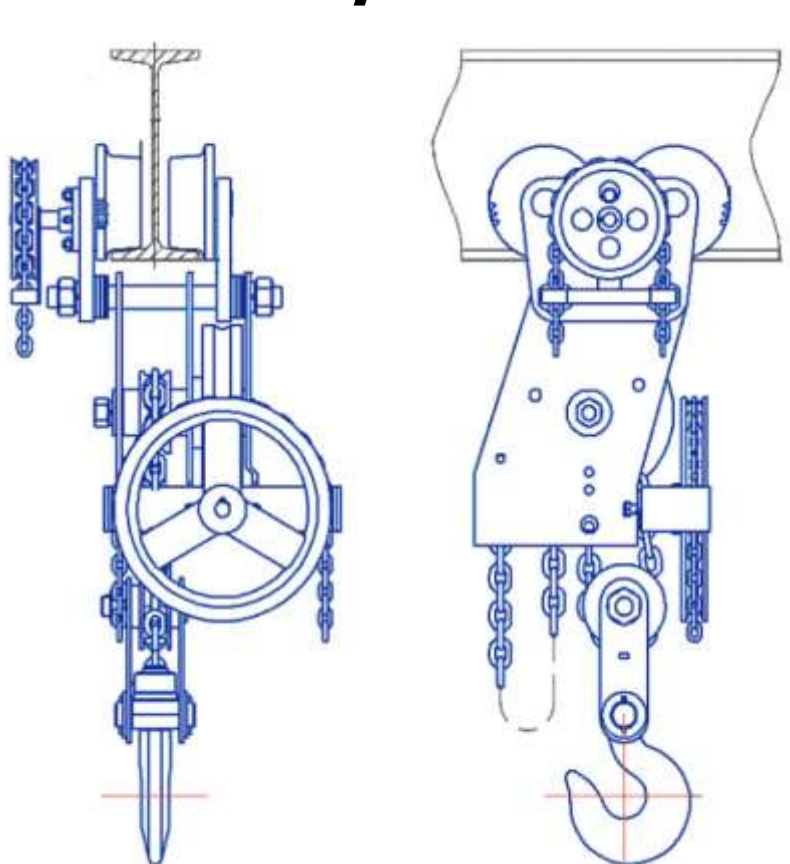


27052024-2.0



ПАСПОРТ И РУКОВОДСТВО ПО ЭКСПЛУАТАЦИИ ТАЛЬ РУЧНАЯ ЦЕПНАЯ ТРЧ / ТРЧП





Оглавление

1. НАЗНАЧЕНИЕ ТАЛИ	3
1.1 Характеристики.....	3
2. УСТРОЙСТВО И ПРИНЦИП РАБОТЫ	12
3. УКАЗАНИЕ МЕР БЕЗОПАСНОСТИ	13
4. ПОДГОТОВКА ИЗДЕЛИЯ К РАБОТЕ.....	15
5. ТЕХНИЧЕСКОЕ ОБСЛУЖИВАНИЕ.....	17
6. Гарантийные обязательства	18

1. НАЗНАЧЕНИЕ ТАЛИ

Таль ручная червячная предназначена для подъёма грузов при производстве ремонтных, монтажных и других работ в различных отраслях народного хозяйства. Она может быть подвешена стационарно или на передвижную кошку, когда есть необходимость в горизонтальном перемещении поднимаемых грузов.

Таль может эксплуатироваться как в закрытых помещениях, так и на открытом воздухе;

Климатическое исполнение, категория размещения по ГОСТ15150: У1; У2; У3; УХЛ4; Т1; Т2; Т3. Не должна допускаться эксплуатация тали во взрывоопасной среде (кроме талей во взрывобезопасном исполнении).

Взрывобезопасные тали можно использовать во взрывоопасных зонах классов В-Iа; В-Iб; В-Iг; В-II; В-IIа по классификации ПУЭ, в которых возможно образование взрывоопасных смесей категории IIА, IIВ, IIС и температурных групп Т1, Т2 и Т3 по ГОСТ 30852.0-2002.

Пожаробезопасные тали можно использовать в пожароопасных зонах классов П-I; П-II; П-IIа; П-III согласно ТУ 24.00.4911-2006.

Запрещается использование тали для подъёма людей, взрывоопасных или ядовитых веществ, для подъёма и транспортирования жидкого или раскалённого металла и шлака, эксплуатация в химически активных средах.

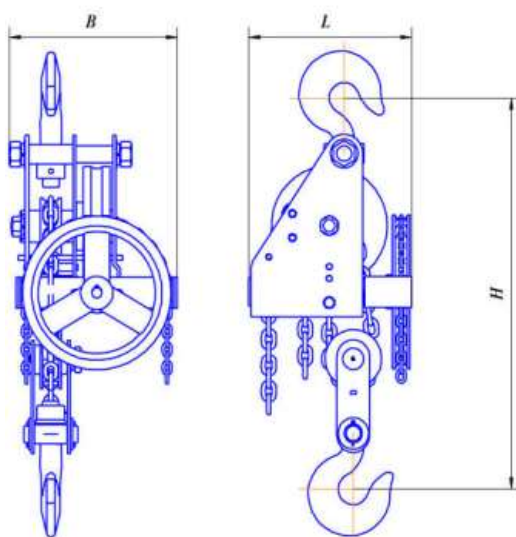
Техническое освидетельствование тали, надзор и обслуживание, производство работ должны осуществляться в строгом соответствии с настоящим паспортом, ТУ на тали.

ВНИМАНИЕ! Перед началом эксплуатации грузовую звёздочку с цепью и червячную пару необходимо обильно покрыть смазкой типа «Солидол Ж» по ГОСТ 1033-79.

Рабочая температура $-20+40\text{ C}^{\circ}$ *

*Тали с рабочей температурой $-40+40\text{ C}^{\circ}$ и иные модификации заказываются отдельно. Опросные листы можно запросить у вашего менеджера.

1.1 Характеристики



Таль ручная червячная стационарная ТРЧ
Общепромышленное исполнение

Артикул	Грузоподъемность, т	Высота подъема, м	Строительная высота, мм	Габариты Н*L*В, мм
1036288	0,5	24	450	450*270*180
1013243	1,0	Без цепей	450	450*270*180
1011122	1,0	12,0	450	450*270*180
1013074	1,0	15,0	450	450*270*180
101132	1,0	3,0	450	450*270*180
101162	1,0	6,0	450	450*270*180
101192	1,0	9,0	450	450*270*180
1005612	2,0	12,0	830	830*300*280
1015822	2,0	3,0	830	830*300*280
1003917	2,0	6,0	830	830*300*280
1005611	2,0	9,0	830	830*300*280
1013244	3,2	Без цепей	830	830*300*280
1013122	3,2	12,0	830	830*300*280
1013075	3,2	15,0	830	830*300*280
101332	3,2	3,0	830	830*300*280
101362	3,2	6,0	830	830*300*280
101392	3,2	9,0	830	830*300*280
1013245	5,0	Без цепей	950	950*350*360
1015122	5,0	12,0	950	950*350*360
1013076	5,0	15,0	950	950*350*360
101532	5,0	3,0	950	950*350*360
101562	5,0	6,0	950	950*350*360
101592	5,0	9,0	950	950*350*360
1013246	8,0	Без цепей	1100	1100*440*460
1018122	8,0	12,0	1100	1100*440*460
1013077	8,0	15,0	1100	1100*440*460
101832	8,0	3,0	1100	1100*440*460
101862	8,0	6,0	1100	1100*440*460
101892	8,0	9,0	1100	1100*440*460

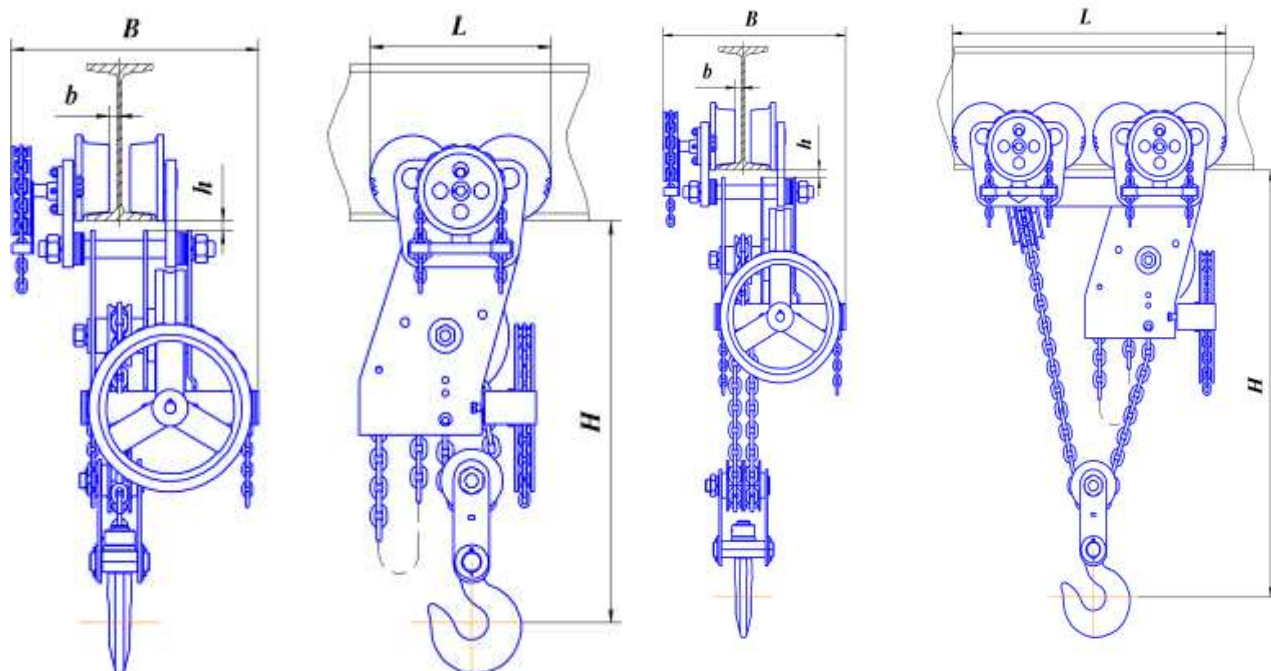
Таль ручная червячная стационарная ТРЧ ПБИ
Пожаробезопасное исполнение

Артикул	Грузоподъемность, т	Высота подъема, м	Строительная высота, мм	Габариты Н*L*В, мм
1013052	1,0	12,0	450	450*270*180
1013092	1,0	15,0	450	450*270*180
1013049	1,0	3,0	450	450*270*180
1013050	1,0	6,0	450	450*270*180
1013051	1,0	9,0	450	450*270*180
1013048	1,0	Без цепей	450	450*270*180
1013057	3,2	12,0	830	830*300*280
1013093	3,2	15,0	830	830*300*280
1013054	3,2	3,0	830	830*300*280
1013055	3,2	6,0	830	830*300*280
1013056	3,2	9,0	830	830*300*280
1013053	3,2	Без цепей	830	830*300*280
1013062	5,0	12,0	950	950*350*360
1013094	5,0	15,0	950	950*350*360
1013059	5,0	3,0	950	950*350*360
1013060	5,0	6,0	950	950*350*360
1013061	5,0	9,0	950	950*350*360
1013058	5,0	Без цепей	950	950*350*360
1013067	8,0	12,0	1100	1100*440*460
1013095	8,0	15,0	1100	1100*440*460
1013064	8,0	3,0	1100	1100*440*460
1013065	8,0	6,0	1100	1100*440*460
1013066	8,0	9,0	1100	1100*440*460
1013063	8,0	Без цепей	1100	1100*440*460

Таль ручная червячная стационарная ТРЧ ВБИ
Взрывобезопасное исполнение

Артикул	Грузоподъемность, т	Высота подъема, м	Строительная высота, мм	Габариты Н*Л*В, мм
1005623	1,0	12,0	450	450*270*180
1013083	1,0	15,0	450	450*270*180
1005621	1,0	3,0	450	450*270*180
1003814	1,0	6,0	450	450*270*180
1003860	1,0	9,0	450	450*270*180
1013247	1,0	Без цепей	450	450*270*180
1005631	3,2	12,0	830	830*300*280
1013084	3,2	15,0	830	830*300*280
1005628	3,2	3,0	830	830*300*280
1001660	3,2	6,0	830	830*300*280
1005630	3,2	9,0	830	830*300*280
1013248	3,2	Без цепей	830	830*300*280
1005634	5,0	12,0	950	950*350*360
1013085	5,0	15,0	950	950*350*360
1005632	5,0	3,0	950	950*350*360
1001661	5,0	6,0	950	950*350*360
1005633	5,0	9,0	950	950*350*360
1013249	5,0	Без цепей	950	950*350*360
1003808	8,0	12,0	1100	1100*440*460
1013086	8,0	15,0	1100	1100*440*460
1003811	8,0	3,0	1100	1100*440*460
1000743	8,0	6,0	1100	1100*440*460
1003906	8,0	9,0	1100	1100*440*460
1013250	8,0	Без цепей	1100	1100*440*460

Таль ручная червячная передвижная ТРЧП
Общепромышленное исполнение



0,5-8,0т

10,0т

Артикул	Грузоподъемность, т	Высота подъема, м	Строительная высота, мм	Габариты Н*Л*В, мм	№ двутавра по ГОСТ 19425-74	№ двутавра по ГОСТ 8239-89	Радиус закругления пути не менее, М
1013228	0,5	Без цепей	400	400*222*340	18М-36М	16-33	1,2
1012406	0,5	12	400	400*222*340	18М-36М	16-33	1,2
1013068	0,5	15	400	400*222*340	18М-36М	16-33	1,2
1002317	0,5	3	400	400*222*340	18М-36М	16-33	1,2
1002782	0,5	6	400	400*222*340	18М-36М	16-33	1,2
1001956	0,5	9	400	400*222*340	18М-36М	16-33	1,2
1013231	1,0	Без цепей	400	400*222*340	18М-36М	16-33	1,2
1011123	1,0	12	400	400*222*340	18М-36М	16-33	1,2
1013069	1,0	15	400	400*222*340	18М-36М	16-33	1,2
1918982	1,0	24	400	400*222*340	18М-36М	16-33	1,2
101133	1,0	3	400	400*222*340	18М-36М	16-33	1,2
101163	1,0	6	400	400*222*340	18М-36М	16-33	1,2
101193	1,0	9	400	400*222*340	18М-36М	16-33	1,2
1002602	2,0	12	700	700*295*430	18М-36М	16-33	2,0
1002349	2,0	3	700	700*295*430	18М-36М	16-33	2,0
1023964	2,0	4,5	700	700*295*430	18М-36М	16-33	2,0
1002239	2,0	6	700	700*295*430	18М-36М	16-33	2,0
1003396	2,0	9	700	700*295*430	18М-36М	16-33	2,0
1013232	3,2	Без цепей	700	700*295*430	24М-45М	22-45	2,0
1013123	3,2	12	700	700*295*430	24М-45М	22-45	2,0
1013071	3,2	15	700	700*295*430	24М-45М	22-45	2,0

Артикул	Грузоподъемность, т	Высота подъема, м	Строительная высота, мм	Габариты Н*L*В, мм	№ двутавра по ГОСТ 19425-74	№ двутавра по ГОСТ 8239-89	Радиус закругления пути не менее, М
101333	3,2	3	700	700*295*430	24М-45М	22-45	2,0
101363	3,2	6	700	700*295*430	24М-45М	22-45	2,0
101393	3,2	9	700	700*295*430	24М-45М	22-45	2,0
1013233	5,0	Без цепей	850	850*355*520	30М-45М	30-55	2,5
1015123	5,0	12	850	850*355*520	30М-45М	30-55	2,5
1013072	5,0	15	850	850*355*520	30М-45М	30-55	2,5
101533	5,0	3	850	850*355*520	30М-45М	30-55	2,5
101563	5,0	6	850	850*355*520	30М-45М	30-55	2,5
101593	5,0	9	850	850*355*520	30М-45М	30-55	2,5
1013236	8,0	Без цепей	980	980*480*620	45М	----	3,0
1018123	8,0	12	980	980*480*620	45М	----	3,0
1013073	8,0	15	980	980*480*620	45М	----	3,0
101833	8,0	3	980	980*480*620	45М	----	3,0
101863	8,0	6	980	980*480*620	45М	----	3,0
101893	8,0	9	980	980*480*620	45М	----	3,0
1013237	10,0	Без цепей	980	980*1000*620	45М	----	3,0
1002030	10,0	12	980	980*1000*620	45М	----	3,0
1013070	10,0	15	980	980*1000*620	45М	----	3,0
140540	10,0	3	980	980*1000*620	45М	----	3,0
1003875	10,0	6	980	980*1000*620	45М	----	3,0
1003886	10,0	9	980	980*1000*620	45М	----	3,0

Таль ручная червячная передвижная ТРЧП ПБИ
Пожаробезопасное исполнение

Артикул	Грузоподъемность, т	Высота подъема, м	Строительная высота, мм	Габариты Н*Л*В, мм	№ двухавра по ГОСТ 19425-74	№ двухавра по ГОСТ 8239-89	Радиус закругления пути не менее, М
1013028	1,0	12,0	400	400*222*340	18М-36М	16-33	1,2
1013087	1,0	15,0	400	400*222*340	18М-36М	16-33	1,2
1013026	1,0	3,0	400	400*222*340	18М-36М	16-33	1,2
1011957	1,0	6,0	400	400*222*340	18М-36М	16-33	1,2
1013027	1,0	9,0	400	400*222*340	18М-36М	16-33	1,2
1013025	1,0	Без цепей	400	400*222*340	18М-36М	16-33	1,2
1022068	2,0	6,0	700	700*295*430	24М-45М	22-45	2,0
1012779	3,2	12,0	700	700*295*430	24М-45М	22-45	2,0
1013089	3,2	15,0	700	700*295*430	24М-45М	22-45	2,0
1013030	3,2	3,0	700	700*295*430	24М-45М	22-45	2,0
1013031	3,2	6,0	700	700*295*430	24М-45М	22-45	2,0
1013032	3,2	9,0	700	700*295*430	24М-45М	22-45	2,0
1013029	3,2	Без цепей	700	700*295*430	24М-45М	22-45	2,0
1013037	5,0	12,0	850	850*355*520	30М-45М	30-55	2,5
1013090	5,0	15,0	850	850*355*520	30М-45М	30-55	2,5
1013034	5,0	3,0	850	850*355*520	30М-45М	30-55	2,5
1013035	5,0	6,0	850	850*355*520	30М-45М	30-55	2,5
1013036	5,0	9,0	850	850*355*520	30М-45М	30-55	2,5
1013033	5,0	Без цепей	850	850*355*520	30М-45М	30-55	2,5
1013042	8,0	12,0	980	980*480*620	45М	----	3,0
1013091	8,0	15,0	980	980*480*620	45М	----	3,0
1013039	8,0	3,0	980	980*480*620	45М	----	3,0
1013040	8,0	6,0	980	980*480*620	45М	----	3,0
1013041	8,0	9,0	980	980*480*620	45М	----	3,0
1013038	8,0	Без цепей	980	980*480*620	45М	----	3,0
1013047	10,0	12,0	980	980*1000*620	45М	----	3,0
1013088	10,0	15,0	980	980*1000*620	45М	----	3,0
1013044	10,0	3,0	980	980*1000*620	45М	----	3,0
1013045	10,0	6,0	980	980*1000*620	45М	----	3,0
1013046	10,0	9,0	980	980*1000*620	45М	----	3,0
1013043	10,0	Без цепей	980	980*1000*620	45М	----	3,0

Таль ручная червячная передвижная ТРЧП ВБИ
Взрывобезопасное исполнение

Артикул	Грузоподъемность, т	Высота подъема, м	Строительная высота, мм	Габариты Н*Л*В, мм	№ двухавра по ГОСТ 19425-74	№ двухавра по ГОСТ 8239-89	Радиус закругления пути не менее, М
1000370	1,0	12,0	400	400*222*340	18М-36М	16-33	1,2
1013078	1,0	15,0	400	400*222*340	18М-36М	16-33	1,2
1000753	1,0	3,0	400	400*222*340	18М-36М	16-33	1,2
1001412	1,0	6,0	400	400*222*340	18М-36М	16-33	1,2
1001852	1,0	9,0	400	400*222*340	18М-36М	16-33	1,2
1013238	1,0	Без цепей	400	400*222*340	18М-36М	16-33	1,2
1001510	3,2	12,0	700	700*295*430	24М-45М	22-45	2,0
1013080	3,2	15,0	700	700*295*430	24М-45М	22-45	2,0
1003530	3,2	3,0	700	700*295*430	24М-45М	22-45	2,0
1000371	3,2	6,0	700	700*295*430	24М-45М	22-45	2,0
1013933	3,2	9,0	700	700*295*430	24М-45М	22-45	2,0
1013239	3,2	Без цепей	700	700*295*430	24М-45М	22-45	2,0
1001511	5,0	12,0	850	850*355*520	30М-45М	30-55	2,5
1013081	5,0	15,0	850	850*355*520	30М-45М	30-55	2,5
1004126	5,0	3,0	850	850*355*520	30М-45М	30-55	2,5
1001347	5,0	6,0	850	850*355*520	30М-45М	30-55	2,5
1002665	5,0	9,0	850	850*355*520	30М-45М	30-55	2,5
1013240	5,0	Без цепей	850	850*355*520	30М-45М	30-55	2,5
1003900	8,0	12,0	980	980*480*620	45М	----	3,0
1013082	8,0	15,0	980	980*480*620	45М	----	3,0
1003890	8,0	3,0	980	980*480*620	45М	----	3,0
1003620	8,0	6,0	980	980*480*620	45М	----	3,0
1000372	8,0	9,0	980	980*480*620	45М	----	3,0
1013241	8,0	Без цепей	980	980*480*620	45М	----	3,0
1003929	10,0	12,0	980	980*1000*620	45М	----	3,0
1013079	10,0	15,0	980	980*1000*620	45М	----	3,0
1004222	10,0	3,0	980	980*1000*620	45М	----	3,0
1004286	10,0	6,0	980	980*1000*620	45М	----	3,0
2302256	10,0	9,0	980	980*1000*620	45М	----	3,0
1013242	10,0	Без цепей	980	980*1000*620	45М	----	3,0

Характеристики грузовых и тяговых цепей
Для стационарных талей

Наименование параметра		Грузоподъёмность, т				
		1,0	3,2	5,0	8,0	10,0
Применяемые цепи						
Грузовые	Круглозвенные калиброванные высокопрочные ТУ 3148-001-55854806-2007	8-6x19	8-9x27	8-9x27	8-10x30	8-9x27
Тяговые	Круглозвенные калиброванные нормальной прочности ТУ 3148-018-00235424-00 ТУ 12.0173856.015-88	1-A-6x19				
Тяговое усилие подъема /передвижения, кг		35/10	65/18	75/20	75/25	
Масса, кг, не более		33-73	78-137	128-188	278-350	345-444
Монорельсовый путь (№ двутавр. балок ГОСТ 8239-89, ГОСТ 19425-74)		16-33 18М-36М	22-45 24М-45М	30-55 30М-45М	45М	

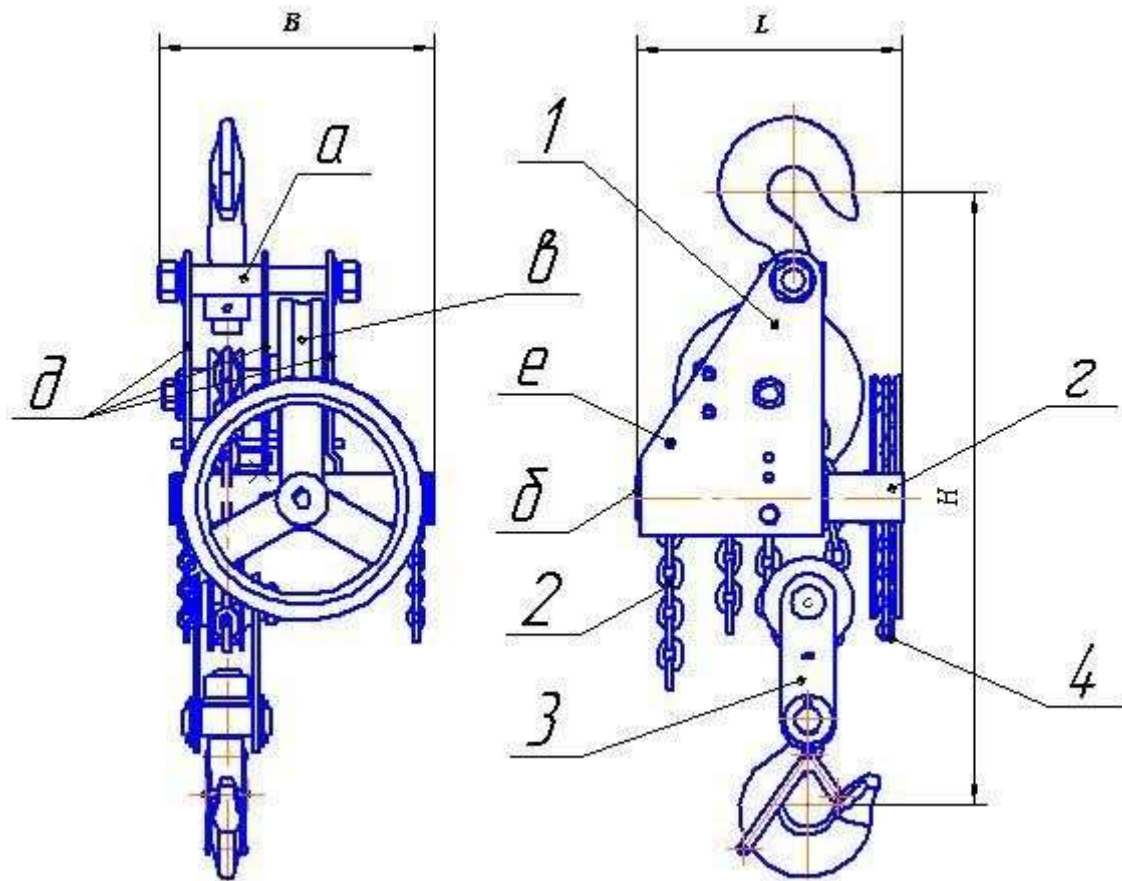
1. По требованию заказчика тали могут быть также изготовлены с любой высотой подъема до 24 метров.

2. Масса талей указана для стандартных моделей от 3 до 12 метров высоты подъема. Для моделей иных модификаций и высоты подъема, масса рассчитывается индивидуально.

Характеристика крюка:

Наименование	
ГОСТ на технические требования	2105-75
ГОСТ на параметры	6627-74

Таблица 1



Таль:

- а) верхняя траверса с крюком;
- б) червячный механизм в сборе с тормозом и тяговым колесом;
- в) червячное колесо в сборе со звездочкой;
- г) направляющая скоба;
- д) щека тали;
- е) распорка;
- 1) корпус тали;
- 2) грузовая цепь.
- 3) подвеска крюковая
- 4) тяговая цепь

2. УСТРОЙСТВО И ПРИНЦИП РАБОТЫ

Устройство

Таль представляет собой грузоподъемный механизм червячным редуктором. На одном из концов червяка установлено тяговое колесо, на другом помещён автоматический дисковый тормоз. Червяк смонтирован на опорах, имеющих подшипники качения. Червячное колесо соединено посредством шпонки с грузовой звездочкой. Червячная передача со звездочкой смонтирована в 3-х щеках из листовой стали, которые в верхней части соединяются верхней траверсой. Верхняя траверса снабжена грузовым крюком для подвешивания тали.

На грузовую звёздочку надевается грузовая цепь, на которую помещается подвеска.

Подвеска состоит из нижней траверсы, в которой смонтирован грузовой крюк на шарикоподшипнике, щек подвески и ролика, помещенного на оси. На тяговое колесо одевается сварная тяговая цепь.

Грузовые и тяговые цепи предохраняют от спадания со звёздочки и тягового колёса направляющие.

Принцип работы.

Подъём или опускание груза производится одним или несколькими рабочими, в зависимости от грузоподъёмности тали, посредством приведения в движение тяговой цепи.

Тяговое колесо через червяк сообщает вращательное движение червячному колесу и грузовой звёздочке, в результате чего происходит "сматывание" или "наматывание" цепи. При огибании звёздочки цепью получается значительное сопротивление от трения, уменьшающее КПД и вызывающее износ цепи и звёздочки, поэтому цепь и звёздочку рекомендуется регулярно смазывать.

При вращении тягового колеса по часовой стрелке происходит подъём груза, а вращение тягового колеса против часовой стрелки приведёт к опусканию груза.

Грузоупорный тормоз обеспечивает плавное опускание груза и автоматическую остановку груза, как только прекращается вращение тягового колеса при подъёме или опускании груза.

При подъёме должна быть слышна характерная дробь, издаваемая при ударе собачки по храповому колесу.

3. УКАЗАНИЕ МЕР БЕЗОПАСНОСТИ

При работе тали необходимо обеспечить соблюдение следующих требований:

а) для строповки предназначенного для подъёма груза должны применяться стропы, соответствующие массе поднимаемого груза с учётом числа ветвей и угла их наклона. Стропы следует подбирать так, чтобы угол между ветвями не превышал 90 градусов;

б) отсутствие на грузовом крюке предохранительного замка допускает работу тали только с гибкими грузозахватными приспособлениями, исключающими возможность выпадания их из зева крюка;

в) подъём мелкоштучных грузов должен производиться в таре, при этом должна исключаться возможность выпадения отдельных грузов;

г) при подъёме груза он должен быть предварительно приподнят на высоту не более 200-300 мм для проверки правильности строповки и надёжности действия тормоза;

д) подъём груза или опускание не должны производиться, если под грузом находятся люди;

ж) после окончания работы или при перерыве в работе груз не должен оставаться в подвешенном состоянии;

з) работать тяговой цепью плавно, не допуская резких рывков, иначе может

произойти спадание цепи с тягового колеса;

При работе тали не допускается:

а) подъём груза, превышающего номинальную грузоподъёмность тали, причём в величину грузоподъёмности включается масса съёмных грузозахватных приспособлений;

б) подъём груза с находящимися на нем людьми;

в) подъём груза, засыпанного землёй или примёрзшего к земле, заложенного другими грузами, укрепленного болтами или залитого бетоном;

г) подтаскивание груза по земле, полу или рельсам;

д) освобождение с помощью тали заземленных грузов, стропов, канатов или цепей;

е) выравнивание поднимаемого груза собственной массой, а также поправка стропов на весу;

ж) снимать с тали грузовую или тяговую цепь для использования на других работах.

Требования к квалификации обслуживающего персонала.

Лица, допущенные к эксплуатации и обслуживанию тали, должны быть ознакомлены с техническим описанием, инструкцией по эксплуатации и должны отвечать требованиям п.20 Федеральных норм и правил в области промышленной безопасности «Правила безопасности опасных производственных объектов, на которых используются подъёмные сооружения».

Действия персонала в случае инцидента, критического отказа или аварии.

При возникновении аварийной ситуации во время работы тали необходимо: 1- По возможности принять меры к опусканию груза;

2- Сообщить о случившемся окружающему персоналу и оградить место под поднятым грузом, если груз опустить не удалось;

3- Вывести таль в ремонтную зону, если это угрожает безопасности оператора и находящихся рядом людей;

4- Вывесить плакат «Таль неисправна!», сообщить о случившемся ИТР, ответственному за содержание тали в исправном состоянии.

Внимание! Покидая остановленную таль, оператор обязан действовать в соответствии с Инструкциями, принятыми на предприятии- владельце тали и соблюдать все действующие правила безопасности.

5- Категорически запрещается пользоваться талью, если в зоне её работы возникла аварийная пожаро- или взрывоопасная ситуация.

6- Предельные нормы браковки элементов тали.

При проведении технического обслуживания и ремонта тали в процессе эксплуатации оценивается техническое состояние узлов тали, которое следует проводить с учётом предельных норм браковки элементов, а также предельных норм допустимого износа деталей тали, приведённых ниже.

Элементы	Дефекты, при наличии которых элемент выбраковывается
Крюки	1. Трещины и надрывы на поверхности 2. Износ зева более 10% от первоначальной высоты вертикального сечения крюка
Шайбы тормоза	1. Трещины и обломы 2. Износ по толщине более 50% от первоначальной толщины
Цепи	1. Удлинение звена цепи более 3% от первоначального размера 2. Уменьшение диаметра сечения звена цепи более 10%

Вывод из эксплуатации и утилизация.

По истечении назначенных показателей (назначенного ресурса, срока хранения, срока службы) таль изымается из эксплуатации и принимается решение о направлении её в ремонт, об утилизации, о проверке и об установлении новых назначенных показателей (назначенного ресурса, срока хранения, срока службы).

Перед утилизацией металлоконструкция талей должна быть разобрана, с соблюдением «Требования охраны окружающей среды», и сдана в металлолом.

4. ПОДГОТОВКА ИЗДЕЛИЯ К РАБОТЕ

Таль, подвеску, тяговую и грузовую цепи подвергните расконсервации. Если таль будет эксплуатироваться на открытом воздухе, рекомендуется удалить мягкой ветошью только излишки консервационной смазки.

Расконсервация проводится путем промывки или протирки ветошью, смоченной в уайт-спирите, ГОСТ 3134-78, отдельных деталей. Промытые детали просушиваются на открытом воздухе до удаления паров уайт - спирита.

Допускается применение других растворителей или протирка деталей мягкой ветошью.

Запасуйте грузовую цепь. Один конец грузовой цепи закрепите на соединительном пальце, для чего отверните гайку, вынув соединительный палец из одного соединительного звена, наденьте на него конечное звено детали цепи, затем второе соединительное звено, шайбы и закрепите гайкой (см. рис.2, выносной элемент А). Протянуть цепь через ролик подвески, ручей грузовой звездочки со стороны тягового колеса и закрепить конец цепи на распорке, для чего отверните гайку и выньте распорку в сторону червяка, снимая с неё одну втулку, наденьте на распорку второй конец цепи, затем вторую втулку и, вставив распорку во вторую щеку, закрепите её гайкой. Для тали г/п 8,0 тн свободный конец цепи закрепить на распорке через пружинное кольцо. Установите два направляющих ролика грузовой цепи (п.6).

При запасовке цепи, следите, чтобы цепь не была скручена. При правильной запасовке цепи подъем груза происходит при вращении тягового колеса по часовой стрелке, а опускание — против часовой стрелки (см. со стороны тягового колеса).

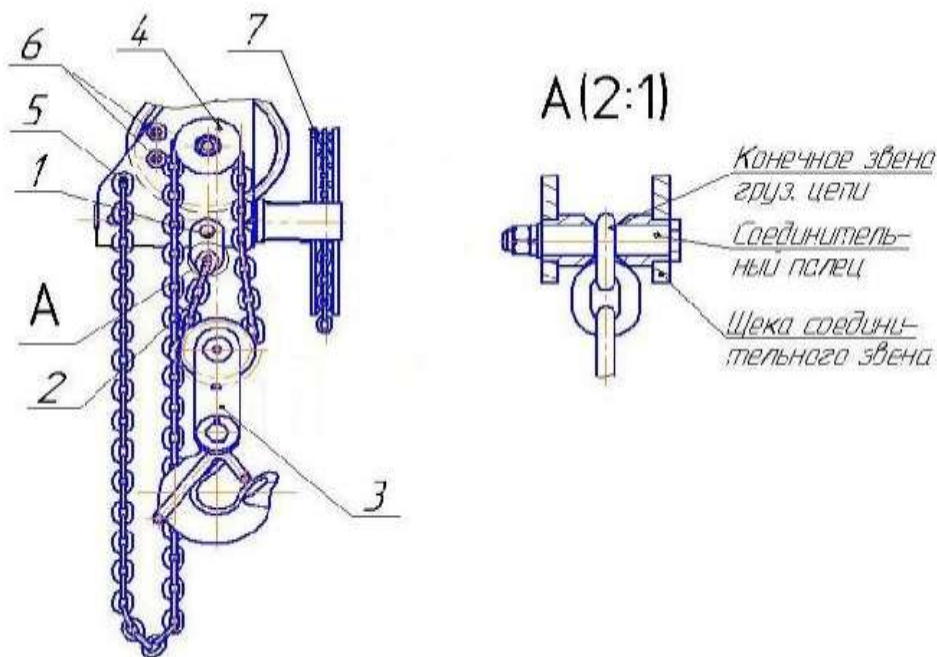


Рис. 1 - Схема запасовки грузовой цепи

1- ось грузовая; 2 - грузовая цепь; 3 - подвеска; 4 – грузовая звёздочка; 5 - распорка; 6 – направляющие ролики грузовой цепи

Соедините и установите тяговую цепь. Для чего распилите ножовкой крайнее звено цепи и разведите концы звена. Далее в распиленное звено заведите звено другого конца цепи. Соедините концы звеньев с помощью молотка. Сварите или запаяйте место распила, тщательно зачистите сварку (припой) на звене. Расшплинтуйте тяговое колесо, снимите его, оденьте на него тяговую цепь. Установите на место тяговое колесо с цепью, для чего при необходимости отогните концы направляющей скобы, после установки снова подогните концы направляющей скобы, для предотвращения спадания цепи. Наденьте шайбу на конец червяка и зашплинтуйте тяговое колесо.

Внимание! При запасовке цепи, как тяговой, так и грузовой следите, чтобы цепь не была скручена.

Проведите осмотр тали, проверьте затяжку гаек, наличие шплинтов, правильность шплинтования.

Смажьте все детали, цепь и ролики.

Проверьте без нагрузки плавность работы тали путём вращения тягового колёса.

Таль должна быть подвешена на соответствующее приспособление, способное выдержать поднимаемый груз и вес тали.

Поднимите груз по весу близкий к номинальному на высоту 200-300мм, при этом груз не должен самопроизвольно опускаться.

5. ТЕХНИЧЕСКОЕ ОБСЛУЖИВАНИЕ

Таль подвергается внешнему осмотру не реже одного раза в 10 дней при ежедневной её эксплуатации и каждый раз после продолжительного перерыва в работе.

В случае обнаружения заедания подшипников, лопнувших звеньев грузовой цепи, трещин на крюках, траверсах и щеках; поломки пружины, собачки, зубьев храповика; отсутствия шплинтов, гаек и шайб, а также в случае самопроизвольного опускания - дальнейшая эксплуатация тали должна быть прекращена до устранения дефекта.

Не реже одного раза в год таль должна быть полностью разобрана, детали промыты и проверен износ отдельных элементов

Для предохранения от коррозии один раз в год окрашивать таль антикоррозийной краской.

Смазка отдельных узлов и деталей должна производиться в соответствии с таблицей ниже.

№ п/п.	Место смазки	Периодич. смазки	Смазочный материал	Прим.
1. 2. 3. 4.	Ось ролика подвески Зубья червячного колеса Ось червячного колеса Грузовая цепь	Один раз в месяц	Солидол ЖГОСТ 1033-79	См. п. 4.2
5.	Упорный и радиальный шарикоподшипники червяка	Один раз в год при полной разборке тали		
6.	Упорный шарикоподшипник подвески			

ХАРАКТЕРНЫЕ НЕИСПРАВНОСТИ И МЕТОДЫ ИХ УСТРАНЕНИЯ

Наименование неисправности, внешнее проявление и доп. признаки	Вероятная причина	Метод устранения	Примечания
1. При прекращении вращения тягового колеса груз падает на землю	<p>1. Несоответствующий монтаж: крюковая подвеска установлена не на «грузовом», а на свободном конце грузовой цепи.</p> <p>2. Не работает автоматический грузоупорный тормоз.</p> <p>3. Попадание солидола на тормозные шайбы тормоз.</p> <p>4. Не установлены направляющие ролики</p>	<p>1) Переустановить крюковую подвеску;</p> <p>2.1) Нет шпонки на дискетормоза- установить шпонку;</p> <p>2.2) Мала площадь трения тормозных шайб с храповиком – шлифовать тормозные шайбы;</p> <p>2.3) Износ шайб тормоза более, чем на 50% (нач. толщ. 4 мм) требует замены шайб;</p> <p>2.4) Поломка собачки требует замены собачки;</p> <p>3) Промыть все детали тормоза, тормозные шайбы керосином, протереть насухо ветошью, собрать и испытать;</p> <p>4) Установить ролики.</p>	
2. Падение цепи с тягового колеса механизма подъема.	Не отрегулировано положение концов тяговой скобы по отношению к тяговому колесу	Подогнуть концы направляющей скобы к тяговому колесу и проверить положение выемок в скобе по отношению к ручью тягового колеса. Установить минимально возможный зазор между концами направляющей скобы и тяговым колесом.	

6. Гарантийные обязательства

Всю необходимую документацию на продукцию можно получить, обратившись в филиал или к представителю/дилеру в вашем регионе/стране.

Гарантийный срок устанавливается 24 месяца со дня продажи конечному потребителю, но не более 30 месяцев со дня изготовления.

Установленный срок службы тали 7 лет.

ГАРАНТИИ НЕ РАСПРОСТРАНЯЮТСЯ НА:

- Детали, подверженные рабочему и другим видам естественного износа, а также на неисправности оборудования, вызванные этими видами износа.
- Неисправности оборудования, вызванные несоблюдением инструкций по эксплуатации или произошедшие вследствие использования оборудования не по назначению, во время использования при ненормативных условиях окружающей среды, ненадлежащих производственных условий, в следствие перегрузок или недостаточного, ненадлежащего технического обслуживания или ухода.

- При использовании оборудования, относящегося к бытовому классу, в условиях высокой интенсивности работ и тяжелых нагрузок.
- На профилактическое и техническое обслуживание оборудования, например, смазку, промывку, замену масла.
- На механические повреждения (трещины, сколы и т.д.) и повреждения, вызванные воздействием агрессивных сред, высокой влажности и высоких температур, попаданием инородных предметов в вентиляционные отверстия электрооборудования, а также повреждения, наступившие в следствие неправильного хранения и коррозии металлических частей.
- Оборудование, в конструкцию которого были внесены изменения или дополнения.

В целях определения причин отказа и/или характера повреждений изделия производится техническая экспертиза сроком 10 рабочих дней с момента поступления оборудования на диагностику. По результатам экспертизы принимается решение о замене/ремонте изделия. При этом изделие принимается на экспертизу только в полной комплектации, при наличии паспорта с отметкой о дате продажи и штампом организации-продавца.

Срок консервации 3 года.

Порядок подачи рекламаций:

- Гарантийные рекламации принимаются в течение гарантийного срока. Для этого запросите у организации, в которой вы приобрели оборудование, бланк для рекламации и инструкцию по подаче рекламации.
- В случае действия расширенной гарантии, к рекламации следует приложить гарантийный сертификат расширенной гарантии.
- Оборудование, отосланное дилеру или в сервисный центр в частично или полностью разобранном виде, под действие гарантии не подпадает. Все риски по пересылке оборудования дилеру или в сервисный центр несет владелец оборудования.
- Другие претензии, кроме права на бесплатное устранение недостатков оборудования, под действие гарантии не подпадают.
- После гарантийного ремонта на условиях расширенной гарантии, срок расширенной гарантии оборудования не продлевается и не возобновляется.

Гарантийный сертификат действителен только при наличии документа, подтверждающее приобретение.



Информация данного раздела действительна на момент печати настоящего руководства. Актуальная информация о действующих правилах гарантийного обслуживания опубликована на официальном сайте группы компаний TOR INDUSTRIES www.tor-industries.com (раздел «сервис»).

**СЕРВИСНЫЙ ПАСПОРТ
ПАСПОРТНЫЕ ДАННЫЕ****МОДЕЛЬ:****СЕРИЙНЫЙ НОМЕР:****ГОД ВЫПУСКА:****ДАТА ПРОДАЖИ:** / / **ГАРАНТИЙНЫЙ СРОК:****ИНФОРМАЦИЯ О ПРОДАВЦЕ:**

Продавец

М.П.

СЕРВИСНЫЕ ОТМЕТКИ

Печать ОТК	Оборудование укомплектовано Механические повреждения отсутствуют
ДАТА	

ОТМЕТКИ О ПРОХОЖДЕНИИ ТО И РЕМОНТА

Регламент ТО						
Регламент ТО						
Регламент ТО						
Гарантийный ремонт						
Плановый ремонт						
Дата прохождения ТО						
Исполнитель						

Покупатель ознакомился с правилами безопасности и эксплуатации данного изделия, с условиями гарантийного обслуживания. Покупатель получил Руководство (паспорт) на русском языке. Техника (оборудование) получена в исправном состоянии, без видимых повреждений в полной комплектности, претензий по качеству не имею.

Покупатель _____

М.П.

**СВЕДЕНИЯ, ПОДЛЕЖАЩИЕ ЗАПОЛНЕНИЮ ЗАКАЗЧИКОМ**

При эксплуатации тали заказчик обязан заполнить сведениями формы, которые приведены в приложениях № 2-5 настоящего паспорта.

Приложение 1

Сведения о местонахождении тали

Наименование предприятия владельца тали	Местонахождениетали	Дата установки



Приложение 3

Сведения о ремонте тали

Дата	Сведения о ремонте тали, или замене её узлов и деталей	Подпись лица, ответственного за содержание тали в исправном состоянии



Приложение 5

Масса талей (в кг) в зависимости от высоты подъема и исполнения калиброванной цепью

Г/п тали, т	Исполнение	Высота подъема (м)			
		3	6	9	12
1,0	ОИ ВБИ; ПБИ	19	28	37	46
		19	28	37	46
3,2	ОИ ВБИ; ПБИ	51	65	81	96
		51	65	81	96
5,0	ОИ ВБИ; ПБИ	82	98	113	128
		82	98	113	128
8,0	ОИ ВБИ; ПБИ	186	205	225	243
		186	205	225	243

Обозначение:

ОИ — общепромышленного исполнения. ВБИ — взрывобезопасного исполнения. ПБИ — пожаробезопасного исполнения.

Примеры записи в технической документации тали ручной червячной г/п 1,0т, высотой подъема 3м для умеренного климата, категория размещения 1.

Таль 1,0-3-У1 ТУ 24.00.4911-2006

То же для взрывобезопасной тали Таль 1,0В-3-У1 ТУ 24.00.4911-2006

То же для пожаробезопасной тали Таль 1,0П-3-У1 ТУ 24.00.4911-2006