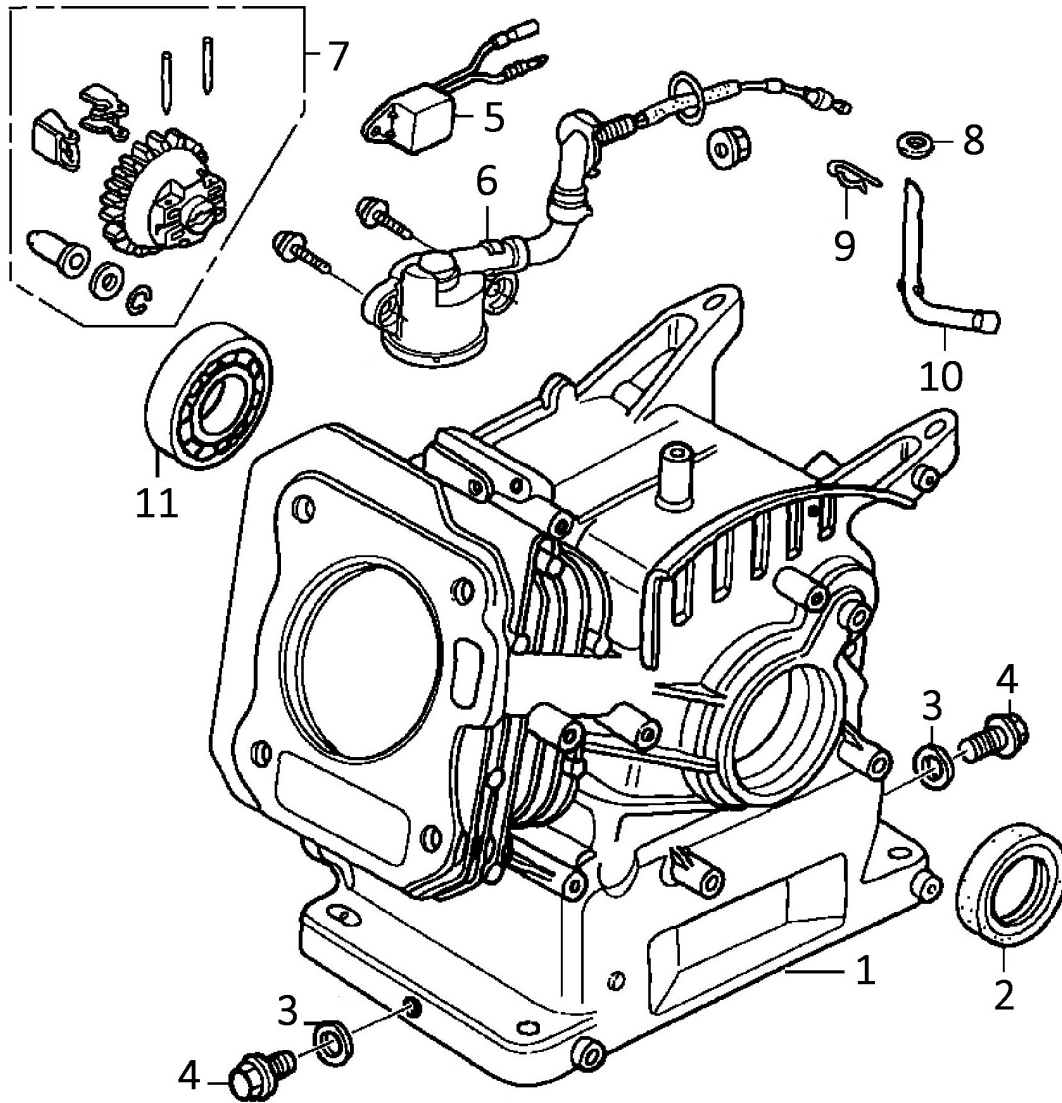


№	Артикул	Наименование	Кол
1	90-0121	Головка цилиндра в сборе	1
2	01-168-002	Шпилька карбюратора	2
3	01-168-003	Втулка	2
4	*	Прокладка головки	1
5	01-168-005	Шпилька глушителя	2
6	LR5YC	Свеча зажигания LR5YC	1
7	01-168-007	Болт	4
8	*	Прокладка клапанной крышки	1
9	01-168-009	Крышка клапанов	1
10	01-168-010	Болт	4
11	90-1082	Трубка отвода газов	1
*	90-0230	Набор прокладок	

<b>Двигатель бензиновый</b>		Модель	
		<b>E700-S20</b>	
Technical department		Assembly drawing	
Engineer, chief designer		John Emerson Jr.	
DYNAMIC DRIVE EQUIPMENT, USA		Page 1	

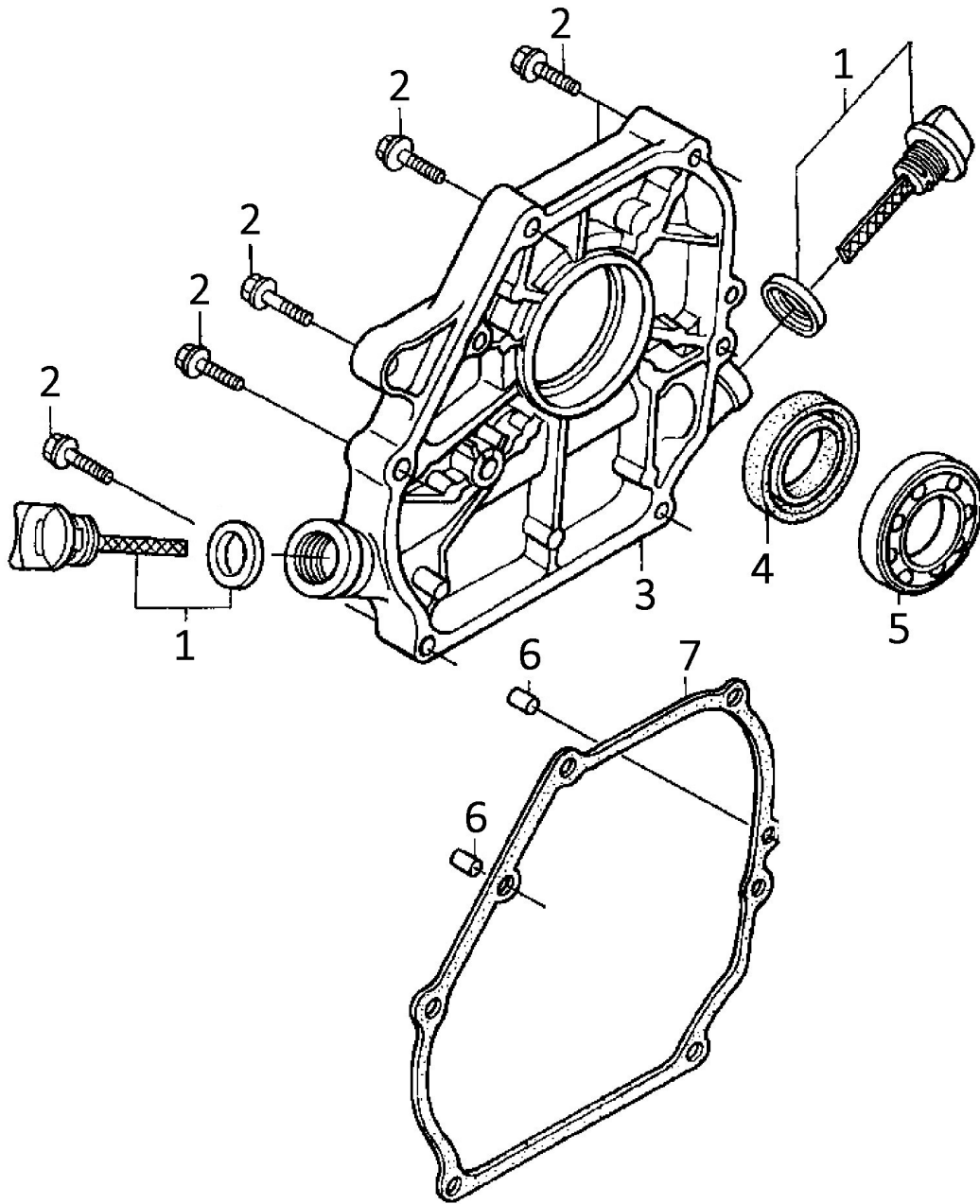


№	Артикул	Наименование	Кол
1	90-0687	Цилиндр	1
2	90-0630	Сальник	1
3	02-168-003	Шайба	2
4	02-168-004	Болт	2
5	90-0626	Реле датчика масла	1
6	02-168-007	Датчик уровня масла	1
7	02-168-009	Шестерня регулятора оборотов	1
8	02-168-011	Шайба	1
9	02-168-012	Шплинт	1
10	02-168-013	Вал регулятора	1
11	90-0461	Подшипник 6205	1

### Двигатель бензиновый

Модель  
**E700-S20**

Technical department	Assembly drawing
Engineer, chief designer	John Emerson Jr.
DYNAMIC DRIVE EQUIPMENT, USA	
Page 2	



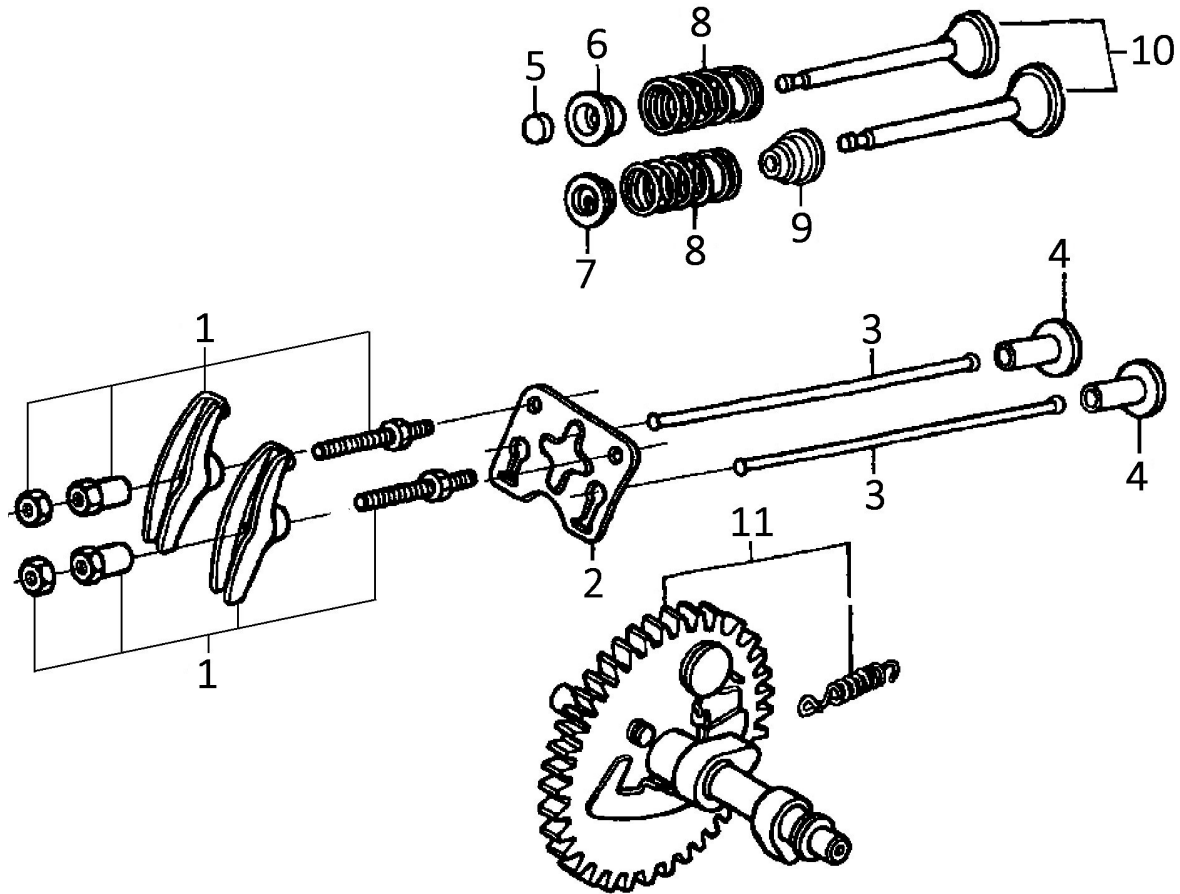
№	Артикул	Наименование	Кол
1	03-168-001	Пробка-щуп	2
2	03-168-002	Болт	6
3	03-168-003	Крышка картера	1
4	90-0630	Сальник коленвала	1
5	90-0461	Подшипник 6205	1
6	03-168-006	Втулка	2
7	*	Прокладка картера	1
*	90-0230	Набор прокладок	

**Двигатель бензиновый** Модель **E700-S20**

Technical department	Assembly drawing
Engineer, chief designer	John Emerson Jr.
DYNAMIC DRIVE EQUIPMENT, USA	Page 3

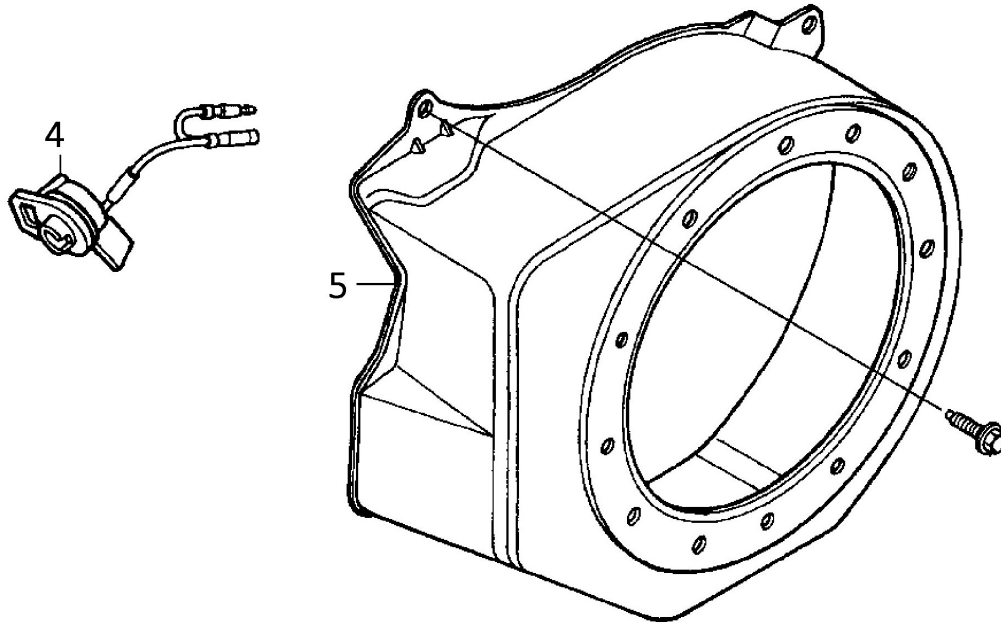
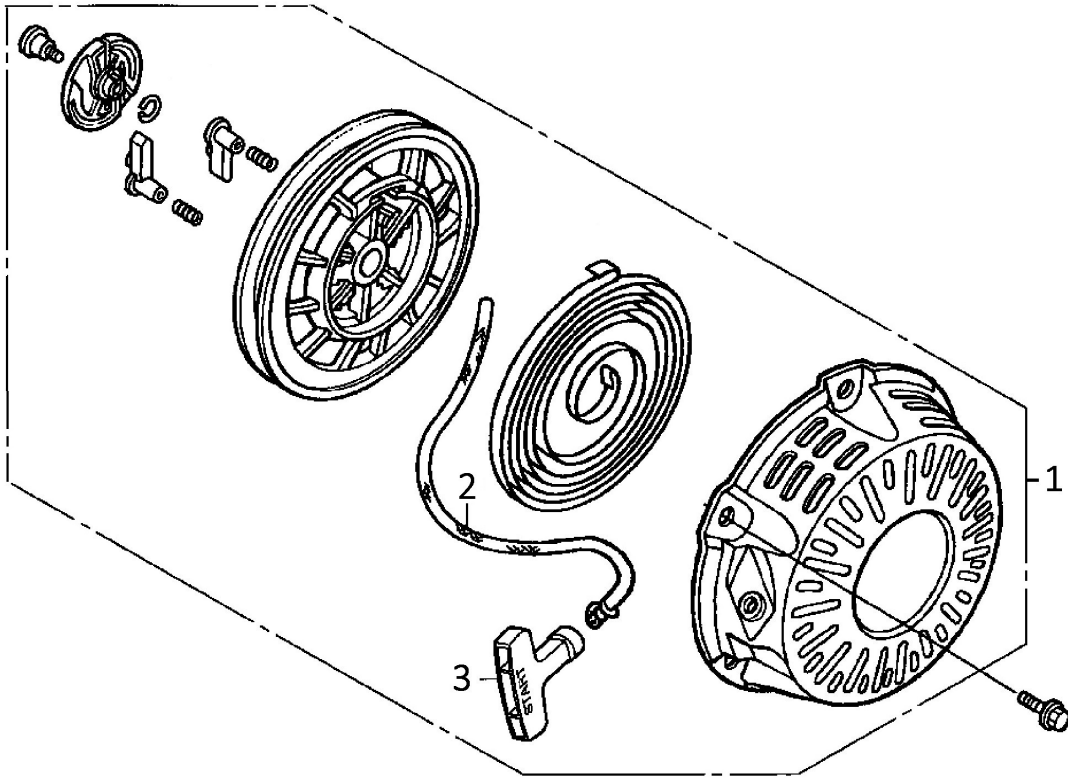


**DDE**



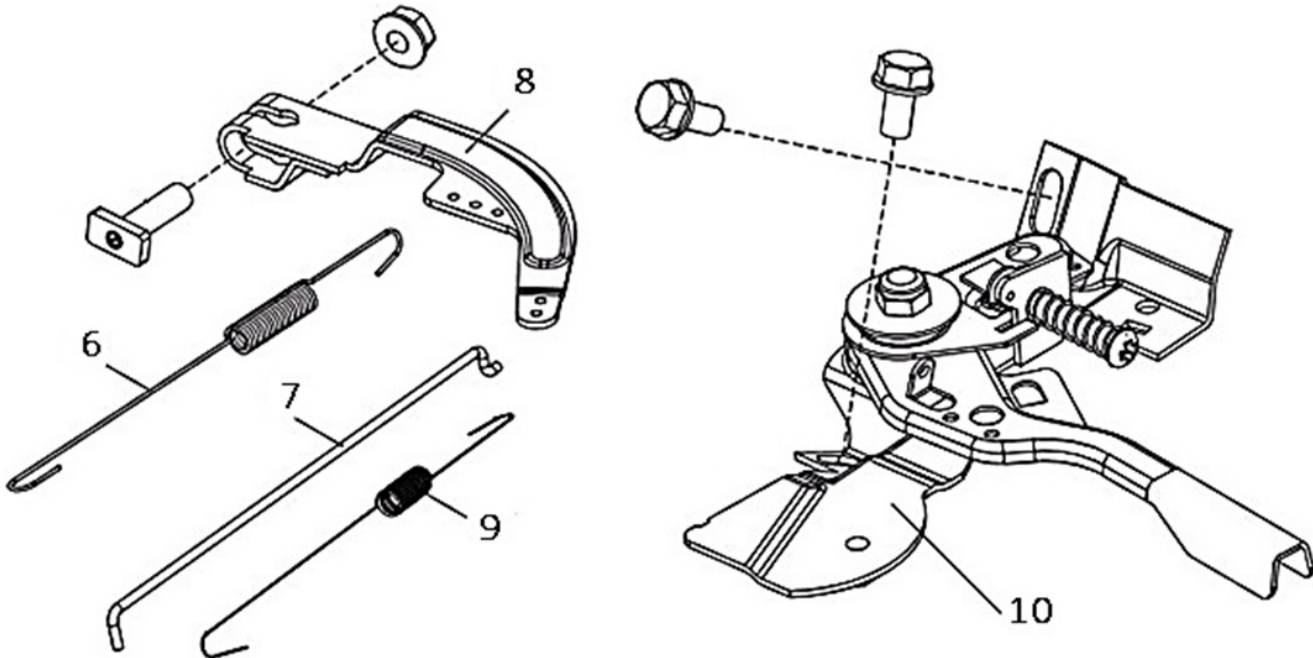
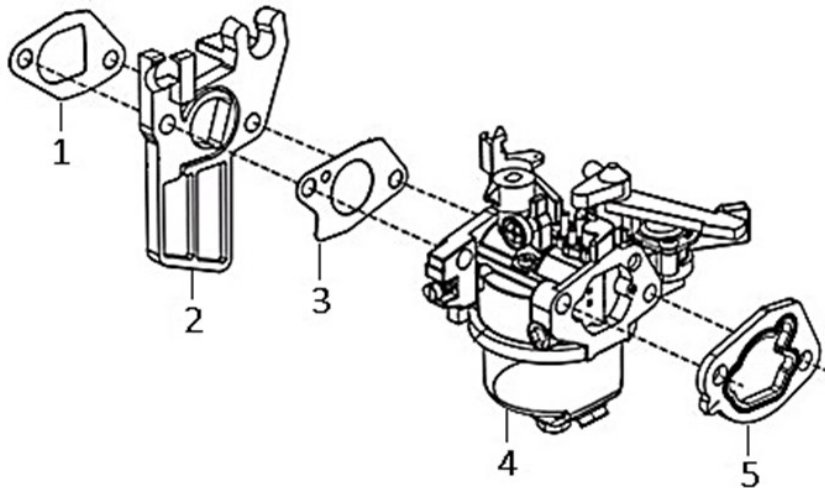
№	Артикул	Наименование	Кол
1	05-168-014	Коромысло набор	2
2	*	Кронштейн коромысел	1
3	*	Штанга толкателя	2
4	*	Тарелка толкателя	2
5	*	Ротатор	1
6	*	Стопор пружины выпускного клапана	1
7	*	Стопор пружины впускного клапана	1
8	*	Пружина капана	2
9	90-0246	Колпачок маслоъемный	1
10	90-0673	Клапаны набор	1
11	05-168-013	Распредвал	1
*	90-0859	Ремкомплект головки	

<b>Двигатель бензиновый</b>		Модель	
		<b>E700-S20</b>	
Technical department		Assembly drawing	
Engineer, chief designer		John Emerson Jr.	
DYNAMIC DRIVE EQUIPMENT, USA			Page 5



№	Артикул	Наименование	Кол
1	90-0494	Стартер в сборе	1
2	909-006	Шнур стартера 4,5 мм	1
3	90-0252	Ручка стартера	1
4	90-0115	Выключатель зажигания	1
5	90-0850	Кожух маховика	1

<b>Двигатель бензиновый</b>		Модель	
		<b>E700-S20</b>	
Technical department		Assembly drawing	
Engineer, chief designer		John Emerson Jr.	
DYNAMIC DRIVE EQUIPMENT, USA			Page 6



№	Артикул	Наименование	Кол
1	*	Прокладка теплоизолятора	1
2	08-168-002	Теплоизолятор	1
3	*	Прокладка карбюратора	1
4	90-0128	Карбюратор	1
5	*	Прокладка корпуса фильтра	1
6	**	Пружина рычага	1
7	**	Тяга регулятора	1
8		Рычаг регулятора	1
9	**	Пружина тяги	1
10	90-1084	Рычаг газа	1
*	90-0230	Набор прокладок	
**	90-0858	Набор пружин	

**Двигатель бензиновый**

Модель  
**E700-S20**

Technical department		Assembly drawing	
Engineer, chief designer		John Emerson Jr.	
DYNAMIC DRIVE EQUIPMENT, USA			Page 7







