

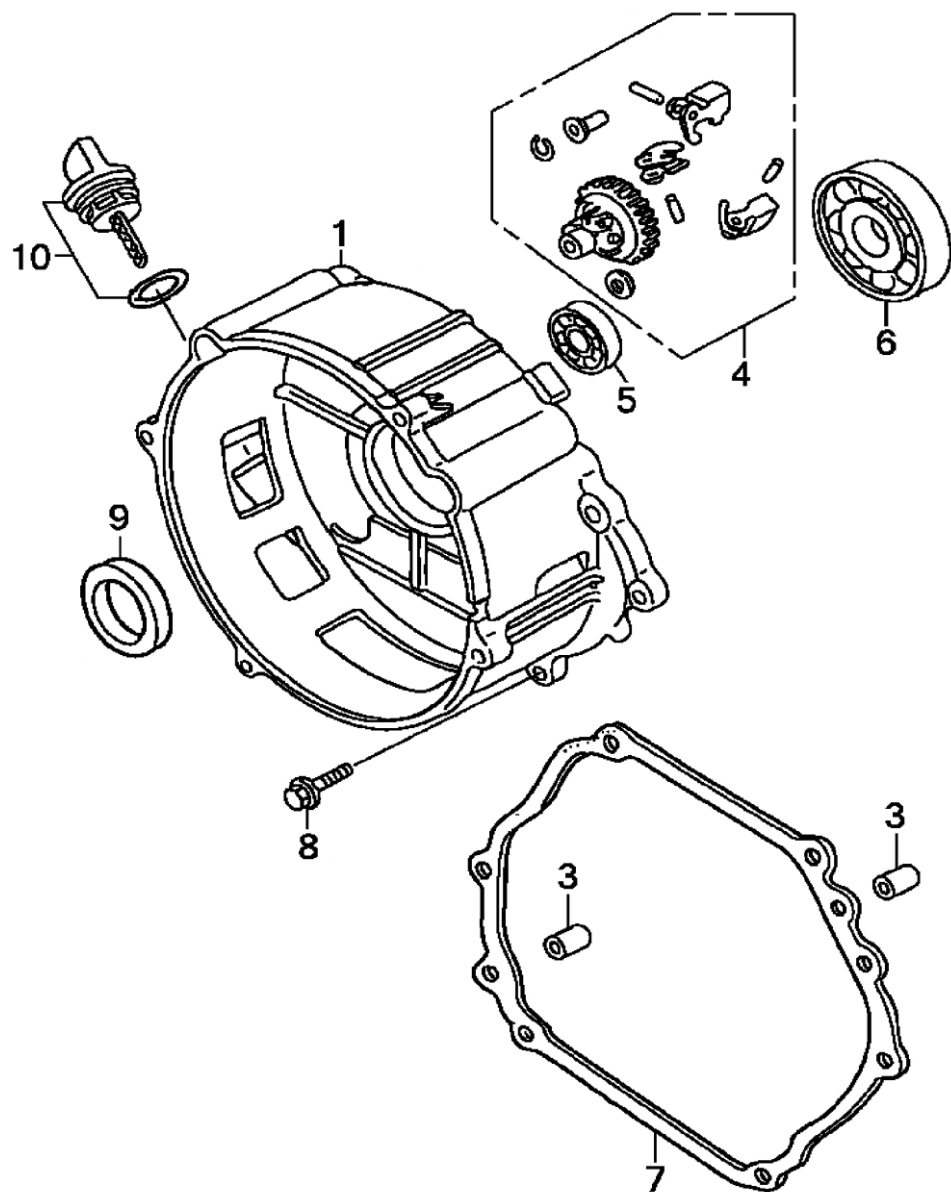
№	Артикул	Наименование	Кол
1	01-190-001	Головка цилиндра в сборе	1
2	01-188-002	Болт клапанной крышки	1
3	01-188-003	Крышка клапанов	1
4	01-188-004	Прокладка клап. крышки	1
5	01-188-005	Болт головки цилиндра	4
6	01-188-006	Трубка отвода газов	1
7	01-188-007	Шпилька глушителя	2
8	LR5YC	Свеча зажигания LR5YC	1
9	01-190-009	Прокладка головки	1
10	01-188-010	Втулка Ø12x20	2
11	01-188-011	Шпилька карбюратора	2

Двигатель бензиновый



Модель
190FG-C1

Артикул
190FG-C1



№	Артикул	Наименование	Кол
1	03-188G-001	Крышка картера	1
3	03-188-003	Втулка Ø8x12	2
4	03-188-004	Шестерня рег. оборотов	1
5	03-188-005	Подшипник 6202	1
6	03-188-006	Подшипник коленвала 6207	1
7	03-188-007	Прокладка картера	1
8	03-188-008	Болт М8×40	1
9	03-188-009	Сальник коленвала	1
10	03-188-010	Пробка (щуп) Ø26 мм	1

Двигатель бензиновый



Модель
190FG-C1

Артикул
190FG-C1

