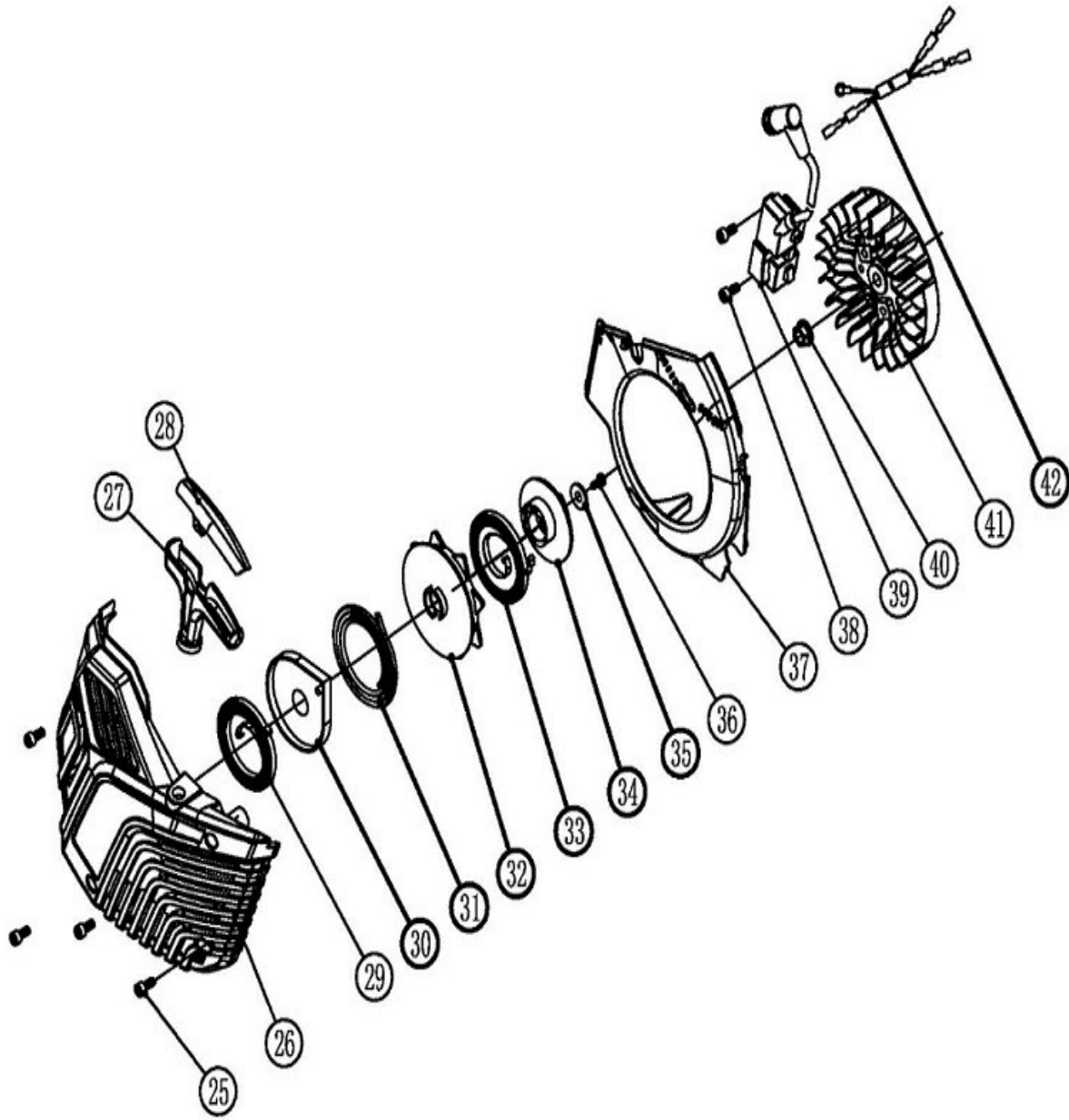


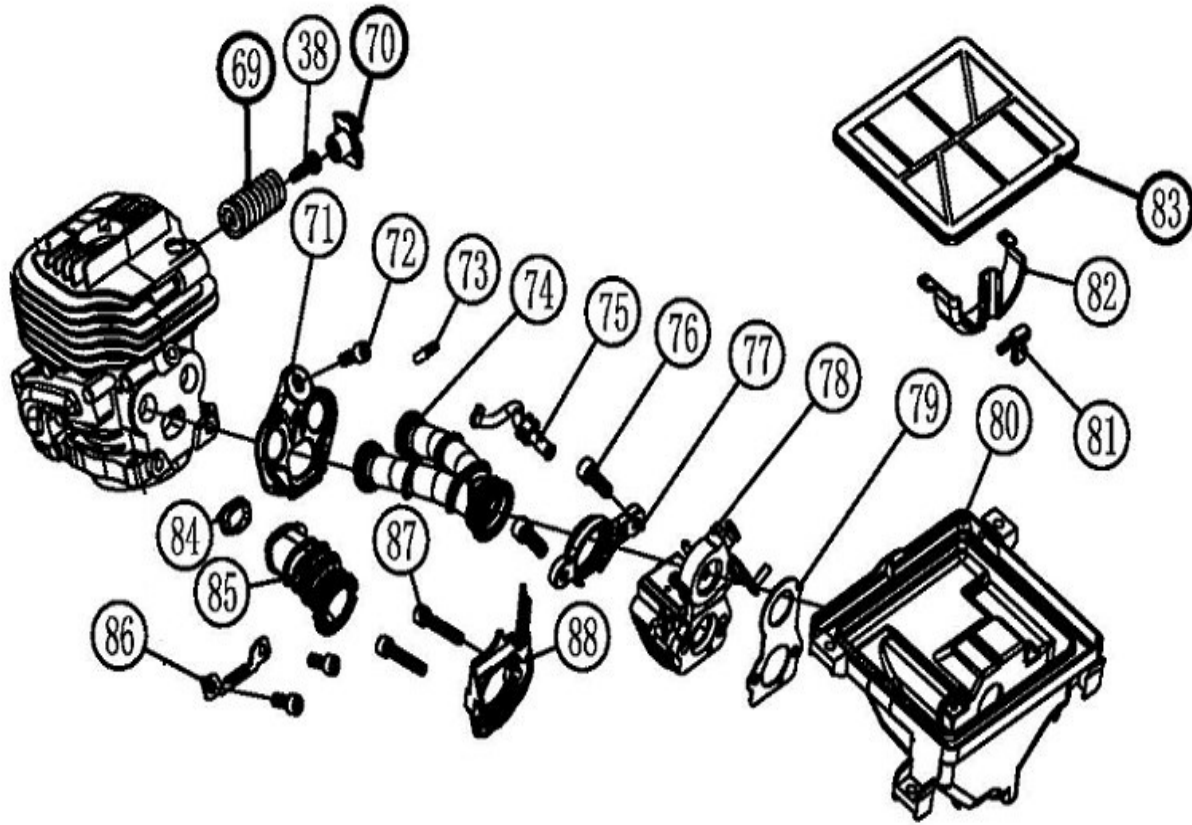
№	Артикул	Наименование	Кол
43		Шпонка	1
44		Винт	4
45		Крышка сальника левая	1
46	916-141-046	Сальник коленвала	2
47	916-141-047	Картер	1
48		Амортизатор картера	1
49	**	Прокладка картера	1
50		Штифт	2
51	90-0804	Подшипник коленвала 6202-TN9	2
52		Крышка коленвала	2
53	*	Коленвал	1
54		Подшипник игольчатый пальца	1
76		Винт	7
89		Натяжитель	1
90		Винт	6
91		Крышка сальника правая	1
*	916-141-253	Коленвал в сборе (вкл 51-54)	1
**	916-141-200	Набор прокладок (вкл 46,49,59,79,62,84)	1

Резчик бензиновый		Модель
		GS 770
Technical department		Assembly drawing
Engineer, chief designer		John Emerson Jr.
DYNAMIC DRIVE EQUIPMENT, USA		Page 1



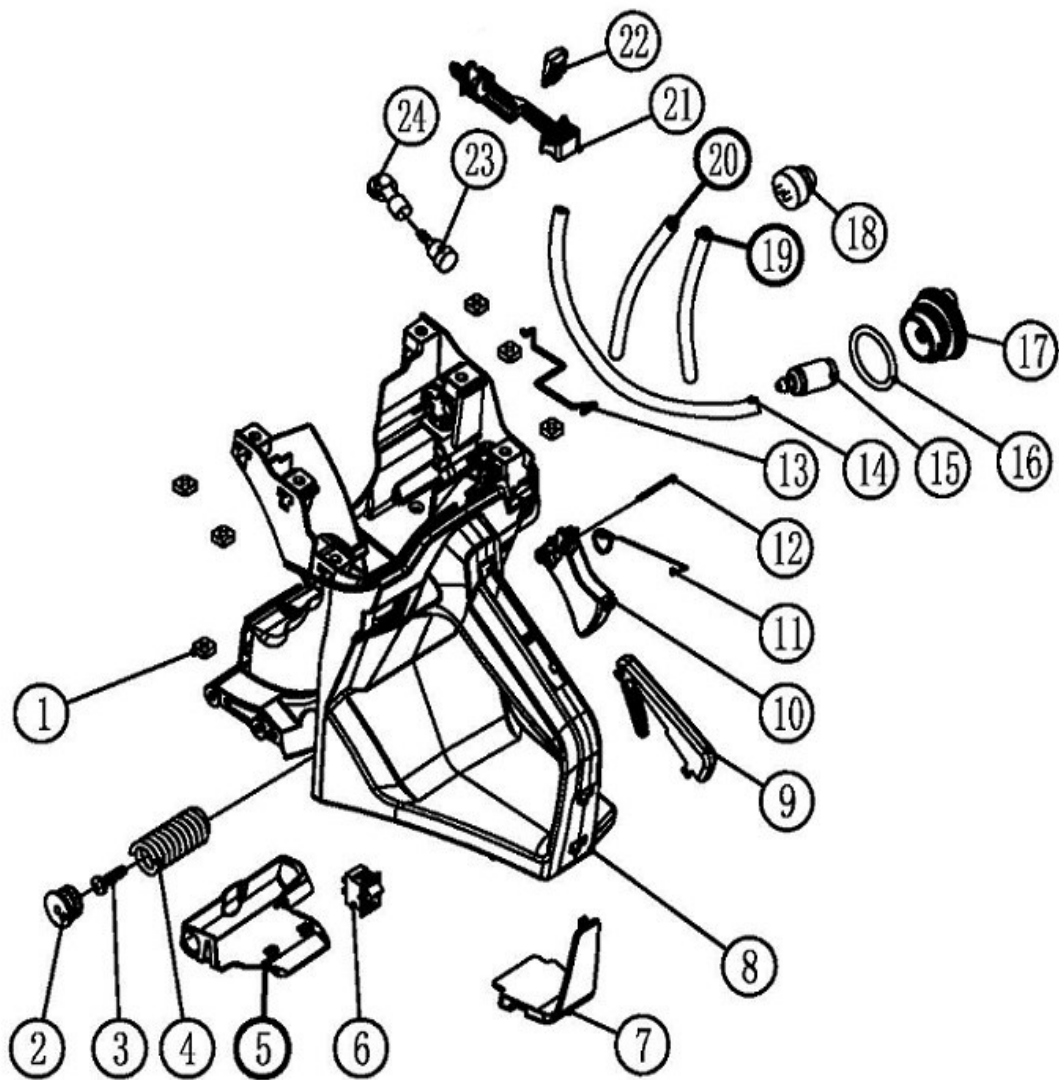
№	Артикул	Наименование	Кол
25		Винт	4
26	*	Крышка стартера	1
27		Ручка стартера	1
28		Вставка ручки стартера	1
29		Пружина стартера	1
30		Корпус пружины стартера	1
31		Шнур стартера	1
32		Барaban стартера	1
33		Пружина храповика барабана стартера	1
34	916-141-034	Храповик стартера	1
35		Шайба	1
36		Винт	1
37	916-141-037	Кожух крыльчатки	1
38		Винт	12
39	916-141-039	Магнето	1
40		Гайка маховика	1
41	916-141-041	Маховик	1
42		Провод	1
*	916-141-226	Стартер в сборе (вкл 26-36)	1

Резчик бензиновый		Модель	
		GS 770	
Technical department		Assembly drawing	
Engineer, chief designer		John Emerson Jr.	
DYNAMIC DRIVE EQUIPMENT, USA			Page 4



№	Артикул	Наименование	Кол
38		Винт	12
69	916-141-069	Амортизатор цилиндра	1
70		Заглушка	1
71	916-141-071	Теплоизолятор	1
72		Винт	3
73	916-141-073	Штуцер	1
74	916-141-074	Патрубок V образный	1
75	916-141-075	Шланг импульсного канала	1
76		Винт	7
77	916-141-077	Фланец патрубка V-образного	1
78	916-141-078	Карбюратор	2
79	*	Прокладка карбюратора	1
80		Стойка воздушного фильтра	1
81		Штуцер	1
82		Скоба	1
83	**	Фильтр предварительный	1
84	916-141-084	Вставка колена резинового	1
85	916-141-085	Колено резиновое	1
86		Пластина	1
87		Винт крепления карбюратора	2
88	916-141-088	Кронштейн карбюратора	1
*	916-141-200	Набор прокладок (вкл 49,59,79,62,46,84)	
**	916-141-209	Фильтр воздушный (вкл 83,109)	

Резчик бензиновый		Модель	
		GS 770	
Technical department		Assembly drawing	
Engineer, chief designer		John Emerson Jr.	
DYNAMIC DRIVE EQUIPMENT, USA			Page 5



№	Артикул	Наименование	Кол
1		Гайка квадратная	12
2	916-141-002	Заглушка	1
3		Винт саморез	1
4	916-141-004	Амортизатор задний нижний	1
5		Пластина нижняя	1
6	916-141-006	Выключатель зажигания	1
7		Крышка	1
8	*	Ручка задняя бак	1
9	916-141-009	Рычаг блокировки газа	1
10	916-141-010	Курок газа	1
11	916-141-011	Пружина курка газа	1
12		Штифт курка газа	1
13	916-141-013	Тяга газа	1
14	916-141-014	Шланг топливный	1
15		Фильтр топливный	1
16		Кольцо уплотнительное	1
17	**	Пробка бензобака	1
18	916-141-018	Праймер	1
19		Шланг праймера 1	1
20		Шланг праймера 2	1
21	916-141-021	Рычаг воздушной заслонки	1
22		Уплотнение рычага воздушной заслонки	1
23		Сапун	1
24		Основнаие сапуна	1
*	916-141-208	Ручка задняя бак в сборе (вкл 1-24)	1
**	916-141-217	Пробка бензобака св сборе (вкл 16,17)	1
			1

Резчик бензиновый

Модель

GS 770

Technical department

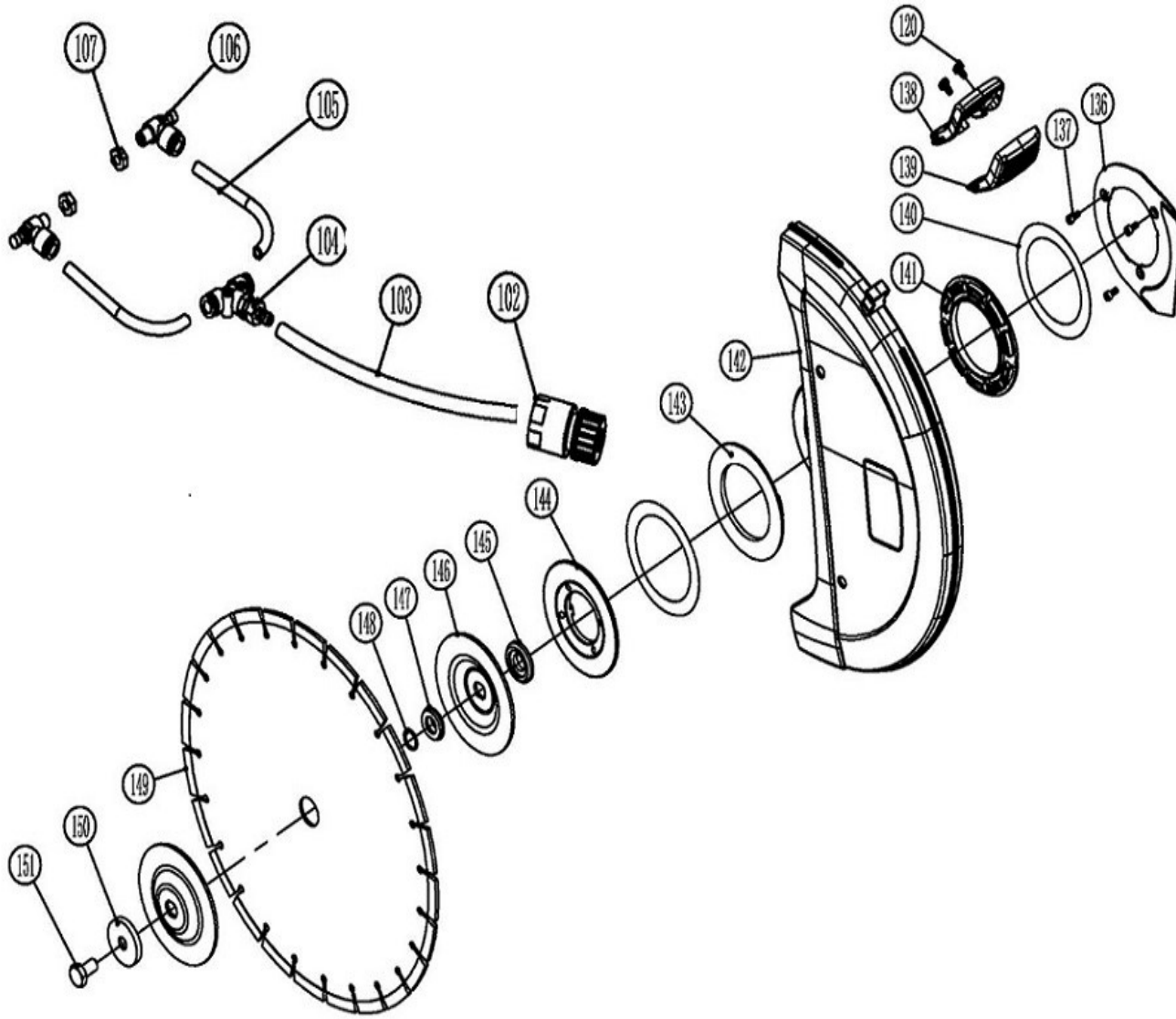
Assembly drawing

Engineer, chief designer

John Emerson Jr.

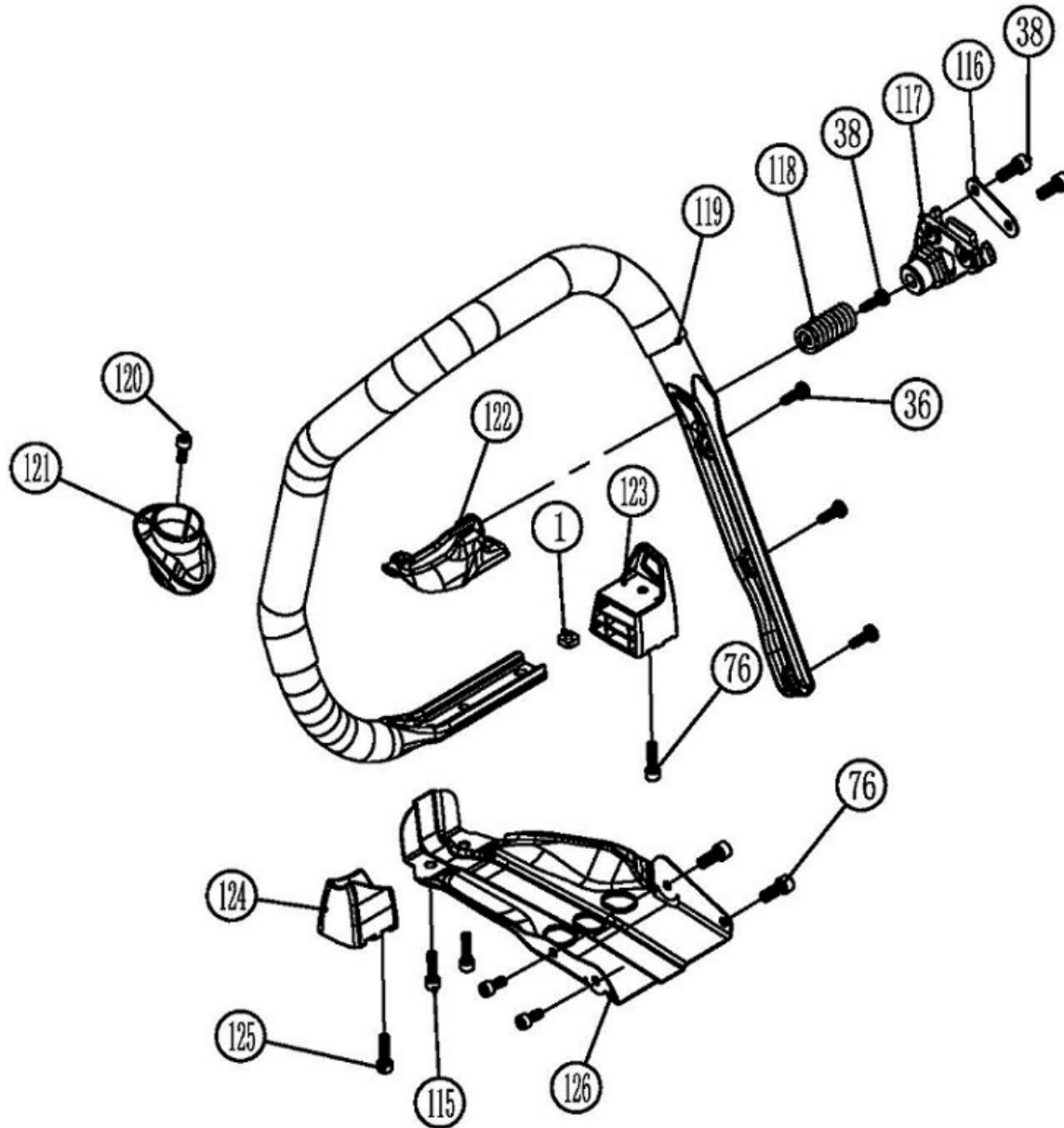
DYNAMIC DRIVE EQUIPMENT, USA

Page 6

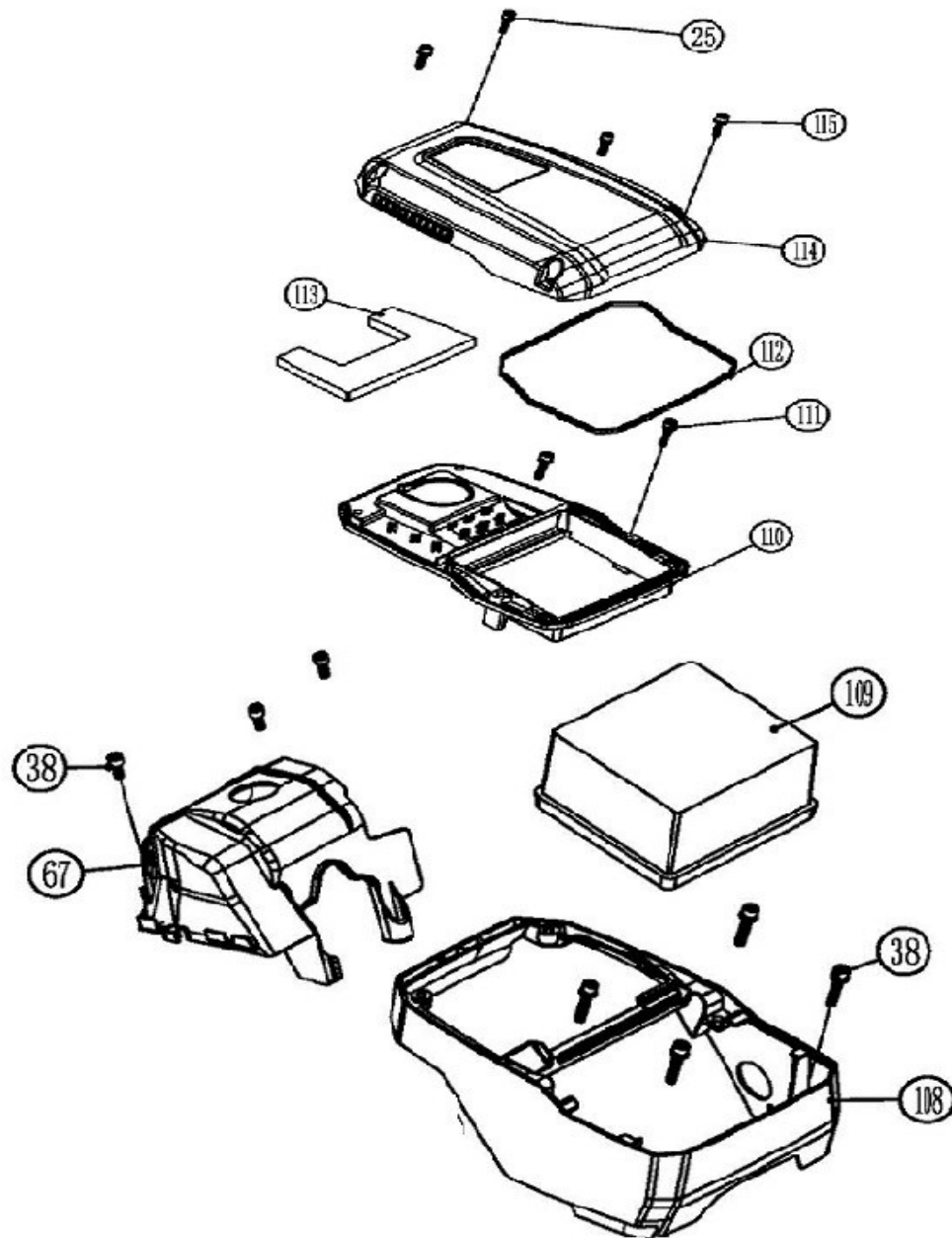


	Артикул	Наименование	Кол
102	*	Штуцер для подключения воды	1
103		Шланг	1
104		Тройник	1
105		Шланг	2
106		Штуцер	2
107		Гайка	1
120		Винт	3
136		Крышка пылезащитная	1
137		Винт	3
138		Крышка ручки кожуха	1
139		Ручка кожуха	1
140		Прокладка алюминиевая	1
141	916-141-141	Уплотнение кожуха резиновое	1
142	916-141-142	Кожух	1
143	916-141-143	Прокладка	1
144		Шайба прижимная кожуха	1
145		Втулка	1
146	916-141-146	Шайба зажима диска большая	2
147		Втулка диска	1
148		Кольцо	1
149		Диск	1
150		Шайба диска малая	
151	916-141-151	Болт	
*	916-141-202	Набор для подключения воды (вкл 102-107)	1

			Модель
Резчик бензиновый			GS 770
Technical department		Assembly drawing	
Engineer, chief designer		John Emerson Jr.	
DYNAMIC DRIVE EQUIPMENT, USA			Page 7



№	Артикул	Наименование	Кол
1		Гайка квадратная	12
36		Винт	4
38		Винт	12
76		Винт	7
115		Винт	4
116		Пластина	1
117	916-141-117	Опора амортизатора верхнего	1
118	916-141-118	Амортизатор нижний правый	1
119	916-141-119	Ручка верхняя дуга	1
120		Винт	1
121		Втулка	1
122	916-141-122	Фиксатор ручки	1
123	916-141-123	Опора резиновая правая	1
124	916-141-124	Опора резиновая левая	1
125		Винт	1
126	916-141-126	Защита нижняя	1
		Резчик бензиновый	Модель GS 770
Technical department		Assembly drawing	
Engineer, chief designer		John Emerson Jr.	
DYNAMIC DRIVE EQUIPMENT, USA		Page 8	



№	Артикул	Наименование	Кол
25		Винт	7
38		Винт	12
67	916-141-067	Кожух цилиндра	1
108	916-141-108	Крышка	1
109	*	Фильтр воздушный основной	1
110	916-141-109	Крышка средняя	1
111		Винт	2
112	916-141-112	Уплотнение резиновое	3
113	916-141-113	Фильтр воздушный поролоновый	1
114	916-141-114	Крышка фильтра	1
115		Винт	4
*	916-141-209	Фильтр воздушный (вкл 83,109)	1

Резчик бензиновый		Модель	
		GS 770	
Technical department		Assembly drawing	
Engineer, chief designer		John Emerson Jr.	
DYNAMIC DRIVE EQUIPMENT, USA		Page 9	