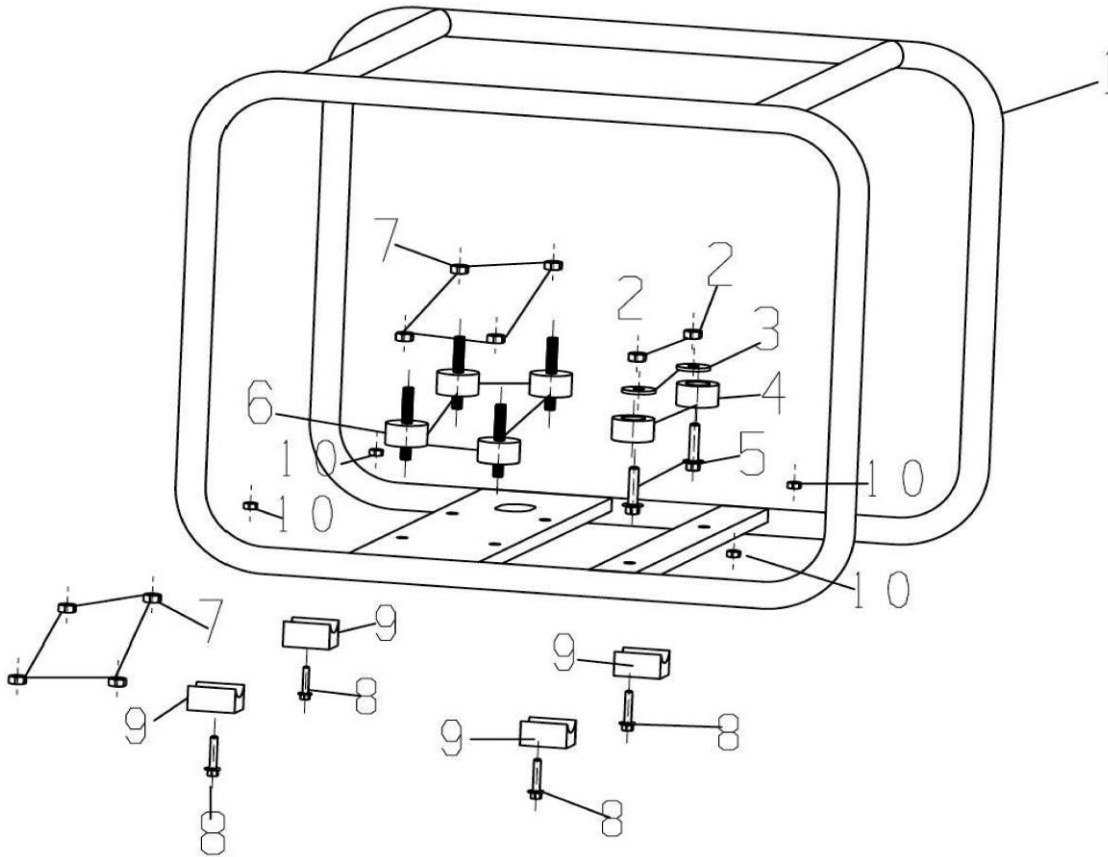
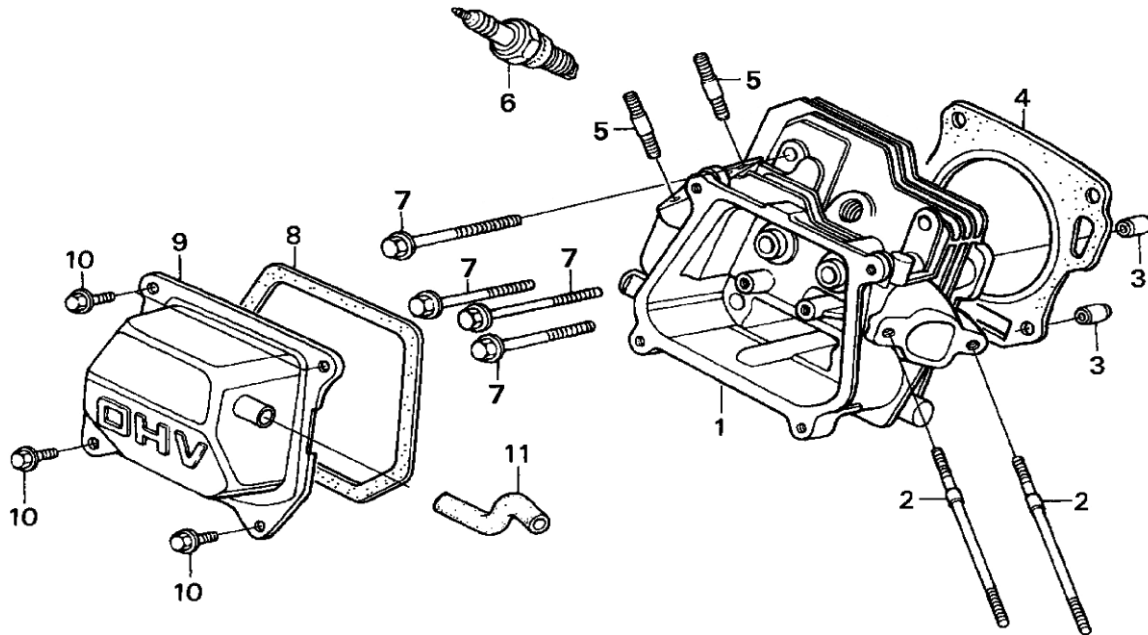


№	Артикул	Наименование	Кол
1	70010-00110-00	Крышка задняя	1
2		Втулка	1
3	30152-00067-00	Кольцо уплотнительное	1
4	30136-00079-00	Шайба	4
5	30101-00468-00	Болт	4
6	70010-00494-00	Сальник набор	1
7	70010-00493-00	Крыльчатка	1
8	30152-00124-00	Кольцо уплотнительное	1
9	34037-00038-00	Диффузор	1
10	70010-00495-00	Прокладка	1
11	39999-00001-00	Корпус помпы	1
12	33048-00124-00	Кольцо уплотнительное	2
13	33001-00037-00	Штуцер	2
14	70003-00852-00	Гайка фланца	2
15	34024-00044-00	Хомут	3
16	30103-00023-00	Болт	6
17	30152-00122-00	Кольцо уплотнительное	2
18	70010-00238-00	Пробка сливная	2
19	34037-00024-00	Фильтр всасывающий	1
20	33001-00032-00	Патрубок фильтра	1
<b>Мотопомпа бензиновая</b>		Модель	
		<b>PTR80</b>	
Technical department		Assembly drawing	
Engineer, chief designer		John Emerson Jr.	
DYNAMIC DRIVE EQUIPMENT, USA		Page 1	



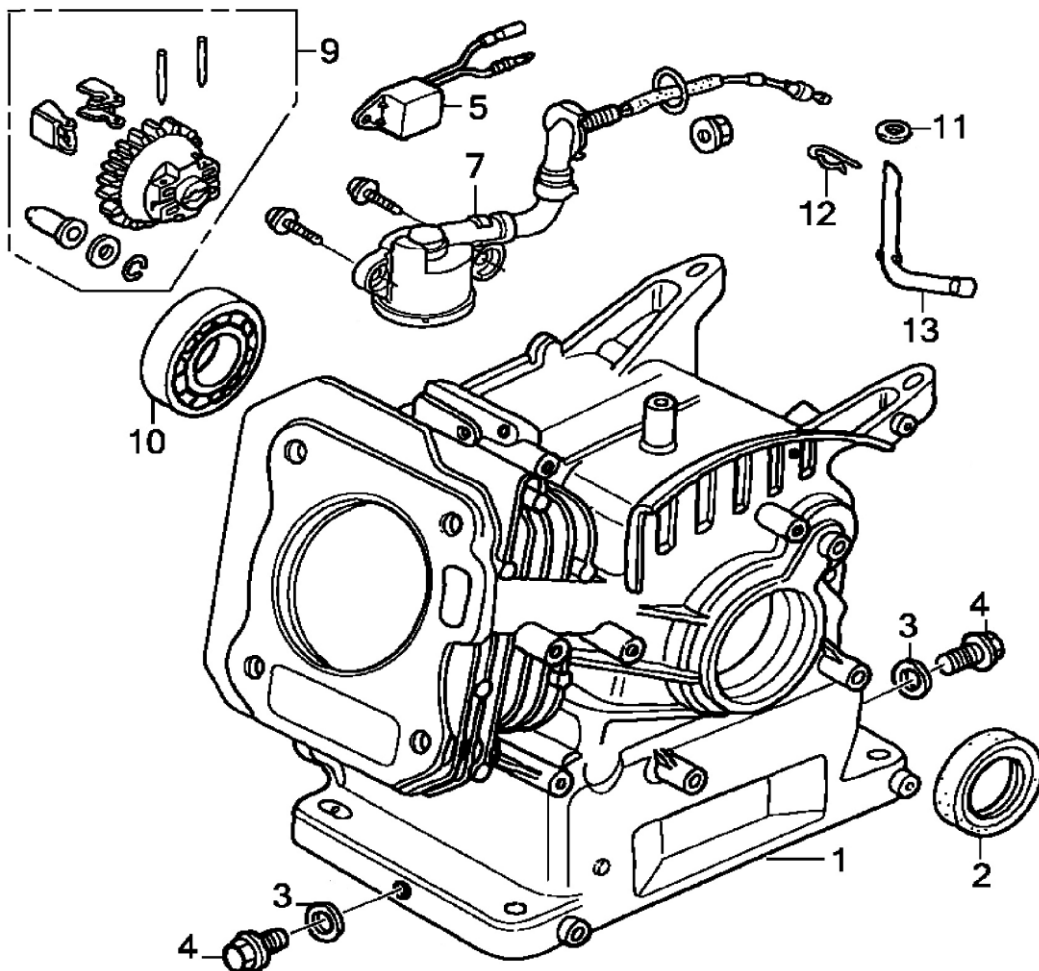
№	Артикул	Наименование	Кол
1	20090-00670-00	Рама	1
2		Болт М8×13	2
3		Шайба	2
4	34030-00102-00	Виброизолятор	2
5		Болт М8×10	2
6	34030-00056-00	Виброизолятор	4
7		Болт М8×13	8
8		Гайка	4
9	34030-00066-00	Амортизатор рамы	4
10		Гайка	4
*	170FTP-T	Двигатель 170FTP-T	1
<b>Мотопомпа бензиновая</b>		Модель	
		<b>PTR80</b>	
Technical department		Assembly drawing	
Engineer, chief designer		John Emerson Jr.	
DYNAMIC DRIVE EQUIPMENT, USA			Page 2



№	Артикул	Наименование	Кол
1	01-170-001	Головка цилиндра в сборе	1
2	01-168-002	Шпилька карбюратора	2
3	01-168-003	Втулка Ø10×14	2
4	01-168-004	Прокладка головки	1
5	01-168-005	Шпилька глушителя	2
6	LR5YC	Свеча зажигания LR5YC	1
7	01-168-007	Болт головки цилиндра	4
8	01-168-008	Прокладка клап. крышки	1
9	01-168-009	Крышка клапанов	1
10	01-168-010	Болт клапанной крышки	4
11	01-168-011	Трубка отвода газов	1

<b>Мотопомпа бензиновая</b>	Модель
	<b>PTR80</b>

Technical department	Assembly drawing
Engineer, chief designer	John Emerson Jr.
DYNAMIC DRIVE EQUIPMENT, USA	
Page 3	

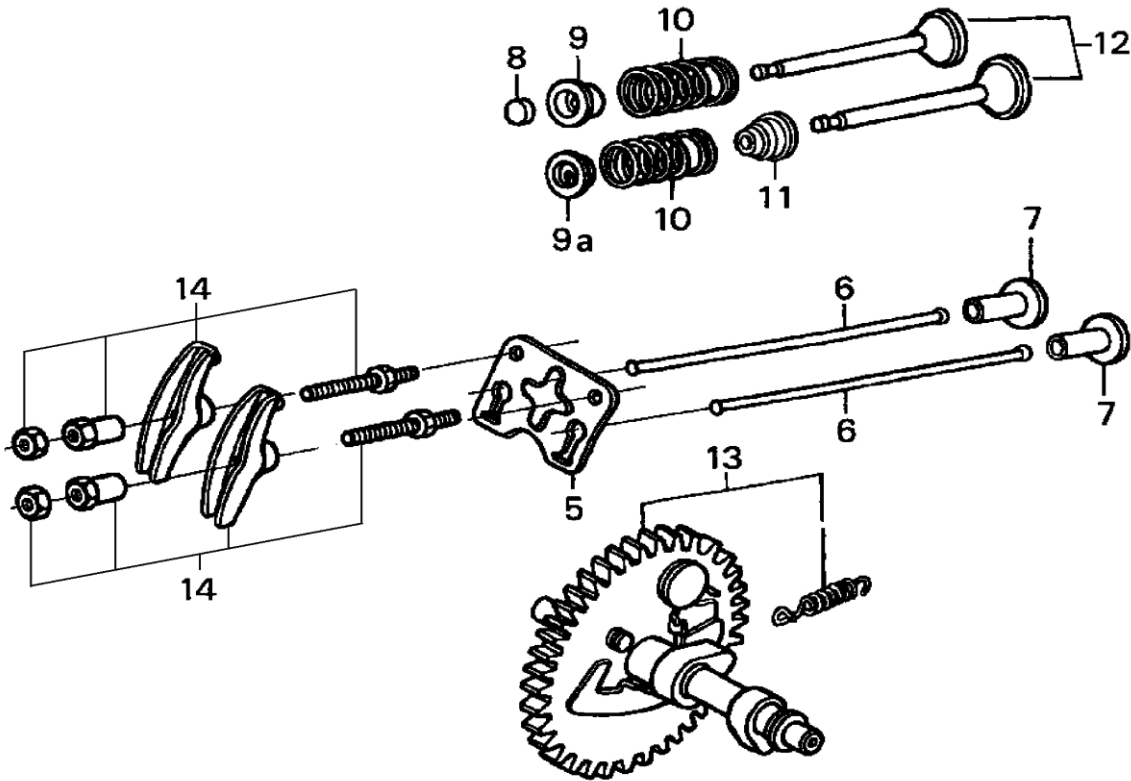


№	Артикул	Наименование	Кол
1	02-170-001	Цилиндр	1
2	02-168-002	Сальник коленвала	2
3	02-168-003	Шайба под болт	2
4	02-168-004	Болт сливного отверстия	1
5	02-188-004	Реле датчика масла	1
7	02-168-007	Датчик уровня масла	1
9	02-168-009	Шестерня рег. оборотов	1
10	02-168-010	Подшипник к/в 6205	1
11	02-168-011	Шайба	4
12	02-168-012	Зажим	1
13	02-168-013	Рычаг вала рег. оборотов	1
*	02-170-000	Набор прокладок 170F	

<b>Мотопомпа бензиновая</b>		Модель
		<b>PTR80</b>
Technical department		Assembly drawing
Engineer, chief designer		John Emerson Jr.
DYNAMIC DRIVE EQUIPMENT, USA		Page 4



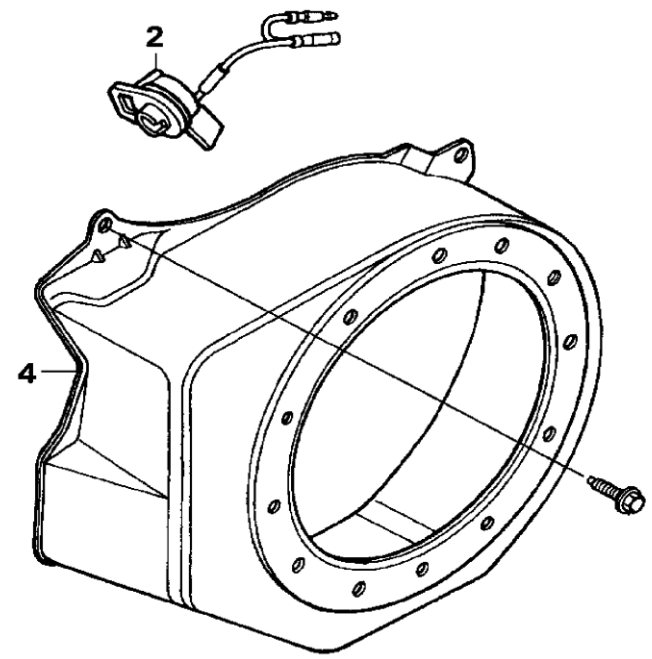
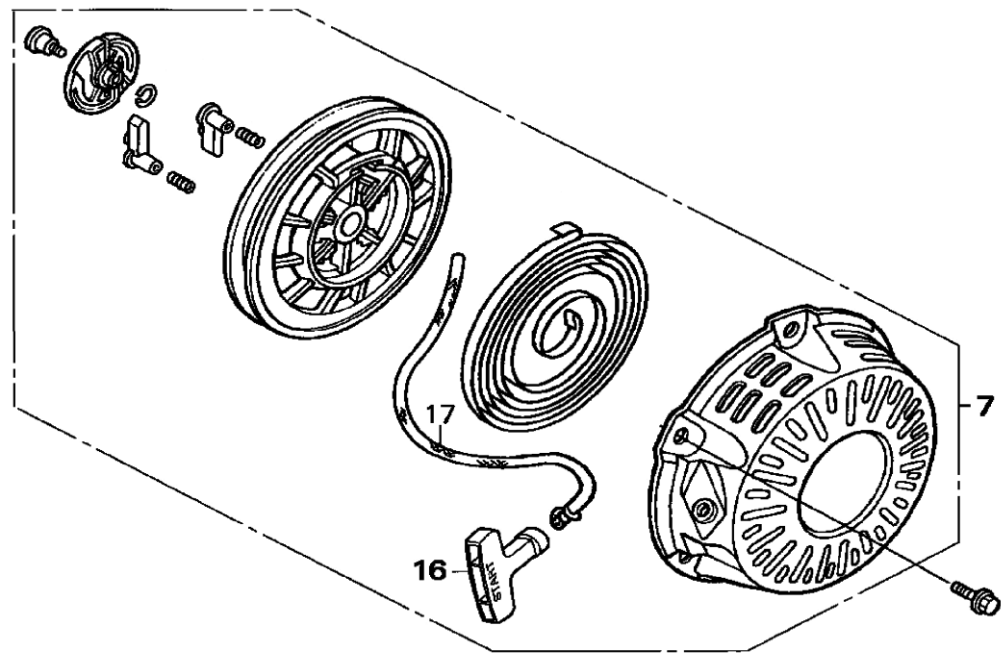




№	Артикул	Наименование	Кол
5	05-168-005	Кронштейн коромысел	1
6	05-168-006	Штанга толкателя	2
7	05-168-007	Тарелка толкателя	2
8	05-168-008	Ротатор	2
9	05-168-009Е	Стопор пружины вып. кл.	1
9а	05-168-009I	Стопор пружины вп. кл.	1
10	05-168-010	Пружина клапана	2
11	05-168-011	Маслосъёмный колпачёк	1
12	05-168-012	Клапаны набор	1
13	05-168-013	Распредвал	1
14	05-168-014	Коромысло набор	2


<b>Мотопомпа бензиновая</b>	Модель
	<b>PTR80</b>

Technical department	Assembly drawing
Engineer, chief designer	John Emerson Jr.



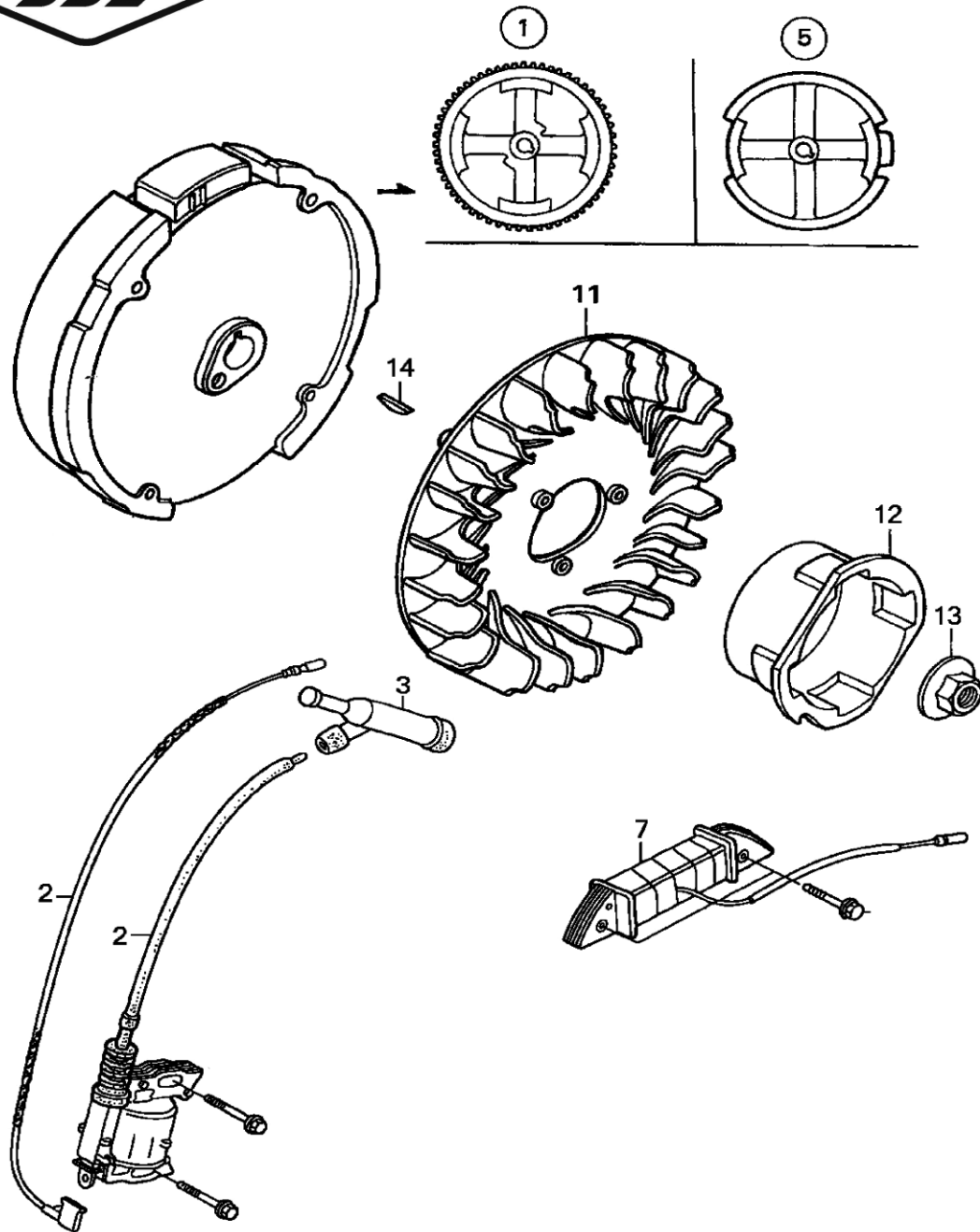
№	Артикул	Наименование	Кол
2	07-188-008А	Выключатель зажигания	1
4	07-168-004	Кожух маховика	1
7	168F1А	Стартер в сборе	1
16	07-168-016	Ручка стартера	1
17	241-604	Шнур стартера 4,5 мм	1
*	X16011-RK	Ремкомплект стартера	1
<b>Мотопомпа бензиновая</b>		Модель	
		<b>PTR80</b>	
Technical department		Assembly drawing	
Engineer, chief designer		John Emerson Jr.	
DYNAMIC DRIVE EQUIPMENT, USA			Page 8











№	Артикул	Наименование	Кол
2	15-168-002	Магнето	1
3	15-168-003	Колпачек свечной	1
5	15-168-005	Маховик	1
11	15-168-011	Крыльчатка маховика	1
12	15-168-012	Храповик стартера	1
13	15-168-013	Гайка маховика	1
14	04-168-007	Шпонка маховика	1
<b>Мотопомпа бензиновая</b>		Модель	
		<b>PTR80</b>	
Technical department		Assembly drawing	
Engineer, chief designer		John Emerson Jr.	
DYNAMIC DRIVE EQUIPMENT, USA		Page 12	

