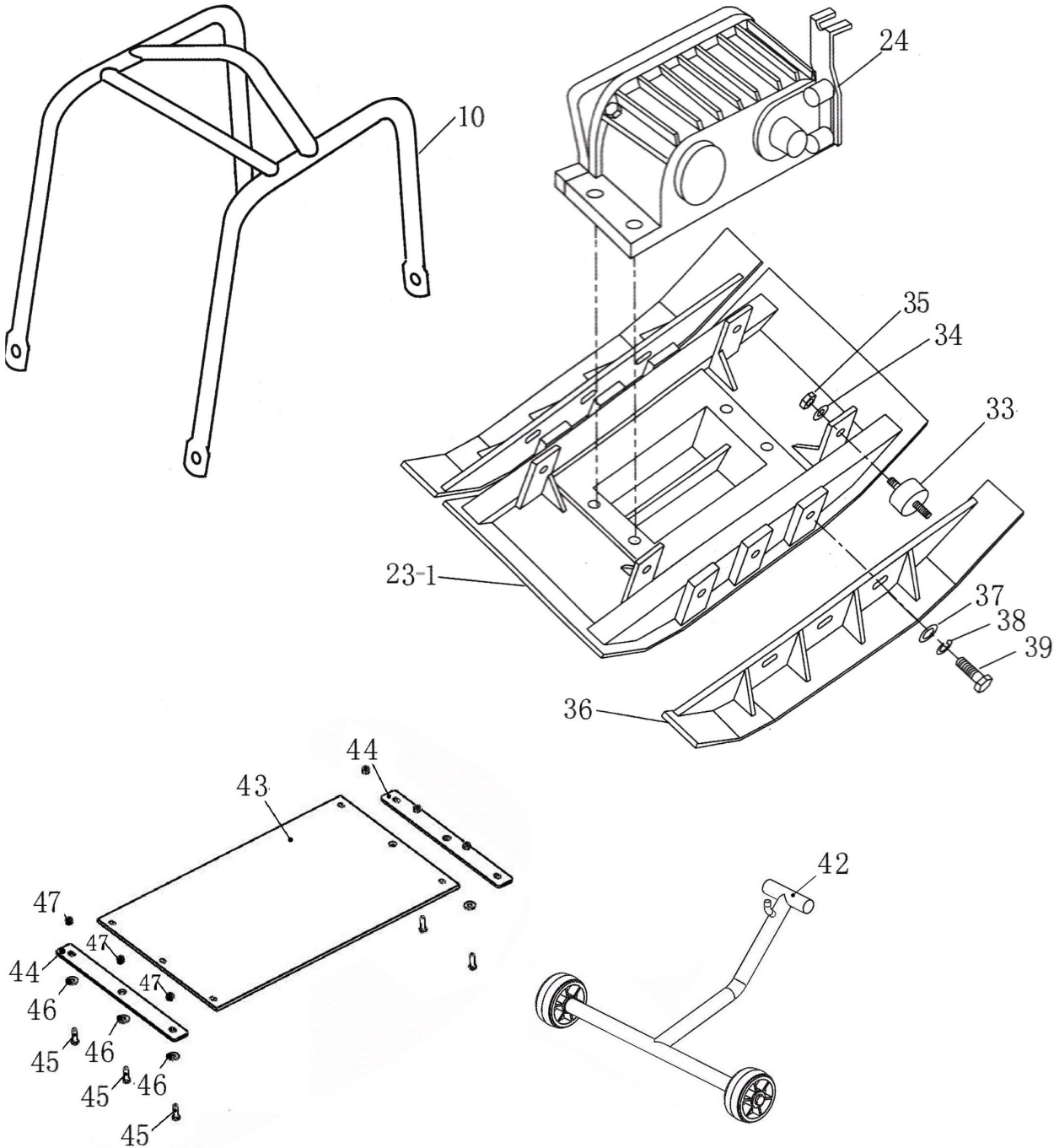


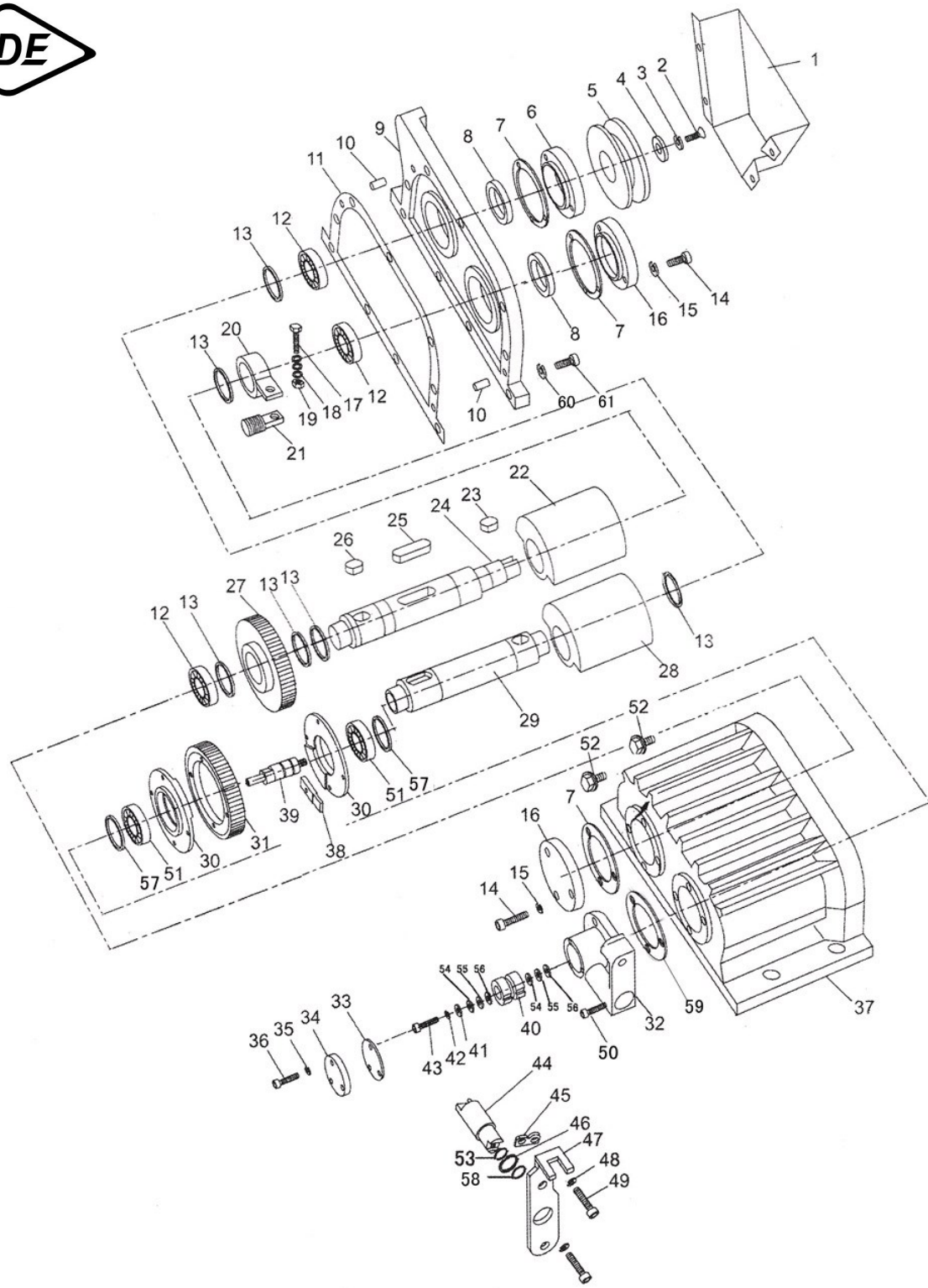
№	Артикул	Наименование	Кол
1		Болт М8×30	1
2		Шайба Ø8	1
3		Шайба Ø8	1
4		Сцепление в сборе	1
5	3011000-2	Ремень	1
6		Двигатель 270F	1
7		Гайка М10	1
8		Шайба Ø10	1
9		Шайба Ø10	1
11		Трос газа в сборе	1
11-1		Рычаг газа	1
11-2		Трос газа	1
12		Ручка	1
13		Стойка	1
14	3006400	Виброгаситель	2
15		Болт М8×20	4
16		Втулка нейлоновая	2
17		Втулка	2
18		Шайба Ø12	2
19		Болт М12×55	2
20		Трос управления в сборе	1
21		Рычаг управления вибратором	2
22	3006015-3	Трос управления вибратором	2
27		Корпус	1
28		Кожух ремня	1
29		Шайба Ø8	2
30		Шайба Ø8	2
31		Болт М8×20	2
32		Виброгаситель	1

Виброплита		Модель	
		VP165-CK	
Technical department		Assembly drawing	
Engineer, chief designer		John Emerson Jr.	
DYNAMIC DRIVE EQUIPMENT, USA			Page 1



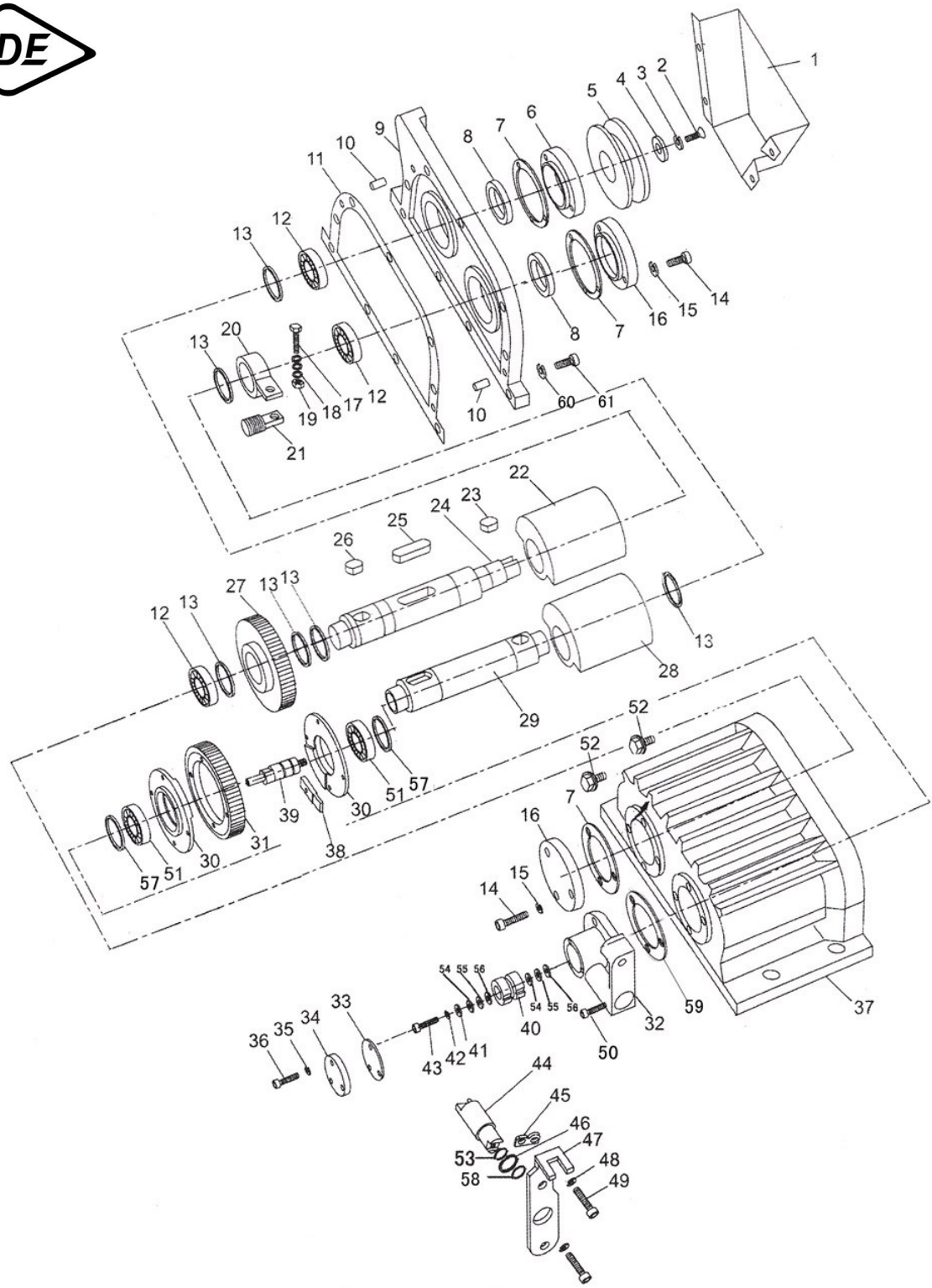
№	Артикул	Наименование	Кол
10	C160-A10	Рама	1
23-1		Основание	1
24	3002000	Вибратор в сборе	1
33		Виброгаситель	4
34		Шайба \varnothing 12	4
35		Гайка М12	4
36		Пластина	2
37		Шайба \varnothing 16	6
38		Шайба \varnothing 16	6
39		Болт М16×45	6
42		Колесо в сборе	1
43		Коврик резиновый	1
44		Пластина	2
45		Болт М8×30	5
46		Шайба \varnothing 8	5
47		Гайка М8	5

Виброплита		Модель VP165-CK	
		Technical department	Assembly drawing
Engineer, chief designer		John Emerson Jr.	
DYNAMIC DRIVE EQUIPMENT, USA			Page 2



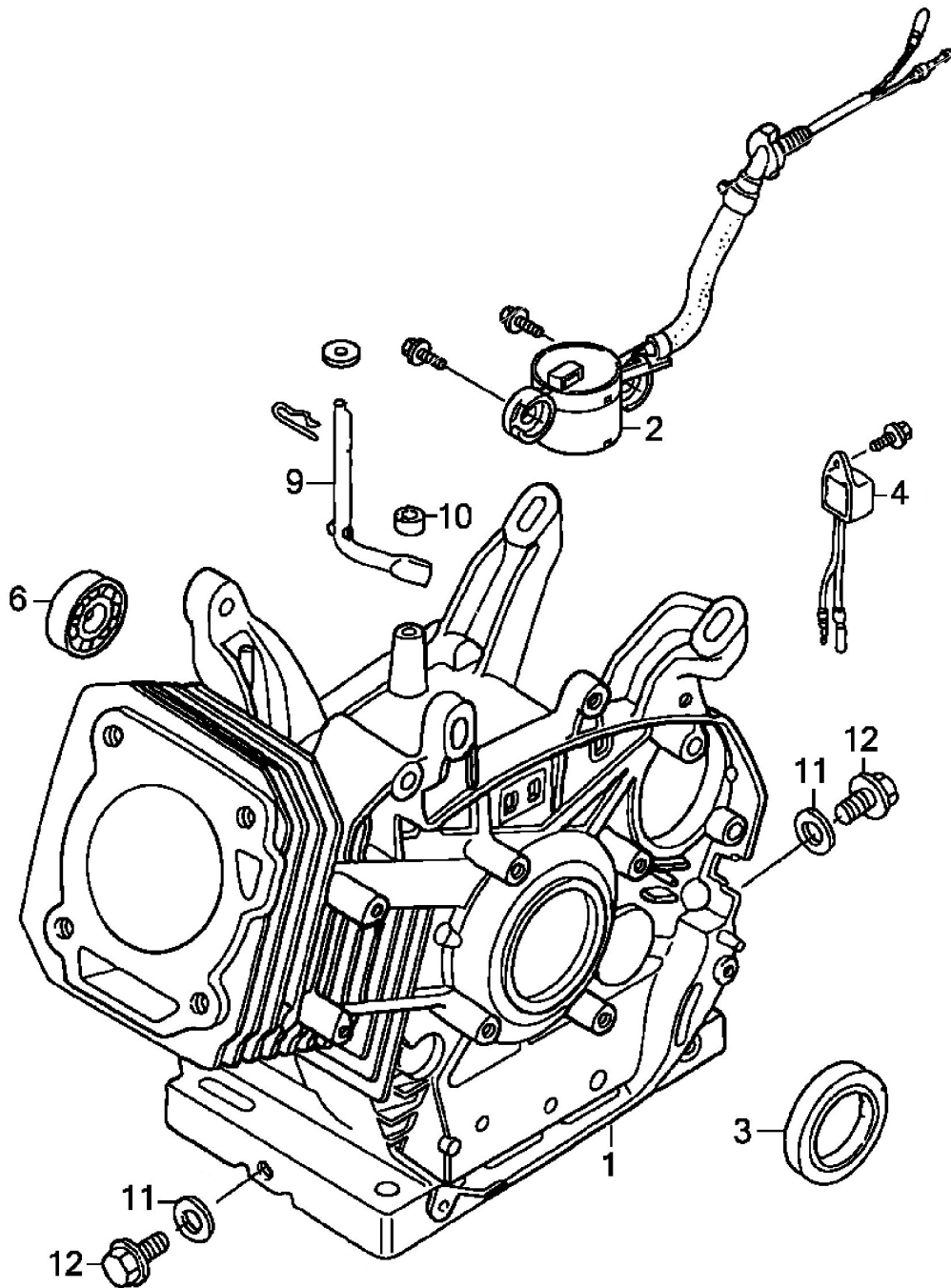
№	Артикул	Наименование	Кол
1		Кожух ремня	1
2		Винт М8×20	1
3		Шайба Ø8	1
4		Шайба Ø8	1
5		Шкив	1
6		Крышка	1
7		Прокладка	3
8		Сальник 28×50×10	1
9		Крышка корпус вибратора	1
10		Штифт	2
11		Прокладка	1
12		Подшипник NJ206	4
13		Кольцо стопорное Ø42	5
14		Болт М8×20	9
15		Шайба Ø8	9
16		Крышка	1
17		Болт М10× 65	1
18		Кольцо стопорное	1
19		Гайка М10	1
20		Кольцо	1
21		Соединитель М20	1
22		Эксцентрик	1
23		Шпонка 8×20	1
24		Вал	1
25		Шпонка 12×50	1
26		Шпонка 12×20	1
27		Шестерня	1
28		Эксцентрик	1
29		Вал	1
30		Крышка	2
31		Шестерня	1

Виброплита		Модель	
		VP165-CK	
Technical department		Assembly drawing	
Engineer, chief designer		John Emerson Jr.	
DYNAMIC DRIVE EQUIPMENT, USA			Page 3



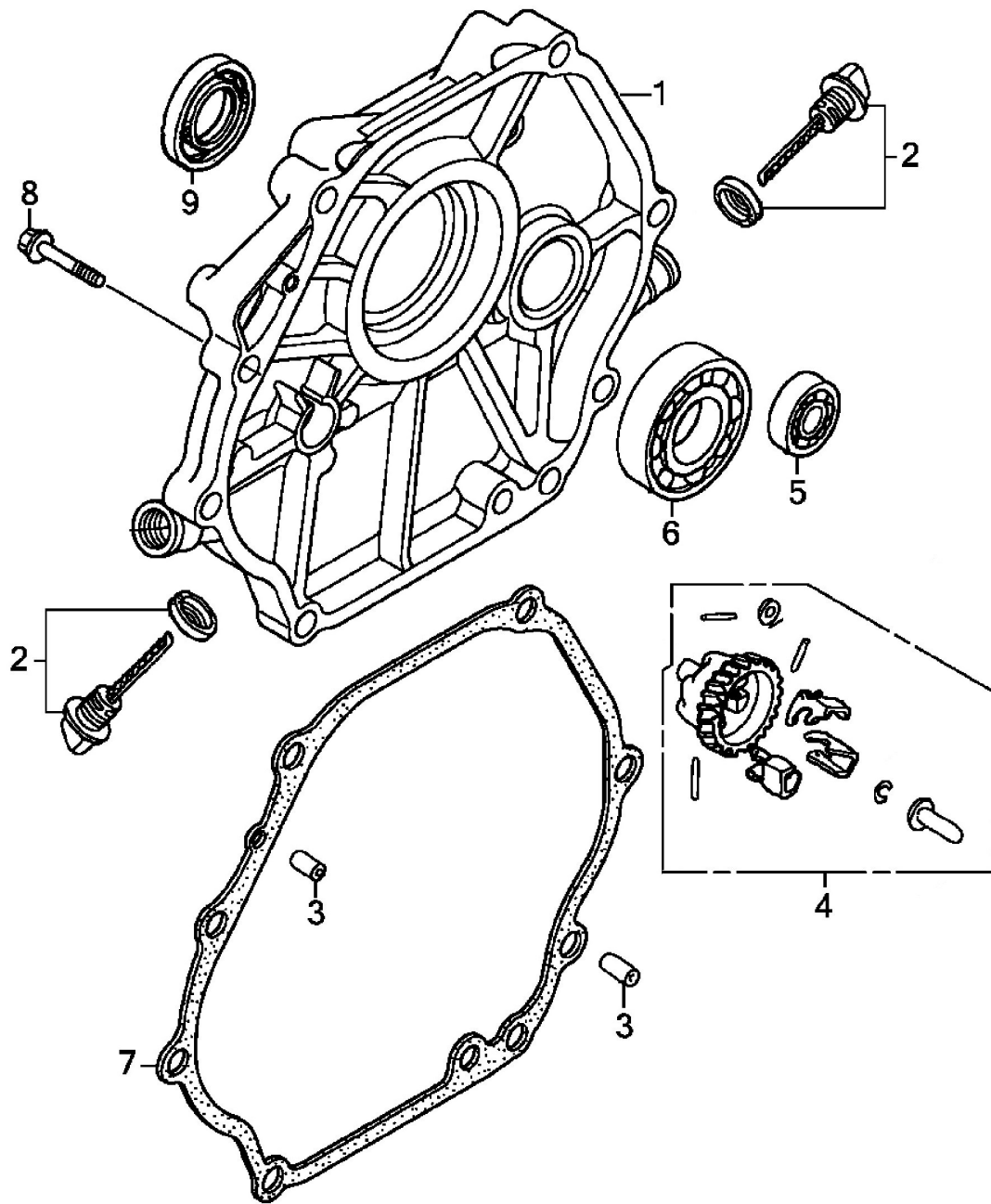
№	Артикул	Наименование	Кол
32		Корпус	1
33		Прокладка	1
34		Крышка	1
35		Шайба	3
36		Болт М6×20	3
38		Штифт	1
39		Вал	1
40		Втулка	1
41		Шайба 15×32×2.5	1
42		Шайба Ø5	1
43		Болт М5×16	1
44		Вал	1
45		Соединитель	1
46		Сальник 20×30×6	1
47		Рычаг	1
48		Шайба Ø10	2
49		Болт М10×25	2
50		Болт М8×25	4
51		Подшипник 16008	2
52		Пробка М14×1.5	2
53		Кольцо уплотнительное	1
54		Подшипник (54, 55, 56)	2
57		Кольцо стопорное Ø40	2
58		Кольцо стопорное Ø30	1
59		Прокладка	1
60		Шайба Ø10	9
61		Болт М10×3	9

Виброплита		Модель	
		VP165-CK	
Technical department		Assembly drawing	
Engineer, chief designer		John Emerson Jr.	
DYNAMIC DRIVE EQUIPMENT, USA			Page 4



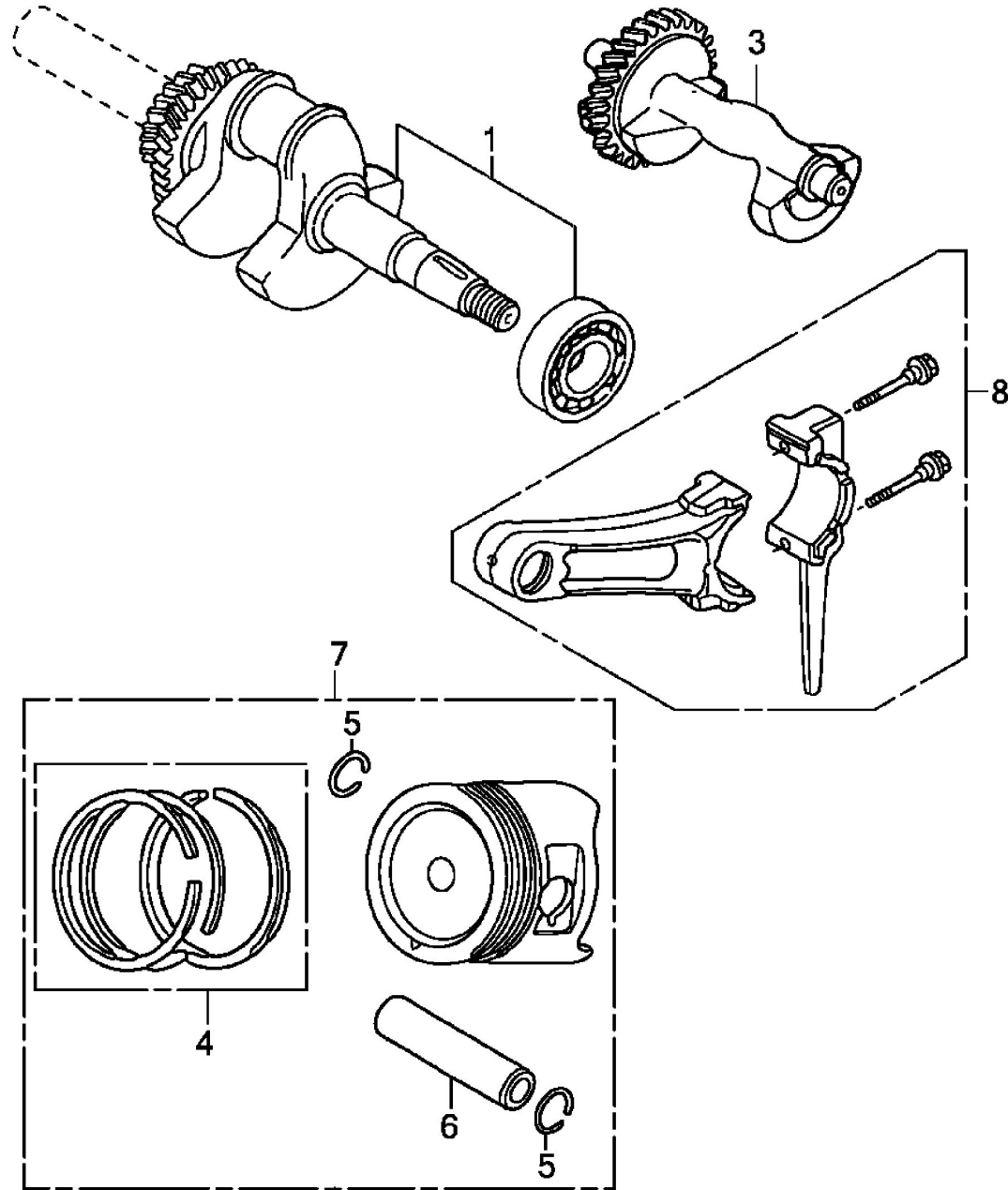
№	Артикул	Наименование	Кол
1		Цилиндр	1
2		Датчик уровня масла	1
3	90-0347	Сальник	1
4	90-0627	Реле датчика масла	1
6	90-0750	Подшипник 6202	1
9		Вал регулятора оборотов	1
11		Шайба	2
12	90-0461	Болт сливного отверстия	2

Виброплита		Модель
		VP165-CK
Technical department	Assembly drawing	
Engineer, chief designer	John Emerson Jr.	
DYNAMIC DRIVE EQUIPMENT, USA		Page 6



№	Артикул	Наименование	Кол
1		Крышка картера	1
3		Втулка Ø8×12	2
4		Шестерня регулятора оборотов	1
6	90-0462	Подшипник коленвала 6206	1
7	*	Прокладка картера	1
8		Болт М8×325	7
9	90-0347	Сальник коленвала	1
10		Пробка (щуп)	2
*	90-0194	Набор прокладок	

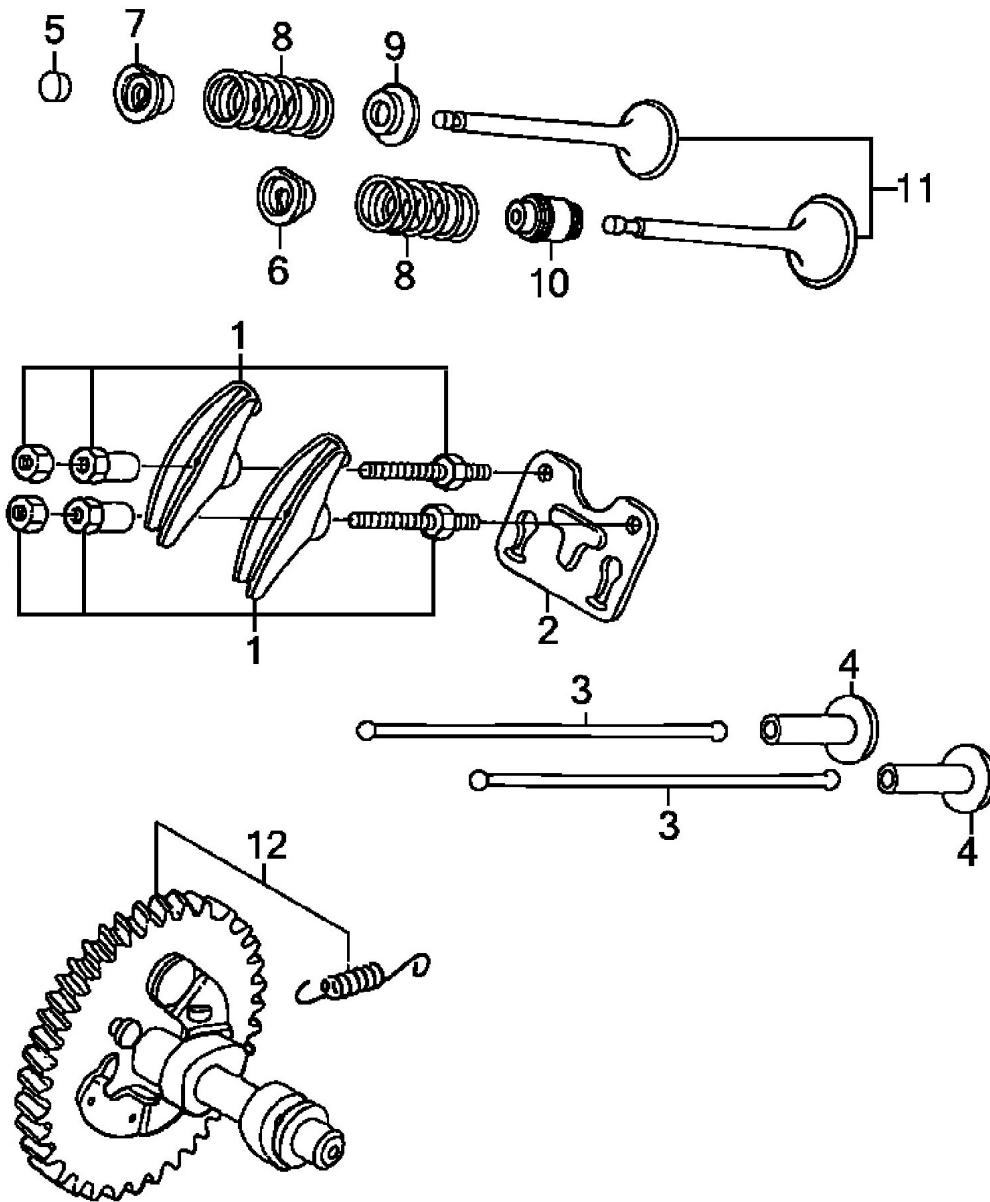
Виброплита		Модель	
		VP165-CK	
Technical department		Assembly drawing	
Engineer, chief designer		John Emerson Jr.	
DYNAMIC DRIVE EQUIPMENT, USA			Page 7



№	Артикул	Наименование	Кол
1		Коленвал	1
3		Противовес 177F	1
4	90-0306	Кольцо поршневое $\varnothing 77 \times 2$	1
5		Кольцо стопорное	2
6		Палец поршня	1
7	90-0149	Поршень $\varnothing 77$	1
8	90-0181	Шатун	1

Виброплита		Модель VP165-CK	
Technical department		Assembly drawing	
Engineer, chief designer		John Emerson Jr.	
DYNAMIC DRIVE EQUIPMENT, USA			Page 8

DDE



№	Артикул	Наименование	Кол
1	*	Коромысло набор	2
2	*	Кронштейн коромысел	1
3	*	Штанга толкателя	2
4	*	Тарелка толкателя	2
5	*	Ротатор	1
6	*	Стопор пружины выпускного клапана	1
7	*	Стопор пружины впускного клапана	1
8	*	Пружина клапана	2
9	*	Тарелка пружины	1
10	90-0248	Колпачок масляесъемный	1
11	90-1044	Клапаны набор	2
12		Распредвал	1

Виброплита

Модель

VP165-СК

Technical department

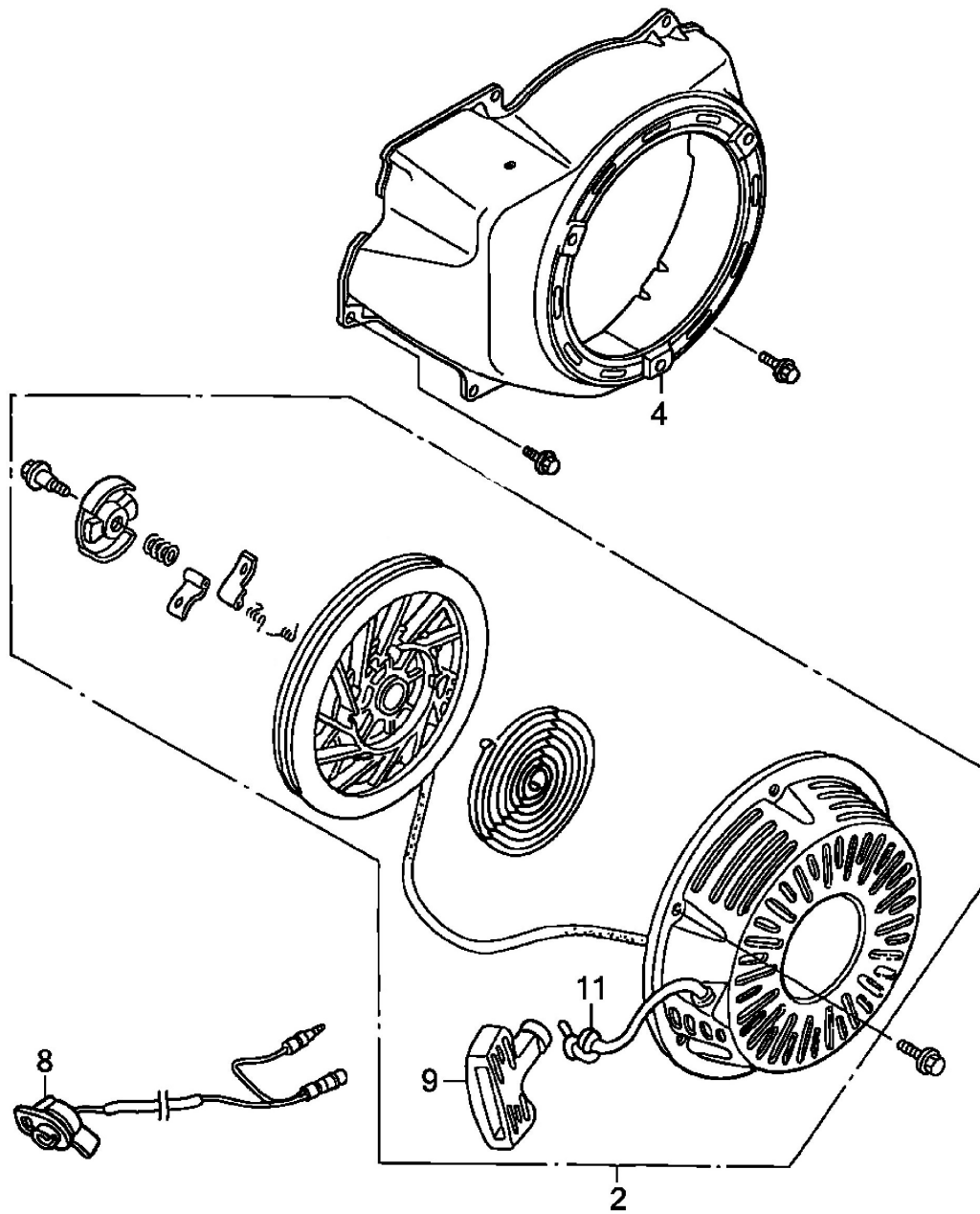
Assembly drawing

Engineer, chief designer

John Emerson Jr.

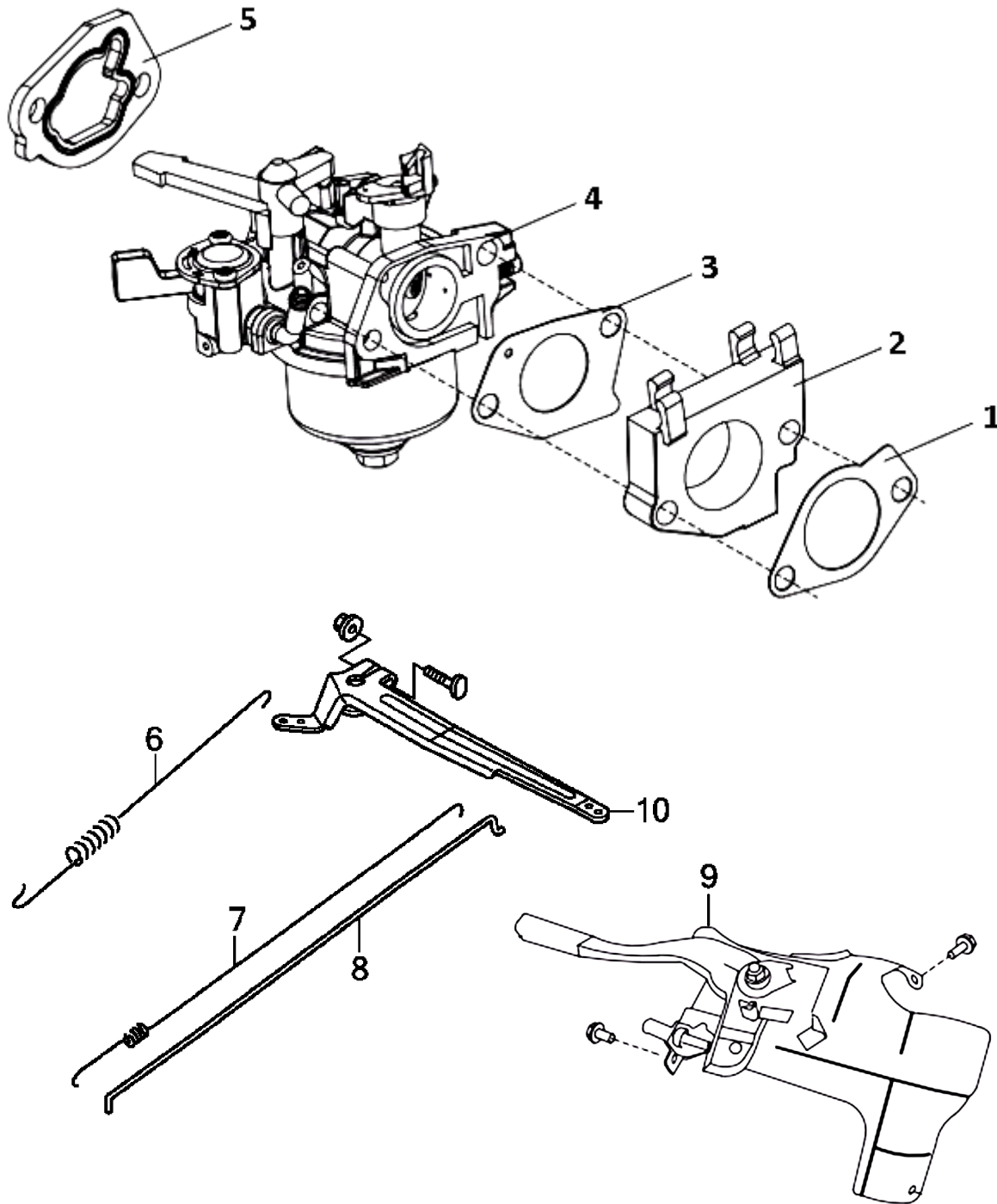
DYNAMIC DRIVE EQUIPMENT, USA

Page 9



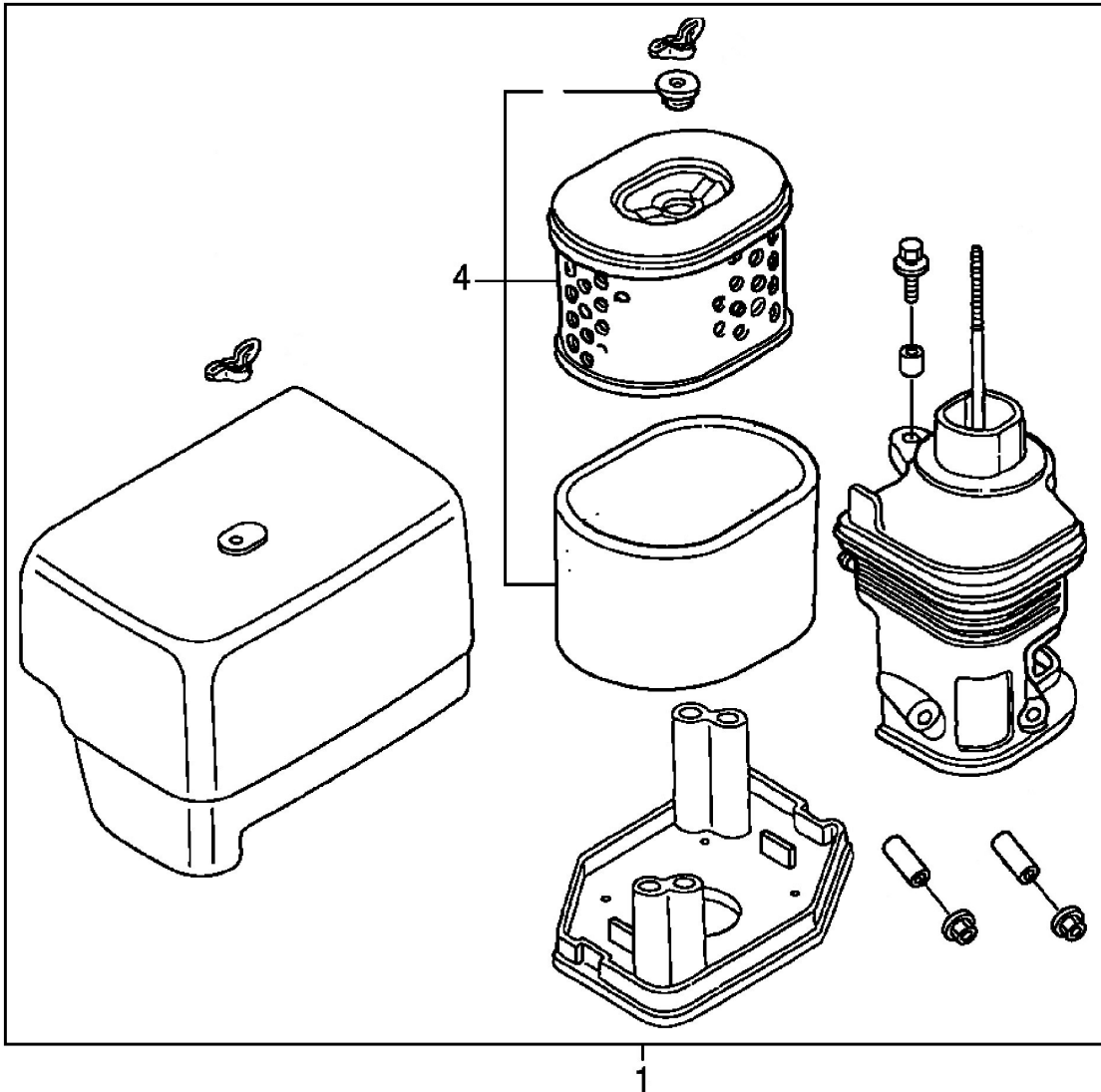
№	Артикул	Наименование	Кол
2	90-0677	Стартер в сборе	1
4		Кожух маховика	1
8	90-0115	Выключатель зажигания	1
9	90-0252	Ручка стартера	1
11	909-020	Шнур стартера 4,5 мм	1

Виброплита		Модель	
		VP165-CK	
Technical department		Assembly drawing	
Engineer, chief designer		John Emerson Jr.	
DYNAMIC DRIVE EQUIPMENT, USA			Page 10



№	Артикул	Наименование	Кол
1	*	Прокладка теплоизолятора	1
2	08-177-002	Теплоизолятор	1
3	*	Прокладка карбюратора	1
4	90-0130	Карбюратор	1
5	*	Прокладка корпуса воздушного фильтра	1
6	**	Пружина рычага	1
7	**	Пружина тяги	1
8	**	Тяга регулятора	1
9	90-1084	Рычаг газа	1
10		Рычаг регулятора	1
*	90-0194	Набор прокладок	1
**	90-0858	Набор пружин	1

Виброплита		Модель	
		VP165-CK	
Technical department		Assembly drawing	
Engineer, chief designer		John Emerson Jr.	
DYNAMIC DRIVE EQUIPMENT, USA			Page 11



№	Артикул	Наименование	Кол
1	90-0225	Корпус воздушного фильтра	1
4	90-0465	Фильтр воздушный	1

Виброплита		Модель
		VP165-CK
Technical department		Assembly drawing
Engineer, chief designer		John Emerson Jr.
DYNAMIC DRIVE EQUIPMENT, USA		Page 14