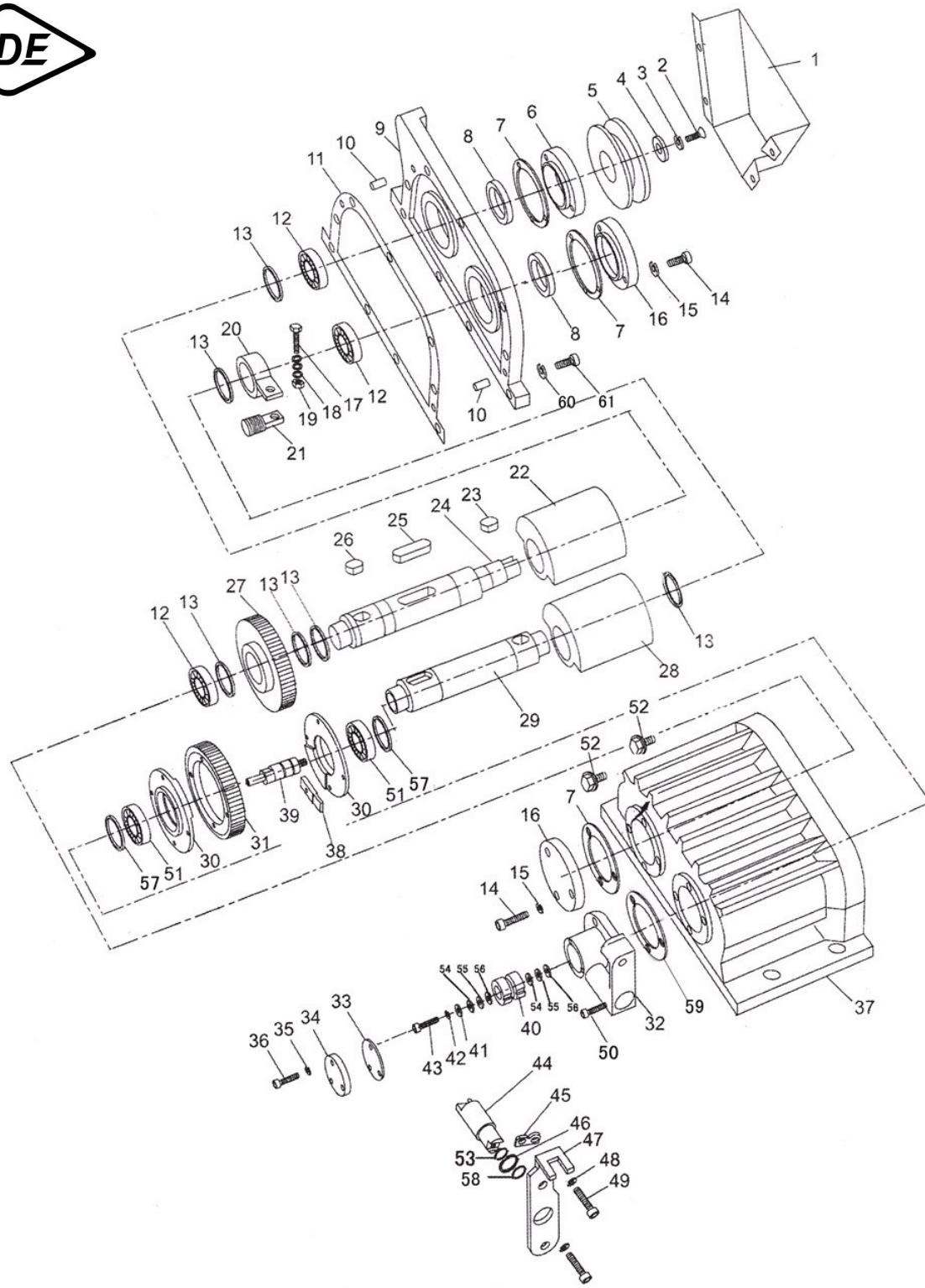


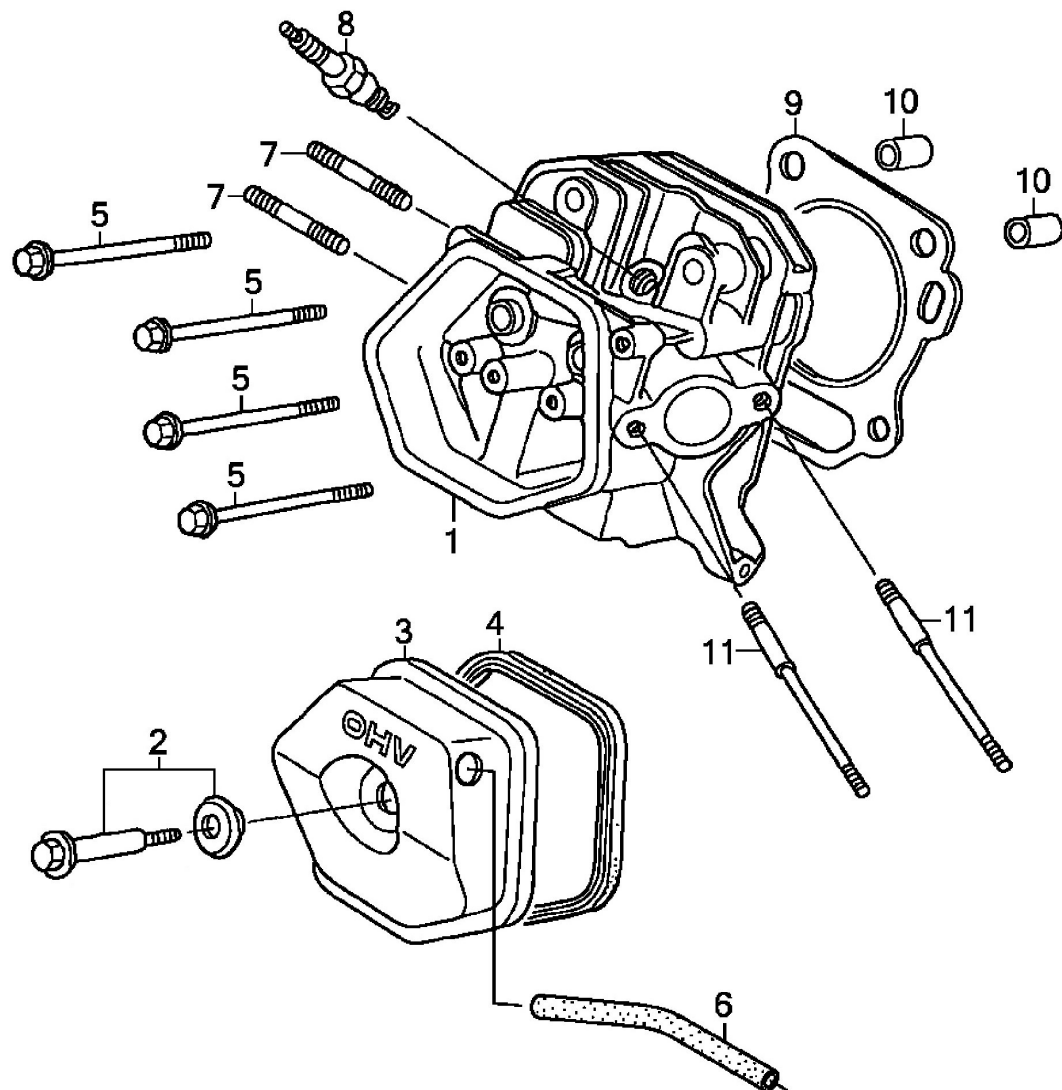
№	Артикул	Наименование	Кол
1		Болт М8×30	1
2		Шайба Ø8	1
3		Шайба Ø8	1
4	908-788-004	Сцепление в сборе	1
5	908-788-005	Ремень	2
6		Болт М8×16	4
7		Шайба Ø8	4
8		Шайба Ø8	4
9	908-788-009	Кожух ремня	1
10		Гайка М10	4
11		Шайба Ø10	4
12		Шайба Ø10	4
13		Двигатель GX390	1
14		Болт М12×55	2
15		Шайба Ø12	2
16	908-788-016	Втулка	2
17	908-788-017	Втулка нейлоновая	2
18	908-788-018	Виброгаситель	2
19		Стойка	1
20		Ручка	1
21		Трос управления в сборе	1
21-1	908-788-211	Рычаг управления	1
21-2	908-788-212	Трос управления	1
22		Болт М8×30	4
23		Корпус	1
36	908-788-036	Рычаг газа	1
37	908-788-037	Трос газа	1

Виброплита		Модель	
		VP260-НК	
Technical department		Assembly drawing	
Engineer, chief designer		John Emerson Jr.	
DYNAMIC DRIVE EQUIPMENT, USA			Page 1



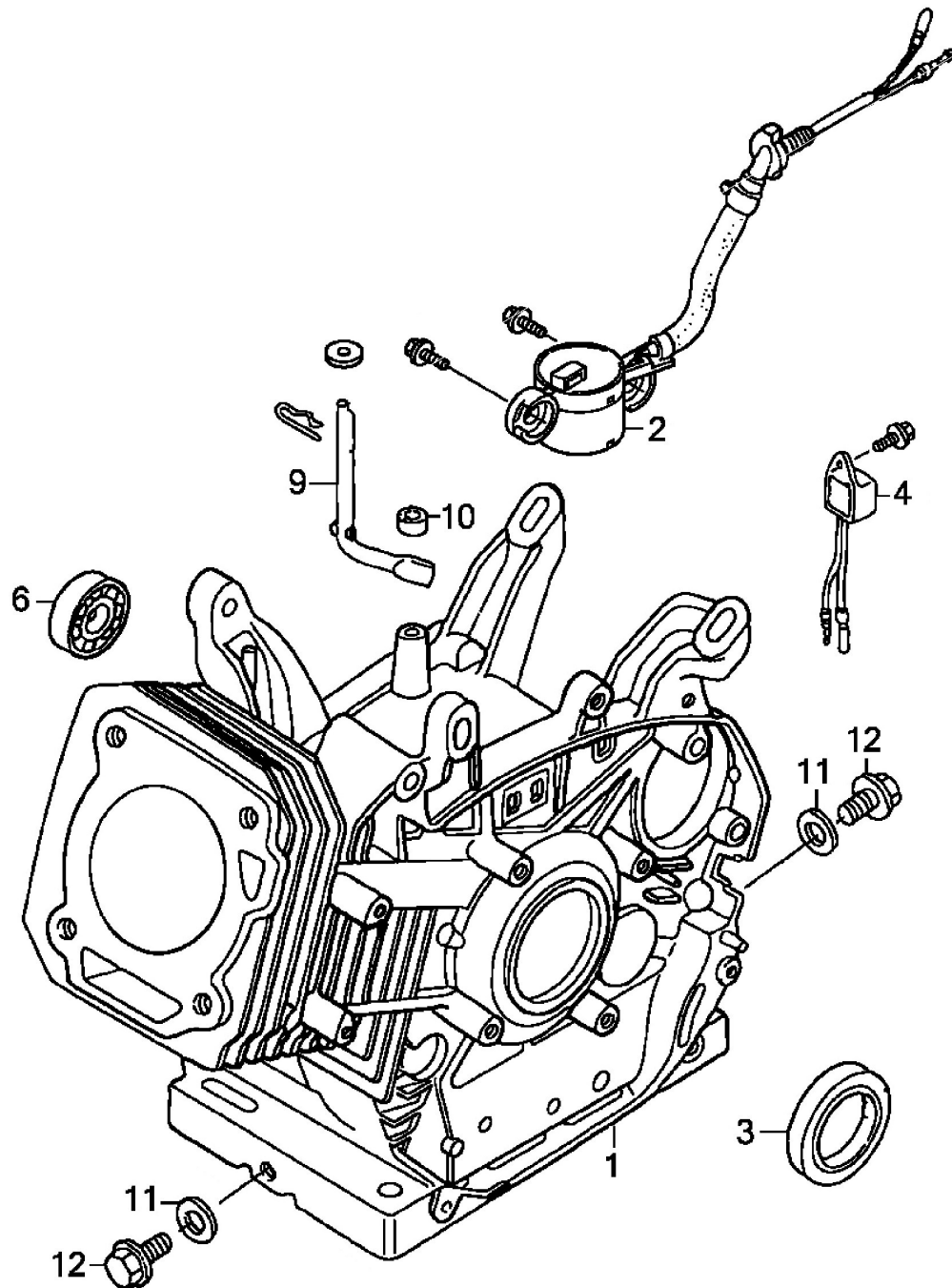
№	Артикул	Наименование	Кол
1		Кожух ремня	1
2		Винт М8×20	1
3		Шайба Ø8	1
4		Шайба Ø8	1
5	908-788-042	Шкив	1
6		Крышка	1
7		Прокладка	3
8		Сальник 28×50×10	1
9		Крышка корпус вибратора	1
10		Штифт	2
11		Прокладка	1
12	908-788-050	Подшипник NJ206	4
13		Кольцо стопорное Ø42	5
14		Болт М8×20	9
15		Шайба Ø8	9
16		Крышка	1
17		Болт М10× 65	1
18		Кольцо стопорное	1
19		Гайка М10	1
20		Кольцо	1
21		Соединитель М20	1
22		Эксцентрик	1
23		Шпонка 8×20	1
24		Вал	1
25		Шпонка 12×50	1
26		Шпонка 12×20	1
27		Шестерня	1
28		Эксцентрик	1
29		Вал	1
30		Крышка	2
31		Шестерня	1

Виброплита		Модель	
		VP260-НК	
Technical department		Assembly drawing	
Engineer, chief designer		John Emerson Jr.	
DYNAMIC DRIVE EQUIPMENT, USA		Page 3	



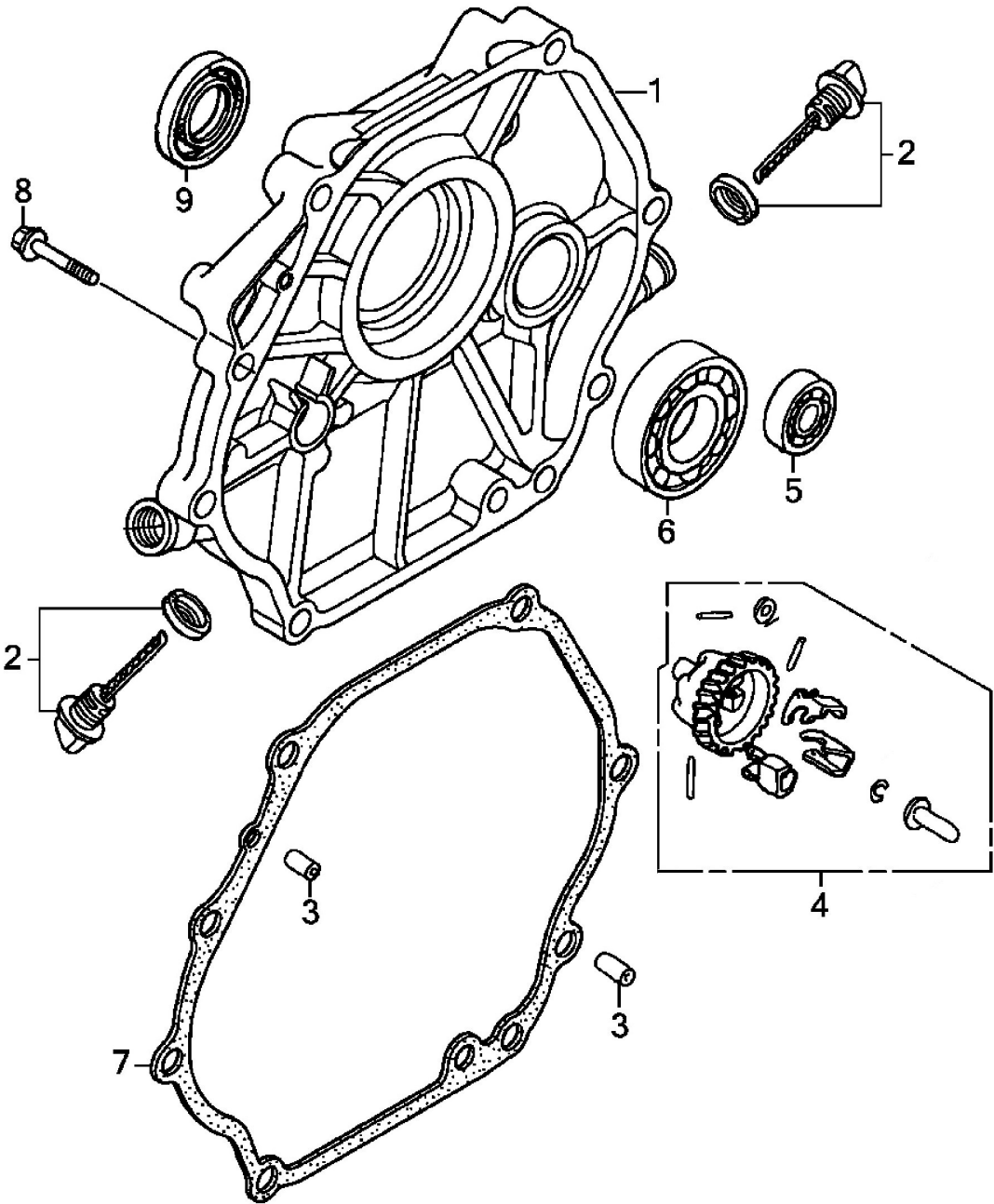
№	Артикул	Наименование	Кол
1	90-0123	Головка цилиндра в сборе	1
2	01-188-002	Болт клапанной крышки	1
3	01-188-003	Крышка клапанов	1
4	*	Прокладка крышки клапанов	1
5	01-188-005	Болт головки цилиндра	4
6	90-1083	Трубка отвода газов	1
7	01-188-007	Шпилька глушителя	2
8	LR5YC	Свеча зажигания LR5YC	1
9	*	Прокладка головки	1
10	01-188-010	Втулка $\varnothing 12 \times 20$	2
11	01-188-011	Шпилька карбюратора	2
*	90-0237	Набор прокладок	

Виброплита		Модель
		VP260-НК
Technical department		Assembly drawing
Engineer, chief designer		John Emerson Jr.
DYNAMIC DRIVE EQUIPMENT, USA		Page 5



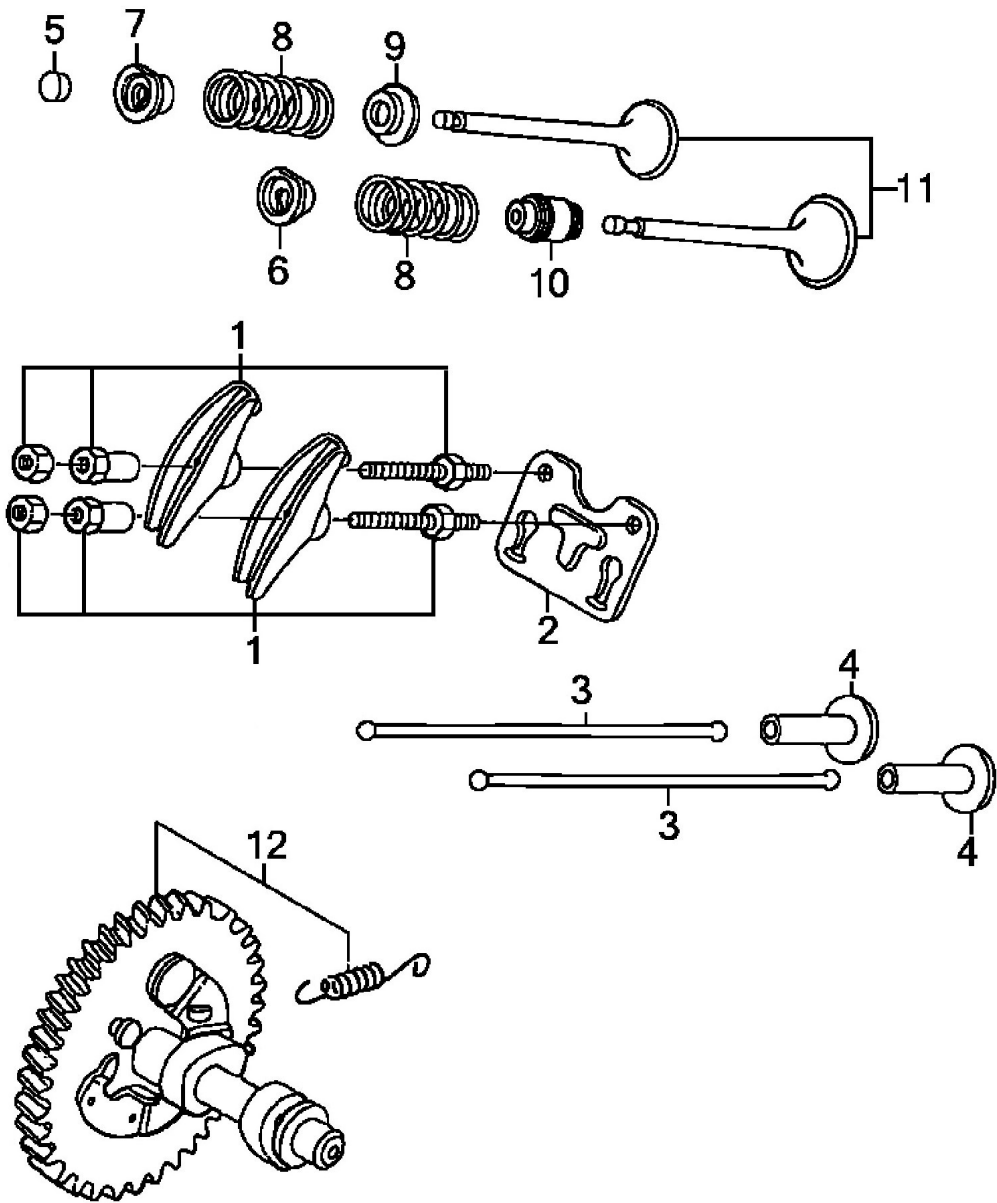
№	Артикул	Наименование	Кол
1	02-188-001	Цилиндр	1
2	02-188-002	Датчик уровня масла	1
3	90-0631	Сальник	1
4	90-0627	Реле датчика масла	1
6	90-0750	Подшипник 6202	1
9	02-188-009	Вал регулятора оборотов	1
11	02-188-011	Шайба	2
12	90-0461	Болт сливного отверстия	2

Виброплита		Модель
		VP260-НК
Technical department	Assembly drawing	
Engineer, chief designer	John Emerson Jr.	
DYNAMIC DRIVE EQUIPMENT, USA		Page 6



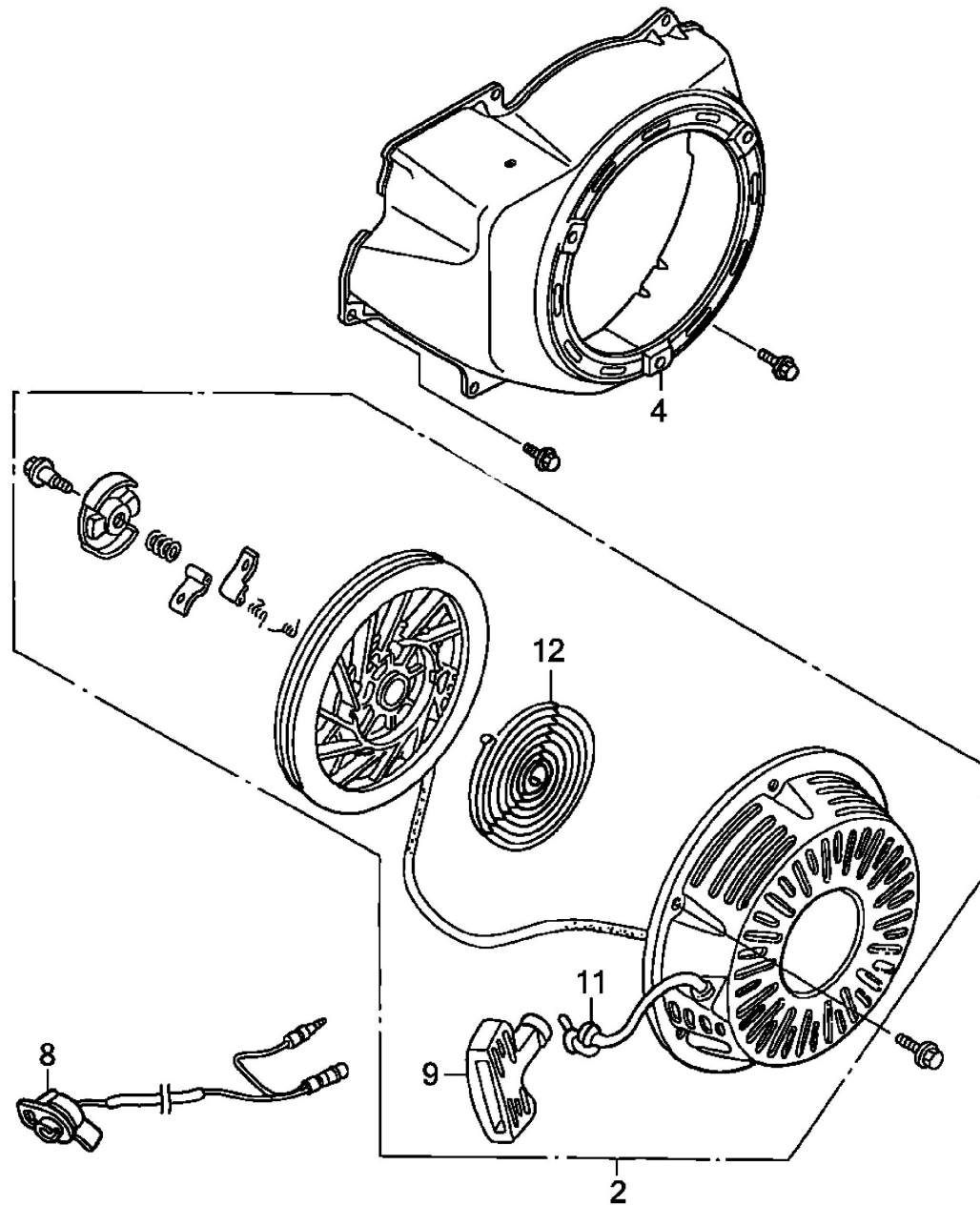
№	Артикул	Наименование	Кол
1	03-188-001	Крышка картера	1
2	03-188-002	Пробка (щуп)	2
3	03-188-003	Втулка Ø8×12	2
4	03-188-004	Шестерня регулятора оборотов	1
5	90-0750	Подшипник 6202	1
6	90-0636	Подшипник коленвала 6207	1
7	*	Прокладка картера	1
8	03-188-008	Болт М8×325	7
9	90-0631	Сальник коленвала	1
*	90-0237	Набор прокладок	

Виброплита		Модель
		VP260-НК
Technical department		Assembly drawing
Engineer, chief designer		John Emerson Jr.
DYNAMIC DRIVE EQUIPMENT, USA		Page 7



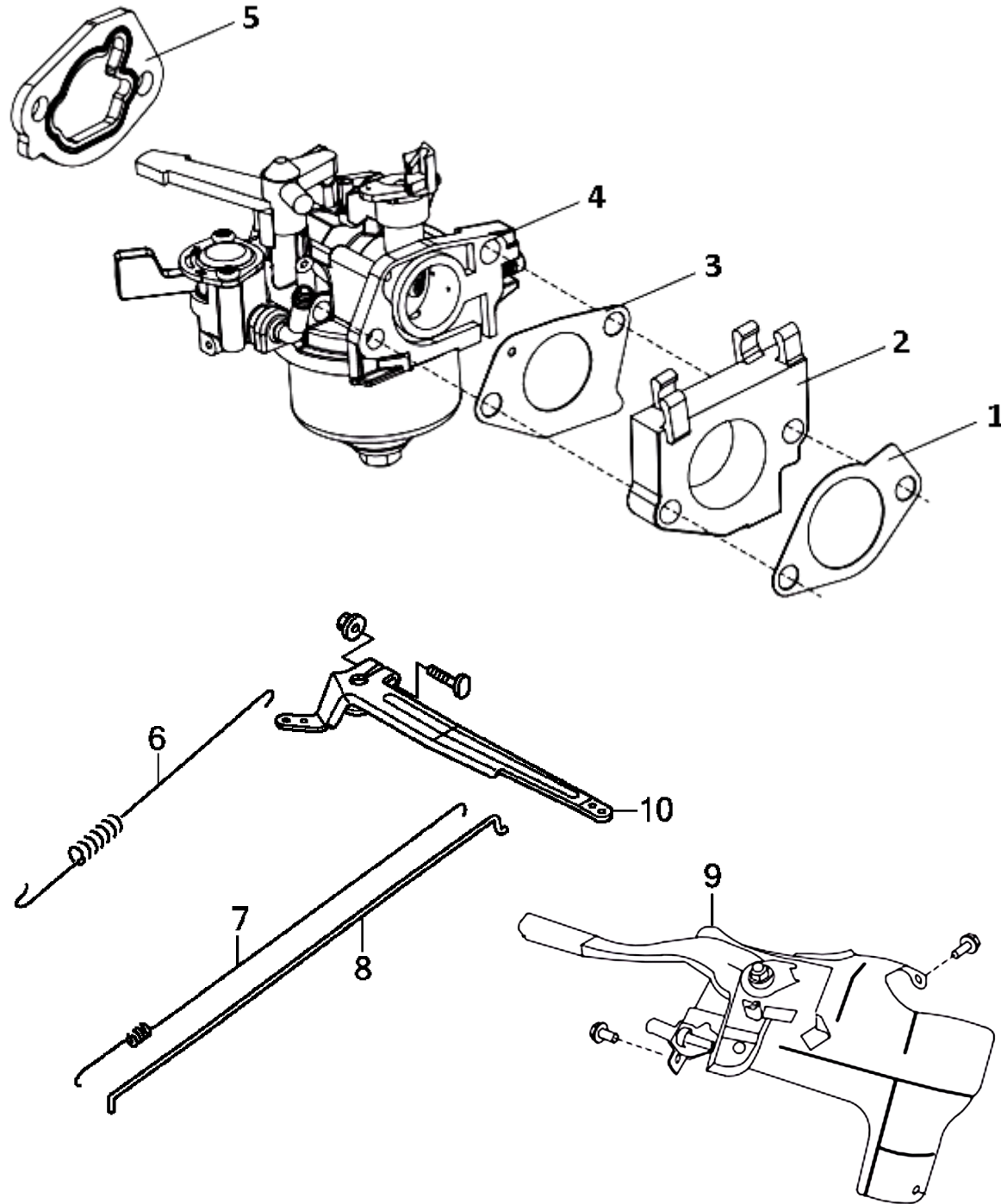
№	Артикул	Наименование	Кол
1	*	Коромысло набор	2
2	*	Кронштейн коромысел	1
3	*	Штанга толкателя	2
4	*	Тарелка толкателя	2
5	*	Ротатор	1
6	*	Стопор пружины выпускного клапана	1
7	*	Стопор пружины впускного клапана	1
8	*	Пружина капана	2
9	*	Тарелка пружины	1
10	90-0248	Колпачок маслоъемный	1
11	90-0674	Клапаны набор	2
12	06-188-012	Распредвал	1
*	90-0860	Ремкомплект головки	

Виброплита		Модель	
		VP260-НК	
Technical department		Assembly drawing	
Engineer, chief designer		John Emerson Jr.	
DYNAMIC DRIVE EQUIPMENT, USA		Page 9	



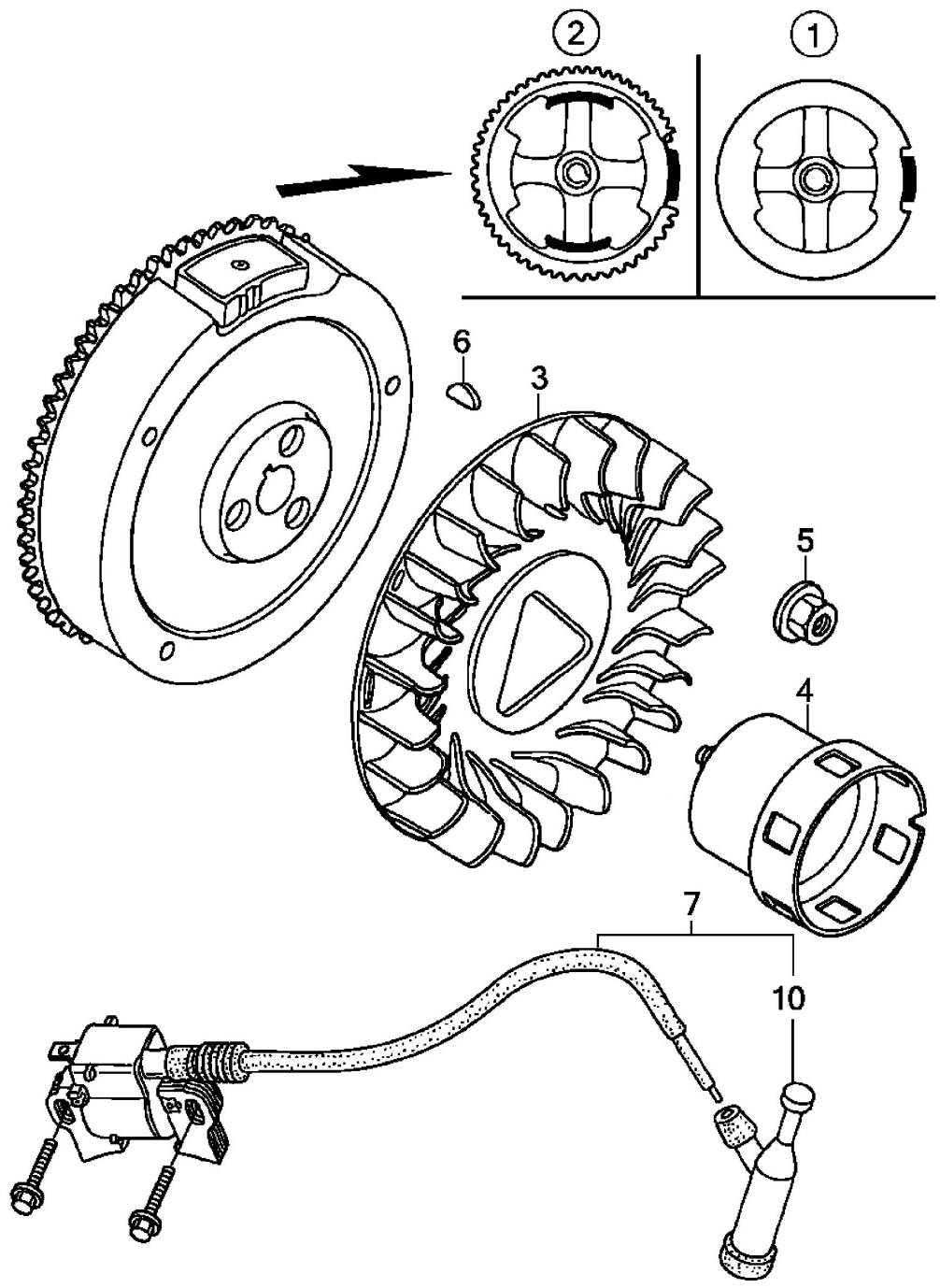
№	Артикул	Наименование	Кол
2	90-0495	Стартер в сборе	1
4	90-0851	Кожух маховика	1
8	90-0115	Выключатель зажигания	1
9	90-0252	Ручка стартера	1
11	909-020	Шнур стартера 4,5 мм	1
12	90-0863	Пружина стартера	1

Виброплита		Модель	
		VP260-НК	
Technical department		Assembly drawing	
Engineer, chief designer		John Emerson Jr.	
DYNAMIC DRIVE EQUIPMENT, USA		Page 10	



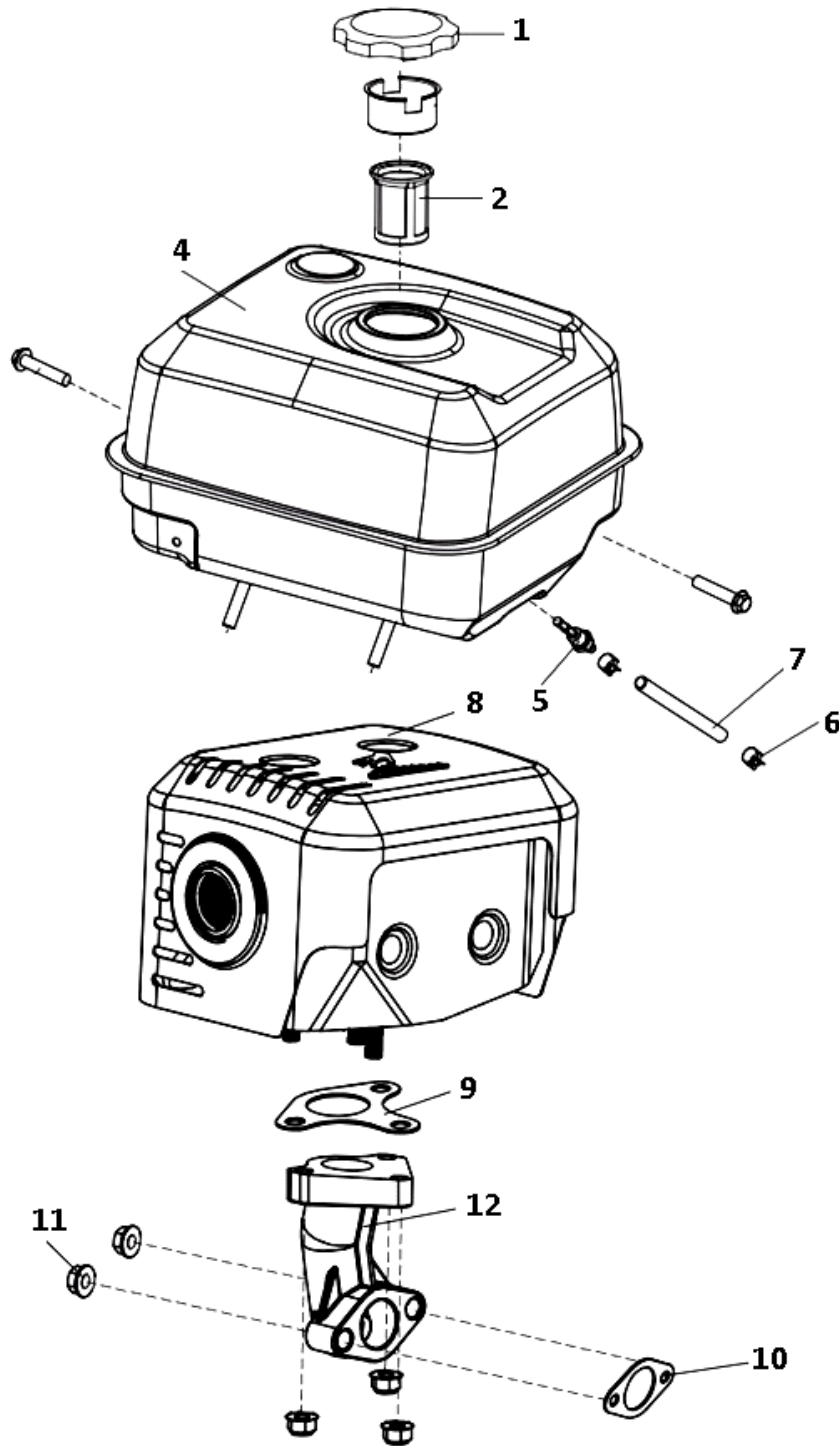
№	Артикул	Наименование	Кол
1	*	Прокладка теплоизолятора	1
2	08-188-002	Теплоизолятор	1
3	*	Прокладка карбюратора	1
4	90-0132	Карбюратор	1
5	*	Прокладка корпуса воздушного фильтра	1
6	**	Пружина рычага	1
7	**	Пружина тяги	1
8	**	Тяга регулятора	1
9	90-1084	Рычаг газа	1
10	12-188-010	Рычаг регулятора	1
*	90-0237	Набор прокладок	
**	90-0858	Набор пружин	

Виброплита		Модель	
		VP260-НК	
Technical department		Assembly drawing	
Engineer, chief designer		John Emerson Jr.	
DYNAMIC DRIVE EQUIPMENT, USA		Page 11	



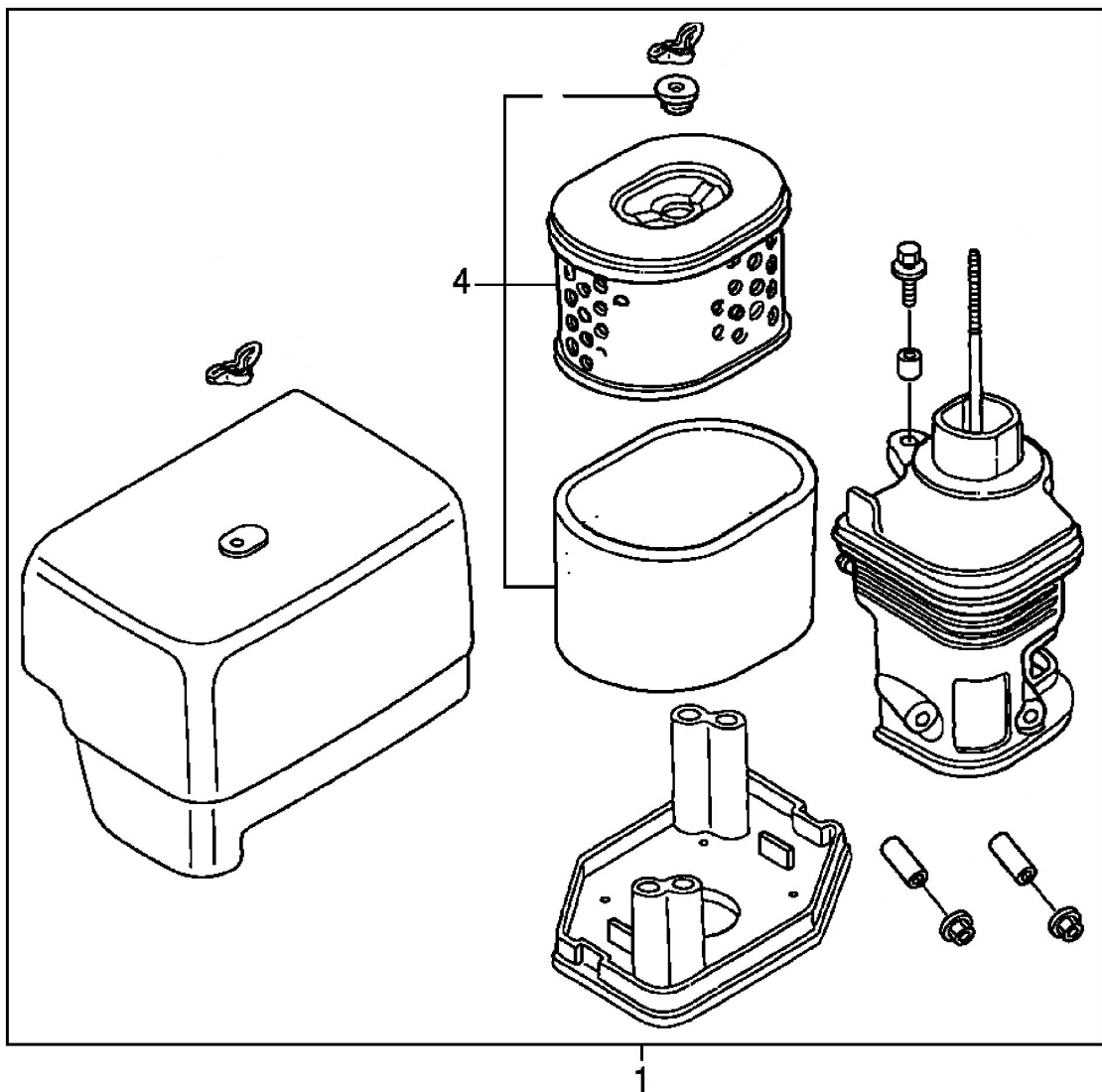
№	Артикул	Наименование	Кол
1	09-188-001	Маховик	1
3	09-188-003	Крыльчатка маховика	1
4	09-188-004	Храповик стартера	1
5	09-188-005	Гайка маховика	1
6	04-188-002	Шпонка маховика	1
7	90-0258	Магнето	1
10	90-0117	Колпачок свечной	1

Виброплита		Модель
		VP260-НК
Technical department		Assembly drawing
Engineer, chief designer		John Emerson Jr.
DYNAMIC DRIVE EQUIPMENT, USA		Page 12



№	Артикул	Наименование	Кол
1	15-188-001M	Пробка бензобака	1
2	14-168-002	Фильтр топливный	1
4	90-0616	Бак топливный	1
5	15-188-005	Штуцер	1
6	15-188-006	Зажим	2
7	90-0266	Шланг топливный (6, 7)	1
8	90-0621	Глушитель	1
9	*	Прокладка патрубка глушителя	1
10	*	Прокладка глушителя	1
11	14-188-004	Гайка	2
12	14-188-002	Патрубок	1
*	90-0237	Набор прокладок	

Виброплита		Модель	
		VP260-НК	
Technical department		Assembly drawing	
Engineer, chief designer		John Emerson Jr.	
DYNAMIC DRIVE EQUIPMENT, USA			Page 13



№	Артикул	Наименование	Кол
1	90-0225	Корпус воздушного фильтра	1
4	90-0467	Фильтр воздушный	1

Виброплита		Модель	
		VP260-HK	
Technical department		Assembly drawing	
Engineer, chief designer		John Emerson Jr.	
DYNAMIC DRIVE EQUIPMENT, USA		Page 14	