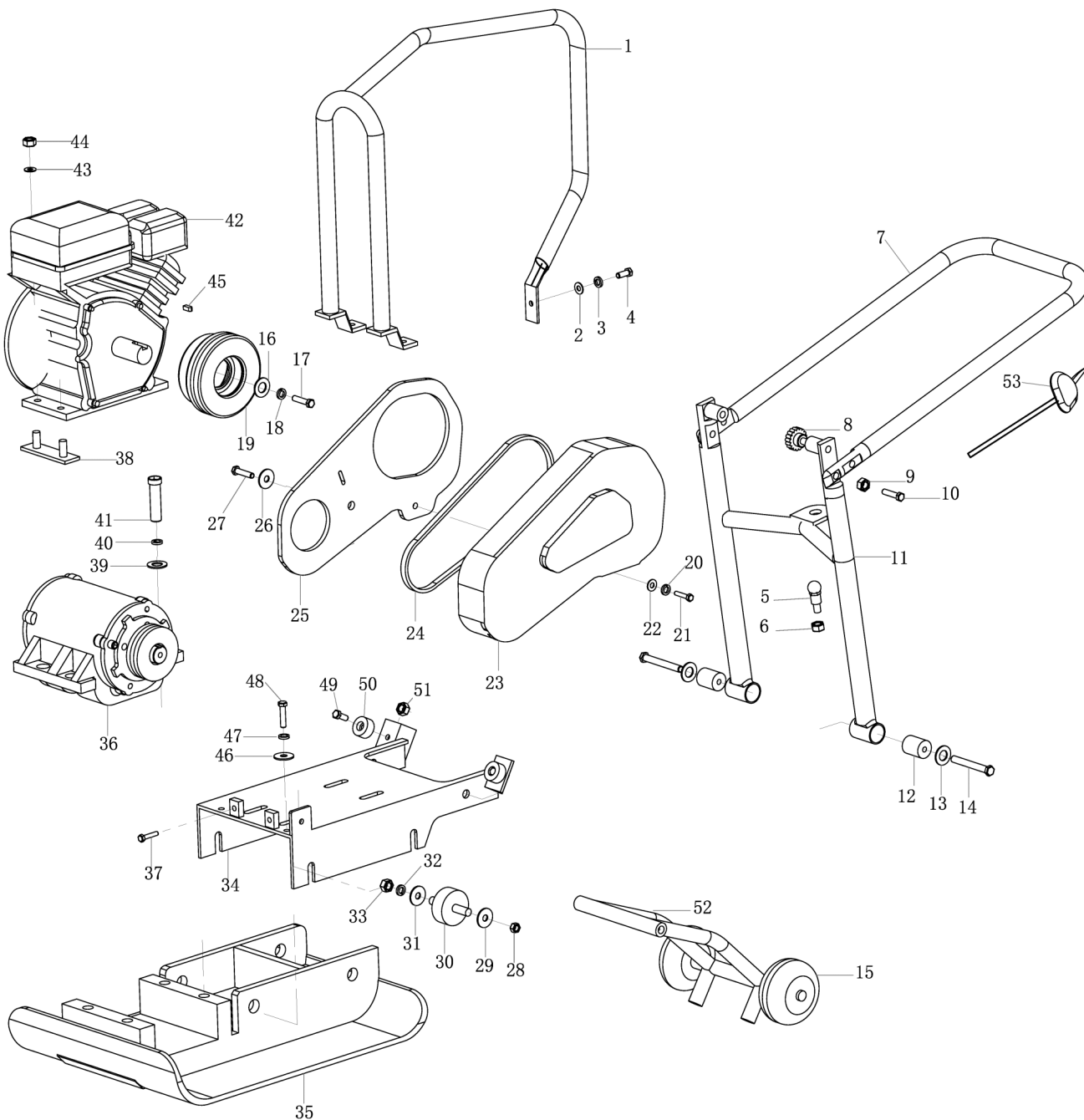


| № | Артикул | Наименование | Кол |
|------------------------------|-----------|-----------------------------|---------------------------|
| 1 | VP60-0001 | Ручка верхняя защитная | 1 |
| 2 | | Шайба | 1 |
| 3 | | Шайба | 1 |
| 4 | | Болт М8×25 | 1 |
| 5 | | Ручка | 1 |
| 6 | | Гайка М20 | 1 |
| 7 | VP60-0007 | Ручка задняя верхняя | 1 |
| 8 | VP60-0007 | Гайка-барашек | 2 |
| 9 | | Гайка М10 | 2 |
| 10 | | Болт М10×35 | 2 |
| 11 | VP60-0011 | Ручка задняя нижняя | 1 |
| 12 | VP60-0012 | Виброгаситель Ø25×43 | 2 |
| 13 | | Шайба | 2 |
| 14 | | Болт М12×80 | 2 |
| 15 | VP60-0005 | Колесо (посадка 15мм) | 2 |
| | VP60-1115 | Колесо (посадка 17,5мм) | 2 |
| 16 | | Шайба | 1 |
| 17 | | Болт М8×30 | 1 |
| 18 | | Шайба | 1 |
| 19 | 90-0286 | Шкив Ø20мм, ремень 17×730Li | 1 |
| | 90-0285 | Шкив Ø19мм, ремень 13×762Li | 1 |
| 20 | | Шайба | 1 |
| 21 | | Болт М8×35 | 1 |
| 22 | | Шайба | 1 |
| 23 | VP60-0023 | Кожух ремня | 1 |
| 24 | VP60-0024 | Ремень 17×730Li | 1 |
| | VP60-1024 | Ремень 13×762Li | 1 |
| 25 | | Панель задняя | 1 |
| 26 | | Шайба | 1 |
| 27 | | Болт М8×20 | 1 |
| 28 | | Гайка М10 | 4 |
| | | Виброплита | Модель VP60-CK2 |
| Technical department | | Assembly drawing | |
| Engineer, chief designer | | John Emerson Jr. | |
| DYNAMIC DRIVE EQUIPMENT, USA | | Page 1 | |

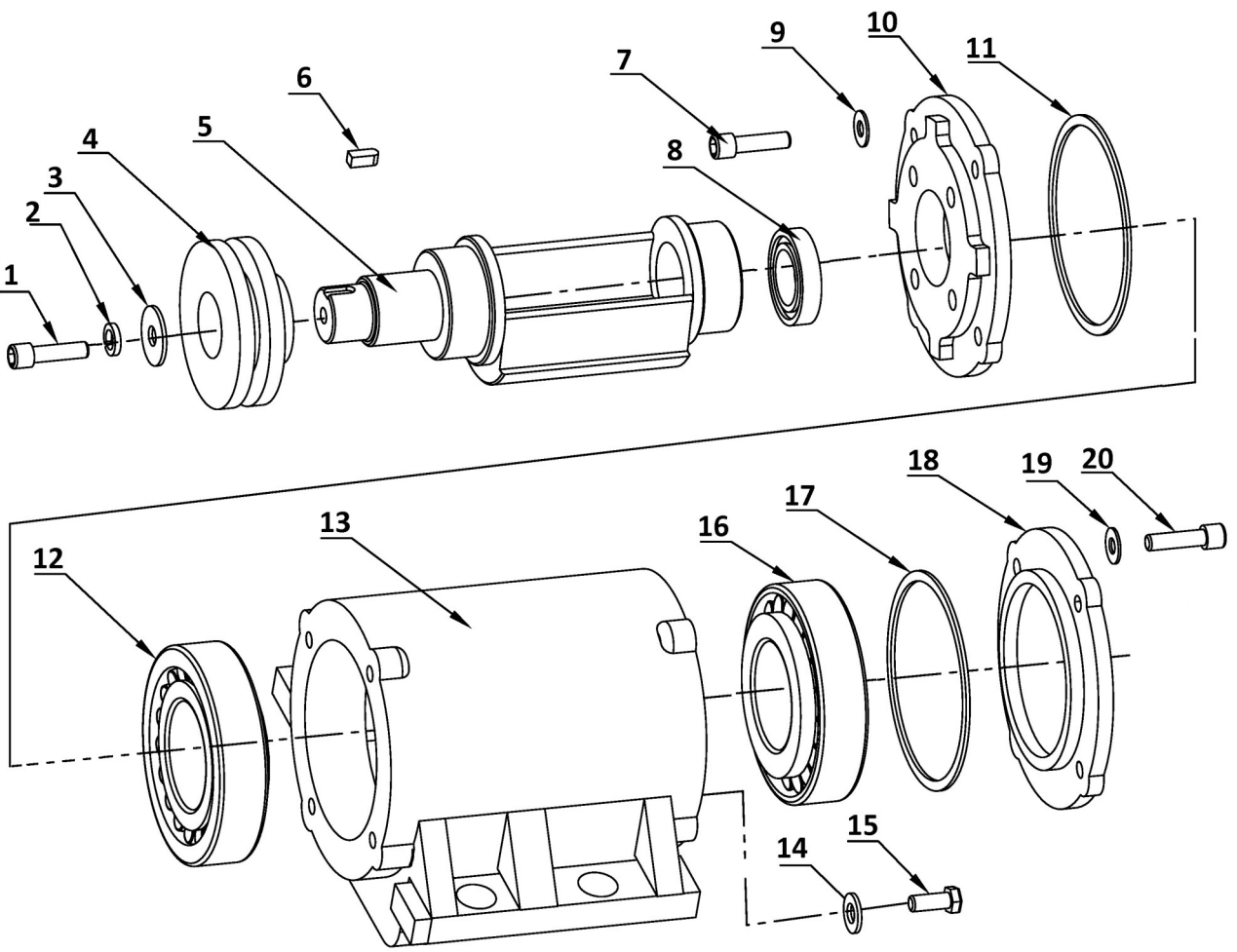


| № | Артикул | Наименование | Кол |
|----|-----------|--|-----|
| 29 | | Шайба | 4 |
| 30 | 90-0284 | Виброгаситель $\varnothing 55 \times 38$ | 4 |
| 31 | | Шайба | 4 |
| 32 | | Шайба | 4 |
| 33 | | Гайка М10 | 4 |
| 34 | | Рама двигателя | 1 |
| 35 | VP60-0035 | Основание | 1 |
| 36 | VP60-0036 | Вибратор | 1 |
| 37 | | Болт М8×40 | 5 |
| 38 | | Пластина прижимная | 5 |
| 39 | | Шайба | 4 |
| 40 | | Шайба | 4 |
| 41 | | Болт М16×40 | 4 |
| 42 | | Двигатель G200 | 1 |
| 43 | | Шайба | 4 |
| 44 | | Гайка М8 | 4 |
| 45 | VP60-0045 | Шпонка | 1 |
| 46 | | Шайба | 2 |
| 47 | | Шайба | 2 |
| 48 | | Болт М8×25 | 2 |
| 49 | | Болт М8×25 | 2 |
| 50 | VP60-0050 | Виброгаситель $\varnothing 35 \times 15$ | 2 |
| 51 | | Гайка М8 | 2 |
| 52 | VP60-0052 | Кронштейн колес | 1 |
| 53 | 90-0735 | Трос газа | 1 |
| | | | |
| | | | |
| | | | |
| | | | |
| | | | |
| | | | |

Виброплита

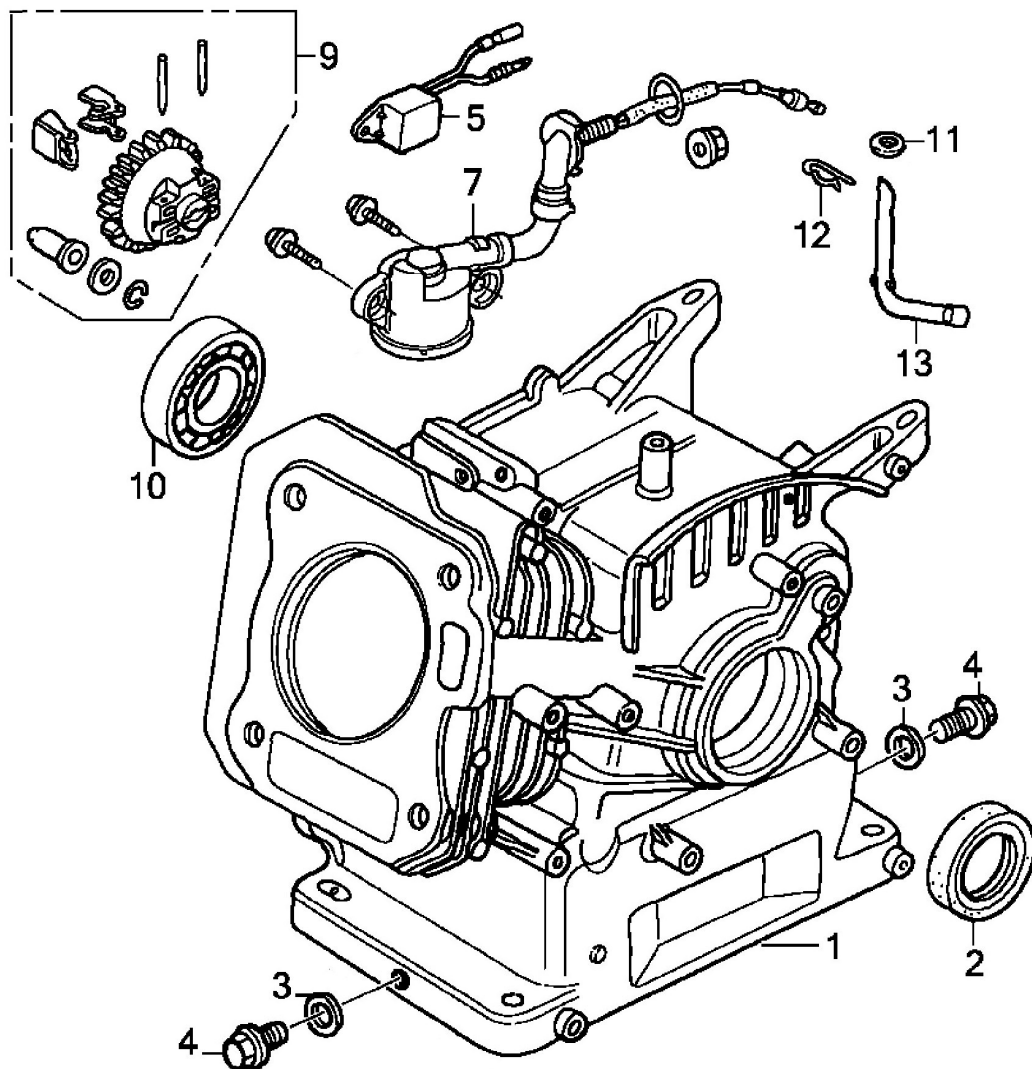
Модель
VP60-CK2

| | |
|------------------------------|------------------|
| Technical department | Assembly drawing |
| Engineer, chief designer | John Emerson Jr. |
| DYNAMIC DRIVE EQUIPMENT, USA | |
| Page 2 | |



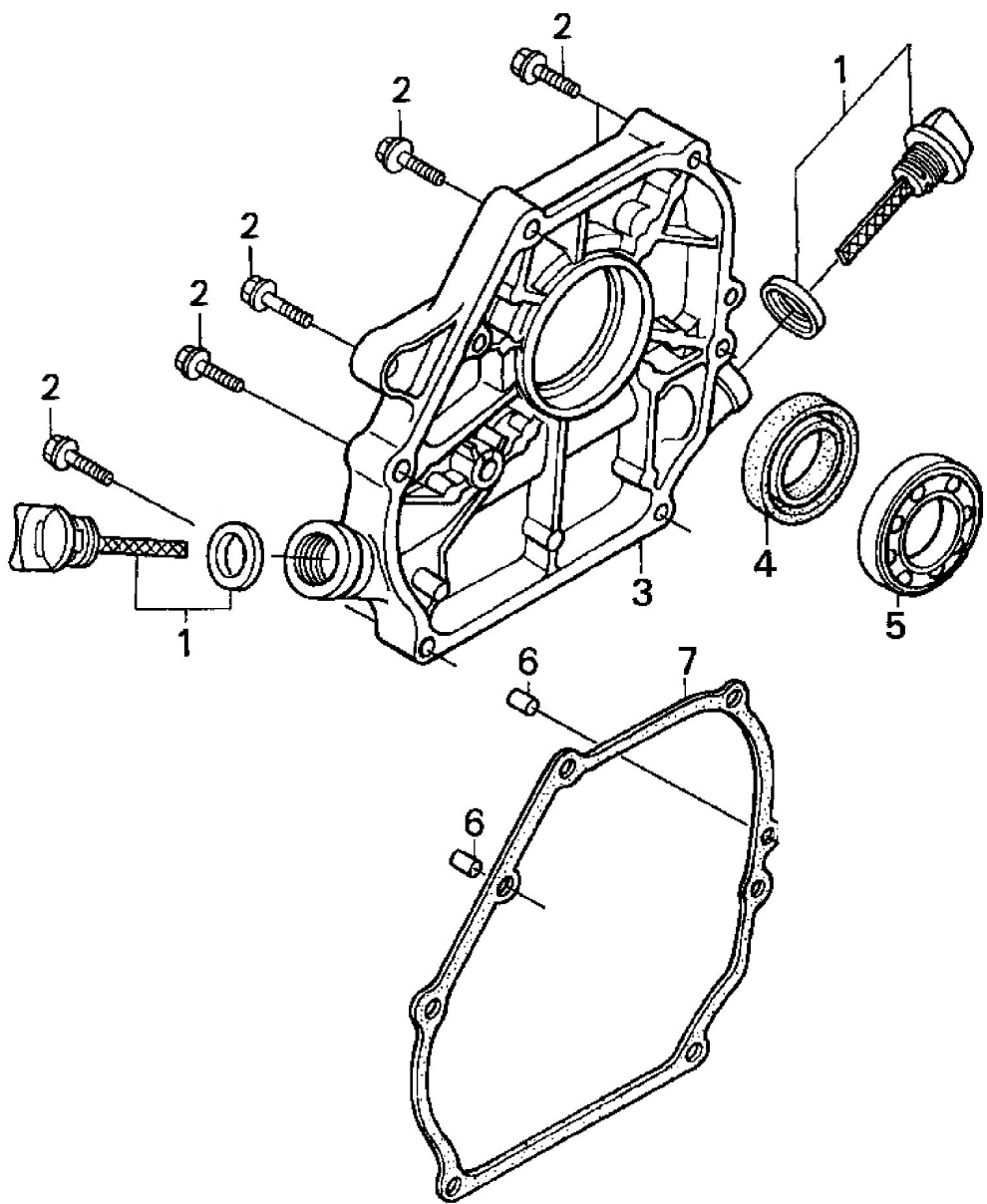
| № | Артикул | Наименование | Кол |
|----|-----------|-----------------------|-----|
| 1 | | Болт М10×25 | 1 |
| 2 | | Шайба | 1 |
| 3 | | Шайба | 1 |
| 4 | VP60-1004 | Шкив ведомый | 1 |
| 5 | VP60-1005 | Вал эксцентрика | 1 |
| 6 | VP60-1005 | Шпонка шкива | 1 |
| 7 | | Болт М8×20 | 4 |
| 8 | 098035 | Сальник 35×48×10 | 1 |
| 9 | | Шайба | 4 |
| 10 | VP60-1010 | Крышка корпуса | 1 |
| 11 | VP60-1011 | Кольцо уплотнительное | 1 |
| 12 | 027011 | Подшипник 6211 | 1 |
| 13 | VP60-1013 | Корпус | 1 |
| 14 | | Шайба | 1 |
| 15 | | Болт | 1 |
| 16 | 027011 | Подшипник 6211 | 1 |
| 17 | VP60-1011 | Кольцо уплотнительное | 1 |
| 18 | VP60-1018 | Крышка корпуса | 1 |
| 19 | | Шайба | 4 |
| 20 | | Болт М8×20 | 4 |
| | | | |
| | | | |
| | | | |
| | | | |
| | | | |
| | | | |
| | | | |
| | | | |
| | | | |
| | | | |
| | | | |
| | | | |
| | | | |
| | | | |
| | | | |
| | | | |
| | | | |
| | | | |
| | | | |
| | | | |

| | | | |
|------------------------------|--|------------------|--|
| Виброплита | | Модель | |
| | | VP60-CK2 | |
| Technical department | | Assembly drawing | |
| Engineer, chief designer | | John Emerson Jr. | |
| DYNAMIC DRIVE EQUIPMENT, USA | | Page 3 | |



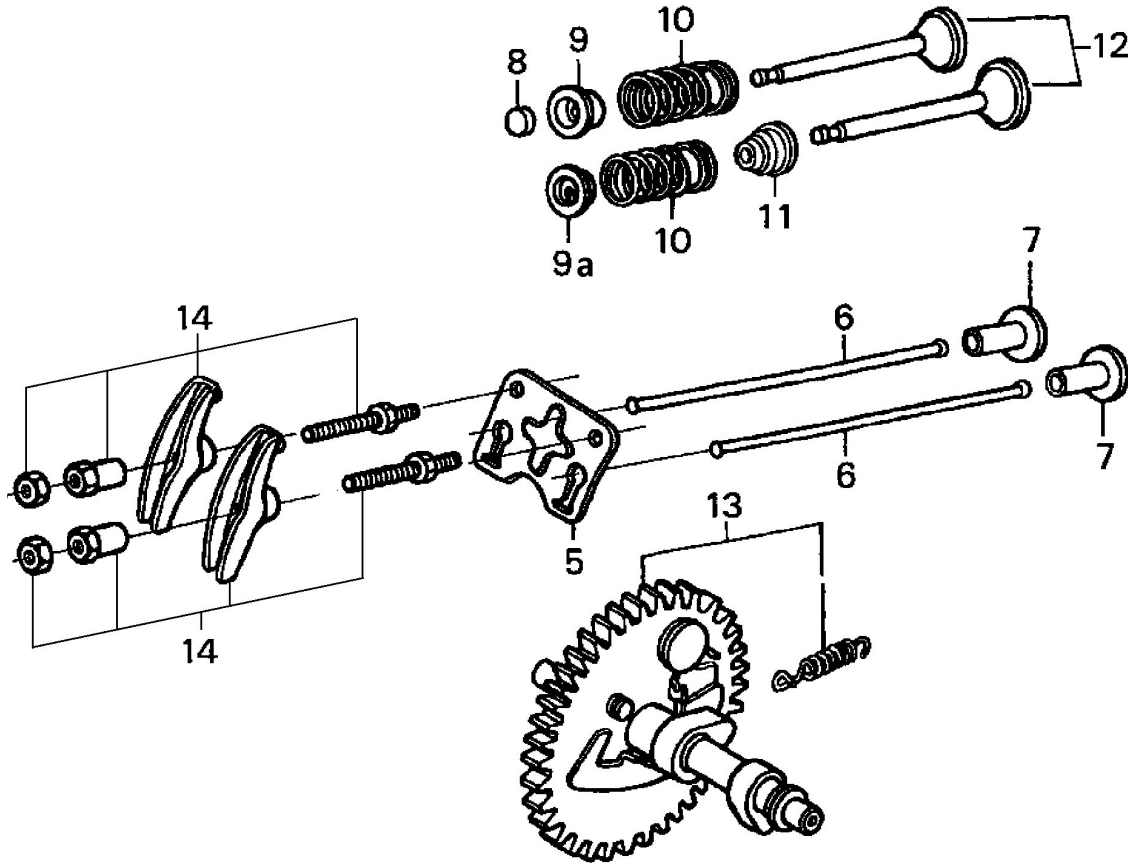
| № | Артикул | Наименование | Кол |
|----|------------|--------------------------------|-----|
| 1 | 90-0687 | Цилиндр | 1 |
| 2 | 90-0630 | Сальник | 2 |
| 3 | 02-168-003 | Шайба | 1 |
| 4 | 02-168-004 | Болт сливного отверстия | 1 |
| 5 | 90-0626 | Реле датчика масла | 1 |
| 7 | 02-168-007 | Датчик уровня масла | 1 |
| 9 | 02-168-009 | Шестерня регулятора оборотов | 1 |
| 10 | 90-0461 | Подшипник 6205 | 1 |
| 11 | 02-168-011 | Шайба | 1 |
| 12 | 02-168-012 | Зажим | 1 |
| 13 | 02-168-013 | Рычаг вала регулятора оборотов | 1 |
| | | | |
| | | | |
| | | | |
| | | | |
| | | | |
| | | | |
| | | | |
| | | | |
| | | | |
| | | | |
| | | | |
| | | | |
| | | | |
| | | | |
| | | | |
| | | | |
| | | | |
| | | | |
| | | | |
| | | | |

| | | | |
|------------------------------|--|------------------|--|
| Виброплита | | Модель | |
| | | VP60-CK2 | |
| Technical department | | Assembly drawing | |
| Engineer, chief designer | | John Emerson Jr. | |
| DYNAMIC DRIVE EQUIPMENT, USA | | Page 5 | |



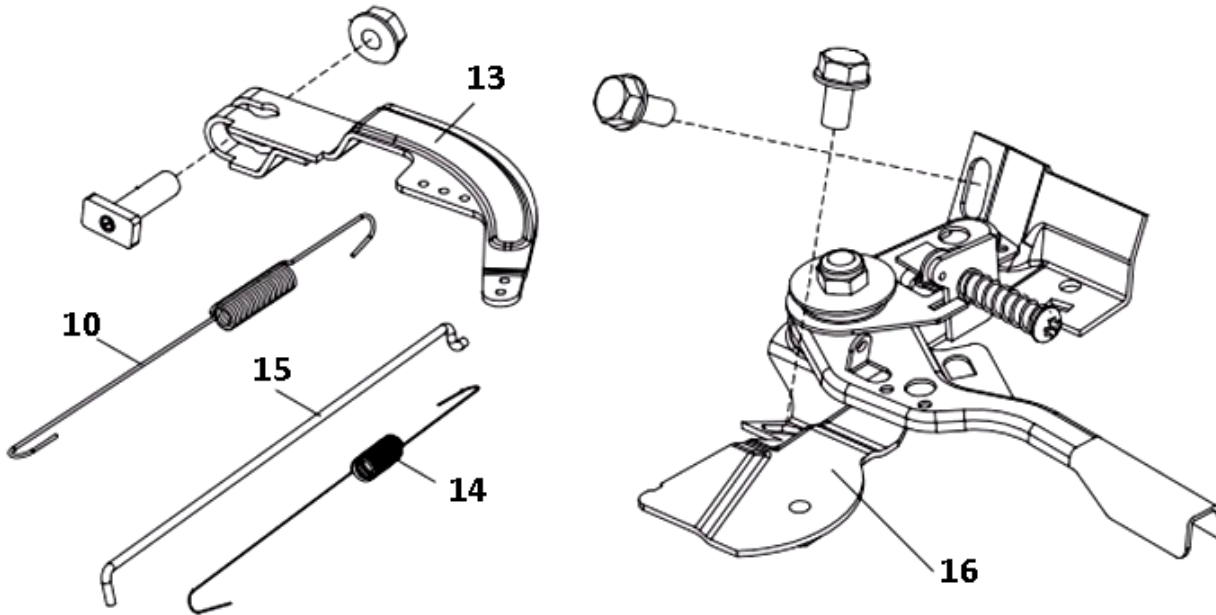
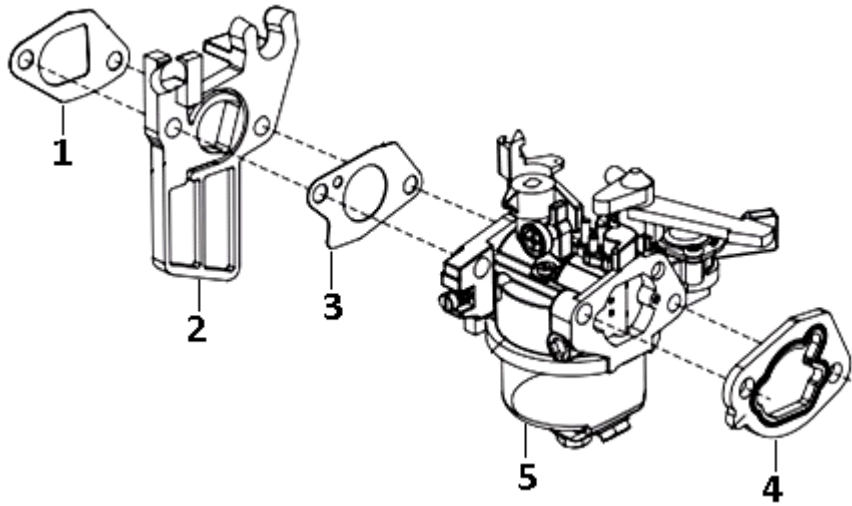
| № | Артикул | Наименование | Кол |
|---|------------|--------------------------|-----|
| 1 | 03-168-001 | Пробка (щуп) | 2 |
| 2 | 03-168-002 | Болт М8×32 | 6 |
| 3 | 03-168-003 | Крышка картера | 1 |
| 4 | 90-0630 | Сальник коленвала | 1 |
| 5 | 90-0461 | Подшипник коленвала 6205 | 1 |
| 6 | 03-168-006 | Втулка | 2 |
| 7 | * | Прокладка картера | 1 |
| * | 90-0230 | Набор прокладок | |
| | | | |
| | | | |
| | | | |
| | | | |
| | | | |
| | | | |
| | | | |
| | | | |
| | | | |
| | | | |
| | | | |
| | | | |
| | | | |
| | | | |
| | | | |
| | | | |
| | | | |
| | | | |
| | | | |
| | | | |
| | | | |

| | | |
|---------------------|--|--|
| <h2>Виброплита</h2> | | Модель <h3>VP60-CK2</h3> |
| | | Technical department Assembly drawing Engineer, chief designer John Emerson Jr. DYNAMIC DRIVE EQUIPMENT, USA Page 6 |



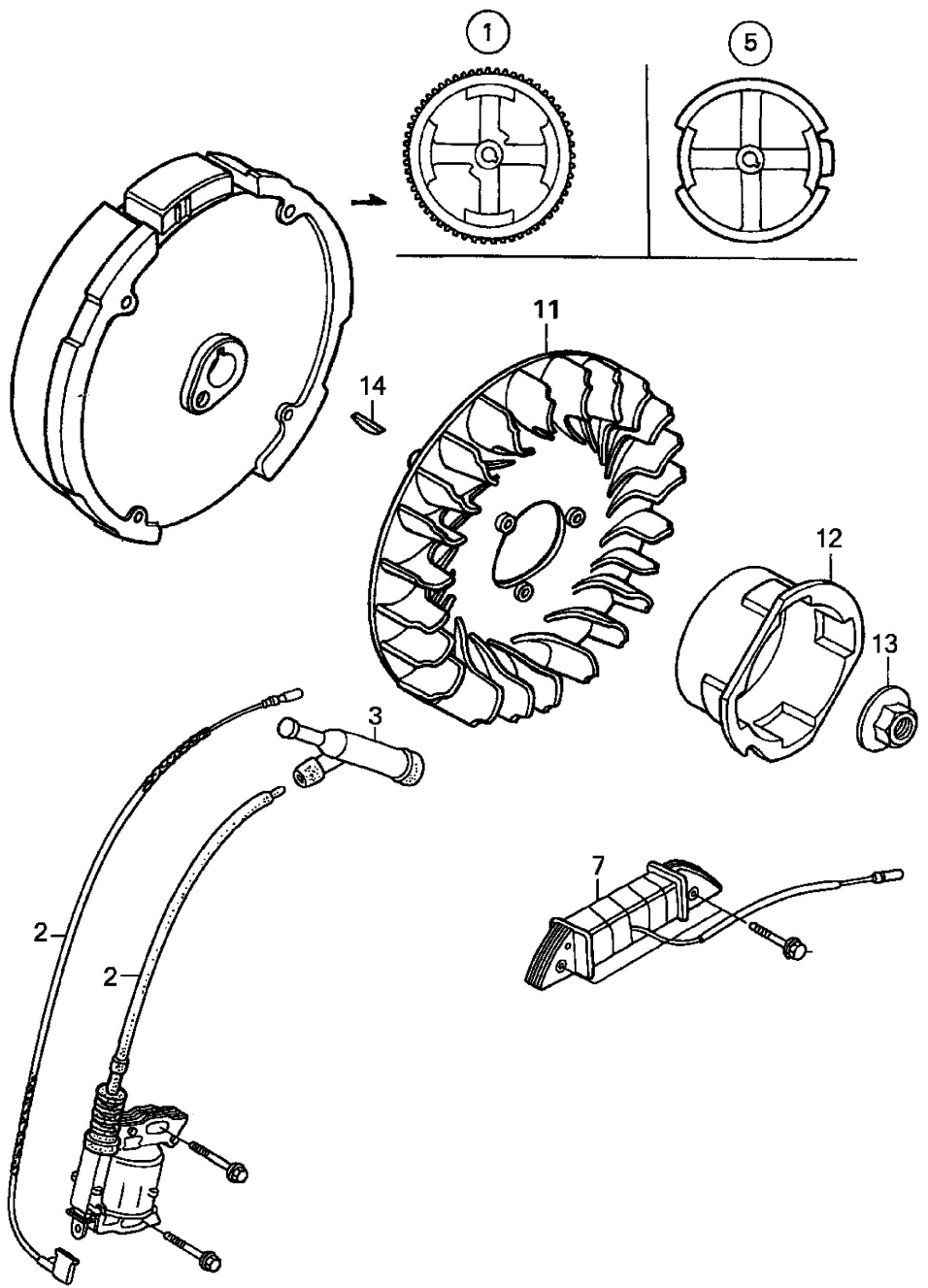
| № | Артикул | Наименование | Кол |
|----|------------|-----------------------------------|-----|
| 5 | * | Кронштейн коромысел | 1 |
| 6 | * | Штанга толкателя | 2 |
| 7 | * | Тарелка толкателя | 2 |
| 8 | * | Ротатор | 1 |
| 9 | * | Стопор пружины выпускного клапана | 1 |
| 9a | * | Стопор пружины впускного клапана | 1 |
| 10 | * | Пружина клапана | 2 |
| 11 | 90-0246 | Колпачок маслосъемный | 1 |
| 12 | 90-0673 | Клапаны набор | 1 |
| 13 | 05-168-013 | Распредвал | 1 |
| 14 | 05-168-014 | Коромысло набор | 2 |
| * | 90-0859 | Ремкомплект головки цилиндра | |
| | | | |
| | | | |
| | | | |
| | | | |
| | | | |
| | | | |
| | | | |
| | | | |
| | | | |
| | | | |
| | | | |
| | | | |
| | | | |
| | | | |
| | | | |
| | | | |
| | | | |
| | | | |
| | | | |
| | | | |
| | | | |
| | | | |
| | | | |
| | | | |

| | | | |
|------------------------------|--|------------------|--|
| Виброплита | | Модель | |
| | | VP60-CK2 | |
| Technical department | | Assembly drawing | |
| Engineer, chief designer | | John Emerson Jr. | |
| DYNAMIC DRIVE EQUIPMENT, USA | | Page 8 | |



| № | Артикул | Наименование | Кол |
|----|------------|--------------------------------------|-----|
| 1 | * | Прокладка теплоизолятора | 1 |
| 2 | 08-168-002 | Теплоизолятор | 1 |
| 3 | * | Прокладка карбюратора | 1 |
| 4 | * | Прокладка корпуса воздушного фильтра | 1 |
| 5 | 90-0128 | Карбюратор | 1 |
| 10 | ** | Пружина рычага | 1 |
| 13 | ** | Рычаг регулятора | 1 |
| 14 | ** | Пружина тяги | 1 |
| 15 | 10-168-015 | Тяга регулятора | 1 |
| 16 | 90-1084 | Панель управления | 1 |
| * | 90-0230 | Набор прокладок | |
| ** | 90-0624 | Набор пружин | |
| | | | |
| | | | |
| | | | |
| | | | |
| | | | |
| | | | |
| | | | |
| | | | |
| | | | |
| | | | |
| | | | |
| | | | |
| | | | |
| | | | |
| | | | |
| | | | |
| | | | |
| | | | |
| | | | |
| | | | |
| | | | |
| | | | |
| | | | |
| | | | |
| | | | |
| | | | |
| | | | |
| | | | |
| | | | |

| | | | |
|------------------------------|--|------------------|--|
| Виброплита | | Модель | |
| | | VP60-CK2 | |
| Technical department | | Assembly drawing | |
| Engineer, chief designer | | John Emerson Jr. | |
| DYNAMIC DRIVE EQUIPMENT, USA | | Page 10 | |



| № | Артикул | Наименование | Кол |
|----|------------|---------------------|-----|
| 2 | 90-0265 | Магнето | 1 |
| 3 | 90-0117 | Колпачок свечной | 1 |
| 5 | 15-168-005 | Маховик | 1 |
| 11 | 15-168-011 | Крыльчатка маховика | 1 |
| 12 | 15-168-012 | Храповик стартера | 1 |
| 13 | 15-168-013 | Гайка маховика | 1 |
| 14 | 04-168-007 | Шпонка маховика | 1 |
| | | | |
| | | | |
| | | | |
| | | | |
| | | | |
| | | | |
| | | | |
| | | | |
| | | | |
| | | | |
| | | | |
| | | | |
| | | | |
| | | | |
| | | | |
| | | | |
| | | | |
| | | | |
| | | | |
| | | | |
| | | | |
| | | | |

| | | |
|------------------------------|--|------------------|
| Виброплита | | Модель |
| | | VP60-CK2 |
| Technical department | | Assembly drawing |
| Engineer, chief designer | | John Emerson Jr. |
| DYNAMIC DRIVE EQUIPMENT, USA | | Page 12 |

