



## ЭЛЕКТРОДВИГАТЕЛЬ В СБОРКЕ

**AEROMAX**  
**EM-420**  
**EM-550**  
**EM-700**  
**EM-1050**  
**EM-1350**  
**EM-1650**

## ИНСТРУКЦИЯ ПО ЭКСПЛУАТАЦИИ

Перед началом эксплуатации внимательно изучите данное руководство  
и храните его в доступном месте.

Благодарим Вас за приобретение оборудования компании «FoxWeld».

Назначение и области применения .....	4
Основные технические данные и характеристики .....	4
Устройство электродвигателя .....	5
Подготовка к работе и сборка .....	5
Схема подключения электродвигателя .....	6
Правила транспортировки и хранения .....	6
Срок службы оборудования .....	6
Утилизация .....	6
Комплектация .....	6
Гарантийные обязательства .....	7

Предприятие-изготовитель оставляет за собой право вносить изменения в конструкцию и комплектацию, не влияющие на правила и условия эксплуатации, без отражения в документации.

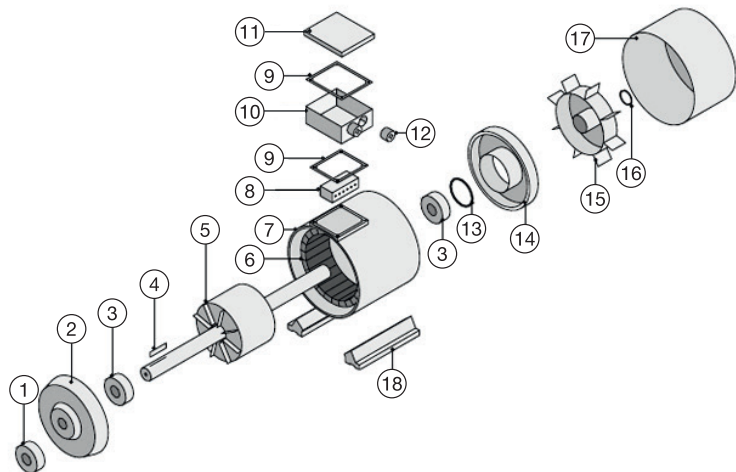
## НАЗНАЧЕНИЕ И ОБЛАСТИ ПРИМЕНЕНИЯ

Электродвигатель серии EM предназначен для привода машин и механизмов общепромышленного назначения. Двигатели имеют типовые технические характеристики, соответствующие требованиям стандартов.

Применяется во многих отраслях промышленности: машиностроении, станкостроении, деревообрабатывающей промышленности, сельском хозяйстве, системах водоснабжения и вентиляции, подъёмниках, транспортёрах и так далее.

## ОСНОВНЫЕ ТЕХНИЧЕСКИЕ ДАННЫЕ И ХАРАКТЕРИСТИКИ

Модель	EM-420	EM-550	EM-700	EM-1050	EM-1350	EM-1650
Напряжение / Частота тока, В / Гц	400±15%/ 50					
Мощность, кВт	3	4	7,5	7,5	11	15
Номинальное число оборотов, об/мин	2850			1450		
Номинальный ток, А	6	8	15	15	22	30
Пустовой ток, А	40	48	60	78	154	210
Класс изоляции	В					
Степень защиты	IP44					
Монтажное исполнение	IM 1001					
Размер монтажного крепления	140x160	140x190	140x210	170x210	210x290	250x260
Материал обмотки	Алюминий					
Диаметр вала, мм	28	28	38	38	42	42
Диаметр шкива, мм	90	90	100	220	160	180
Профиль шкива	В					
Количество ручейков, шт.	2				3	
Защита от перегрузки	Есть					
Коэффициент мощности асинхронного двигателя, cos φ	0,9					
Габариты устройства (ДхШхВ), мм	380 x 190 x 250	395 x 200,5 x 265	460 x 270 x 320	530 x 270 x 320	600 x 360 x 345	625 x 370 x 350
Вес, кг	16,25	26,1	31,75	53	89,3	100,4



- |                               |                              |
|-------------------------------|------------------------------|
| 1. Ременной шкив              | 10. Клеммная коробка         |
| 2. Передний подшипниковый щит | 11. Крышка клеммной коробки  |
| 3. Подшипник                  | 12. Кабельный ввод           |
| 4. Шпонка                     | 13. Шайба пружинная          |
| 5. Ротор                      | 14. Задний подшипниковый щит |
| 6. Статор                     | 15. Вентилятор               |
| 7. Корпус статора             | 16. Шайба стопорная          |
| 8. Клеммная панель            | 17. Кожух вентилятора        |
| 9. Прокладка                  | 18. Лапа                     |

## ПОДГОТОВКА К РАБОТЕ И СБОРКА

1. Проверьте затяжку всех болтов и гаек. Все болты и гайки должны быть туго затянуты.
2. При установке электродвигателя проверяйте соосность шкива электродвигателя и шкива компрессорной головки.
3. Проверяйте правильность подключения электродвигателя.
4. Перед подключением убедитесь о соответствии номинального напряжения сети и номинального напряжения электродвигателя.

## СХЕМА ПОДКЛЮЧЕНИЯ ЭЛЕКТРОДВИГАТЕЛЯ

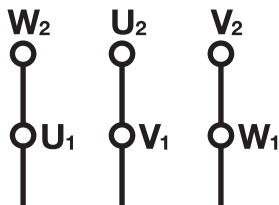


Схема подключения электродвигателя  
(Вращение по часовой стрелке).

## ПРАВИЛА ТРАНСПОРТИРОВКИ И ХРАНЕНИЯ

- Транспортирование электродвигателя должно осуществляться в индивидуальной упаковке в закрытых транспортных средствах.
- Погрузку, раскрепление электродвигателя и транспортирование – в соответствии с действующими правилами перевозки грузов на используемом виде транспорта.
- Хранение электродвигателя следует производить в закрытом вентилируемом помещении при отсутствии воздействия климатических факторов (атмосферные осадки, повышенная влажность и запылённость воздуха) при температуре воздуха не ниже +10 °С и не выше +40 °С и относительной влажности не выше 85 %.
- При длительном (более месяца) хранении помещение должно быть сухим и тёплым.

## СРОК СЛУЖБЫ ОБОРУДОВАНИЯ

Срок службы оборудования: 3 года.

## УТИЛИЗАЦИЯ

По окончании срока службы не выбрасывайте технику в бытовые отходы! Отслужившее свой срок оборудование должно утилизироваться в соответствии с местными нормативными актами по утилизации техники и оборудования.

## КОМПЛЕКТАЦИЯ

Модель	Наименование	Количество
EM-420 EM-550 EM-700 EM-1050 EM-1350 EM-1650	Электродвигатель в сборе с ременным шкивом	1 шт.
	Гарантийный талон	1 шт.
	Инструкция по эксплуатации	1 шт.

**ГАРАНТИЙНЫЙ РЕМОНТ УЗЛОВ И АГРЕГАТОВ ОСУЩЕСТВЛЯЕТСЯ ПРИ СОБЛЮДЕНИИ СЛЕДУЮЩИХ УСЛОВИЙ:**

1. Имеется в наличии документ, подтверждающий приобретение узла или агрегата оборудования и правильно заполненный гарантийный раздел инструкции по эксплуатации, это дает пользователю право на бесплатное устранение недостатков частей оборудования, возникших по вине производителя, в течении срока, указанного в гарантийном разделе. Для гарантийного ремонта необходимо предъявить узел или агрегат и полностью заполненный гарантийный раздел, с названием узла или агрегата, серийным номером, с печатью торгового предприятия, датой продажи и подписью покупателя. Если в гарантийном разделе не заполнена дата продажи, то гарантийный срок исчисляется с даты производства оборудования. Дефекты сборки узла или агрегата, допущенные по вине изготовителя, устраняются бесплатно, после проведения диагностики авторизованным сервисным центром.
2. Неисправный узел или агрегат должен передаваться в сервис в составе оборудования без загрязнений на корпусе, затрудняющих диагностику и оценку состояния.

**ГАРАНТИЯ НЕ РАСПРОСТРАНЯЕТСЯ:**

1. На узлы и агрегаты с отсутствующей или нечитаемой маркировкой: информационной табличкой, шильдиком и заводским номером или с признаками их изменения, а также в случае если данные на части оборудования не соответствуют данным на гарантийном листе;
2. На неполную комплектацию узлов и агрегатов, которая могла быть обнаружена при продаже изделия.
3. На неисправности, ставшие следствием несоблюдения покупателем требований инструкции по эксплуатации в части монтажа, запуска в работу, эксплуатации, обслуживания, хранения узлов и агрегатов и иных требований.
4. На последствия самостоятельного внесения изменений в конструкцию узлов и агрегатов, ремонта, разборки, о чем могут свидетельствовать, например, заломы на шлицевых частях крепежа корпусных деталей, чистки и смазки оборудования в гарантийный период (не требуемые инструкцией по эксплуатации), а также на неисправности, возникшие вследствие использования несоответствующих материалов в ходе проведения регламентных профилактических работ;
5. На неисправности, возникшие в результате несообщения о первоначальной неисправности и/или эксплуатации с неустранённым недостатком и повлекшие за собой выход из строя узла или агрегата;
6. На повреждения, дефекты, вызванные внешними механическими воздействиями, воздействием агрессивных сред и высоких температур или иных внешних факторов, таких, как дождь, снег, повышенная влажность и др., если их воздействие не предусмотрено конструкцией узлов и агрегатов;
7. На неисправности, возникшие в следствии воздействия высокой температуры, залегание поршневых колец, задиры, потертости царапины на рабочей поверхности цилиндра и поверхности поршня, разрушение или оплавление опорных подшипников и вкладышей цилиндро-поршневой группы, одновременное перегорание ротора и статора, обеих обмоток статора и т.д.;
8. На неисправности возникшие в следствии эксплуатации в неблагоприятных условиях (механические примеси в воде, повышенная запыленность воздуха и т.п.);

9. На перегрузку узла или агрегата повлекшее за собой выход из его деталей. К безусловным признакам перегрузки изделия относятся, помимо прочих: появление цветов побежалости, деформация или оплавление деталей и узлов изделия, потемнение или обугливание изоляции проводов электродвигателя под воздействием высокой температуры, залегание поршневых колец, задиры, потертости цапаины на рабочей поверхности цилиндра и поверхности поршня, разрушение или оплавление опорных подшипников и цилиндро-поршневой группы, одновременное перегорание ротора и статора, обеих обмоток статора;
10. На узлы и агрегаты, предъявленные в сервисный центр в частично или полностью разобранном виде;
11. На узлы и детали, являющиеся расходными, быстроизнашивающимися материалами, к которым относятся: электрододержатели, кабели, зажимы для подключения заземления, соединители кабельные, сварочные горелки и их быстроизнашивающиеся детали, газовые сопла, сопла тока, изоляционные кольца, подающие ролики проволокподающих устройств, направляющие каналы, сальники, манжеты, уплотнения, поршневые кольца, цилиндры, клапаны, графитовые щетки, подшипниковые опоры, пыльная цепь и лента, пыльная шина, соединительные муфты, ведущие и ведомые звездочки, болты, гайки, курки, триммерные головки, направляющие ролики, защитные кожухи, приводные ремни и шкивы, гибкие валы, крыльчатки, фланцы крепления, ножи, элементы натяжения и крепления режущих органов, резиновые амортизаторы, резиновые уплотнители, детали механизма стартера, свечи зажигания, лента тормоза цепи, воздушный и топливный фильтры, крышка бачков, включатель зажигания, рычаг воздушной заслонки, пружина сцепления, угольные щетки, червячные колеса, тросы, провод питания, кнопка включения, лампочки, виброрвалы, вибронаконечники, шланги, пистолеты, форсунки, копыя, насадки, пенокомплекты, аккумуляторы и другие элементы питания в составе поставки оборудования, щупы мультиметров, упаковочные кейсы, бойки к пневмостеплерам и нелерам и т.д.

Другие претензии, кроме упомянутого права на бесплатное устранение недостатков узлов или агрегатов, под действие гарантии не подпадают. На основании гарантии не возмещается прямой или косвенный ущерб, вызванный вышедшей из строя (неисправной) продукцией. Гарантия не предусматривает компенсацию прямых или косвенных расходов, связанных с гарантийным ремонтом (перевозки, суточные, проживание, доставку неисправной продукции от покупателя в сервисный центр, упущенную выгоду и т.д.), а также диагностику исправной продукции. Все расходы и риски по демонтажу, монтажу, погрузке и разгрузке, перевозке продукции в сервисный центр несет владелец продукции.

Устранение неисправностей, признанных как гарантийный случай, осуществляется авторизованным сервисным центром. Неисправная продукция (при обмене) и/или детали не подлежат возврату покупателю.

Настоящие гарантийные обязательства не затрагивают установленных действующих законодательством прав владельца в отношении дефектных изделий.

Адреса авторизованных сервисных центров можете посмотреть на сайте: [foxweld.ru/service/](http://foxweld.ru/service/)  
E-mail сервисной поддержки: [help@foxweld.ru](mailto:help@foxweld.ru).

Изготовлено по заказу FoxWeld в КНР.

**Дата изготовления находится внутри серийного номера: 0000000 Г\_ММ,00000.**









