

EAC

ВЕКТОР
СТРОИТЕЛЬНОЕ ОБОРУДОВАНИЕ

**РУКОВОДСТВО
ПО ЭКСПЛУАТАЦИИ**

VFS-500B

ШВОНАРЕЗЧИК



ВНИМАНИЕ!

ОБЯЗАТЕЛЬНО ПЕРЕД ПЕРВЫМ ЗАПУСКОМ:

залить масло в двигатель до верхнего уровня, и произвести обкатку двигателя (30 минут на холостых оборотах)

Уважаемый покупатель!

Спасибо за доверие, которое вы оказали нам, выбрав для работ строительное оборудование TM Vektor.

- Пожалуйста, храните это руководство в доступном безопасном месте в течение всего срока службы машины. В случае утери руководство новый экземпляр можно получить следующими способами:
 - ✓ скачать из Интернета - www.sts-rf.ru
 - ✓ связаться с представителем производителя
- Внимательно прочитайте его перед операцией. В руководстве по эксплуатации содержатся важные сведения и методы для эксплуатации машины
- Запуск и обслуживание машины должен производить только квалифицированный персонал, изучивший Руководство;
- Вовремя производите техобслуживание. Дефектные детали машины незамедлительно замените;
- Никакая часть этого руководства не может быть скопирована без письменного согласия производителя;
- Из-за непрерывного развития продукта, технические параметры или внешний вид могут быть изменены, правообладатель TM VEKTOR оставляет за собой право вносить изменения без предупреждения.
- Производитель исключает ответственность за ущерб жизни и здоровью людей и имуществу в следующих случаях:
 - ✓ несоблюдение данного Руководства;
 - ✓ использование не по назначению и ненадлежащее обращение с оборудованием;
 - ✓ привлечение неквалифицированного и необученного персонала;
 - ✓ применение неутвержденных запчастей и принадлежностей;
 - ✓ любые конструктивные изменения.

ОГЛАВЛЕНИЕ

ТЕХНИКА БЕЗОПАСНОСТИ.....	4
Основы безопасности.....	4
Безопасное использование алмазного диска.....	5
Безопасность транспортировки резчика.....	6
Чрезвычайные ситуации.....	6
Безопасность техники обслуживания.....	6
ОПИСАНИЕ И ТЕХНИЧЕСКИЕ ХАРАКТЕРИСТИКИ.....	6
ЭКСПЛУАТАЦИЯ.....	7
Установка диска.....	8
Начало работы.....	9
Холодный запуск.....	9
Горячий запуск.....	9
Начало резки.....	10
Сухая резка (без СОЖ).....	11
ТЕХНИЧЕСКОЕ ОБСЛУЖИВАНИЕ.....	11
ПОИСК И УСТРАНЕНИЕ НЕИСПРАВНОСТЕЙ.....	13
ГАРАНТИЙНЫЕ ОБЯЗАТЕЛЬСТВА.....	16
<i>Приложение: Основные компоненты</i>	18
ГАРАНТИЙНЫЙ ТАЛОН.....	21
СВЕДЕНИЯ О РЕМОНТЕ ОБОРУДОВАНИЯ.....	22



ПРЕДУПРЕЖДЕНИЕ!

Оборудование должно быть использовано только квалифицированными работниками! Оборудование предназначено только для промышленного использования.

Отказ от соблюдения инструкций, может привести к серьезным физическим повреждениям или смерти!

Основы безопасности.

- Используйте оборудование или проводите техническое обслуживание оборудования, только после прочтения руководства.
- Оборудование не должно использоваться лицами моложе 18 лет.
- Используйте оборудование в соответствующей защитной одежде, безосколочных очках, ботинках со стальными носками и соблюдайте другие защитные меры, рекомендуемые для работы.
- НИКОГДА не эксплуатируйте оборудование если вы не здоровы, переутомлены, принимаете лекарственные средства, в состоянии алкогольного или наркотического опьянения.
- НИКОГДА не используйте аксессуары или иные приспособления, не рекомендованные нашей компанией. Это может привести к повреждению оборудования или его поломке. Производитель не несет ответственности за какие-либо случаи, связанные с модификацией оборудования.
- При необходимости заменяйте паспортные таблички, ярлыки с информацией об эксплуатации и технике безопасности по мере их затирания.
- ВСЕГДА проверяйте машину на предмет ослабления соединений или болтов, до начала работы.
- НИКОГДА не трогайте горячий выхлопной трубопровод, глушитель или цилиндр. Позвольте этим частям остыть до обслуживания двигателя или пилы.
- Дайте двигателю остыть, прежде чем добавлять топливо или выполнять обслуживание и должностные обязанности.
- Секция двигателя резчика требует соответствующего свободного потока холодного воздуха.
- НИКОГДА не используйте резчик в каких-либо закрытых или узких местах, где свободный поток воздуха ограничен. Если же свободный поток воздуха ограничен, это может привести к серьезным повреждениям двигателя, пилы, а также может нанести вред людям.



ПРЕДУПРЕЖДЕНИЕ!

Помните, что двигатель резчика выделяет угарный газ, смертельно опасный для жизни.

Контакт с горячими компонентами может стать причиной серьезных ожогов.

- ВСЕГДА используйте максимальные меры предосторожности при работе с легковоспламеняющимися жидкостями. В процессе дозаправки, остановите двигатель и позвольте ему остыть.
- НЕ КУРИТЬ вблизи или около машины. Это может привести к взрыву или пожару от паров топлива, или в случае, если топливо пролито на горячий двигатель.

- НИКОГДА не используйте резчик во взрывоопасной атмосфере или около воспламеняемых материалов. Возможность возникновения пожара или взрыва может привести к серьезным телесным повреждениям или смерти.
- Существует опасность заполнения фильтров топливом, так как оно может пролиться.
- НИКОГДА не используйте топливо как очищающее средство.
- ВСЕГДА читайте и следуйте следующим процедурам и операциям, указанным в инструкции, до попыток использования оборудования.
- ВСЕГДА будьте уверены, что работник ознакомлен с соответствующими мерами безопасности и с техникой использования этого оборудования, до начала работы с резчиком.
- Останавливайте двигатель всякий раз, когда резчик остается без присмотра.
- Блокируйте устройство, когда уходите или используете на наклонной поверхности.
- ВСЕГДА останавливайте двигатель до обслуживания или дозаправки горючего или масла.
- Никогда не запускайте двигатель без фильтра воздуха. Может возникнуть серьезное повреждение двигателя.
- Как можно чаще обслуживайте воздухоочиститель, чтобы предотвратить неисправность карбюратора.
- Должным образом храните оборудование, когда не используете его. Оборудование должно храниться в чистом, сухом месте, вне досягаемости детей.
- НИКОГДА не используйте резчик в местах, где содержатся легковоспламеняемые материалы или испарения. Искры, возникающие от оборудования, могут стать причиной пожара или взрыва.



ПРЕДУПРЕЖДЕНИЕ!

Не используйте это оборудование до тех пор, пока вся защита и предметы безопасности не закреплены на месте

- Соблюдайте осторожность во время диагностики и обслуживания данного оборудования. Пока оборудование обслуживается, все предостережения должны быть учтены.
- Вращения и передвижения частей могут привести к травмам.
- Персонал, не имеющий трудового стажа и посторонние лица никогда не должны приближаться к оборудованию.
- При самовольной модификации конструкции оборудования, гарантии не действительна.

Безопасное использование алмазного диска

- Используйте соответствующие металлические центрированные диски, изготовленные для использования на швонарезчиках бетона.
- ВСЕГДА внимательно осматривайте алмазный диск до начала работы. На лезвии не должно быть трещин, вмятин, изъянов в центрирующем дорне или ободе. Центральное отверстие должно быть без каких-либо повреждений и изменений.
- Осмотрите кромки лезвия на предмет повреждений, износа и чистоты, до установки диска.
- Диск должен сидеть на валу плотно, опираясь на внутренние/ внешние фланцы диска.
- УБЕДИТЕСЬ, что обозначение скорости на диске, больше, чем скорость вращения вала резчика.
- Обрезайте только тот материал, который предназначен для алмазного диска. Прочитайте технические характеристики алмазного диска, убедитесь в наличии соответствующего приспособления для материала, который будет обрезан.
- ВСЕГДА храните на месте ограждение диска.

- Угол наклона алмазного диска не должен превышать 180 градусов.
- **УБЕДИТЕСЬ**, что лезвие не соприкасается с землей или какой-либо поверхностью во время транспортировки. Не бросайте алмазный диск на землю или другую поверхность.
- Регулятор оборотов двигателя допускает возможность максимальной частоты вращения двигателя в режиме холостого хода. Есть частота вращения вала двигателя превышает максимальную, то она может превысить максимально допустимую безопасную частоту вращения алмазного диска.
- **УБЕДИТЕСЬ**, что диск установлен для работы в соответствующем направлении.

Безопасность транспортировки резчика

- Используйте подъёмную скобу и соответствующее подъёмное оборудование для безопасности подъема резчика.
- **НЕ ИСПОЛЬЗУЙТЕ** рычаги управления или передний указатель как точки для подъема.
- **НИКОГДА** не буксируйте резчик сзади машины.
- **УБЕДИТЕСЬ**, что оба рычага подъема находятся в соответствующей позиции, для снижения риска повреждения во время транспортировки.
- Гарантия безопасности резчика крайне важна. Двигатель, наклоненный сильно может стать причиной слива масла по направлению к головке цилиндра, что приведет к затруднениям в начале работы.
- **НИКОГДА** не транспортируйте резчик с установленным лезвием!

Чрезвычайные ситуации

ВСЕГДА знайте расположение ближайших огнетушителей и аптек. Также расположение телефонов, номера пунктов скорой помощи, докторов и пожарных станций. Эта информация будет важна в случае аварийных ситуаций.

Безопасность техники обслуживания

- Машина должна постоять некоторое время и остыть до обслуживания.
- **НИКОГДА** не смазывайте компоненты в работающей машине.
- Сохраняйте механизм в рабочем состоянии.
- Всегда чините повреждения машины незамедлительно, заменяйте сломанные детали.
- Избавляйтесь от опасных отходов. Например, моторное масло, топливо или же топливные фильтры.
- Не используйте контейнеры для еды или пластиковые контейнера для устранения потенциально опасных отходов.

ОПИСАНИЕ И ТЕХНИЧЕСКИЕ ХАРАКТЕРИСТИКИ

Швонарезчик был специально разработан как машина, идеально подходящая для профессионального подрядчика, который занят в сфере резки бетона и асфальта. Основная цель использования швонарезчиков – нарезка швов. Данный тип резки представляет собой разрезание тротуара в горизонтальной плоскости.

Является самым распространенным видом резки бетона алмазным диском.

Резчики варьируются от ручных до самоходных, с мощностью 7-72л.с.

С помощью швонарезчика можно разрезать как бетон (невыдержанный или выдержанный, армированный или не армированный), так и асфальт. Наши швонарезчики используются при типах работ, требующих высокой точности, например, при резке перекрытия, тротуара, аллеи, пандуса и других поверхностей.

При получении вашей машины, **ТЩАТЕЛЬНО ПРОВЕРЬТЕ ЕЕ НА НАЛИЧИЕ ПОВРЕЖДЕНИЙ, ПОЛУЧЕННЫХ ПРИ ТРАНСПОРТИРОВКЕ.** Немедленно сообщите перевозчику о любых обнаруженных повреждениях и зарегистрируйте претензию.

Технические характеристики	
Наименование модели	VFS-500B
Двигатель	Lifan, 190F
Мощность двигателя, л.с.	15
Объем двигателя	420 см. куб.
Топливо	бензин АИ-92
Тип масла	10W-30
Объем масла в картере л.	1.1
Клиновой ремень	737 LI – 3шт.
Скорость, об/мин	3600
Глубина реза (максимальная), мм	180
Объем бака для воды, л	40
Диаметры дисков	350 мм/500 мм
Масса нетто, кг	115
Габариты в упаковке, мм	960x640x980

Комплектация:

- дополнительный комплект ремней,
- гаечный ключ для установки и съема дисков, свечной ключ,
- инструкция по эксплуатации с гарантийным талоном.

ЭКСПЛУАТАЦИЯ



ПРЕДУПРЕЖДЕНИЕ!

**Запрещена эксплуатация под углом наклона более 30 градусов.
Изготовлено исключительно для резки горизонтальных плоскостей**



ВАЖНО!

ОБЯЗАТЕЛЬНО ПЕРЕД ПЕРВЫМ ПУСКОМ: залить масло в двигатель до верхнего уровня и произвести обкатку двигателя (30 мин. на холостых оборотах)



Следующие инструкции были составлены для обеспечения вас информацией как применять оборудование длительное время и без проблем. Периодичность в обслуживании этого оборудования является необходимостью. Прочитайте руководство, следуйте инструкциям с осторожностью.

- Полностью прочитайте руководство, так как оно поможет избежать ненужных расходов.
- Прочитайте руководство двигателя.
- Проверьте общее состояние оборудования - было ли оно повреждено во время доставки?
- Проверьте уровень масла в двигателе.
- Проверьте уровень топлива.

Рекомендованные смазочные материалы приведены в разделе «Уход и обслуживание».

Установка диска

1. Убедитесь, что свеча зажигания отсоединена и что резчик обесточен.
2. Открутите гайку вала диска и снимите внешний фланец вала диска.
3. Отчистите все чужеродные частицы на фиксированной поверхности фланца и на установленной поверхности диска.
4. Установите лезвие на вал, выравнивая отклоняющийся ведущий штырек в диске с ведущим штырем в опорном кольце (если система доступна на оборудовании). Если ваше лезвие имеет направленную вращающуюся стрелку, то позиция стрелки должна быть вниз (подготовлена для резки вниз).
5. Замените внешний фланец на валу диска. Ведущий штырь на внутреннем кольце должен пройти через поводковое отверстие в диске и внешнее кольцо (если функция доступна на оборудовании).
6. Затяните гайку диска вала в упор к звездообразной шайбе и внешнему фланцу с помощью гаечного ключа.
7. Снова подключите свечу зажигания или подключите шнур питания.

Скорость нарезки полностью зависит от использования правильного типа диска, в соответствии с материалом, который необходимо разрезать. Для нарезки бетона или асфальта доступны алмазные диски для сухой или влажной резки с различными техническими характеристиками.

Начало работы

1. Используйте правильное лезвие для резки.
2. Убедитесь, что оправка и фланцы чистые и без повреждений.
3. Установите лезвие и крепко затяните, используя соответствующий гаечный ключ (гайковерт).
4. При мокрой резке (с СОЖ), проверьте водометы для поддержания соответствующего потока.
5. Выровняйте указатель с диском резчика.

Холодный запуск

Полностью откройте топливный клапан, находящийся под топливным баком. Для запуска, переключите выключатель останова двигателя, который находится на двигателе. Откройте дроссельную заслонку примерно наполовину и используйте воздушную заслонку. Резко потяните за пусковой трос. Когда двигатель запустится, откройте воздушную заслонку и отрегулируйте дроссельную заслонку настолько, насколько это необходимо, чтобы двигатель продолжал работать. Дайте двигателю пару минут прогреться, прежде чем нагружать его. Если двигатель не запускается после того, как вы три (3) раза потянули за пусковой трос, слегка приоткройте воздушную заслонку, чтобы предотвратить переполнение. Когда двигатель работает под нагрузкой, дроссельная заслонка должна быть полностью открыта.

Рычаг управления дроссельной заслонкой

Рычаг управления Воздушной заслонкой

Топливный клапан

Ручной стартер



Горячий запуск

Откройте клапан под топливным баком, если он был закрыт. Откройте дроссельную заслонку примерно наполовину. Не используйте воздушную заслонку. Резко потяните за пусковой трос, пока двигатель не запустится. Когда двигатель запустится, отрегулируйте дроссельную заслонку. Когда двигатель работает под нагрузкой, дроссельная заслонка должна быть полностью открыта.

Примечание: Данные инструкции по запуску являются лишь общими указаниями. Так как существует множество исполнений двигателей, для получения точных инструкций, обратитесь к инструкции по эксплуатации двигателя, установленного в данную машину.

Закройте топливный клапан под бензобаком. Если клапан останется открытым, возможен потоп во время транспортировки двигателя.



ПРЕДУПРЕЖДЕНИЕ!

Чтобы продлить срок службы двигателя, прежде чем его заглушать, дайте ему поработать на холостых оборотах в течение 2-5 минут. После того, как он достаточно поработал на холостых оборотах, используйте выключатель «остановка», который находится на двигателе, и поверните его в положение «Выкл.». Закройте топливный клапан под топливным баком. Двигатель может переполниться, если оставить клапан открытым на время транспортировки

Начало резки

1. Запустите двигатель и дайте ему прогреться. Нарезка осуществляется только при полностью открытой дроссельной заслонке.
2. Отрегулируйте диск и режущую кромку относительно места разреза. При влажной резке, откройте водяной клапан и включите предохранительный выключатель воды.
3. Медленно опускайте диск в место разреза.
4. Режьте настолько быстро, насколько позволяет диск. Если диск вылезает из места разреза, снизьте скорость движения или глубину разреза.
5. Оказывайте достаточное давление на ручки нарезчика, чтобы соблюдать направление линии разреза.

Опустите лезвие в бетон на рекомендованную глубину, поворачивая коленчатый рычаг против часовой стрелки. Осторожно установите пилу вперед. Снизьте напорное давление, если пила начинает глохнуть.



ПРЕДУПРЕЖДЕНИЕ!

Если требуются более глубокие разрезы (4 дюйма/102 мм. или более), необходимо сделать несколько разрезов поэтапно от 1-1/2 дюйма (38 мм.) до 2 дюймов (51 мм.), пока не будет достигнута желаемая глубина.

Толкайте пилу постепенно вперед, используя передний указатель. Поддерживайте оптимальное напорное давление, чтобы двигатель начал глохнуть, но не замедлял темп.

Если резчик начинает глохнуть, уменьшите движение вперед до полных оборотов диска. Если резчик глохнет, выньте диск из разреза перед повторным пуском резчика. Избегайте избыточного бокового давления или скручивания диска в разрезе.

Ремни/ Шкивы



ПРЕДУПРЕЖДЕНИЕ!

Никогда не совершайте корректировки V-образных ремней и шкивов, пока работает двигатель

1. Лучшее натяжение для ведущего V-образного ремня – самое низкое натяжение, при котором ремень не спадет под полной нагрузкой.
2. Уберите натяжение пока ремни находятся в пазах. Запустите привод примерно на пять (5) минут для «посадки» ремней. Установите максимальную нагрузку. Если ремни проскальзывают,

затягивайте их до тех пор, пока они не будут проскальзывать при максимальной нагрузке. Для большинства новых ремней потребуется дополнительное растяжение после их «посадки».

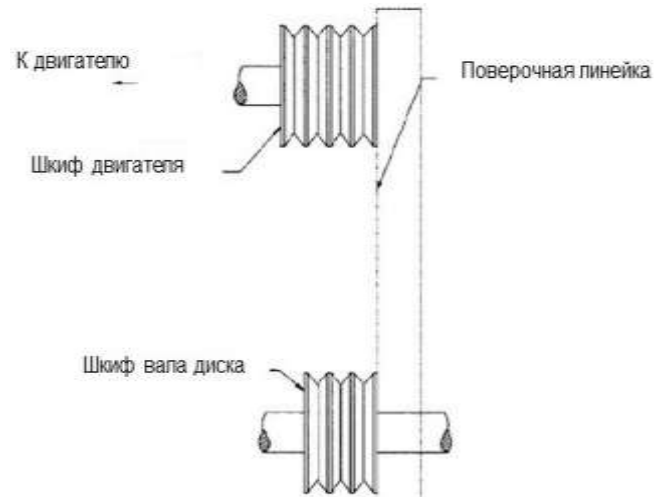
3. Помните, что слишком большое натяжение уменьшает срок службы ремня и подшипника.
4. В первый день работы, проверяйте напряжение ремней часто и делайте нужные настройки.
5. Две самые распространенные причины несимметричных шкивов следующие:

- карданный вал двигателя и вал лезвия не параллельны
- шкивы на валах установлены неправильно.

6. Для проверки выравнивания используйте стальную трехгранную поверочную линейку

7. Приставьте поверочную линейку к внешней стороне обоих шкивов, как показано на рисунке. У всех шкивов по два (2) установочных винта на дне пазов. На установочные винты требуется нанести резьбовой герметик.

8. Несимметричность будет показана, как расстояние между лицевой стороной шкива и линейкой.



Убедитесь, то есть зазор между валом и основанием пилы с двух сторон.

Сухая резка (без СОЖ)

- Не используйте оборудование, пока все средства защиты не будут установлены на свои места.
- Не превышайте максимальную рабочую скорость, установленную на основании диаметра диска.
- Не давите на диск сильно при нарезке материала - пусть диск работает на своей скорости.
- Не нарезайте материал слишком долго без перерыва. Никогда не используйте сухую нарезку дольше 30 секунд за раз. Дайте диску время, чтобы остыть.
- Не нарезайте и не шлифуйте ничего боковой частью диска и не режьте материал по кривой или по окружности. Не используйте для сухой нарезки диски, рекомендованные для влажной нарезки.
- Не используйте для работы диски с диаметром больше, чем мощность нарезчика.

ТЕХНИЧЕСКОЕ ОБСЛУЖИВАНИЕ

- Проверяйте уровни масла, проводку, шланги (воздушный, топливный, водяной) и смазывайте машину ежедневно.
- Немедленно устраняйте неполадки или заменяйте все изношенные или поврежденные детали.
- Проверяйте натяжение приводного ремня, не натягивайте его слишком сильно.
- Убедитесь, что в машине установлен полный набор подходящих ремней.
- Проверяйте вал диска, убедитесь, что ось и резьба не изношены, не повреждены и не изогнуты.
- Подшипники вала диска должны быть плотно затянуты, они не должны свободно сдвигаться вверх и вниз или из стороны в сторону.
- Ежедневно смазывайте подшипники вала диска.
- Втулки диска должны быть чистыми и на них не должно быть никаких заусенцев. Износ по диаметру и отклонения от круглой формы недопустимы.

- Направляющий штырь не должен быть чрезмерно изношен или изогнут, а также на нем не должно быть никаких выемок.
- Все защитные ограждения надежно закреплены на своих местах.
- Все крепежные детали надежно затянуты.
- Воздушный фильтр/масляный фильтр (гидравлический или для двигателя) чист.

Смазка:
 Моторное масло SAE 10W/30 (1.1 л)
 Общая смазка Литиевая

- Очистите оборудование от загрязнений, перед смазкой.
- Перед тем, как начинать техническое обслуживание, убедитесь, что оборудование установлено на надежной и ровной горизонтальной площадке.
- Во время проведения смазочных работ, всегда соблюдайте чистоту.
- Чтобы избежать несчастных случаев, для проведения работ, используйте правильно подобранные инструменты и всегда содержите их в чистоте.
- Лучше всего сливать масло из двигателя, когда оно теплое, но НЕ горячее.
- Пролитое масло необходимо немедленно удалить.
- Под масло необходимо использовать только чистые контейнеры, а также всегда используйте исключительно чистые и свежие масла и смазки правильных марок.
- Должным образом утилизируйте загрязненную воду/жидкости/масла/фильтры.

Периодичность технического обслуживания	Перед каждым использованием	После первых 20 часов работы	Каждые две недели или 50 часов	Каждый месяц или 100 часов	Каждый год или 300 часов
Проверка уровня топлива	•				
Проверка уровня моторного масла	•				
Проверка топливных трубопроводов	•				
Осмотр фильтрующих элементов воздушного фильтра. При необходимости, их замена.	•				
Проверка и натяжка ремня		•	•		
Замена воздушного фильтра.			•		
Замена моторного масла		•		•	
Очистка системы охлаждения				•	
Проверка и очистка свечи зажигания				•	
Очистка отстойника				•	
Проверка и регулировка зазоров клапанов.					•

ПОИСК И УСТРАНЕНИЕ НЕИСПРАВНОСТЕЙ

Проблема	Причина	Устранение
Установлен неравномерный сегмент	<ul style="list-style-type: none"> • (при резке с СОЖ) недостаточное количество воды (обычно на одной стороне диска). • Дефекты оборудования также могут приводить к неравномерному износу сегментов. Головка диска смещена 	<ul style="list-style-type: none"> • Система промывки водой. • Проверьте поток с обеих сторон диска. • Замените плохие подшипники, изношенный шпиндель или выровняйте шпиндель. • Проверьте выравнивание на перпендикулярность сторон, горизонтально и вертикально от диска резчика.
Трещины сегмента	<ul style="list-style-type: none"> • Твердость диска превышает необходимую твердость для материала, подлежащего резке. 	<ul style="list-style-type: none"> • Использовать лезвие с более мягким соединением для материала.
Утеря сегмента	<ul style="list-style-type: none"> • Диск перегревается по причине недостаточности хладагента (воды или воздуха). • Стержень изношен из-за подрезания. • Диск смещен из-за бракованных колец/ фланцев. • Твердость диска превышает необходимую твердость для материала, подлежащего резке. • Резка происходит неровно, вследствие чего происходит раздробление. • Неправильное натяжение диска. 	<ul style="list-style-type: none"> • (Резка с использованием СОЖ) Проверьте горизонт воды. • Убедитесь, что поток одинаков с обеих сторон диска и его ничто не блокирует. • Используйте достаточное количество воды для промывки разреза. • (Резка без СОЖ) Периодически запускайте диск в воздухе для его охлаждения. • Очищайте кольца/ фланцы или заменяйте, если их диаметр меньше рекомендуемого. • Используйте соответствующий диск для резки определенного материала. • Замените изношенные подшипники, выровняйте диск или замените изношенную инструментальную оправку. • При заказе дисков сравните скорость вращения диска и вала.

		<ul style="list-style-type: none"> • Проверьте скорость вращения шпинделя, чтобы убедиться в правильном числе оборотов диска. • Избегайте перекручивания или проворачивания диска в резчике.
Трещины в стальном основании.	<ul style="list-style-type: none"> • Дрожание диска при резке является результатом понижения натяжения диска. • Твердость диска превышает необходимую твердость для материала, подлежащего резке. 	<ul style="list-style-type: none"> • Затяните гайку диска вала • Убедитесь, что диск вращается на соответствующей скорости и что ведущий штырь функционирует правильно. • Используйте более мягкий материал для устранения нагрузки.
Потеря натяжения.	<ul style="list-style-type: none"> • Перегрев стержня. • Перегрев стержня в результате кручения диска на валу. • Перегрев стержня из-за трения о разрезаемый материал. • Неравномерное давление на зажимные кольца/ фланцы диска. • Твердость диска превышает необходимую твердость для материала, подлежащего резке. 	<ul style="list-style-type: none"> • Убедитесь, что скорость вращения диска верная. • Проверьте расход воды, распределение и горизонт воды. • Затяните гайку вала диска. Убедитесь, что ведущий штырь функционирует. • Выровняйте резчик для прямого разреза. • Кольца/ фланцы должны быть одинакового диаметра и рекомендуемого размера. • Используйте более мягкий материал для снижения нагрузки.
Колебание диска.	<ul style="list-style-type: none"> • Диск установлен на поврежденном или изношенном резчике. • Изношенное кольцо. • Диск вращается на неправильной скорости. • Диаметр кольца/ фланца не совпадает. • Диск согнут в результате падения или скручивания. 	<ul style="list-style-type: none"> • Проверьте на наличие плохих подшипников, погнутости вала или изношенности инструментальной оправки • Проверьте кольца/ фланцы чтобы убедиться, что они чистые, ровные и нужного диаметра. • Установите соответствующее число об/мин • Используйте кольца/ фланцы диска соответствующего размера. • Не используйте кривой диск. Свяжитесь с производителем дисков.

Лезвие не режет	<ul style="list-style-type: none"> • Твердость диска превышает необходимую твердость для материала, подлежащего резке. • Диск затупился. • Диск не режет материал, для резки которого он предназначен. 	<ul style="list-style-type: none"> • Выберите диск, подходящий для резки соответствующего материала. • Заточите диск путем резания более мягкого абразивного материала, при непрерывной заточке диск становится слишком твердым для разрезаемого материала. • Приработайте диск на разрезаемом материале. Если диск не затачивается, заточите диск, как если бы он был тупым.
Подрезание стержня	<ul style="list-style-type: none"> • Абразивный износ стержня происходит быстрее, чем износ сегментов. 	<ul style="list-style-type: none"> • Используйте воду для смывания мелких фракций, образовавшихся во время резки. НЕ Используйте износостойкие стержни.
Отверстие вала вне круга	<ul style="list-style-type: none"> • Кольца/ фланцы не затянуты должным образом, что приводит к прокручиванию или вибрации диска на валу. • Кольца/ фланцы изношены или грязные. Диск установлен неверно 	<ul style="list-style-type: none"> • Убедитесь, что диск установлен на вал соответствующего диаметра. Затяните гайку вала гайковертом, чтобы убедиться, что диск надежно закреплен. • Очистите кольца/ фланцы, убедитесь, что они не изношены. Затяните гайку на оправке. • Убедитесь, что направляющие штыри входят в отверстия
Диск утратил форму круга	<ul style="list-style-type: none"> • Подшипники вала изношены. • Колебания происходят из-за того, что двигатель настроен некорректно. • Отверстие диска для установки на валу повреждено вследствие неправильной установки диска. • Материал диска слишком твердый для материала, подлежащего резке. • Диск проскальзывает, поэтому одна часть диска изнашивается больше 	<ul style="list-style-type: none"> • Установите новые подшипники вала диска или вал диска, при необходимости. • Настройте двигатель в соответствии с инструкцией завода-изготовителя. • Если стержень изношен или отверстие диска повреждено, ИСПОЛЬЗОВАТЬ ЗАПРЕЩЕНО. Свяжитесь с производителем диска. • Замените изношенный вал или установочную втулку для оправки. • Убедитесь, что ведущий штырь функционирует. • Затяните гайку шпинделя.

Гарантийные обязательства

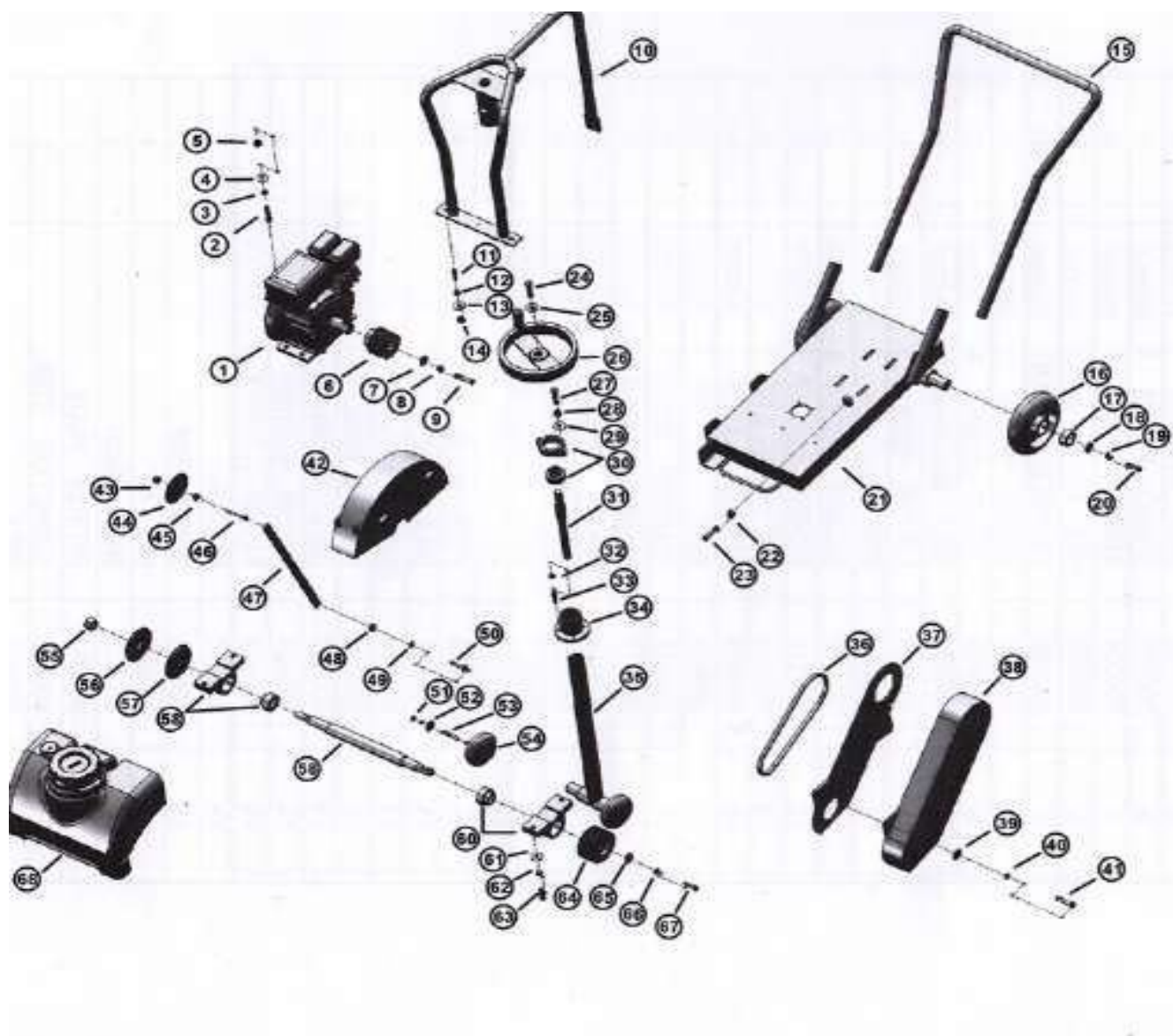
- Продавец гарантирует исправную работу оборудования в течении двенадцати месяцев со дня приобретения через торговую сеть, если условия эксплуатации соответствовали данному руководству, оборудование не имеет механических повреждений и следов несанкционированного вмешательства.
- Продавец обязуется в течении гарантийного срока устранять все неисправности возникшие не по вине потребителя.
- При покупке оборудования убедитесь в наличии штампа продавца, отметки даты выпуска и / или даты продажи, а также в отсутствии внешних повреждений.
- Гарантийный срок в двенадцать месяцев исчисляется от даты изготовления в случае отсутствия штампа продавца с указанием даты продажи.
- Указанные выше гарантийные обязательства не распространяются на опции, а также на расходные материалы и быстроизнашивающиеся элементы оборудования.
- В настоящем руководстве производитель и/или продавец предоставляют схему расположения деталей исключительно в справочных целях. Ни производитель, ни продавец не делают никаких заверений и не дают никаких гарантий покупателю в том, что схемы являются достаточным инструментом для самостоятельной квалификационной замены частей или ремонта оборудования покупателем.
- Производитель и/или продавец заявляют, что любой ремонт и замена частей должны проводиться квалифицированными техническими специалистами. Покупатель берёт на себя все риски и ответственность за самостоятельный ремонт оригинальной установки и за замену её частей, а также за последствия замены ремонта своей установки
- Ознакомьтесь с положением по оценке гарантийного случая

Изготовитель: DALIAN HAOCHEN TRADE DEVELOPMENT CO.,LTD
Tel: (0411) 8281 67 82 Fax: (0411) 8281 67 82
по заказу компании ООО «СибТоргСервис» (Новосибирск)

Сервисный центр: 630040, г. Новосибирск, ул. Кубовая, 38. Тел: +7 (383) 203-79-79
115201 г. Москва, ул. Котляковская, д.6, стр 8. Тел: +7 (991)446-69-36
620012, г. Екатеринбург. г. Березовский, западная промзона 13Б;
Тел: 8 (343) 288-73-62

Наименование	Причины	Гарантия Да/Нет
Отсутствие фирменного гарантийного талона производителя	Нет документов, подтверждающих покупку товара	Нет
Неправленое или неполное заполнение гарантийного талона	Не подтверждается формальное право потребителя на гарантийное обслуживание	Нет
Истёк срок гарантийного обслуживания		Нет
Несоответствие технических параметров машины паспортным данным	Производственный дефект	Да
Отсутствие, каких-либо элементов в конструкции машины предусмотренных комплектацией и условиями поставки машины	Производственный дефект	Да
Износ подшипников в подшипниковых узлах	Производственный дефект	Да
	В результате проникновения пыли или отсутствия смазки – Не проводилось регулярное тех. обслуживание	Нет
Претензии, предъявляемые к рабочему инструменту		Нет
Износ движущихся элементов машины	Производственный дефект Не проводилось регулярное тех. обслуживание	Да Нет
Признаки работы в тяжелом режиме, несоответствующие товару	Неверное использование	Нет
Замена изнашиваемых элементов машины: приводные ремни, резиновые манжеты, сальники, замена смазки и т.д.	Естественный износ	Нет
Повреждения вследствие воздействия воды или огня	Неправильное хранение	Нет
Повреждения, вызванные механическим способом (трещины, сколы, прогибы и т.п.)		Нет
Повреждения аксессуаров (инструмент, дополнительная комплектация, гаечные ключи, зажимный винты-барашки)	Неверного использования или хранения	Нет
Утерянные аксессуары и комплектация	Неправильное хранение	Нет
Износ очистных элементов двигателя	Естественный износ либо плохое техническое обслуживание	Нет
Износ двигателя	Не проводилось плановое техническое обслуживание	Нет
Замена масла		Нет
Чистка карбюратора защитных и фильтрующих элементов двигателя	Регламентные работы технического обслуживания	Нет
Контроль параметров работы двигателя (холостой ход, воздушная заслонка, подача топлива)		Нет
Регламентные работы технического обслуживания		Нет
Полный регламент технического обслуживания машины		Нет

Приложение: Основные компоненты



№ п/п	Номер детали	Описание	Количество
1	300001	Двигатель в сборе	1
2	300002	Болт М8х45	4
3	300003	Пружинная шайба 8	4
4	300004	Шайба 8	4
5	300005	Гайка 8	4
6	300006	Треугольная муфта	1
7	300007	Шайба 8	1
8	300008	Пружинная шайба 8	1
9	300009	Болт М8х25	1
10	300010	Подъемный крюк	1
11	300011	Болт М8х20	3
12	300012	Пружинная шайба 8	3
13	300013	Шайба 8	3
14	300014	Гайка 8	3
15	300015	Рукоятка	1
16	300016	Колесо	2
17	300017	Подшипник	2
18	300018	Шайба 8	2
19	300019	Пружинная шайба 8	2
20	300020	Болт М8х20	2
21	300021	Основание в сборе	1
22	300022	Гайка 8	2
23	300023	Болт М8х40	2
24	300024	Болт М8х20	1
25	300025	Шайба 8	1
26	300026	Рулевое колесо рукоятки	1
27	300027	Болт М10х30	2
28	300028	Пружинная шайба 10	2
29	300029	Шайба 10	2
30	300030	Подшипник	1
31	300031	Винтовой стержень	1
32	300032	Гайка 48	4
33	300033	Болт М8х20	4
34	300034	Пластина стрелки	1
35	300035	Соединительный стержень	1
36	300036	Ремень	2
37	300037	Внутреннее защитное ограждение	1
38	300038	Ограждение для ремня	1
39	300039	Шайба 8	2
40	300040	Пружинная шайба	2
41	300041	Болт М8х30	2

42	300042	Защитный кожух диска	1
43	300043	Гайка 8	1
44	300044	Ориентированный диск	1
45	300045	Гайка 8	1
46	300046	Болт М12х80	1
47	300047	Стрелка	1
48	300048	Гайка 10 9	1
49	300049	Шайба 10	1
50	300050	Болт Н10х25	1
51	300051	Пружинная шайба	2
52	300052	Шайба	2
53	300053	Болт М8х20	2
54	300054	Колесо	2
55	300055	Гайка 22	1
56	300056	Внешний зажим	1
57	300057	Внутренний зажим	1
58	300058	Подшипник	1
59	300059	Болт	1
60	300060	Подшипник	1
61	300061	Шайба 12	4
62	300062	Пружинная шайба 12	4
63	300063	Болт М12х50	4
64	300064	Треугольная муфта	1
65	300065	Шайба 8	1
66	300066	Пружинная шайба	1
67	300067	Болт М8х20	1
68	300068	Бак для воды	1

ГАРАНТИЙНЫЙ ТАЛОН

№ _____

М.П.

Наименование изделия и модель _____

Серийный номер _____

Дата продажи _____ Подпись продавца _____

Гарант: ООО «СибТоргСервис»

г. Новосибирск, ул.Кубовая, 38 офис 3. Тел: (383) 203-79-79

E-mail: scn@sts-rf.ru

г. Москва, ул. Дорожная 54, корп 4 стр. 1

Тел: 8 (991) 446-69-36; E-mail: scm@sts-rf.ru

г. Екатеринбург. г. Березовский,

западная промзона 13Б, Тел: 8 (343) 288-73-62

E-mail: sce@sts-rf.ru

1. УСЛОВИЯ ГАРАНТИИ:

1.1 Гарантийные обязательства распространяются только на неисправности, выявленные в течение гарантийного срока и обусловленные производственными факторами.

1.2 Гарантийные обязательства имеют силу при наличии заполненного гарантийного талона. Гарантийный срок исчисляется от даты продажи техники, которая фиксируется в гарантийном талоне.

1.3 Гарантия покрывает стоимость замены дефектных частей, восстановление таких частей или получение эквивалентных частей, при условии правильной эксплуатации в соответствии с Руководством по эксплуатации. Дефектной частью (изделием) считается часть (изделие), в которой обнаружен заводской брак, существовавший на момент поставки (продажи) и выявленный в процессе эксплуатации.

1.4 Гарантийные обязательства не покрывают ущерб, нанесённый другому оборудованию, работающему в сопряжении с данным изделием.

1.5 Гарантия не покрывает запасные части или изделия, повреждённые во время транспортировки, установки или самостоятельного ремонта в процессе неправильного использования, перегрузки, недостаточной смазки, в результате невыполнения или ошибочной трактовки Руководства (инструкции) по эксплуатации, которые могли стать причиной или увеличили повреждение, если была изменена настройка, если изделие использовалось в целях, для которых оно не предназначено.

1.6 Гарантийные обязательства не покрывают ущерб, вызванный действием непреодолимой силы (несчастный случай, пожар, наводнение, удар молнии и т.п.).

1.7 С момента отгрузки товара со склада продавца и перехода права собственности от продавца к покупателю, все риски, связанные с транспортировкой и перемещением отгруженных товаров в гарантийные обязательства не входят.

1.8 Покупатель доставляет изделие в ремонт самостоятельно и за свой счёт, изделие должно быть в чистом виде.

ГАРАНТИЯ НЕ РАСПРОСТРАНЯЕТСЯ:

2.1 Гарантийные обязательства не распространяются на принадлежности, расходные материалы и запасные части, вышедшие из строя вследствие нормального износа в процессе эксплуатации оборудования, такие как: приводные ремни; резиновые амортизаторы и вибрационные узлы крепления; стартер ручной, муфта центробежная, транспортировочные колёса; топливные, масляные и воздушные фильтры; свечи зажигания, трос газа; затирочные лезвия и диски, гибкие валы, диски для резки швов, чашки шлифованные, зубчатые резакки; на масла и ГСМ, а также неисправности, возникшие в результате несвоевременного устранения других, ранее обнаруженных неисправностей.

2.2 Владелец лишается права проведения бесплатного ремонта и дальнейшего гарантийного обслуживания данного изделия при наличии: механических повреждений или несанкционированного ремонта, нарушения правил эксплуатации, несвоевременного проведения работ по техническому обслуживанию узлов и механизмов изделия, повреждений, возникших в результате продолжения эксплуатации оборудования при обнаружении недостатка масла и ГСМ.

2.3 Для техники, имеющей в своём составе двигатель внутреннего сгорания, гарантийные обязательства не действуют в следующих случаях:

- отложений на клапанах, загрязнения элементов топливной системы, обнаружения следов применения некачественного или несоответствующего топлива, масла и смазок, указанных в Руководстве по эксплуатации;

- наличия задиров, трещин в трущихся парах двигателя и любых поломок, вызванных перегревом двигателя, неисправности, повлекшие механические деформации по вине Потребителя;

- применения неоригинальных запасных частей при ремонте или обслуживании;

- любых изменения в конструкции изделия;

- повреждения узлов и/или деталей вследствие несоблюдения правил транспортировки и/или хранения.

2.4 Сервисный центр не несёт ответственности ни за какой ущерб или упущенную выгоду в результате дефекта (брака оборудования).

ГАРАНТИЙНЫЙ СРОК ЭКСПЛУАТАЦИИ:

12 календарных месяцев с момента продажи.

Товар получен в исправном состоянии, без повреждений, в полной комплектности, проверен в моём присутствии.

Претензий к качеству товара, комплектации, упаковки, внешнему виду – НЕ ИМЕЮ.

С условиями гарантийного обслуживания ознакомлен и согласен.

Подпись покупателя _____

СВЕДЕНИЯ О РЕМОНТЕ ОБОРУДОВАНИЯ

Дата	Сведения о ремонте оборудования или замене ее узлов и деталей	Подпись ответственного лица

ТАЛОН НА ГАРАНТИЙНЫЙ РЕМОНТ

№ _____
Дата приёмки _____
Сервисный центр _____
Подпись клиента _____
Тел. и адрес клиента _____

ТАЛОН НА ГАРАНТИЙНЫЙ РЕМОНТ

№ _____
Дата приёмки _____
Сервисный центр _____
Подпись клиента _____
Тел. и адрес клиента _____

ТАЛОН НА ГАРАНТИЙНЫЙ РЕМОНТ

№ _____
Дата приёмки _____
Сервисный центр _____
Подпись клиента _____
Тел. и адрес клиента _____

ТАЛОН НА ГАРАНТИЙНЫЙ РЕМОНТ

№ _____
Дата приёмки _____
Сервисный центр _____
Подпись клиента _____
Тел. и адрес клиента _____

ТАЛОН НА ГАРАНТИЙНЫЙ РЕМОНТ

№ _____
Дата приёмки _____
Сервисный центр _____
Подпись клиента _____
Тел. и адрес клиента _____

ТАЛОН НА ГАРАНТИЙНЫЙ РЕМОНТ

№ _____
Дата приёмки _____
Сервисный центр _____
Подпись клиента _____
Тел. и адрес клиента _____

ТАЛОН НА ГАРАНТИЙНЫЙ РЕМОНТ

№ _____
Дата приёмки _____
Сервисный центр _____
Подпись клиента _____
Тел. и адрес клиента _____

ТАЛОН НА ГАРАНТИЙНЫЙ РЕМОНТ

№ _____
Дата приёмки _____
Сервисный центр _____
Подпись клиента _____
Тел. и адрес клиента _____
