



**УВЕРЕННОСТЬ В РЕЗУЛЬТАТЕ!**

## **ВИБРОПЛИТЫ БЕНЗИНОВЫЕ**



## **ИНСТРУКЦИЯ ПО ЭКСПЛУАТАЦИИ**

**VP 55 / 60 / 80 / 90-СК / НК**

**[www.dde-um.com](http://www.dde-um.com)**



Уважаемый покупатель!

Мы благодарим Вас за выбор продукции компании Dynamic Drive Equipment (DDE). Продукция DDE всесторонне проверена на заводе-изготовителе. Приобретайте аппараты с запасом мощности и производительности. Как показала практика, подавляющее большинство обращений в сервисный центр связано не с качеством техники, а неправильным использованием, отсутствием своевременного обслуживания или неумелыми действиями пользователя.

## 1. Введение

Перед началом эксплуатации изделия внимательно ознакомьтесь с инструкцией по эксплуатации. Не допускайте людей, не ознакомившихся с инструкцией, к пользованию изделием. Инструкция по эксплуатации является неотъемлемой частью изделия. Для достижения максимального срока службы, производительности и безопасного использования изделия тщательно следуйте указаниям инструкции.

## 2. Назначение и область применения

Виброплита предназначена для механического уплотнения и стабилизации подсыпок из песка, грунта, шлака, гравия, асфальтобетонной смеси. Виброплиты применяются: на стройплощадках для трамбовки различных оснований (например, под фундамент или укладку тротуарной плитки), при строительстве и ремонте дорог и автострад, паркингов, при укладке оснований энергетических установок, коммуникаций водоснабжения и канализации, электрификации, установке средств телекоммуникации, строительстве грунтовых велосипедных дорожек и т.п. Модели оснащены 4-х тактным двигателем внутреннего сгорания с воздушным охлаждением с наработкой до 500 часов в год.

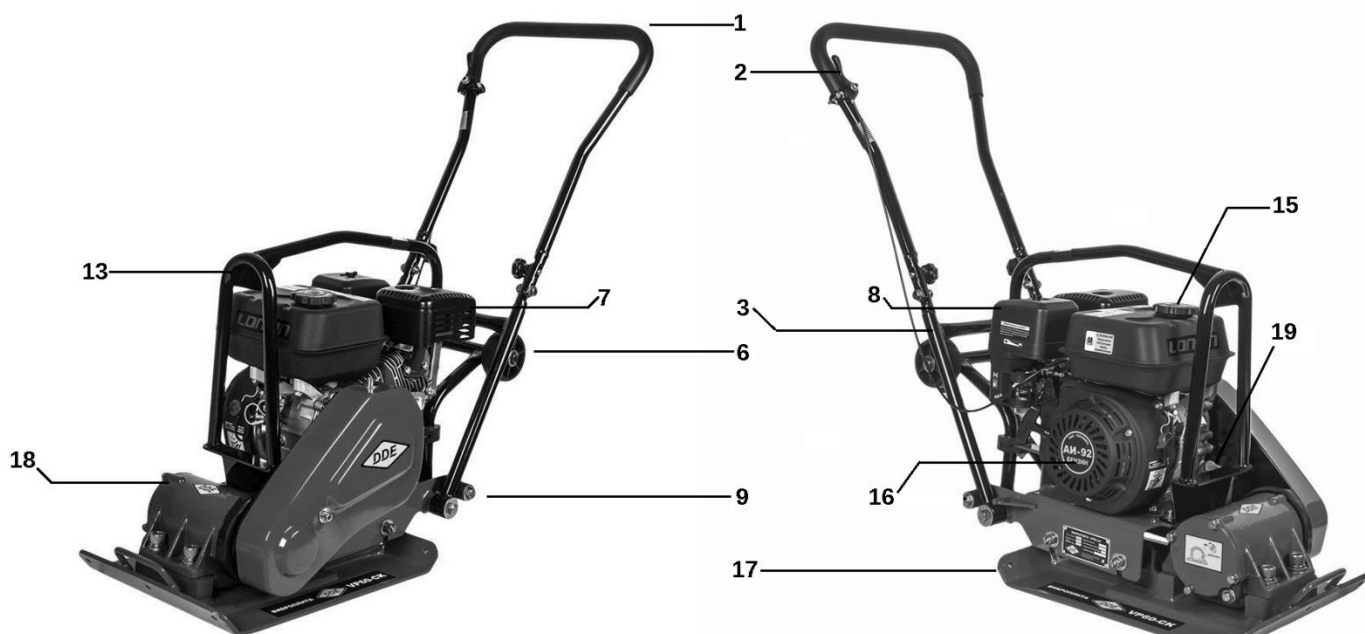
## 3. Правила безопасности

Сохраняйте настоящее руководство в течение всего времени эксплуатации. При смене владельца передайте вместе с изделием инструкцию по эксплуатации.

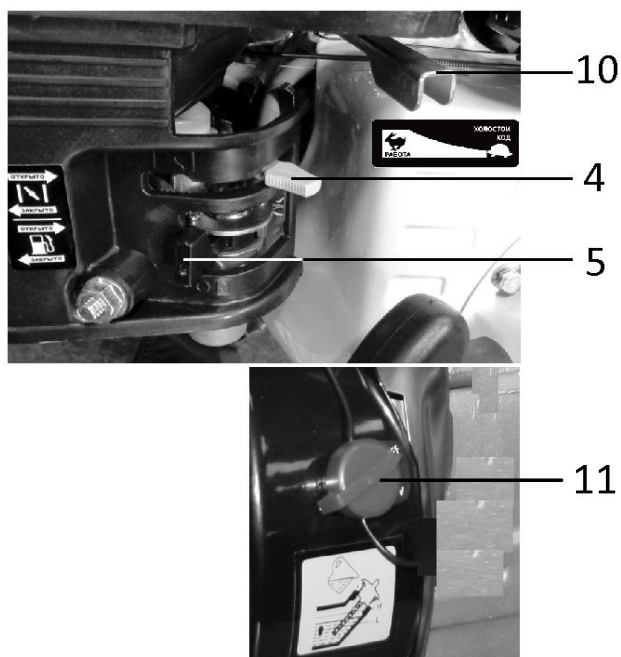
- Запрещается использование изделия лицам, находящимся под воздействием алкоголя, наркотиков, лекарственных препаратов. Не пользуйтесь изделием, если вы утомлены или чувствуете себя нездоровым.
- Запрещено работать без специальной защитной обуви с металлическими вставками.
- Не разрешается использовать изделие лицами, не достигшим 18-летнего возраста.
- Убедитесь, что в рабочей зоне не находятся посторонние люди, дети или животные.
- Не прикасайтесь к частям изделия, которые нагреваются во время работы.
- Не трогайте изделие влажными руками.
- Надевайте защитную непромокаемую обувь.
- Запрещено использовать изделие внутри помещений с недостаточной вентиляцией.
- ГСМ являются источником повышенной пожарной опасности.
- Пары бензина токсичны, не вдыхайте их.
- Будьте внимательны и осторожны при заправке изделия ГСМ, перед заправкой заглушите двигатель и дайте ему остыть.
- Запрещено использовать иные виды топлива кроме неэтилированного бензина, октановое число указано в таблице пункт 9. Не используйте топливные присадки.
- Запрещено заправлять двигатель ГСМ вблизи источников открытого огня.
- Запрещено курить при заправке изделия ГСМ.
- Не запускайте двигатель в месте заправки и менее 3-х метров от места хранения ГСМ.
- Изделие поставляется не заправленным бензином и маслом. Категорически запрещена эксплуатация без масла.
- При перемещении изделия с одного участка на другой двигатель должен быть заглушен.
- Запрещено оставлять изделие без присмотра.
- Запрещена эксплуатация изделия со снятыми или поврежденными защитными кожухами.
- Запрещено использовать изделие под воздействием атмосферных осадков, при высокой влажности и в запыленной атмосфере.
- Запрещено использовать изделие не по назначению.
- Если во время работы изделие издает странный шум или начинает сильно вибрировать, немедленно его выключите. Обратитесь в специализированный сервисный центр.
- При эксплуатации в режиме отрицательных температур, необходимо перед каждым запуском проверять отсутствие следов обледенения и замерзания сапуна отвода картерных газов, шлангов подачи топлива, корпуса воздушного фильтра, рекомендуем хранить виброплиту в помещении с положительной температурой.



## 4. Внешний вид



1. Верхняя часть рукоятки
2. Рычаг газа на рукоятке
3. Нижняя часть рукоятки
4. Рычаг воздушной заслонки
5. Рычаг топливного крана
6. Колеса транспортировочные
7. Глушитель
8. Фильтр воздушный
9. Амортизатор
10. Рычаг газа
11. Выключатель зажигания
13. Рама
15. Крышка бензобака
16. Стратер
17. Подошва
18. Вибратор
19. Горловина залива масла в картер / щуп уровня



## 5. Подготовка к работе

Виброплита поставляется полностью собранной, масло в вибратор 18 залито. Двигатель бензином и маслом не заправлен. Перед началом эксплуатации установите ручку из транспортного положения в рабочее. Залейте неэтилированный бензин АИ-92 в бензобак и масло, соответствующее сезону, в горловину картера. Для этого установите виброплиту на ровную поверхность, открутите крышку бензобака 15, используйте воронку или специальную трубку, облегчающую залив топлива в бак. Наполните бак бензином, закрутите крышку плотно, но без значительного усилия.

Открутите крышку-щуп заливной горловины картера 19. Залейте моторное масло объемом примерно 0,6 литра, используя воронку. Проверьте с помощью щупа уровень масла. Убедитесь, что уровень масла находится между отметками MIN и MAX на щупе. Закрутите крышку.



## 6. Эксплуатация

6.1. Установите виброплиту на ровной твердой поверхности. Запрещена эксплуатация при наклоне более 15°. Проверьте уровень масла. Откройте топливный кран 5, установите воздушную заслонку 4 в положение ЗАКРЫТО. Переведите выключатель зажигания 11 в положение ВКЛ. Потяните немного ручку стартера 16 пока не почувствуете сопротивление, после чего резким движением на себя вытяните стартер на длину шнура. Аккуратно придерживая, отпустите ручку стартера. Если двигатель не завелся, повторите движение стартером. После того как двигатель завелся, медленно поверните воздушную заслонку в положение ОТКРЫТО. Оставьте виброплиту работать 2-3 минуты на минимальных оборотах. Если двигатель прогрет и требуется повторный запуск, не закрывайте воздушную заслонку, сразу произведите запуск ручкой стартера.

Перед тем как заглушить виброплиту, уменьшите обороты. Дайте виброплите поработать 2-3 минуты на минимальных оборотах, после чего заглушите двигатель, переведя выключатель зажигания 11 в положение ВЫКЛ. Закройте топливный кран 5.

6.2. Защита от низкого уровня масла.

В картер двигателя встроен датчик уровня масла, который не позволит завести двигатель, если уровень масла ниже допустимого. Если уровень масла упадет ниже допустимого в процессе работы, двигатель заглохнет.

## 7. Техническое обслуживание

Правильное использование и регулярное техническое обслуживание продлевают срок службы изделия. Регулярно проверяйте надежность крепления и затяжку всех винтов. При обнаружении ослабленного винта немедленно затяните его. Перед проведением любых работ по техническому обслуживанию генератора двигатель всегда должен быть заглушен и колпачок со свечи зажигания снят.

7.1. Обслуживание воздушного фильтра.

Регулярно контролируйте чистоту воздушного фильтра. Осмотр проводите ежедневно. Для очистки фильтра откройте крышку фильтра 8. Выньте фильтрующий элемент, протрите или продуйте поверхность внутри корпуса фильтра, промойте поролоновый внешний фильтр в теплом мыльном растворе, затем тщательно промойте в чистой воде. Отожмите не скручивая. Просушите фильтрующий элемент, затем пропитайте его машинным маслом, удалите излишки масла (если останутся излишки масла, двигатель может дымить некоторое время). Бумажный внутренний фильтр отряхните. Установите фильтрующий элемент на штатное место. Закройте крышку.

7.2. Проверка уровня масла и его замена.

Перед каждым запуском двигателя проверяйте уровень масла в двигателе и вибраторе.

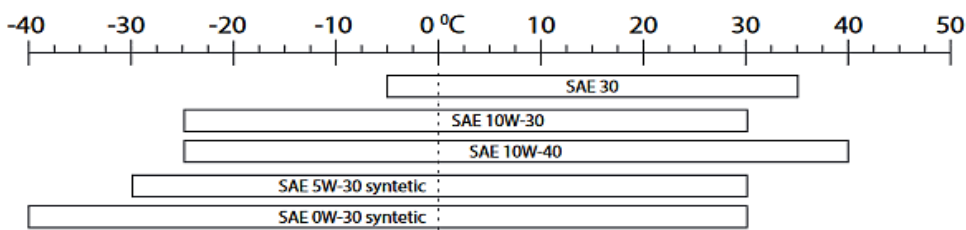
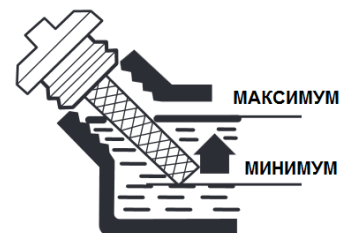
Проверка масла в двигателе. Для проверки масла в двигателе открутите крышку 19, которая совмещена со щупом. Вытащите щуп, протрите его ветошью, вставьте щуп в маслобак не закручивая крышку. Затем выньте его и визуально определите отметку уровня масла. Уровень масла должен находиться несколько ниже или быть равным отметке Max, как показано на рисунке. При необходимости долейте масло до уровня.

Для полной замены масла дождитесь, пока двигатель остынет, но останется теплым. Подставьте пустую емкость под двигатель, открутите болт сливного отверстия. Дайте маслу стечь. Закрутите болт сливного отверстия. Наполните картер рекомендованным маслом и проверьте его уровень.

Не сливайте отработавшее масло в окружающую среду. Утилизируйте его согласно нормативным актам, для дополнительной информации обратитесь в администрацию вашего района.

Первую замену масла необходимо произвести после первых 20 часов работы или в течение 1 месяца после начала работы, что наступит раньше. Затем через каждые 50 рабочих часов или каждые 3 месяца.

Следующая диаграмма показывает зависимость рекомендованных к использованию масел в зависимости от окружающей температуры:



Важно использовать масло в соответствии с сезоном, особенно обращайте внимание на значительные отрицательные и положительные температуры.



### 7.3. Проверка и замена свечи зажигания.

Каждые 50 часов работы проверяйте свечу зажигания, а через 300 часов произведите ее замену. Контролируйте зазор между электродами свечи, он должен составлять примерно 0,6 – 0,7 мм. Очищайте кордщеткой электроды свечи при каждой проверке.

### 7.4. Очистка сетки фильтра бензобака.

Выкрутите крышку топливного бака 15. Под ней в отверстии бензобака находится сетка, выньте ее. Очистите ее, вставьте обратно в отверстие, закройте крышку.

Ремонт и техническое обслуживание, не описанные в данном руководстве, необходимо проводить в специализированных сервисных центрах.

Адреса и телефоны ближайших сервисных центров указаны на сайте <http://dde-um.com/services/>

## 8. Правила хранения, транспортировки и утилизации

Хранить изделие следует в упаковке завода производителя, в отапливаемом помещении при температуре воздуха от +5 °С до +40 °С и относительной влажности воздуха не более 80 %, в месте не доступном для детей.

Не храните топливо в генераторе более 1 месяца.

Перед длительным хранением проведите консервацию. Выработайте все топливо. Выкрутите свечу, налейте в цилиндр несколько капель моторного масла. 2-3 раза потяните за стартер, затем вкрутите свечу обратно.

Транспортировать можно любым видом транспорта в упаковке производителя. Избегайте механических повреждений и воздействия атмосферных осадков. Соблюдайте меры предосторожности характерные для перевозки хрупких грузов.

Утилизировать изделие с бытовыми отходами запрещено. Отслуживший свой срок инструмент должен утилизироваться в соответствии с нормативными актами по утилизации вашего региона. Обратитесь в уполномоченный орган.

## 9. Технические характеристики

Модель	VP55-CK	VP60-CK	VP80-CK	VP90-CK	VP60-HK	VP90-HK
Мощность двигателя, л.с.	2,8	6,5	6,5	6,5	5,5	5,5
Двигатель	LONCIN	LONCIN	LONCIN	LONCIN	Honda	Honda
Центробежная сила, к Н	9	12	14	15	11	13
Производительность уплотнения, м <sup>2</sup> /ч	250	380	420	500	450	660
Объем топливного бака, л	1,4	3,6	3,6	3,6	3,1	3,1
Объем масла в картере, л	0,45	0,6	0,6	0,6	0,6	0,6
Тип топлива	Неэтилированный бензин АИ-92					
Размер платформы, мм	43*31	50*36	64*42	55*45	50*36	53*50
Максимальная глубина уплотнения, см	20	28	35	35	20	30
Масса изделия, кг	54	60	77	85	62	83
Артикул изделия	<b>908-689</b>	<b>908-696</b>	<b>908-702</b>	<b>908-719</b>	<b>908-740</b>	<b>908-757</b>

Технические данные получены в лабораторных условиях и могут незначительно меняться от изделия к изделию.

Производитель оставляет за собой право на изменения комплектации и характеристик без предварительного уведомления.

## 10. Гарантийные обязательства

Гарантийный талон и руководство по эксплуатации являются неотъемлемой частью изделия.

Гарантийный срок эксплуатации - 12 (двенадцать) месяцев со дня продажи через торговую сеть при соблюдении потребителем правил эксплуатации и условий по техническому обслуживанию, указанных в настоящей инструкции.

Правильно заполненный гарантийный талон дает покупателю на бесплатный ремонт в период всего гарантийного срока эксплуатации изделия. Бесплатный ремонт заключается в устранении неисправностей, явившихся следствием допущенных изготовителем производственных дефектов, путем замены вышедших из строя узлов и деталей.

Гарантийные обязательства не распространяются на:

- поломки, вызванные несоблюдением пользователем предписаний руководства по эксплуатации;
- механические повреждения;
- поломки, возникшие при использовании изделия не по назначению;
- повреждения, вызванные несоблюдением правил хранения или транспортировки;
- при использовании принадлежностей, расходных материалов, аксессуаров и запасных частей, не предусмотренных технологической конструкцией данной модели или не рекомендованных производителем;
- повреждения, вызванные попаданием внутрь изделия инородных предметов, влаги или вследствие засорения вентиляционных отверстий большим количеством отходов, таких как пыль или другие мелкие частицы;





## ВИБРОПЛИТЫ БЕНЗИНОВЫЕ

- изделия, подвергавшиеся вскрытию, ремонту или модификации неуполномоченными на то лицами или вне уполномоченных специализированных сервисных центров;
- неисправности, возникшие в результате перегрузки изделия. Задиры на поршне и цилиндре, нагар на поршне, разрушение колец ЦПГ;
- при использовании несоответствующего топлива или масла;
- расходные материалы, сменные детали и узлы, износ которых зависит от количества произведенной работы, такие как: фильтры, свеча зажигания, шнур стартера;
- изделия с нечитаемым серийным номером;
- чистку, обслуживание, замену расходных материалов и смазки.

Производитель:

«Dynamic Drive Equipment» (DDE), 620 Alexander Drive SW / P.O. Box 334, Owatonna, Minnesota 55060, USA.

Производственный филиал в КНР.

Организация, уполномоченная принимать претензии: ООО Синтез, 198020 СПб, наб. Обводного кан., 134, стр. 422

Товар сертифицирован.

Срок службы не менее 36 месяцев с даты производства. Месяц и год производства указаны в серийном номере, первая и вторая цифры – месяц, третья и четвертая – последние цифры года. Допускается дальнейшая эксплуатация изделия и по истечении срока службы при условии ежегодного обслуживания в сервисном центре.



С отзывами и пожеланиями обращайтесь [WWW.DDE-UM.COM](http://WWW.DDE-UM.COM)



**УВЕРЕННОСТЬ В РЕЗУЛЬТАТЕ!**

[www.dde-um.com](http://www.dde-um.com)

