

NOBLELIFT

Parts manual FDxRT25-35-PM01-RU



Каталог запасных частей

**Дизельных вилочных погрузчиков повышенной проходимости
серий FD2RT25-35 и FD4RT25-35**

Noblelift Equipment Joint Stock Co.,Ltd

I. В данном каталоге собраны все детали (компоненты) моделей погрузчиков повышенной проходимости грузоподъемностью 2,5-3,5 т

II. Методы поиска:

I) Найдите страницу детали (компонента), на которой деталь (компонент) находится в каталоге.

II) В соответствии с вышеуказанной страницей, найдите чертеж детали для требуемой системы или узла.

Из чертежа найдите детали и номера их позиций.

III) В соответствии с этими номерами позиций найдите сведения о деталях системы или узла из прилагаемой таблицы.

III. Модель, номер серии, код-номер чертежа и количество должны быть указаны при заказе запасных частей.

IV. Для качественного обслуживания и ремонта рекомендуется использовать только оригинальные детали и компоненты.

V. Производитель оставляет за собой право на изменение конструкции оборудования для улучшения продукции без предварительного уведомления.

VI. Расшифровка типов.

Модель	Двигатель	Трансмиссия
1 FD4RT25-A3	Дизельный двигатель Yanmar 4TNE98	FSDT35 I
2 FD4RT35-A3		
3 FD4RT25-B3	Дизельный двигатель Mitsubishi S4S-455	FSDT35 I -1
4 FD4RT35-B3		
5 FD2RT25-A3	Дизельный двигатель Yanmar 4TNE98	YQXD30-XH(ML)
6 FD2RT35-A3		YQXD40-XH(ML)
7 FD2RT25-B3	Дизельный двигатель Mitsubishi S4S-455	YQXD30-XH(ML)
8 FD2RT35-B3		YQXD40-XH(ML)
8 FD2RT25-I3	Дизельный двигатель Xinchai 4D29X41-030	YQXD30-XH(ML)
9 FD2RT35-I3	Дизельный двигатель Xincal 4D32X41-017	YQXD40-XH(ML)
10 FD4RT25-H3	Дизельный двигатель Xincal 4D29X41-030	(FSDT35 I)
11 FD4RT35-H3	Дизельный двигатель Xincal 4D32X41-017	(FSDT35 I)
12 FD4RT25-E3	(LS L4CRTV4)	(FSDT35 I)
13 FD4RT35-E3		

СО Д Е Р Ж А Н И Е

Номер	Описание		Модели	Страница	
1	Fig.1	Двигатель	ENGINE MOUNT 4TNE98 4D32X41-017 4D29X41-030	1	
2	Fig.2	Двигатель	ENGINE MOUNT S4S (LS L4CRTV4)	2	
3	Fig.3	Воздушный фильтр	AIR CLEANER ASS' Y MOUNT	3	
4	Fig.4	Воздушный фильтр	AIR CLEANER ASS' Y MOUNT	4	
5	Fig.5	Система охлаждения	COOLING SYSTEM MOUNT	5	
6	Fig.6	Система охлаждения	COOLING SYSTEM MOUNT	6	
7	Fig.7	Выхлопная система	MUFFLER ASS' Y MOUNT	7	
8	Fig.8	Выхлопная система	MUFFLER ASS' Y MOUNT	8	
9	Fig.9	Топливный система	FUEL SYSTEM MOUNT	9	
10	Fig.10	Электрическая система	ELECTRICCAL SYSTEM	10	
11	Fig.11	Электрическая система	ELECTRICCAL SYSTEM	12	
12	Fig.12	Крепление системы трансмиссии	TRANSMISSION SYSTEM MOUNT	4WD	13
13	Fig.13	Коробка передач 1	TRANSMISSION	4WD	14
14	Fig.14	Коробка передач 2	TRANSMISSION	4WD	17
15	Fig.15	Высокоскоростной вал	HIGH SPEED SHAFT	4WD	19
16	Fig.16	Входной вал	INPUT SHAFT	4WD	20
17	Fig.17	Вал переключателя скоростей	TAKE OFF THE BREDGE AXIS	4WD	21
18	Fig.18	Низкоскоростной вал	LOW SPEED SHAFT	4WD	22
19	Fig.19	Крепление системы трансмиссии	TRANSMISSION SYSTEM MOUNT	2WD	23
20	Fig.20	Коробка передач	TRANSMISSION	2. 5T 2WD	24
21	Fig.21	Коробка передач	TRANSMISSION	2. 5T 2WD	27
22	Fig.22	Гидравлическая муфта	HYDRAULIC CLUTCH	2. 5T 2WD	28
23	Fig.23	Редуктор и дифференциал	REDUCER ADN DIFFERENTIAL	2. 5T 2WD	29
24	Fig.24	Коробка передач	TRANSMISSION	3. 5T 2WD	31
25	Fig.25	Коробка передач	TRANSMISSION	3. 5T 2WD	34
26	Fig.26	Гидравлическая муфта	HYDRAULIC CLUTCH	3. 5T 2WD	35
27	Fig.27	Редуктор и дифференциал	REDUCER ADN LIMITED JAW DIFFERENTIAL	3. 5T 2WD	36
28	Fig.28	Регулирующий клапан DCCT5 (тип TOR-CON)	DCCT5 CONTROL VALVE(TOR-CON TYPE)	3. 5T 2WD	38
29	Fig.29	Толчковый клапан	INCHING VALVE	3. 5T 2WD	40

30	Fig.30	Редуктор трансмиссии	TRANSMISSION BOX	4WD	41
31	Fig.31	Передний редуктор	FRONT FINAL DRIVE	4WD	43
32	Fig.32	Задний редуктор	REAR FINAL DRIVE	4WD	45
33	Fig.33	Ведущий мост	DRIVE AXLE	4WD	47
34	Fig.34	Ведущий мост	DRIVE AXLE	2WD	49
35	Fig.35	Приводной вал и крепления	Gear pump shaft mount	4WD	51
36	Fig.36	Переднее колесо	FRONT WHEEL ASS'Y		52
37	Fig.37	Система рулевого управления	STEERING SYSTEM		53
38	Fig.38	Рулевая ось и крепление	STEERING AXLE MOUNT	4WD	55
39	Fig.39	Рулевая ось и крепление	STEERING AXLE MOUNT	2WD	57
40	Fig.40	Заднее колесо	REAR WHEEL ASS'Y		59
41	Fig.41	Педаль газа	ACCELERATOR PEDAL		60
42	Fig.42	Педаль газа	ACCELERATOR PEDAL		61
43	Fig.43	Педаль тормоза и толчко хода	BRAKE & INCHING CONTROL		62
44	Fig.44	Главный тормозной цилиндр	MASTER CYLINDER		64
45	Fig.45	Стояночный тормоз	PARKING BRACK CONTROL		65
46	Fig.46	Рама и противовес	FRAME & COUNTERBALANCE WEIGHT		66
47	Fig.47	Крепление капота, пола и сиденье	HOOD, FLOOR & SEAT MOUNT		68
48	Fig.48	Стартовая АКБ и крепление	START BATTERY MOUNT		70
49	Fig.49	Ограждение оператора	OVERHEAD GUARD		71
50	Fig.50	Крепление бака гидравлического масла	HYDRAULIC OIL TANK MOUNT		72
51	Fig.51	Система двухходового гидрораспределителя	MULTI-WAY VALVE MOUNT (TWO-THROW)		73
52	Fig.52	Система трехходового гидрораспределителя	MULTI-WAY VALVE MOUNT (THREE-THROW)		74
53	Fig.53	Система четырехходового гидрораспределителя	MULTI-WAY VALVE MOUNT (FOUR-THROW)		75
54	Fig.54	Система охлаждения масла	TOR-CON OIL COOLING SYSTEM	4WD	76
55	Fig.55	Система охлаждения масла	TOR-CON OIL COOLING SYSTEM	2WD	77
56	Fig.56	Гидравлическая система	HYDRAULIC SYSTEM		78
57	Fig.57	Гидравлическая система мачты (двухсекционная, без свободного хода (FFL), 2 функц.)	MAST HYDRAULIC SYSTEM (NORMAL MAST Two-THROW)		81
58	Fig.58	Гидравлическая система мачты (трехсекционная, без свободного хода (FFL), 3 функц.)	MAST HYDRAULIC SYSTEM (NORMAL MAST Three-THROW)		82
59	Fig.59	Гидравлическая система мачты (трехсекционная, без свободного хода (FFL), 4 функц.)	MAST HYDRAULIC SYSTEM (NORMAL MAST Four-THROW)		85
60	Fig.60	Гидравлическая система мачты (двухсекционная, со свободным ходом (FFL), 2 функц.)	MAST HYDRAULIC SYSTEM (FULL FREE 2-STAGE MAST Two-THROW)		87

61	Fig.61	Гидравлическая система мачты (трехсекционная, со свободным ходом (FFL), 3 функц.)	MAST HYDRAULIC SYSTEM(FULL FREE 3-STAGE MAST Three-THROW)		89
62	Fig.62	Гидравлическая система мачты (трехсекционная, со свободным ходом (FFL), 4 функц.)	MAST HYDRAULIC SYSTEM(FULL FREE 3-STAGE MAST Four-THROW)		93
63	Fig.63	Вилы	FORK		96
64	Fig.64	Каретка вил (мачты без свободного хода)	FORK CARRIAGE (NORMAL MAST)		98
65	Fig.65	Каретка вил (трехсекционные мачты со свободным ходом)	FORK CARRIAGE(FULL FREE 3 STAGE MAST)		99
66	Fig.66	Мачта (без свободного хода)	MAST(NORMAL MAST)		100
67	Fig.67	Мачта (трехсекционная, со свободным ходом)	MAST(FULL FREE 3-STAGE MAST)		104
68	Fig.68	Цилиндр подъема (для мачт без свободного хода)	LIFT CYLINDER(NORMAL MAST)		109
69	Fig.69	Передний цилиндр подъема (трехсекционная мачта со свободным ходом)	FRONT LIFT CYLINDER(FULL FREE 3-STAGE MAST)		114
70	Fig.70	Задний цилиндр подъема (трехсекционная мачта со свободным ходом)	REAR LIFT CYLINDER(FULL FREE 3-STAGE MAST)		119
71	Fig.71	Цилиндр наклона	TILT CYLINDER		124

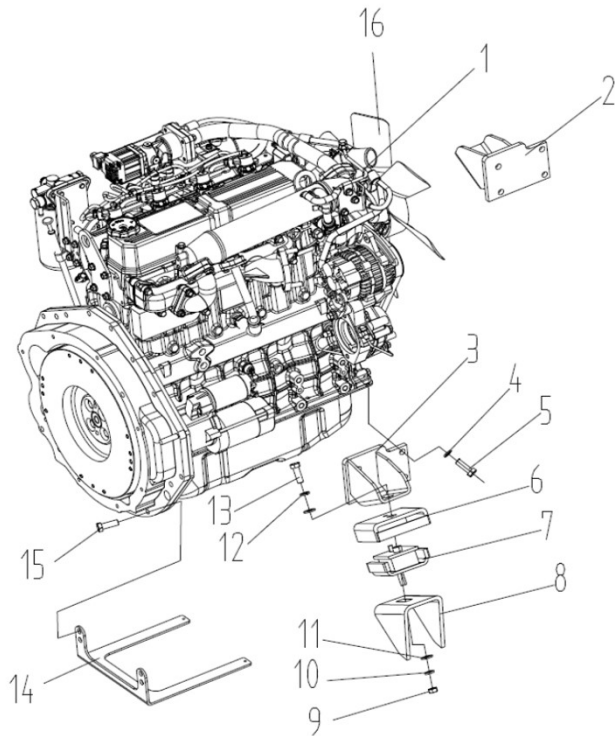
Рис. 2/Fig2.

FD4RT25-B3 FD4RT35-B3

FD2RT25-B3 FD2RT35-B3

FD4RT25-E3 FD4RT35-E3

FD2RT25-E3 FD2RT35-E3



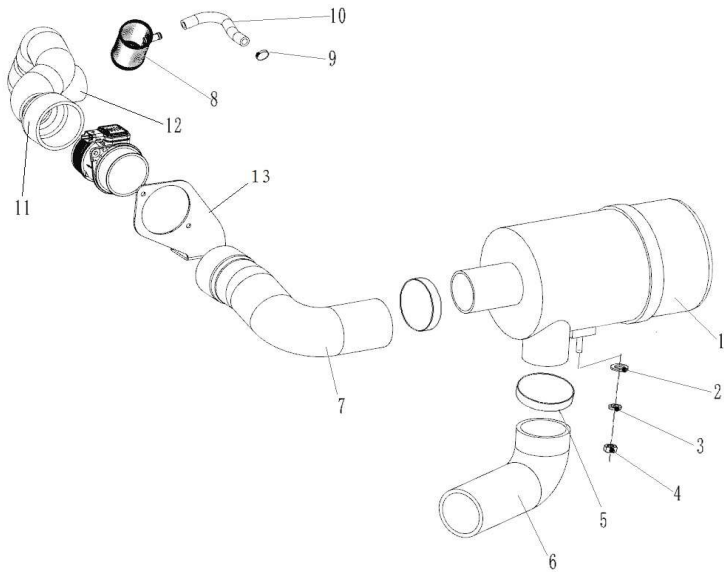
Двигатель /ENGINE MOUNT

Поз. №	ID	Код запчасти	Описание		кол-во	Примечание
Item No.		Part No.	Description		Qty	Remark
A		-	Engine mount	Установка двигателя	1	
01		F030-DL-1601000-A0	S4S-455 engine	Двигатель S4S-455	1	S4S-455
-		F030-DV-1601000-A0	(LS L4CRTV4) engine	(LS L4CRTV4) Двигатель	1	
02		RF035-4L-1602000-A0	Engine bracket	Правый кронштейн двигателя	1	
		RF035-4V-1601000-A0	Engine bracket	Правый кронштейн двигателя	1	
03		RF035-4L-1603000-A0	Engine bracket	Левый кронштейн двигателя	1	
		RF035-4V-1602000-A0	Engine bracket	Левый кронштейн двигателя	1	
04		GB/T93-1987	Washer 10	Шайба 10	8	
05		GB/T5783-2000	Bolt M10×30	Болт M10×30	8	
06		RF035-4-1302000-A0	Engine bracket	Верхняя крышка подушки	2	
07		RF035-4-1301000-A0	Engine bracket	Буферная подушка	2	
08		RF035-4-6100013-A0	Engine base	Ножка двигателя	2	
09		GB/T6185.2-2000	Nut M12×1.25	Контргайка M12×1.25	2	
10		GB/T7244-1987	Washer 12	Шайбы 12	2	
11		RF035-4-1300001-A0	Washer	Шайба	4	
12		GB/T93-1987	Washer 12	Шайба 12	2	
13		GB/T5786-2000	Bolt M12×1.25×35	Болт M12×1.25×35	2	
14		F030-DL-1600001-A0	Bracket	Кронштейн	1	
15		GB/T5786-2000	Bolt M10×1.25×45	Болт M10×1.25×45	2	
16		RF035-4L-1604000-A0	Fan	Вентилятор	1	3.5t S4S

Р и с. 4/Fig4.

FD2RT25-E3 FD4RT35-E3

FD2RT35-E3 FD4RT35-E3

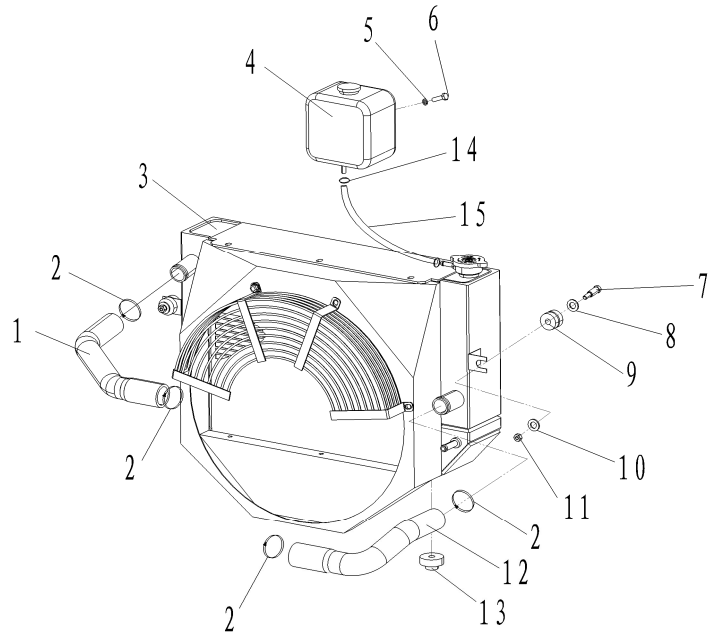


Воздушный фильтр /AIR CLEANER ASS'Y (GASOLINE)

Поз. №	ID	Код запчасти	Описание	кол-во	Примечание
Item No.		Part No.	Description	Q'ty	Remark
A		-	AIR CLEANER ASS'Y	1	Установка воздушного фильтра
1		F030-DX-1201000-A0	Air cleaner	1	Воздушный фильтр
2		GB/T97.1-2002	Washer 8	2	Шайба 8
3		GB/T93-1987	Washer 8	2	Шайба 8
4		GB/T6170-2000	Nut M8	2	Гайка M8
5		JB/T8870-1999	Hose clamp d60-80	3	Хомут d60-80
6		RF035-4-1200002-A0	Air cleaner hose (inlet)	1	Впускной шланг
7		F030-GLH-1200001-A0	Air cleaner hose (outlet)	1	Выпускной шланг
8		F030-GLH-1201000-A0	air inlet piping	1	Трубка впуска воздуха
9		JB/T 8870-1999	Hose clamp	2	Хомут d12-22
10		F030-GLH-1200003-A0	off-gas line	1	Трубка выхлопных газов
11			Hose clamp	1	Переходник
12		F030-GLH-1200002-A0	Air cleaner hose (outlet)	1	Выпускной шланг

Рис. 5/Fig5.

FD4RT25-A3 FD4RT25-B3 FD2RT25-A3 FD2RT25-B3
 FD4RT35-A3 FD4RT35-B3 FD2RT35-A3 FD2RT35-B3

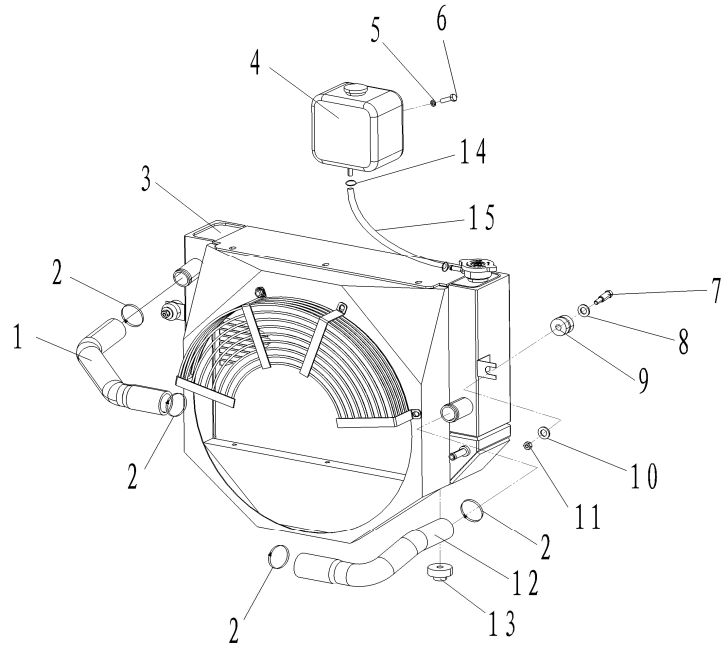


Система охлаждения /COOLING SYSTEM MOUNT

Поз. №	ID	Код запчасти	Описание		кол-во	Примечание
Item No.		Part No.	Description		Q'ty	Remark
A		-	Cooling system	Система охлаждения	1	
01		RF035-4-2100004-A0	Water pipe	Водяной шланг	1	4TNE98
-		RF035-4L-2100001-A0	Water pipe	Водяной шланг	1	S4S
02		JB/T8870-1999	Hoop d32-50	Хомут d32-50	4	
03		RF025-4-2101000-A0	Radiator ass'y	Радиатор в сборе	1	2.5T 4TNE98
-		RF035-4-2101000-A0	Radiator ass'y	Радиатор в сборе	1	3.5T 4TNE98
-		RF025-4L-2101000-A0	Radiator ass'y	Радиатор в сборе	1	2.5T 4WD S4S
-		RF035-4L-2101000-A0	Radiator ass'y	Радиатор в сборе	1	3.5T 4WD S4S
-		RF025-2L-2101000-A0	Radiator ass'y	Радиатор в сборе	1	2.5T 2WD S4S
-		RF035-4L-2101000-A0	Radiator ass'y	Радиатор в сборе	1	3.5T 2WD S4S
04		H24C2-10201	Coolant recovery tank	Бачок сбора охладж. жидкости	1	
05		GB/T93-1987	Washer 6	Шайба 6	2	
06		GB/T5783-2000	Bolt M6×16	Болт M6×16	2	
07		RF035-4-2100003-A0	Radiator Bolt	Болт крепления бака	2	
08		GB/T96.1-2002	Washer 8	Шайба 8	2	
09		RF035-4-2100002-A0	Rubber danper B	Резиновая прокладка B	2	
10		GB/T96.1-2002	Washer 12	Шайба 12	2	
11		GB/T889.1-2000	Nut M8	Гайка M8	2	
12		RF035-4-2100005-A0	Water pipe	Водяной шланг	1	4TNE98
-		F030-DL-2100002-A0	Water pipe	Водяной шланг	1	S4S
13		RF035-4-2100001-A0	Rubber danper A	Резиновая прокладка A	2	
14		JB/T8870-1999	Hoop d10-16	Хомут d10-16	2	
15		RF035-4-2100006-A0	Rubber pipe Ф8×2-600	Резиновая трубка 8×2-600	1	

Рис. 6/Fig6.

FD2RT25-I/H3 FD2RT35-I/H3 FD2RT25-E3 FD4RT25-E3
 FD4RT25-I/H3 FD4RT35-I/H3 FD2RT35-E3 FD4RT35-E3



Система охлаждения /COOLING SYSTEM MOUNT

Поз. №	ID	Код запчасти	Описание		кол-во	Примечание
Item No.		Part No.	Description		Qty	Remark
A		-	Cooling system	Система охлаждения	1	
01		F030-DX-2100002-A0	Water pipe	Водяной шланг	1	XINCHAI
-		F030-DV-2100001-A0	Water pipe	Водяной шланг	1	LS L4CRTV4
02		JB/T8870-1999	Hoop d32-50	Хомут d32-50	4	
03		RF035-2X-2101000-A	Radiator ass'y	Радиатор в сборе	1	2WD XINCHAI
-		RF035-2X-2101000-A	Radiator ass'y	Радиатор в сборе	1	4WD XINCHAI
-			Radiator ass'y	Радиатор в сборе	1	2.5T 2WD LS L4CRTV4
-			Radiator ass'y	Радиатор в сборе	1	3.5T 2WD LS L4CRTV4
-		RF025-4L-2101000-A0	Radiator ass'y	Радиатор в сборе	1	4WD LS L4CRTV4
04		H24C2-10201	Coolant recovery tank	Бачок сбора охлад. жидкости	1	
05		GB/T93-1987	Washer 6	Шайба 6	2	
06		GB/T5783-2000	Bolt M6×16	Болт М6×16	2	
07		RF035-4-2100003-A0	Radiator Bolt	Болт крепления бака	2	
08		GB/T96.1-2002	Washer 8	Шайба 8	2	
09		RF035-4-2100002-A0	Rubber danper B	Резиновая прокладка В	2	
10		GB/T96.1-2002	Washer 12	Шайба 12	2	
11		GB/T889.1-2000	Nut M8	Гайка М8	2	
12		F030-DX-2100001-A0	Water pipe	Водяной шланг	1	XINCHAI
-		RF025-4L-2100005-A0	Water pipe	Водяной шланг	1	LS L4CRTV4
13		RF035-4-2100001-A0	Rubber danper A	Резиновая прокладка А	2	
14		JB/T8870-1999	Hoop d10-16	Хомут d10-16	2	
15		RF035-4-2100006-A0	Rubber pipe Ф8×2-600	Резиновая трубка 8×2-600	1	

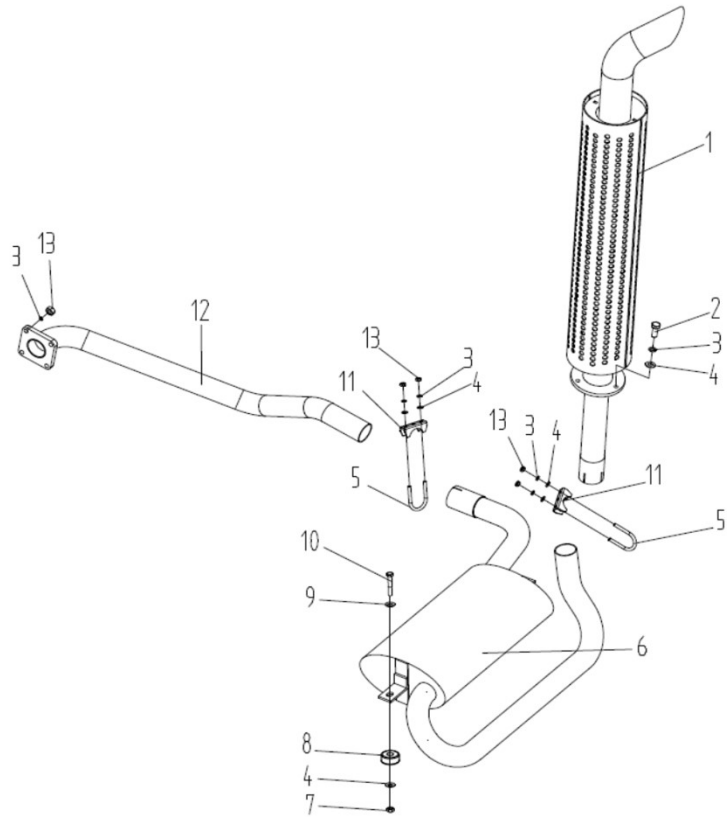
Рис. 7/Fig7.

FD4RT25-A3 FD4RT25-B3 FD2RT25-A3 FD2RT25-B3

FD4RT35-A3 FD4RT35-B3 FD2RT35-A3 FD2RT35-B3

FD2RT25-I/H3 FD2RT35-I/H3

FD4RT25-I/H3 FD4RT35-I/H3

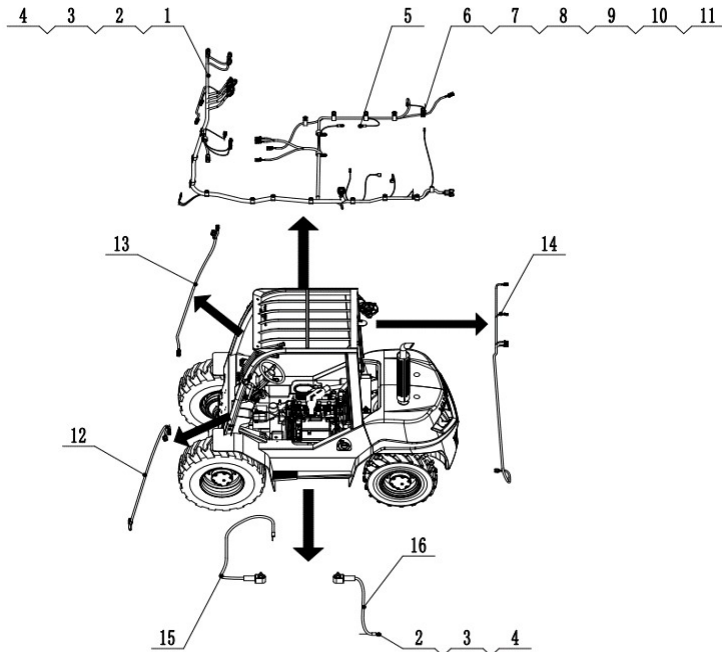


Выхлопная система /MUFFLER ASS'Y MOUNT

Поз. №	ID	Код запчасти	Описание	кол-во	Примечание
Item No.		Part No.	Description	Qty	Remark
A		-	Muffler Ass'y mount	1	Выхлопная система
01		RF035-4-2302000-A0	Vertical exhaust pipe	1	Вертикальная выхлопная труба
02		GB/T5783-2000	Bolt M8×25	3	Болт M8×25
03		GB/T93-1987	Washer 8	11	Шайба 8
04		GB/T97.1-2002	Washer 8	9	Шайба 8
05		RF035-4-2300004-A0	U-bolt	2	U-образный болт
06		RF035-4-2301000-A0	Muffler Ass'y	1	Глушитель в сборе
-		RF035-4L-2301000-A0	Muffler Ass'y	1	Глушитель в сборе
-		RF035-4X-2301000-A0	Muffler Ass'y	1	Глушитель в сборе
07		GB/T889.1-2000	Nut M8	2	Гайка M8
08		RF035-4-2300002-A0	Rubber danper	2	Резиновая прокладка
09		GB/T97.1-2002	Washer 10	2	Шайбы 10
10		RF035-4-2300001-A0	Muffler Bolt	2	Болт крепления глушителя
11		RF035-4-2300003-A0	Stopper	2	Зажимная пластина
12		RF025-4-2301000-A0	Exhaust pipe	1	Выхлопная труба
-		RF035-4-2303000-A0	Exhaust pipe	1	Выхлопная труба
-		RF025-2-2301000-A0	Exhaust pipe	1	Выхлопная труба
-		RF035-2-2301000-A0	Exhaust pipe	1	Выхлопная труба
-		RF025-4L-2301000-A0	Exhaust pipe	1	Выхлопная труба
-		RF035-4L-2302000-A0	Exhaust pipe	1	Выхлопная труба
-		RF025-2L-2301000-A0	Exhaust pipe	1	Выхлопная труба
-		RF025-2X-2301000-A0	Exhaust pipe	1	Выхлопная труба
-		RF025-4X-2301000-A0	Exhaust pipe	1	Выхлопная труба
-		RF035-2X-2301000-A0	Exhaust pipe	1	Выхлопная труба
-		RF035-4X-2301000-A0	Exhaust pipe	1	Выхлопная труба
13		GB/T6170-2000	Nut M8	8	Гайка M8

Рис. 10/Fig10.

FD4RT25-A3 FD4RT25-B3 FD2RT25-A3 FD2RT25-B3
 FD4RT35-A3 FD4RT35-B3 FD2RT35-A3 FD2RT35-B3
 FD2RT25-I/H3 FD2RT35-I/H3 FD2RT25-E3 FD4RT25-E3
 FD4RT25-I/H3 FD4RT35-I/H3 FD2RT35-E3 FD4RT35-E3

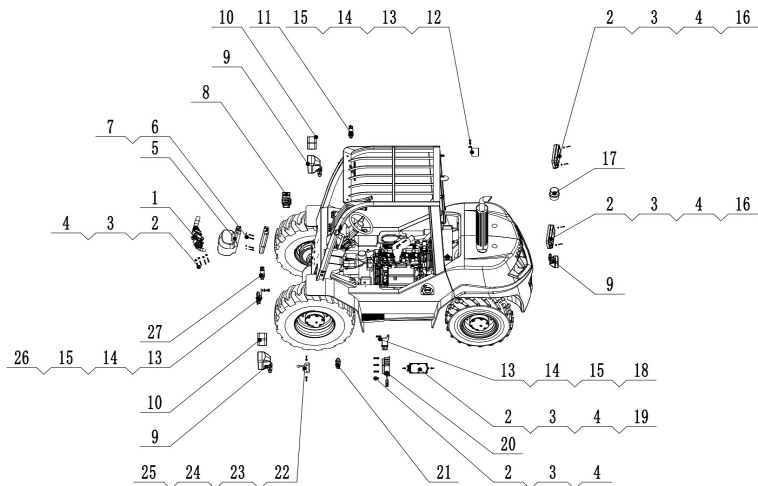


Электрическая система/ELECTRICAL SYSTEM

Поз. №	ID	Код запчасти	Описание		кол-во	Примечание
Item No.		Part No.	Description		Qty	Remark
A		RF035-4-2400000-A0	Electrical	Электрическая системы	1	
1		RF035-4-2401100-A0	Main wire harness	Главный коса проводов	1	4TNE98
—		RF035-4L-2401100-A0	Main wire harness	Главный коса проводов	1	S4S
—		RF035-2X-2401100-A1	Main wire harness	Главный коса проводов	1	XINCHAI
—		RF035-4V-2401100-A0	Main wire harness	Главный коса проводов	1	LS L4CRTV4
2		GB/T5783-2000	Bolt M8×16	Болт М8×16	2	
3		GB/T97.1-2002	Washer 8	Шайба 8	2	
4		GB/T93-1987	Washer 8	Шайба 8	2	
5		RF035-4-2401101-A0	Fusible line 50A	Предохранительный провод 50А	1	
6		FLT-R25	Harness clamp Ф25	Хомут Ф25	10	
7		FLT-R18	Harness clamp Ф18	Хомут Ф18	7	
8		FLT-R12	Harness clamp Ф12	Хомут Ф12	3	
9		GB/T5783-2000	Bolt M6×12	Болт М6×12	20	
10		GB/T97.1-2002	Washer 6	Шайба 10	20	
11		GB/T93-1987	Washer 6	Шайба 10	20	
12		RF035-4-2402100-A0	Front light harness (Left)	Коса проводов левой фары	1	
13		RF035-4-2403100-A0	Front light harness (Right)	Коса проводов правой фары	1	
14		RF035-4-2404100-A0	Back light harness	Коса проводов задних фонарей	1	
15		RF035-4-2405100-A0	Battery positive cable	Кабель (+) АКБ	1	4TNE98 XINCHAI
—		F030-DL-2405100-A0	Battery positive cable	Кабель (+) АКБ	1	S4S LS L4CRTV4
16		RF035-4-2406100-A0	Battery negative cable	Кабель (-) АКБ	1	

Рис. 11/Fig11.

FD4RT25-A3 FD4RT25-B3 FD2RT25-A3 FD2RT25-B3
 FD4RT35-A3 FD4RT35-B3 FD2RT35-A3 FD2RT35-B3
 FD2RT25-I/H3 FD2RT35-I/H3 FD2RT25-E3 FD4RT25-E3
 FD4RT25-I/H3 FD4RT35-I/H3 FD2RT35-E3 FD4RT35-E3



Электрическая система / ELECTRICAL SYSTEM

Поз. №	ID	Код запчасти	Описание		кол-во	Примечание
Item No.		Part No.	Description		Qty	Remark
A		RF035-4-2400000-A0	Electrical	Электрическая системы	1	
1		RF035-4-2408400-A0	Shift&Light Lever	Комбинированный выключатель	1	4WD
—		F030-D-2408400-A0	Shift&Light Lever	Комбинированный выключатель	1	2WD
2		GB/T818-2000	Screw M6×12	Винт M6×12	14	
3		GB/T97.1-2002	Washer 6	Шайба 6	14	
4		GB/T93-1987	Washer 6	Шайба 6	14	
5		RF035-4-2410100-A0	Display Combination	Приборная панель	1	4TNE98
—		RF035-4L-2410100-A0	Display Combination	Приборная панель	1	S4S
—		RF035-2X-2410100-A0	Display Combination	Приборная панель	1	XINCHAI
—		RF035-4V-2410100-A0	Display Combination	Приборная панель	1	LS L4CRTV4
6		GB/T818-2000	Screw M6×30	Винт M6×30	4	
7		GB/T96.1-2002	Washer 6	Шайба 6	4	
8		RF035-4-2408100-A0	Rocker Switch Assembly	Кулисные переключатели в сборе	1	
9		RF035-4-2407100-A0	Working Lamp	Фара	3	
10		RF035-4-2407200-A0	Combination Light	Комбинированная лампа	2	
11		RF035-4-2411200-A0	Temperature Sensor	Датчик температуры	1	4WD
—		F030-D-2411200-A0	Temperature Sensor	Датчик температуры	1	2WD
12		RF035-4-2409400-A0	Buzzer	Зуммер	1	
13		GB/T5783-2000	Bolt M8×16	Болт M8×16	3	
14		GB/T97.1-2002	Washer 8	Шайба 8	3	
15		GB/T93-1987	Washer 8	Шайба 8	3	
16		RF035-4-2407300-A0	Reverse Combination Light	Комбинированный задний фонарь	2	
17		RF035-4-2407400-A0	Flash Light	Сигнальная лампа	1	
18		—	Pre-Heat Relay	Реле предварительного нагрева	1	4TNE98
—		F030-DL-2410400-A0	Pre-Heat Relay	Реле предварительного нагрева	1	S4S
19		RF035-4-2410300-A0	OPS Controller	Контроллер управления OPS	1	
20		RF035-4-2410200-A0	Relay&Fuse Box	Блок реле и предохранителей	1	

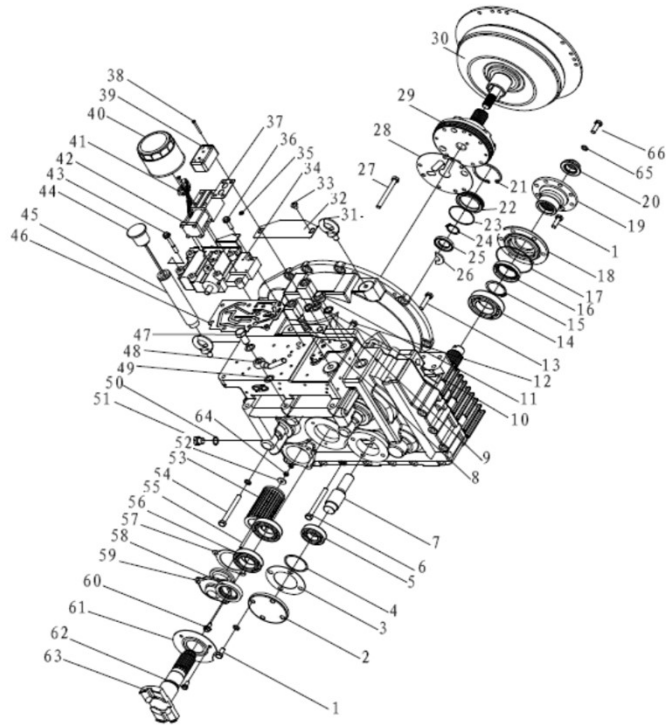
Рис. 13/Fig13.

FD4RT25-A3 FD4RT25-B3

FD4RT35-A3 FD4RT35-B3

FD4RT25-I/H3 FD4RT25-E3

FD4RT35-I/H3 FD4RT35-E3



Коробка передач 1/Transmission

Поз. №	ID	Код запчасти	Описание		кол-во	Примечание
Item No.		Part No.	Description		Qty	Remark
01		GB/T5783-2000	Bolt M10×25	Болт M10×25	10	
02		FSDT35-01004	The Idler shaft end cover	Крышка торца ведомого вала	1	
03		FSDT35-01015	The Idler shaft end cover gasket	Прокладка торцевой крышки	1	
04		FSDT35-05009	Idler shaft gasket	Прокладка ведомого вала	AR	
05		GB/T276-1994	Bearing 6206	Подшипник 6206	1	
06		GB/T5782-2000	Bolt M10×105	Болт M10×105	6	
07		FSDT35-05004	Idler shaft	Ведомый вал	1	
08		SV08-33-V-12-DL	The decorative solenoid valve	Электромагнитный клапан	1	
09		SV08-40-V-12-DL	The decorative solenoid valve	Электромагнитный клапан	1	
10		JB982-77	Combined seal pad 20	Комбинированная прокладка 20	1	
11		SDT30-01021	Oil filler plug	Пробка маслосазивного отверстия	1	
12		GB/T5783-2000	Bolt M10×30	Болт M10×30	1	
13		GB/T5783-2000	Bolt M10×45	Болт M10×45	3	
14		GB/T276-1994	Bearing 6210	Подшипник 6210	1	
15		GB/T894.1-2000	Clip spring 50	Стопорное кольцо вала 50	1	
16		JDS45-04012	Oil seal 50×70×10	Сальник 50×70×10	1	
17		GB1235-76	O-ring 100×3.1	Уплотнительное кольцо 100×3.1	1	
18		FSDT35-01003	Take off the bridge shaft end cover	Крышка торца вала переключателя	1	
19		FSDT35-06003	Off the bridge flange	Фланец переключателя	1	4TNE98
-		FSDT35-06003-1	Off the bridge flange	Фланец переключателя	1	S4S、D04EG
20		FSDT35-06004	Nut	Контргайка	1	4TNE98
-		FSDT35-06006	Separate plate	Проставка	1	S4S、D04EG
21		GB/T893.1-86	Clip spring 72	Стопорное кольцо 72	1	
22		FSDT35-01008	The oil seal end cover	Сальник	1	
23		GB1235-76	O-ring70×3.1	плотнительное кольцо 70×3.1	1	
24		GB/T894.1-2000	Clip spring 30	Стопорное кольцо вала 30	1	
25		FSDT35-05007	The stopper ring	Ограничительное кольцо	1	

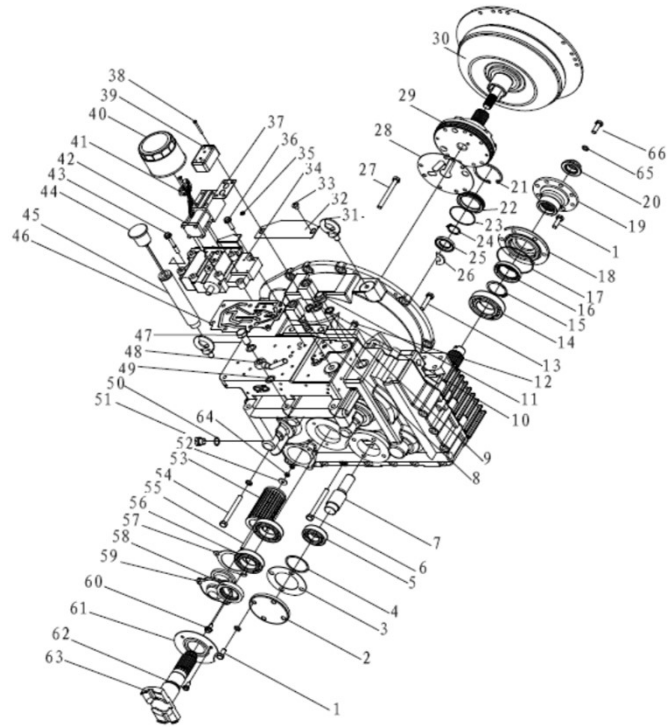
Рис. 13/Fig13.

FD4RT25-A3 FD4RT25-B3

FD4RT35-A3 FD4RT35-B3

FD4RT25-I/H3 FD4RT25-E3

FD4RT35-I/H3 FD4RT35-E3



Коробка передач 1/Transmission

Поз. №	ID	Код запчасти	Описание	кол-во	Примечание
Item No.		Part No.	Description	Qty	Remark
26		FSDT35-05006	A retaning ring	2	Полукруглое стопорное кольцо
27		GB/T5782-2000	Bolt M10×80	2	Болт M10×80
28		SDT30-05003	Gasket	1	Прокладка насоса подачи масла
29		SDT30-05000	Charging pump ass' y	1	Насос подачи масла в сборе
30		SDT30-06000-1	Tor-con hose ass' y	1	Преобразователь крутящего момента в сборе
31		GB/T825-1988	Screw M12	2	Винт M12
32		SDT30-01024	Housing cover	1	Крышка корпуса гидротрансформатора
33		GB/T818-2000	Screw M8×10	2	Винт M8×10
34		SDT30-07200	The electro-hydraulic control valve	1	Электрогидравлический управляющий клапан
35		Y30H-07020	Filter	1	Фильтр
36		GB/T5783-2000	Bolt M8×30	2	Болт M8×30
37		FSDT35-01014	Gasket	1	Прокладка переходного блока
38		GB/T70.1-2000	Screw M6×35	4	Винт M6×35
39		FSDT35-01005	Excessive block	1	Переходной блок
40		Y30H-07010	Transmission filter (II)	1	Фильтр (II)
41		Y30H-07002	Connector	1	Фитинг
42		Y30H-D07300	Solenoid valve	1	Электромагнитный клапан
43		GB/T5789-86	Bolt M8×60	4	Болт M8×60
44		Y30H-01007A	Oiling cap	1	Крышка топливного бака
45		FSDT35-01007-1	Dipstick seat	1	Держатель щупа
46		SDT30-07015	Gasket	1	Прокладка электрогидр. клапана управления
47		SDT30-01018	Hinge bolt	2	Болт крепления
48		SDT30-01019	Hose	2	Выходной патрубок системы охлаждения в сборе
49		SDT30-01020	Bolt gasket	4	Прокладка под болт
50		JB982-77	Seal ring 16	2	Уплотнительное кольцо16

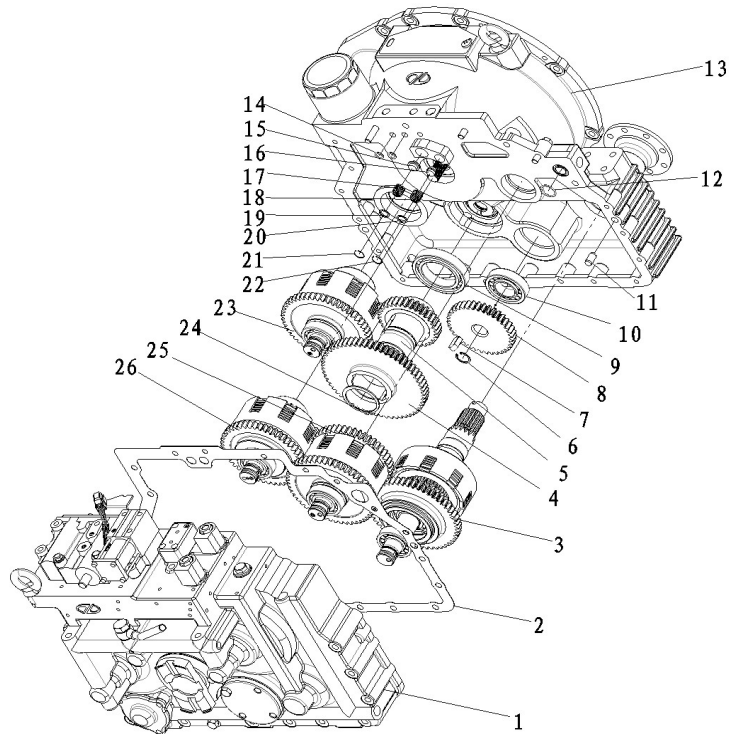
Рис. 14/Fig14.

FD4RT25-A3 FD4RT25-B3

FD4RT35-A3 FD4RT35-B3

FD4RT25-I/H3 FD4RT25-E3

FD4RT35-I/H3 FD4RT35-E3

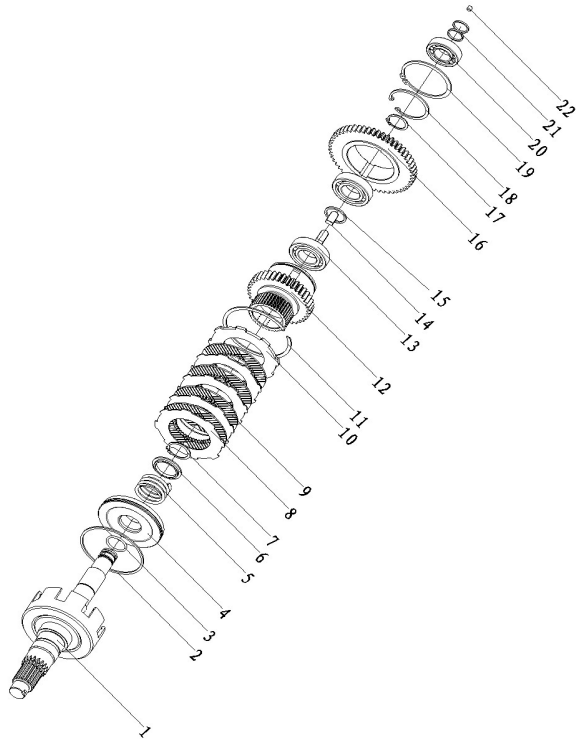


Коробка передач 2/Transmission

Поз. №	ID	Код запчасти	Описание		кол-во	Примечание
Item No.		Part No.	Description		Qty	Remark
01		FSDT35-01001	Box	Корпус	1	
02		FSDT35-01006	Tor-con case gasket	Прокладка корпуса гидротрансформатора	1	
03		FSDT35-06000	Clutch assembly	Муфта переключателя в сборе	1	
04		FSDT35-05003	Output gear	Выходная шестерня	1	
05		FSDT35-05002	Gear	Шестерня	1	
06		GB/T893.1-86	Clip spring 24	Стопорное кольцо 24	1	
07		FSDT35-05008	Key C14×28×9	Шпонка C14×28×9	2	
08		FSDT35-05005	Idler shaft	Ведомый шкив	1	
09		GB/T276-1994	Bearing 6012	Подшипник 6012	1	
10		GB/T283-1994	Bearing NF207	Подшипник NF207	1	
11		GB/T119.1-2000	Pin 12×20	Цилиндрический штифт 12×20	2	
12		GB1235-76	O-ring 28×2.4	плотнительное кольцо 28×2.4	1	
13		FSDT35-01002	Tor-con case	Корпус гидротрансформатора	1	
14		GB1235-76	O-ring 15×2.4	плотнительное кольцо 15×2.4	2	
15		SDT30-01010	Overflow valve core	Золотник перепускного клапана	1	
16		SDT30-01011	Safety valve core	Золотник предохранительного клапана	1	
17		SDT30-01013	relief valve spring	Пружина перепускного клапана	1	
18		SDT30-01014	relief valve spring	Пружина предохранительного клапана	1	
19		GB/T848-1985	Washer 10	Шайба 10	1	
20		SDT30-01015	Washer	Прокладка предохранительного клапана	1	
21		GB/T893.1-86	Clip spring 22	Стопорное кольцо 22	1	
22		GB/T893.1-86	Clip spring 18	Стопорное кольцо 18	1	
23		FSDT35-03000	Low speed clutch assembly	Муфта низкой скорости в сборе	1	
24		GB/T894.1-2000	Clip spring 60	Стопорное кольцо 60	1	
25		FSDT35-02000	Clutch assembly	Муфта входного вала в сборе	1	

Рис. 17 Fig17.

FD4RT25-A3 FD4RT25-B3
 FD4RT35-A3 FD4RT35-B3
 FD4RT25-I/H3 FD4RT25-E3
 FD4RT35-I/H3 FD4RT35-E3

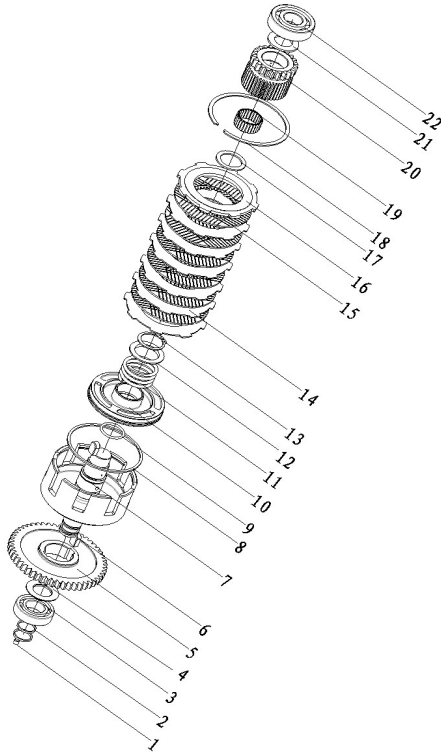


Вал переключателя скоростей /TAKE OFF THE BREDGE AXIS

Поз. №	ID	Код запчасти	Описание		кол-во	Примечание
Item No.		Part No.	Description		Qty	Remark
01		FSDT35-06100	Off axle shaft assembly	Ось переключателя в сборе	1	
02		Y30H-02010	Seal ring , V-seal ring (B)	Уплотнительное кольцо (B)	1	
03		GB1235-76	O-ring 40×3.5	Уплотнительное кольцо 40×3.5	1	
04		SDT30-02200	piston assembly	Поршень в сборе	1	
05		SDT30-02003	Return spring	Возвратная пружина	1	
06		Y30H-02004	Spring seat	Седло пружины	1	
07		GB/T894.1-2000	Clip spring 40	Стопорное кольцо 40	1	
08		Y30H-02008	Separate plate	Прокладка	6	
09		Y30H-02007	Brake shoe	Фрикционный диск	6	NTN
10		Y30H-02012	End plate	Торцевая пластина	1	
11		Y30H-02011A	Snap ring	Стопорное кольцо	1	
12		FSDT35-06002	gear	Шестерни переключателя	1	
13		GB/T276-1994	Bearing 6207	Радиальный шарикоподшипник 6207	2	
14		FSDT35-05008	Key C14×28×9	Шпонка C14×28×9	2	
15		FSDT35-06005	Washer	Шайба	1	
16		FSDT35-06002	gear	Шестерня высокоскоростной передачи	1	
17		GB/T894.1-2000	Clip spring 35	Стопорное кольцо 35	1	
18		GB/T893.1-86	Washer 72	Стопорное кольцо 72	1	
19		GB/T894.1-2000	Clip spring 90	Стопорное кольцо 90	1	
20		GB/T283-1994	Bearing NJ206	Цилиндрический роликовый подшипник NJ206	1	
21		Y30H-02009	Seal ring , V-seal ring (A)	Уплотнительное кольцо (A)	2	
22		GB /T78-2000	Screw M8×8	Винт M8×8	1	

Рис. 18/Fig18.

FD4RT25-A3 FD4RT25-B3
 FD4RT35-A3 FD4RT35-B3
 FD4RT25-I/H3 FD4RT25-E3
 FD4RT35-I/H3 FD4RT35-E3



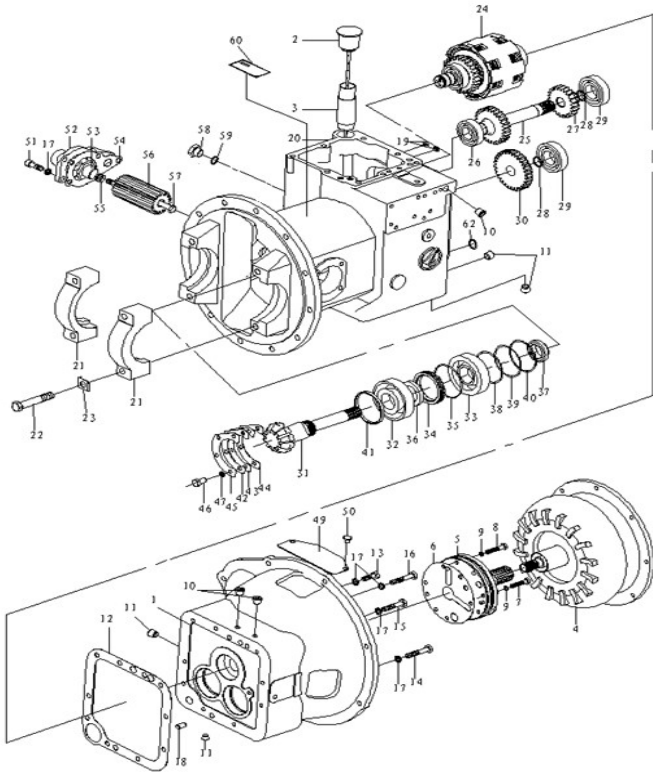
Низкоскоростной вал /LOW SPEED SHAFT

Поз. №	ID	Код запчасти	Описание		кол-во	Примечание
Item No.		Part No.	Description		Qty	Remark
01		GB /T78-2000	Screw M8×8	Винт M8×8	1	
02		Y30H-02009	Seal ring (A)	Уплотнительное кольцо (A)	3	
03		GB /T276-2003	Bearing 6206	Радиальный шарикоподшипник 6206	1	
04		Y30H-02006	Thrust ring (B)	Упорное кольцо (B)	1	NTN
05		FSDT35-03001	Gear	Ведомая шестерня	1	
06		SDT30-02004	key C14×22×9	Шпонка C14×22×9	2	
07		SDT30-04100	Countershaft assembly	Промежуточный вал в сборе	1	
08		Y30H-02010	Seal ring (B)	Уплотнительное кольцо (B)	1	
09		GB1235-76	O-seal ring 40×3.5	Кольцевое уплотнение 40×3,5	1	
10		SDT30-02200	Piston ass'y	Поршень в сборе	1	
11		SDT30-02003	Return spring	Возвратная пружина	1	
12		Y30H-02004	Spring seat	Седло пружины	1	
13		GB/T894.1-2000	Clip spring 40	Стопорное кольцо 40	1	
14		Y30H-02008	Separate plate	Прокладка	5	
15		Y30H-02007	Brake shoe	Фрикционный диск	5	
16		Y30H-02012	End plate	Торцевая пластина	1	
17		Y30H-02005	Thrust plates (A)	Упорная пластина (A)	1	
18		JB7918-1997	Needle bearing K35×42×20	Игольчатый подшипник K35×42×20	1	
19		Y30H-02011A	Snap ring	Стопорное кольцо	1	
20		FSDT35-03002	Gear	Низкоскоростная шестерня	1	
21		FSDT35-03003	Thrust ring	Упорное кольцо	1	
22		GB/T276-1994	Bearing 6306	Радиальный шарикоподшипник 6306	1	

Рис. 20/Fig20.

FD2RT25-A3 FD2RT25-B3

FD2RT25-I/H3 FD2RT25-E3



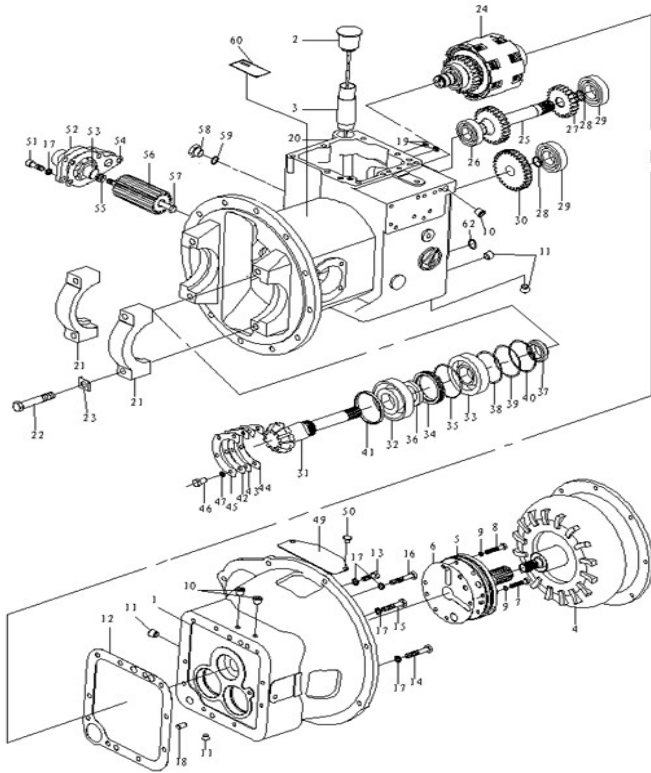
Коробка передач /Transmission

Поз. №	ID	Код запчасти	Описание	кол-во	Примечание
Item No.		Part No.	Description	Qty	Remark
01		YDS30.804	Torque housing	1	Корпус гидротрансформатора
02		YDS30.909	Oiling cap	1	рышка маслосливного отверстия
03		YDS30.049	Pipe oil fill	1	Масляная трубка
04		YJH265	Tor-con	1	Преобразователь крутящего момента
05		YDS30.906	Charging pump ass'y	1	Масляный насос в сборе
06		YDS30.100	Washer	1	Прокладка
07		GB/T 5789-1986	Bolt M8×50	4	Болт M8×50
08		GB/T 5789-1986	Bolt M8×40	2	Болт M8×40
09		YDS30.144	Compination Washer	6	Комбинированная уплотнительная шайба
10		YDS30.103	Plug	3	Винтовая пробка
11		YDS30.104	Plug	4	Винтовая пробка
12		YDS30.038	Washer	1	Прокладка
13		GB/T5783-2000	Bolt M10×30	4	Болт M10×30
—		GB/T5783-2000	Bolt M10×25	8	Болт M10×25
14		GB/T5783-2000	Bolt M10×50	1	Болт M10×50
15		GB/T5783-2000	Bolt M10×55	6	Болт M10×55
16		YDS30.165	Bolt	1	Болт
17		GB/T93-1987	Washer 10	25	Шайба 10
18		GB/T119.1-2000	Pin	2	Цилиндрический штифт
19		GB1235-76	O-ring	2	Уплотнительное кольцо
20		YDS30.801	Housing	1	Корпус
21		YDS30.072	Bearing seat	2	Корпус подшипника
22		YDS30.089	Bolt	4	Болт
23		YDS30.082	Lock plate	4	Стопорная пластина
24		YDS30.901S	Hydraulic clutch ass'y	1	Гидравлическая муфта в сборе

Рис. 20/Fig20.

FD2RT25-A3 FD2RT25-B3

FD2RT25-I/H3 FD2RT25-E3



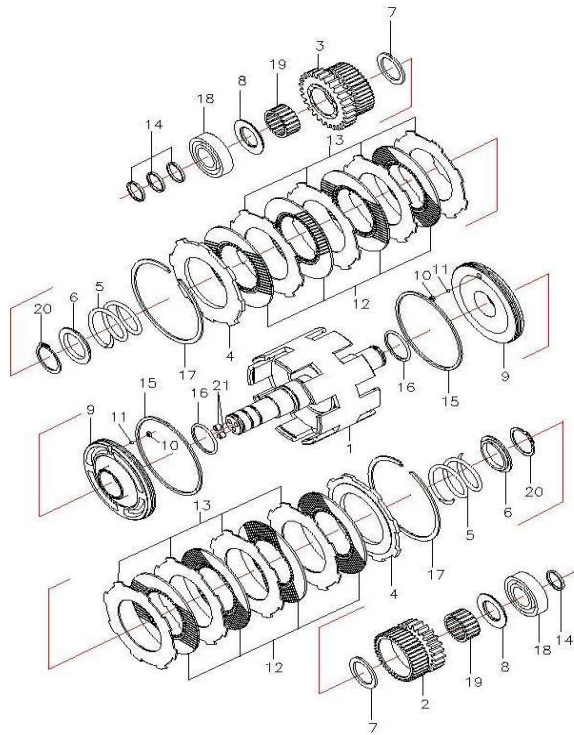
Коробка передач /Transmission

Поз. №	ID	Код запчасти	Описание	кол-во	Примечание
Item No.		Part No.	Description	Qty	Remark
25		YDS30.025	Idler shaft	1	Ведомый вал
26		GB/T276-1994	Bearing 6206	1	Радиальные шарикоподшипники 6206
27		YDS30.037	Idler gear	1	Ведомый шкив
28		GB/T893.1-1986	Clip 24	2	Стопорное кольцо 24
29		GB/T276-1994	Bearing 6207	2	Радиальный шарикоподшипник 6207
30		YDS30DY.002	Output gear	1	Выходная шестерня
31		YDS25.017	Output shaft	1	Выходной вал
32		GB/T297-1994	Bearing 32208	1	Конические роликоподшипники 32208
33		GB/T297-1994	Bearing 30208	1	Конические роликовые подшипники 30208
34		YDS30.023	Oil sealretainer	1	Сальник
35		GB1235-76	O-ring 80×3.1	1	Уплотнительное кольцо 80×3.1
36		12163-82131	Oil sealr	1	Сальник
37		YDS30.024	Nut	1	Гайка
38		YDS30.019 (δ=0.1)	Shim	3	Прокладка
39		YDS30.019 (δ=0.2)	Shim	3	Прокладка
40		YDS30.019 (δ=0.5)	Shim	3	Прокладка
41		YDS30.020	Collar	1	Обойма вала
42		YDS30.022 (δ=0.1)	Washer	3	Прокладка
43		YDS30.022 (δ=0.2)	Washer	3	Прокладка
44		YDS30.022 (δ=0.5)	Washer	3	Прокладка
45		YDS30.021	Bearing plate	1	Опорная пластина
46		GB/T5783-2000	Bolt M8×20	4	Болт М8×20
47		GB/T93-1987	Washer 8	4	Шайба 8
48		GB/T5786-2000	Bolt M10×1.25×20	6	Болт 10×1,25×20
49		FYQX30.056	Cover	1	Крышка

Рис. 22/Fig22.

FD2RT25-A3 FD2RT25-B3

FD2RT25-I/H3 FD2RT25-E3



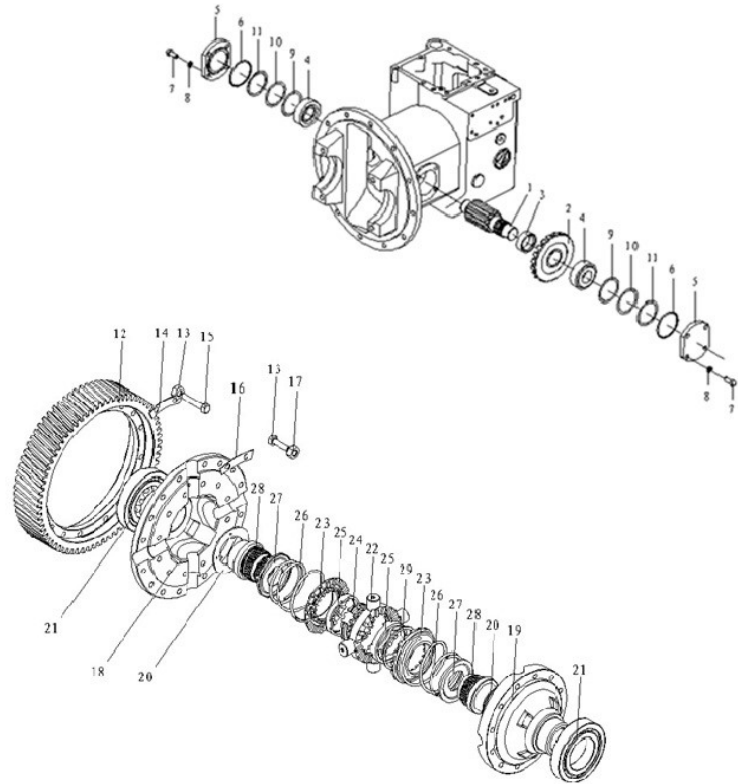
Гидравлическая муфта /HYDRAULIC CLUTCH

Поз. №	ID	Код запчасти	Описание		кол-во	Примечание
Item No.		Part No.	Description		Qty	Remark
01		FYQX30.810	Input shaft ass'y	Входной вал в сборе	1	
02		YDS30.007	Forward gear	Шестерня переднего хода	1	
03		YDS30.008	Reverse gear	Шестерня заднего хода	1	
04		YDS30.018	End plate	Торцевая пластина	2	
05		YDS30.009	Return spring	Возвратная пружина	2	
06		YDS30.010	Spring seat	Седло пружины	2	
07		YDS30.011	Thrust ring (A)	Упорное кольцо (A)	2	
08		YDS30.012	Thrust ring (B)	Упорное кольцо (B)	2	
09		YDS30.005	Piston mount	Поршень	2	
10		YDS30.006	Plug	Поршень	2	
11		GB/T308-2002	Steel ball 4 G200 b	Стальной шарик 4 G200 b	2	
12		11243-82141	Friction plate	Фрикционный диск	8	
13		123S3-82111	Spacer	Проставка	8	
14		YDS30.015	Seal ring(A)	Уплотнительное кольцо (A)	4	
15		YDS30.016	Seal ring(B)	Уплотнительное кольцо (B)	2	
16		GB1235-76	O-ring40×3.5	уплотнительное кольцо 40×3,5	2	
17		YDS30.017	Snap ring	Стопорное кольцо	2	
18		GB/T276-1994	Bearing 6026	Радиальный шарикоподшипник 6026	2	
19		GB/T289-1964	Needle bearing K35×42×20	Игольчатый роликовый подшипник K35×42×20	2	
20		GB/T 894.1-1986	Snap ring40	Стопорное кольцо 40	2	
21		GB/T 77-2000	Screw M8×8	Винт M8×8	2	

Рис. 23/Fig23.

FD2RT25-A3 FD2RT25-B3

FD2RT25-I/H3 FD2RT25-E3



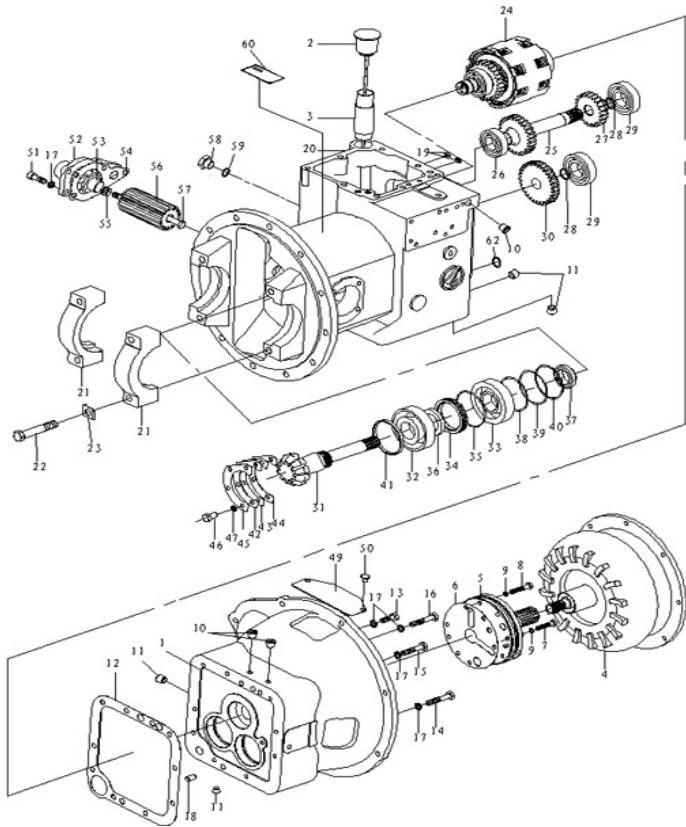
Редуктор и дифференциал /REDUCER AND DIFFERENTIAL

Поз. №	ID	Код запчасти	Описание		кол-во	Примечание
Item No.		Part No.	Description		Qty	Remark
01		YDS30.070	Spline shaft	Шлицевой вал	1	
02		YDS30DY.071	Spiral bevel gear	Спирально-конические шестерни	1	
03		YDS30.086	Bushing	Втулка	1	
04		GB/T297-1994	Bearing 32207	Конические роликовые подшипники 32207	2	
05		YDS30.168	Bearing cover	Крышка подшипника	2	
06		GB1235-76	O-ring	Кольцевые уплотнения	2	
07		GB/T 5783-2000	Bolt M10×25	Болт M10×25	8	
08		GB/T 93-1987	Washer 10	Шайба 10	8	
09		YDS30.090(δ=0.1)	Washer	Прокладка		
10		YDS30.090(δ=0.15)	Washer	Прокладка		
11		YDS30.090(δ=0.2)	Washer	Прокладка		
—		YDS30.090(δ=0.5)	Washer	Прокладка		
12		YDS30.073	Gear ring	Кольцо зубчатое	1	
13		GB/T6176-2000	Nut	Гайка	28	
14		YDS30.088	Washer	Стопорная шайба	8	
15		YDS30.077	Bolt	Болт	16	
16		YDS30.078	Washer	Стопорная шайба	6	
17		YDS30.076	Bolt	Болт	12	
18		YDS30.074	Differential housing (right)	Правый корпус дифференциала	1	
19		YDS30.075	Differential housing (left)	Левый корпус дифференциала	1	
20		YDS30.079S(δ=2.2)	Washer	Шайба	2	
21		GB/T276-1994	Bearing 6213	Подшипник 6213	2	
22		YDS30.175	Driving wheel	Ведущее колесо	1	
23		YDS30.176	Driven wheel	Ведомое колесо	2	
24		YDS30.177	Center wheel	Центральное колесо	1	

Рис. 24/Fig24.

FD2RT35-A3 FD2RT35-B3

FD2RT35-I/H3 FD2RT35-E3



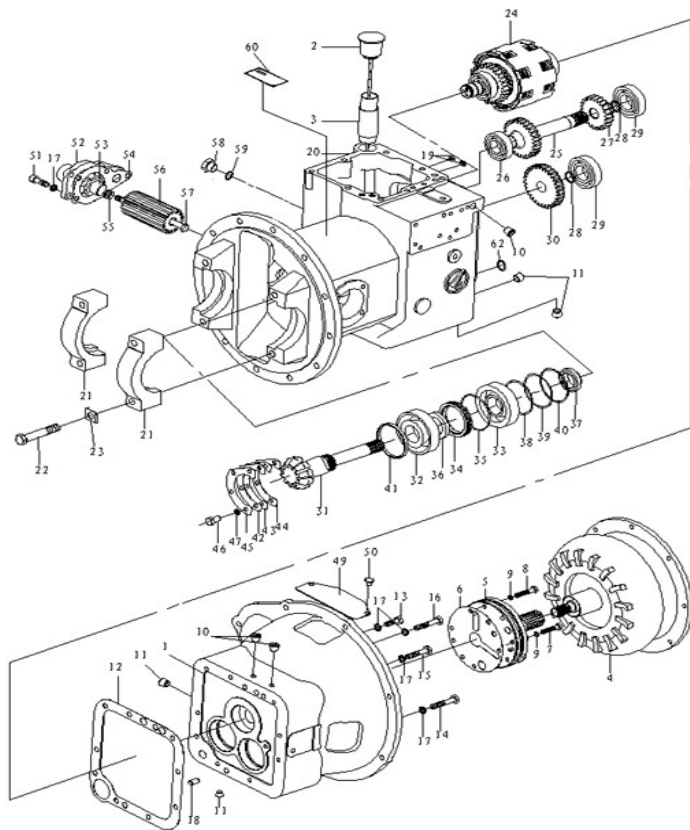
Коробка передач /Transmission

Поз. №	ID	Код запчасти	Описание		кол-во	Примечание
Item No.		Part No.	Description		Qty	Remark
01		YDS30.804	Torque housing	Корпус гидротрансформатора	1	
02		YDS30.909	Oiling cap	рышка маслосазливного отверстия	1	
03		YDS30.049	Pipe oil fill	Масляная трубка	1	
04		YJH265	Tor-con	Преобразователь крутящего момента	1	
05		YDS30.906	Charging pump ass'y	Масляный насос в сборе	1	
06		YDS30.100	Washer	Прокладка	1	
07		GB/T 5789-1986	Bolt M8×50	Болт M8×50	4	10,9
08		GB/T 5789-1986	Bolt M8×40	Болт M8×40	2	10,9
09		YDS30.144	Compination Washer	Комбинированная уплотнительная шайба	6	
10		YDS30.103	Plug	Винтовая пробка	3	
11		YDS30.104	Plug	Винтовая пробка	4	
12		YDS30.038	Washer	Прокладка	1	
13		GB/T5783-2000	Bolt M10×30	Болт M10×30	12	
14		GB/T5783-2000	Bolt M10×50	Болт M10×50	1	
15		GB/T5783-2000	Bolt M10×55	Болт M10×55	6	
16		YDS30.165	Bolt	Болт	1	
17		GB/T93-1987	Washer 10	Шайба 10	25	
18		GB/T119.1-2000	Pin m6×20	Цилиндрический штифт m6×20	2	
19		GB1235-76	O-ring 15×2.4	Уплотнительное кольцо 15×2.4	2	
20		YDS30.811	Housing	Корпус	1	
21		YDS30.072	Bearing seat	Корпус подшипника	2	
22		YDS30.089	Bolt	Болт	4	
23		YDS30.082	Lock plate	Стопорная пластина	4	
24		YDS40HST.901	Hydraulic clutch ass'y	Гидравлическая муфта в сборе	1	
25		YDS30.025	Idler shaft	Ведомый вал	1	

Рис. 24/Fig24.

FD2RT35-A3 FD2RT35-B3

FD2RT35-I/H3 FD2RT35-E3



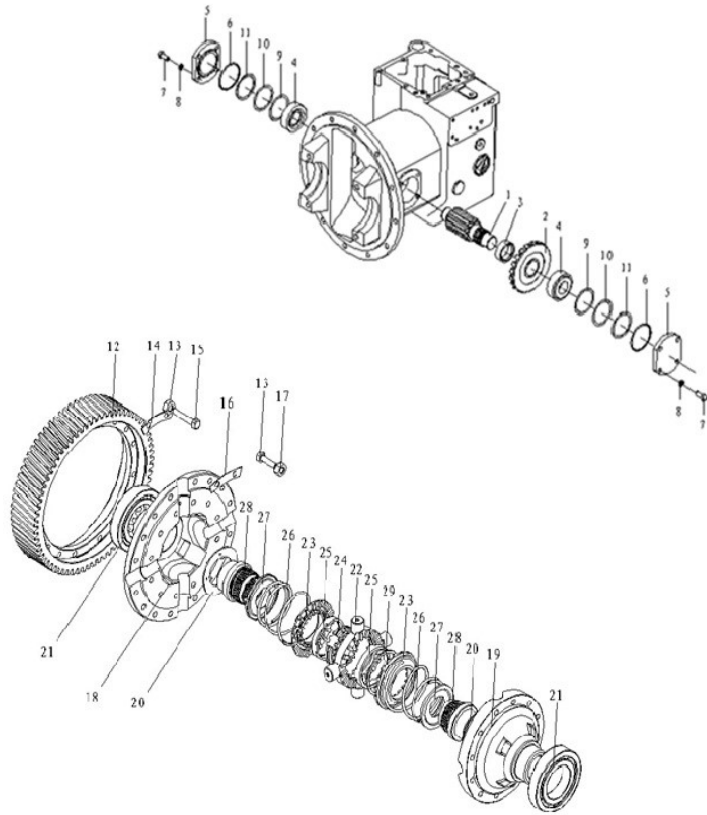
Коробка передач /Transmission

Поз. №	ID	Код запчасти	Описание		кол-во	Примечание
Item No.		Part No.	Description		Qty	Remark
26		GB/T276-1994	Bearing 6206	Радиальные шарикоподшипники 6206	1	
27		YDS30DY.037	Idler gear	Ведомый шкив	1	
28		GB/T893.1-1986	Clip 24	Стопорное кольцо 24	2	
29		GB/T276-1994	Bearing 6207	Радиальный шарикоподшипник 6207	2	
30		YDS30DY.036	Output gear	Выходная шестерня	1	
31		YDS30DY.002	Output shaft	Выходной вал	1	
32		GB/T307-2005	Bearing 32208	Конические роликоподшипники 32208	1	
33		GB/T307-2005	Bearing 30208	Конические роликовые подшипники 30208	1	
34		YDS30.023	Oil sealretainer	Сальник	1	
35		GB1235-76	O-ring 80×3.1	Уплотнительное кольцо 80×3.1	1	
36		12163-82131	Oil sealr	Сальник	1	
37		YDS30.024	Nut	Гайка	1	
38		YDS30.019 (δ=0.1)	Shim	Прокладка	3	
39		YDS30.019 (δ=0.2)	Shim	Прокладка	3	
40		YDS30.019 (δ=0.5)	Shim	Прокладка	3	
41		YDS30.020	Collar	Обойма вала	1	
42		YDS30.022 (δ=0.1)	Washer	Прокладка	3	
43		YDS30.022 (δ=0.2)	Washer	Прокладка	3	
44		YDS30.022 (δ=0.5)	Washer	Прокладка	3	
45		YDS30.021	Bearing plate	Опорная пластина	1	
46		GB/T5783-2000	Bolt M8×20	Болт M8×20	4	
47		GB/T93-1987	Washer 8	Шайба 8	4	
49		FYQX30.056	Cover	Крышка	1	
50		GB/T818-2000	Screw M8×10	Винт M8×10	2	
51		GB/T70.1-2000	Screw M10×30	Винт M10×30	5	

Рис. 27/Fig27.

FD2RT35-A3 FD2RT35-B3

FD2RT35-I/H3 FD2RT35-E3

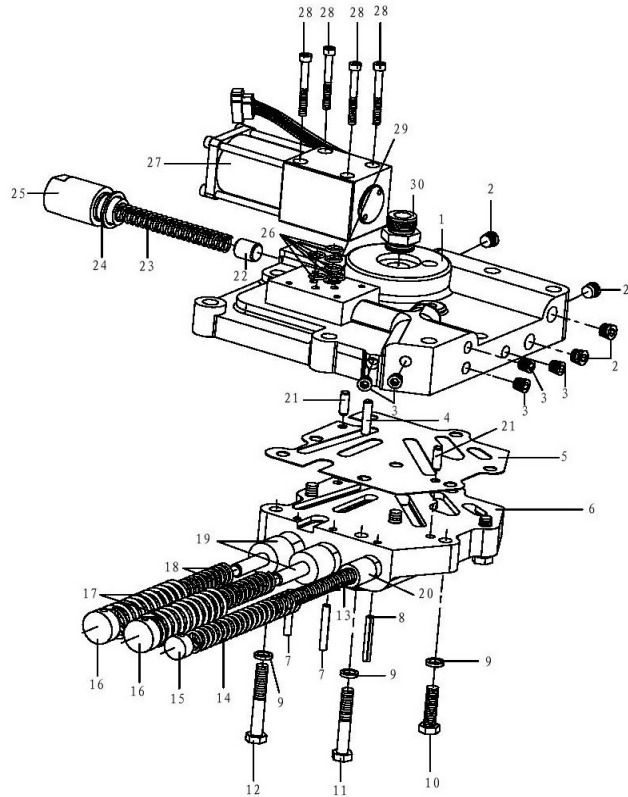


Редуктор и дифференциал /REDUCER AND JAW DIFFERENTIAL

Поз. №	ID	Код запчасти	Описание		кол-во	Примечание
Item No.		Part No.	Description		Qty	Remark
01		YDS30DY.070	Spline shaft	Шлицевой вал	1	
02		YDS30DY.071	Spiral bevel gear	Спирально-конические шестерни	1	
03		YDS30.086	Bushing	Втулка	1	
04		Z-32207	Bearing 32207	Конические роликовые подшипники 32207	2	
05		YDS18.005	Bearing cover	Крышка подшипника	2	
06		75×3.1 GB1235-76	O-ring 75×3.1	Кольцевое уплотнение	2	
07		GB/T 5783-2000	Bolt M10×30	Болт M10×25	8	
08		GB/T 93-1987	Spring Washer 10	Шайба 10	8	
09		YDS30.090(δ=0.1)	Washer	Прокладка		
10		YDS30.090(δ=0.15)	Washer	Прокладка		
11		YDS30.090(δ=0.2)	Washer	Прокладка		
		YDS30.090(δ=0.5)	Washer	Прокладка		
12		YDS30DY1.073	Gear ring	Кольцо зубчатое	1	
13		GB/T6176-2000	Nut M10×1.25	Гайка	28	12
14		YDS30.088	Shim lock	Стопорная шайба	8	
15		YDS30.077	Bolt	Болт	16	
16		YDS30.078	Washer	Стопорная шайба	6	
17		YDS30.076	Bolt	Болт	12	
18		YDS30.074	Differential case right	Правый корпус дифференциала	1	
19		YDS30.075	Differential case left	Левый корпус дифференциала	1	
20		YDS30.079(δ=2.2)	Washer	Шайба	2	
21		GB/T276-1994	Bearing 6213	Подшипник 6213	2	
22		YDS30.175	Driving gear	Ведущее колесо	1	
23		YDS30.176	Driven gear	Ведомое колесо	2	
24		YDS30.177	Center ring	Центральное колесо	1	

Рис. 28/ Fig28.

FD2RT35-A3 FD2RT35-B3
 FD2RT35-I/H3 FD2RT35-E3



Регулирующий клапан DCCT5 (тип TOR-CON) /DCCT5 CONTROL VALVE (TOR-CON TYPE)

Поз. №	ID	Код запчасти	Описание	кол-во	Примечание
Item No.		Part No.	Description	Qty	Remark
01		11243-83272	Housing cover	1	Крышка корпуса
02		YDS30.103	Plug	4	Винтовая пробка
03		YDS30.102	Plug	5	Винтовая пробка
04		GB/T 119.1-2000	Pin	1	Цилиндрический штифт
05		116H3-82361a	Gasket	1	Бумажная прокладка
06		15583-83362	Control valve body	1	Корпус регулирующего клапана
07		GB/T 879.1-2000	Pin 5×40	2	Цилиндрический штифт 5×40
08		GB/T 879.1-2000	Pin 5×35	1	Цилиндрический штифт 5×35
09		GB/T 93-1987	Washer 8	8	Шайба 8
10		GB/T 5783-2000	Bolt M8×30	2	Болт M8×30
11		GB/T 5783-2000	Bolt M8×50	3	Болт M8×50
12		GB/T 5783-2000	Bolt M8×55	3	Болт M8×55
13		YDS30.059	Spring	1	Пружина
14		15583-82411a	Spring	1	Пружина
15		YDS30.060	Plug	1	Плунжер
16		YDS30.064	Plug	2	Плунжер
17		YDS30.062	Spring	2	Пружина
18		YDS30.063	Spring	2	Пружина
19		YDS30.061	Safety valve	2	Предохранительный клапан
20		YDS30.057	Piston	1	Поршень
21		GB/T 119.1-2000	Pin	2	Цилиндрический штифт
22		YDS30.052	Piston	1	Поршень
23		YDS30.050	Piston	1	Поршень
24		JB982-77	Compination Washer 20	1	Комбинированная уплотнительная шайба 20
25		YDS30.051	Safety valve cap	1	Крышка предохранительного клапана

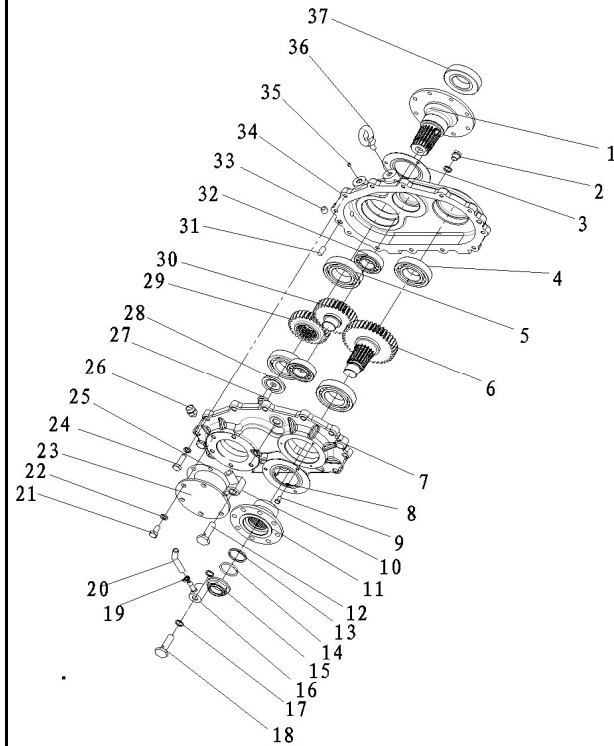
Рис. 30/Fig30.

FD4RT25-A3 FD4RT25-B3

FD4RT35-A3 FD4RT35-B3

FD4RT25-I/H3 FD4RT25-E3

FD4RT35-I/H3 FD4RT35-E3

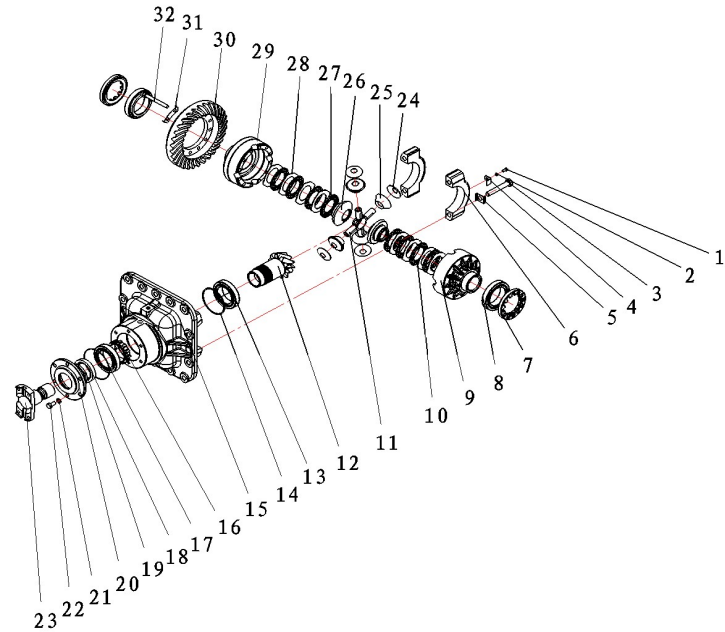


с /TRANSMISSION

Поз. №	ID	Код запчасти	Описание	кол-во	Примечание
Item No.		Part No.	Description	Qty	Remark
01		FSDT35-07007	Transmission output flange	1	Выходной фланец
02		Y30H-01011	Drain plug	2	Пробка для слива масла
03		FSDT35-07009	Dust-proof cap	2	Пылезащитная крышка
04		GB/T276-1994	Bearing 6208	2	Радиальный шарикоподшипник 6208
05		GB/T276-1994	Bearing 6209	2	Радиальный шарикоподшипник 6209
06		FSDT35-07005	Transmission output gear	1	Выходная шестерня
07		FSDT25-07002	Transmission cap	1	Крышка трансмиссии
—		FSDT35-07002	Transmission cap	1	Крышка трансмиссии
08		GB/T93-1987	Washer 6	6	Шайба 6
09		GB/T5783-2000	Bolt M6×12	6	Болт М6×12
10		FSDT35-07010	Seal ring	1	Уплотнительное кольцо
11		FSDT35-06003	Shell flange	1	Фланец
12		J30H-01100-1	Breather plug ass'y	1	Заглушка сапуна
13		FSDT35-06005	Washer	1	Шайбы
14		GB/T3452.1-1992	O-ring 34.5×3.55	1	Уплотнительное кольцо 34.5×3.55
15		FSDT35-06004	Nut	1	Гайка
16		FSDT35-07010-1	Hinged vent	1	Откидное вентиляционное седло
17		GB1235-76	O-ring 28×3.55	6	Уплотнительное кольцо 28×3.55
18		FSDT35-07011	Hinge bolt	2	Болт шарнира
19		JB/T8870-1999	U-hoop Φ12	2	Зажим Φ12
20		FSDT35-07015	Return oil hose	1	Шланг возврата масла Φ10
21		GB/T5783-2000	Bolt M10×16	6	Болт М10×16
22		GB/T93-1987	Washer 10	6	Шайба 10
23		FSDT35-07003	Transmission case cover	1	Торцевая крышка
24		GB/T5783-2000	Bolt M10×35	12	Болт М10×35

Рис. 31/Fig31.

FD4RT25-A3 FD4RT25-B3
 FD4RT35-A3 FD4RT35-B3
 FD4RT25-I/H3 FD4RT25-E3
 FD4RT35-I/H3 FD4RT35-E3

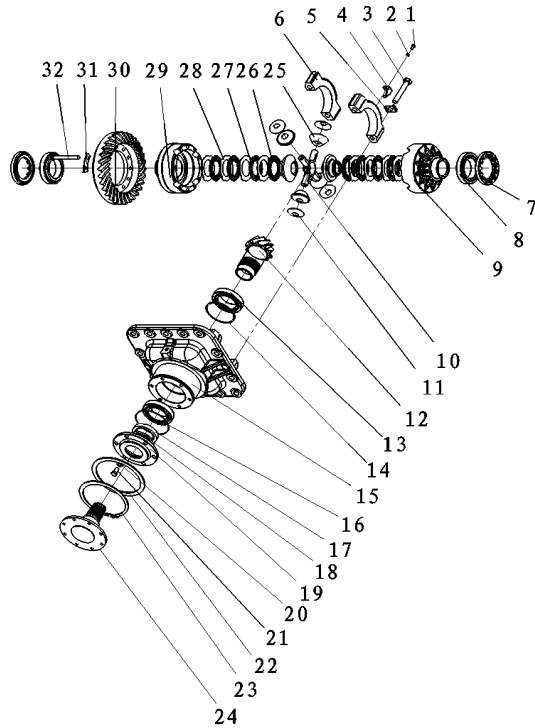


Передний редуктор /REDUCER ADN LIMITED SLIP DIFFERENTIAL

Поз. №	ID	Код запчасти	Описание	кол-во	Примечание
Item No.		Part No.	Description	Qty	Remark
01		GB/5783-2000	Bolt M6×12	2	Болт М6×12
02		GB/T93-1987	Washer 6	2	Пружинная шайба 6
03		Y30H-01010	Bolt	4	Болт корпуса подшипника
04		FSDT35-08005	Stopper	2	Стопорная пластина
05		Y30H-01008	Bering seat lock	4	Стопорная пластина седла подшипника
06		FSDT35-08003	Bearing block	2	Корпус подшипника
07		FSDT35-08004	Nut	2	Регулировочные гайки
08		GB/T297-94	Tapered roller bearing 32013	2	Конический роликовый подшипник 32013
09		FSDT35-09102	Right differential shell	1	Корпус правого дифференциала
10		FSDT35-09010	Static friction plate	2	Статическая фрикционная пластина
11		FSDT35-09200	Cross Shaft	1	Поперечный вал
12		FSDT35-09003	Output axis	1	Выходной вал
13		GB/T297-94	tapered roller bearing 32012	2	Конический роликовый подшипник 32012
14		FSDT35-09008	Output shaft gasket		Прокладка выходного вала
15		FSDT35-08001	Front seat	1	Седло переднего редуктора
16		FSDT35-09011	Speed measuring gear	1	Измерительная шестерня
17		GB1235-76	O-ring 105×3.1	1	Уплотнительное кольцо 105×3.1
18		SDT30-1004	Seal housing 55×78×12	1	Сальник 55×78×12
19		FSDT35-09009	Nut	1	Гайка
20		FSDT35-08002	Main minus end cap	1	Торцевая крышка главной передачи
21		GB/T93-1987	Washer 10	6	Шайба 10
22		GB/T5783-2000	Bolt M10×25	6	Болт М10×25
23		SDT30-03002	Output flange	1	Выходной фланец
24		SQH35010106A	Washer	4	Шайба
25		SQH35010108A	Differential gear	4	Планетарные шестерни дифференциала

Рис. 32/Fig32.

FD4RT25-A3 FD4RT25-B3
 FD4RT35-A3 FD4RT35-B3
 FD4RT25-I/H3 FD4RT25-E3
 FD4RT35-I/H3 FD4RT35-E3



Задний редуктор /REDUCER ADN LIMITED SLIP DIFFERENTIAL

Поз. №	ID	Код запчасти	Описание		кол-во	Примечание
Item No.		Part No.	Description		Qty	Remark
01		GB/T5783-2000	Bolt M6×12	Болт М6×12	2	
02		GB/T93-1987	Washer 6	Шайба 6	2	
03		Y30H-01010	Bolt	Болт корпуса подшипника	4	
04		FSDT35-08005	Stopper	Стопорная пластина	2	
05		Y30H-01008	Lock	Стопорная пластина седла подшипника	4	
06		FSDT35-08003	Bearing block	Корпус подшипника	2	
07		FSDT35-08004	Nut	Регулировочная гайка	2	
08		GB/T297-94	Tapered roller bearing 32013	Конический роликовый подшипник 32013	2	
09		SQH35010109A	Right differential shell	Корпус правого дифференциала	1	
10		SQH35010107A	Cross Shaft	Поперечный вал	1	
11		SQH35010106A	Washer	Сферическая шайба	4	
12		FSDT35-09003	Output shaft	Выходной вал	1	Различие 25/35
13		GB/T297-94	Tapered roller bearing 32012	Конический роликовый подшипник 32012	2	
14		FSDT35-09008	Washer	Проставка выходного вала		
15		FSDT35-08007	Seat	Заднее седло редуктора	1	
16		GB1235-76	O-ring 105×3.1	Уплотнительное кольцо 105×3.1	1	
17		SDT30-1004	Seal housing 55×78×12	Сальник 55×78×12	1	
18		FSDT35-09009	Nut	Гайка	1	
19		FSDT35-08002	Main minus end cap	Торцевая крышка главного редуктора	1	
20		GB/T93-1987	Washer 10	Шайба 10	6	
21		GB/5783-2000	Bolt M10×25	Болт М10×25	6	
22		FSDT35-08006	Thrust ring	Упорное кольцо	1	
23		GB/T894.1-2000	Collar 145	Стопорное кольцо вала 145	1	
24		FSDT35-09007	Rear main minus input flange	Входной фланец задней главной передачи	1	
25		SQH35010108A	Differential gear	Планетарная шестерня дифференциала	4	

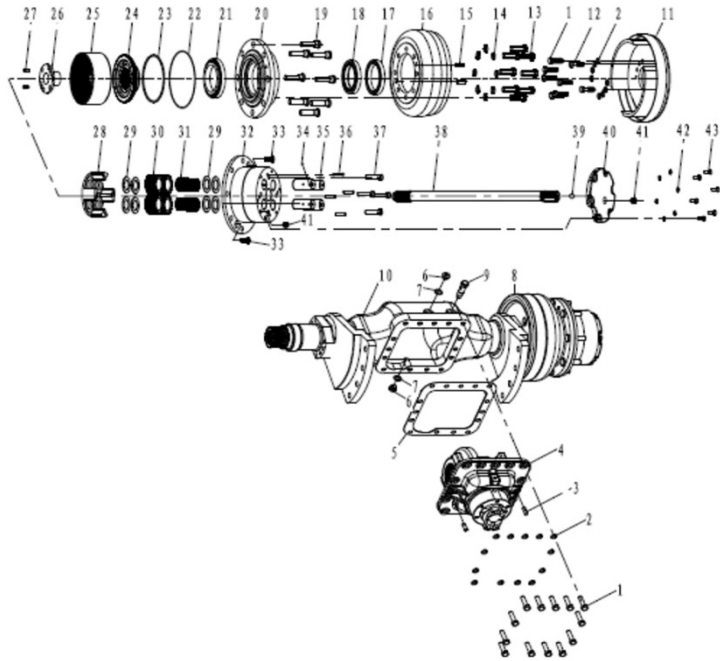
Рис. 33/Fig33.

FD4RT25-A3 FD4RT25-B3

FD4RT35-A3 FD4RT35-B3

FD4RT25-I/H3 FD4RT25-E3

FD4RT35-I/H3 FD4RT35-E3



Ведущий мост /DRIVE AXLE

Поз. №	ID	Код запчасти	Описание	кол-во	Примечание
Item No.		Part No.	Description	Qty	Remark
01		GB/T5783-2000	Bolt M14X1.5X45	29	Болт M14X1.5X45
02		GB/T93-1987	Washer 14	29	Шайба 14
03		GB/T 119.2-2000	Pin 12X32	2	Цилиндрический штифт 12X32
04		FSDT25III	Reduction housing	1	Редуктор переднего моста в сборе 2.5t
-		FSDT35III	Reduction housing	1	Редуктор переднего моста в сборе 3.5t
05		SQQ35000004B	Washer	2	Проставка редуктора
06		SQQ35000006B	Plug M20x1.5	2	Винтовая пробка M20x1.5
07		JB982-77	Combination washer 20	1	Комбинированная шайба 20
08		Q30LD003	Wheel brake ass' y	1	Правый тормоз в сборе
09		Q30LD100	Breather plug	1	Заглушка сапуна
10		SQQ35030000B	Axle body	1	Мост в сборе
11		Q30LD002	Wheel brake ass' y (L.H)	4	Левый тормоз в сборе
12		SQQ35000005B	Bolt M14X1.5X45	12	Болт позиционирования M14X1.5X45
13		GB/T5786-2000	Bolt M16X1.5X50	16	Болт с шестигранной головкой M16X1.5X50
14		GB/T93-2000	Washer 16	4	Шайба 16
15		GB/T119.2-2000	Pin 12X32	2	Цилиндрический штифт 12X32
16		SQQ35020002B	Brake drum	2	Тормозной барабан
17		SIMRIT	Oil seal 110X140X14.5/16	2	Комбинированный сальник CFW 110X140X14.5/16
18		TIMKEN	Bearing JL819349/JL819310	16	Конический роликовый подшипник JL 819349/JL 819310
19		SQH35070002	Bolt	2	Болты ступицы колеса
20		SQQ35020001B	Hub	1	Ступица колеса
21		TIMKEN	Bearing 37431A/37625	2	Конический роликовый подшипник 37431A/37625
22		GB/T3452.1-1992	O-ring 223x2.65	2	Кольцевое уплотнение 223x2.65
23		SQH35050003	Ring	2	Топорное кольцо зубчатого венца
24		SQH35050001	Bracket	2	Опора зубчатого венца

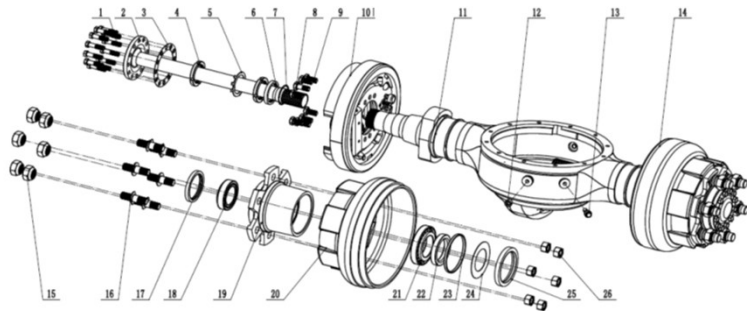
Рис. 34/ Fig34.

FD2RT25-A3 FD2RT25-B3

FD2RT35-A3 FD2RT35-B3

FD2RT25-I/H3 FD2RT25-E3

FD2RT35-I/H3 FD2RT35-E3

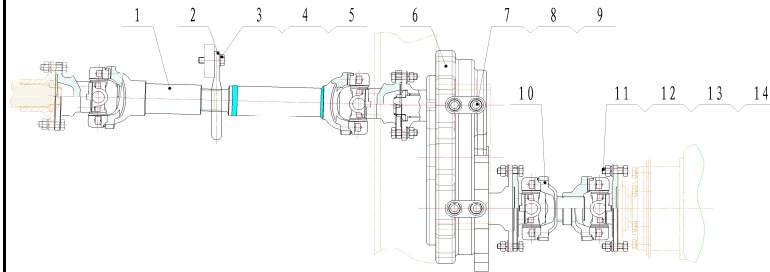


Ведущий мост / DRIVE AXLE

Поз. №	ID	Код запчасти	Описание		кол-во	Примечание
Item No.		Part No.	Description		Qty	Remark
01		24453-02061B	Bolt, half axle	Болт полуоси	24	оцинковка
02		C0Q86-02011	Half axle	Полуось	2	
03		A22A3-02031	Seal cushion	Прокладка	2	
04		25555-00004	Round nut M58x2	Круглая гайка M58x2	4	
05		25555-00006	Stop washer 58	Стопорная шайба 58	2	
06		25555-00007	Bushing 60x75x10	Втулка 60x75x10	2	
07		25555-00008	O-ring 59.6x2.4	Уплотнительное кольцо 59.6x2.4	2	
08		25953-72001	Brake bolt	Болт тормоза	4	
09		A22A3-02051	Brake bolt	Болт тормоза	12	
10		Q03B1-1790R	Wheel brake ass'y (right)	Правый тормоз в сборе	1	
11		MKS86-40100	Drive axle housing	Корпус оси	1	
12		22193-03001	Screw plug	Пробка винтовая	3	
13		22253-02063C	Breather plug ass'y	Пробка сапуна в сборе	1	
14		Q03B1-1270L	Wheel brake ass'y (left)	Левый тормоз в сборе	1	
15		23913-02041B	Wheel hub Nut	Гайка колесная	12	оцинковка
16		25303-02102B	Wheel hub bolt	Болт ступицы колеса	12	оцинковка
17		25555-00009	Oil seal ring 75x100x10	Сальник 75x100x10	2	
18		Z-33012	Tapered roller bearing 33012	Конический роликовый подшипник 33012	2	
19		25555-00003	Wheel hub	Ступица	2	
20		24453-02131	Brake drum	Тормозной барабан	2	
21		z-30214	Tapered roller bearing 30214	Конический роликовый подшипник 30214	2	
22		24453-02121G	Spare washer Ф125xФ119x7.5	Стопорное кольцо сальника 72x100x16	2	
23		22493-00020G	Oil retainer ring Ф111xФ72.5x1	Запасная колодка 125x119x7.5	2	
24		22493-00030G	Oil seal retainer ring Ф72xФ100x16	Стопорное кольцо 111x72.5x1	2	
25		Z6351-01004	Oil seal Ф100xФ125x12	Сальник 100x125x12	2	

Рис. 35/Fig35.

FD4RT25-A3 FD4RT25-B3
 FD4RT35-A3 FD4RT35-B3
 FD4RT25-I/H3 FD4RT25-E3
 FD4RT35-I/H3 FD4RT35-E3



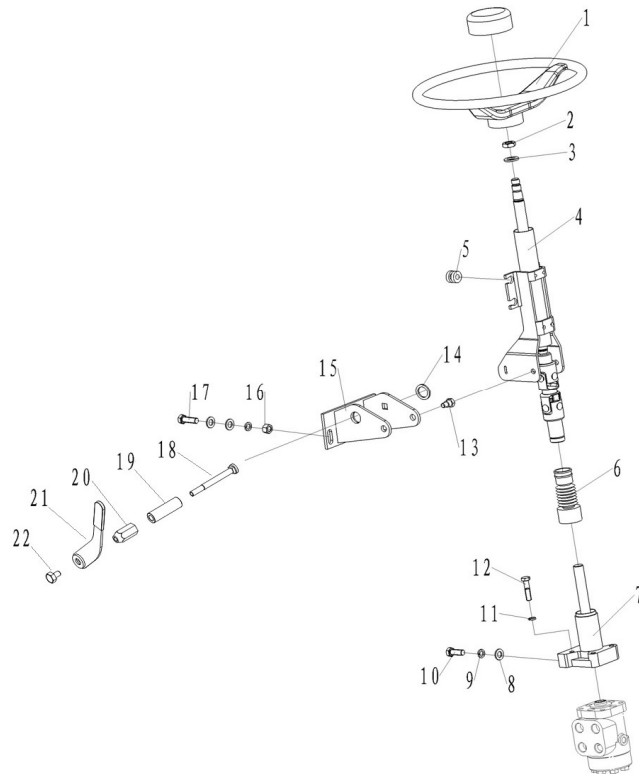
Приводной вал и крепления /Gear pump shaft mount

Поз. №	ID	Код запчасти	Описание		кол-во	Примечание
Item No.		Part No.	Description		Qty	Remark
A		-	Gear pump shaft mount	Приводной вал	2	
01		RF035-4-3201000-A0	Gear pump shaft I	Приводной вал I	1	4TNE98 XINCHA LS14CRTV4I
-		RF035-4L-3201000-A0	Gear pump shaft I	Приводной вал I	1	S4S
02		RF035-4-3200001-A0	Hoop	Хомут	1	
03		GB/T5783-2000	Bolt M10×35	Болт M10×35	2	
04		GB/T93-1987	Washer 10	Шайба 10	2	
05		GB/T97.1-2000	Washer 10	Шайба 10	2	
06		RF025-4-3201000-A0	Driving hosing	Коробка передач	1	2.5T
-		RF035-4-3202000-A0	Driving hosing	Коробка передач	1	3.5T
07		GB/T5786-2000	Bolt M12×1.25×30	Болт M12×1.25×30	4	
08		GB/T93-1987	Washer 12	Шайба 12	4	
09		GB/T97.1-2000	Washer 12	Шайба 12	4	
10		RF035-4-3203000-A0	Gear pump shaft II	Трансмиссионный вал II	1	
11		GB/T5783-2000	Bolt M8×35	Болт M8×35	8	
12		GB/T889.1-2000	Nut M8	Гайка M8	8	
13		GB/T93-1987	Washer 8	Шайба 8	8	
14		GB/T97.1-2000	Washer 8	Шайба 8	8	

Рис. 37/Fig37.

FD4RT25-A3 FD4RT25-B3
 FD4RT35-A3 FD4RT35-B3
 FD4RT25-I/H3 FD4RT25-E3
 FD4RT35-I/H3 FD4RT35-E3

Система рулевого управления /STEERING SYSTEM



Поз. №	ID	Код запчасти	Описание	кол-во	Примечание
Item No.		Part No.	Description	Qty	Remark
A		-	Steering system	1	Система рулевого управления
01		RF035-4-4204000-A0	Steering wheel ass'y Ф360	1	Рулевое колесо в сборе 360
02		GB/T6173-2000	Nut M16×1.5	1	Гайка M16×1.5
03		GB/T97.1-2000	Washer 16	1	Шайба 16
04		RF035-4-4203000-A0	Column	1	Рулевая колонка в сборе
05		RF035-4-4200005-A0	Rubber danper	1	Резиновая прокладка
06		RF035-4-4200001-A0	Dust-proof cover cover	1	Пылезащитный колпачок
07		RF035-4-4201000-A0	Flange	1	Соединительный фланец
08		GB/T97.1-2000	Washer 12	6	Прокладка 12
09		GB/T93-1987	Washer 12	4	Прокладка 12
10		GB/T5786-2000	Bolt M12×1.25×50	2	Болт M12×1.25×50
11		GB/T93-1987	Washer 10	4	Шайба 10
12		GB/T5782-2000	Bolt M10×45	4	Болт M10×45
13		RF035-4-4200004-A0	Bolt	2	Болт
14		RF035-4-4200008-A0	Multi-way valve	2	Нейлоновая втулка
15		RF035-4-4202000-A0	Orbitrol brecket	1	Опора крепления рулевого механизма
16		GB/T6170-2000	Nut M12	2	Гайка M12
17		GB/T5783-2000	Bolt M12×30	2	Болт M12×30
18		RF035-4-4200007-A0	Connecting shaft	1	Соединительный вал
19		RF035-4-4200006-A0	Collar	1	Втулка
20		RF035-4-4200003-A0	Collar	1	Проставка
21		RF035-4-4205000-A0	Lock handle	1	Фиксирующая рукоятка
22		RF035-4-4200002-A0	Bolt	1	Болт

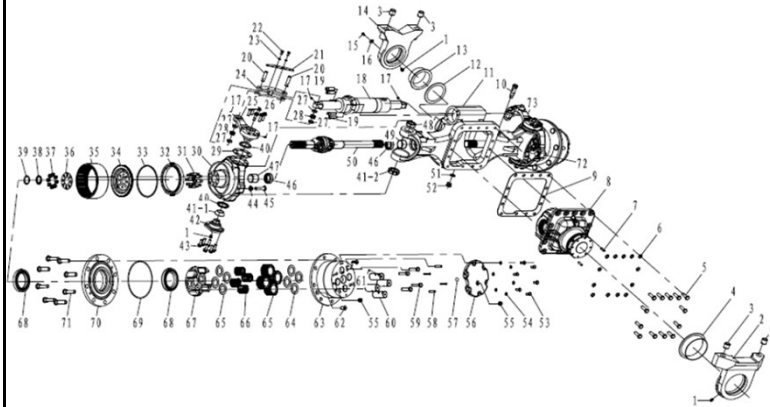
Рис. 38/FIG38.

FD4RT25-A3 FD4RT25-B3

FD4RT35-A3 FD4RT35-B3

FD4RT25-I/H3 FD4RT25-E3

FD4RT35-I/H3 FD4RT35-E3

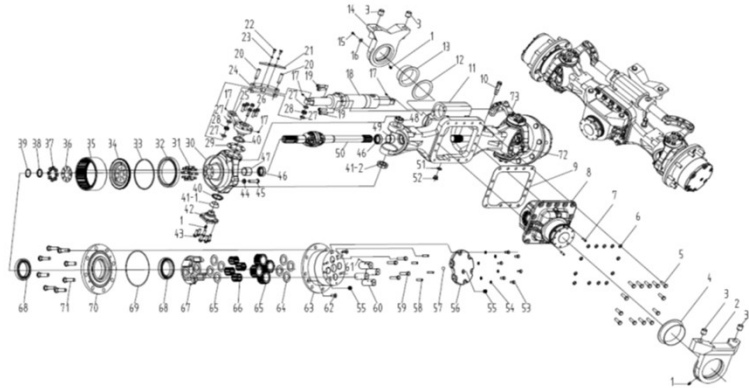


Рулевая ось и крепление /STEERING AXLE MOUNT

Поз. №	ID	Код запчасти	Описание		кол-во	Примечание
Item No.		Part No.	Description		Qty	Remark
01		JB/T 7940.1-1995	Nipple M10X1	Пресс-масленка M10X1	4	
02		SQH35070001B	Bracket	Передняя опора	1	
03		SQH35000007B	Positioning bushing	Позиционирующая втулка подшипника	4	
04		SQH35070002B	Bushing	Втулки	1	
05		GB/T5786-2000	Bolt M14X1.5X45	Болт M14X1.5X45	13	
06		GB/T93-1987	Washer 14	Шайба 14	13	
07		GB/T 119.2-2000	Pin 12X32	Цилиндрический штифт 12X32	2	
08		FSDT35IV	Reduction housing	Редуктор заднего моста в сборе	1	
-		FSDT25IV	Reduction housing	Редуктор заднего моста в сборе	1	
09		SQQ35000004B	Washer	Прокладка редуктора	1	
10		Q30LD100	Breather plug (R2)1/2	Заглушка сапуна (R2)1/2	1	
11		SQH35030001B	Axle housing	Корпус оси	1	
12		SQH35000012B/13B/14B	Adjusting shim set	Регулировочная прокладка		
13		SQH35000006	Bushing	Подшипниковые втулки	1	
14		SQH35060001B	Bracket	Задняя опора	1	
15		GB/T 5783-2000	Bolt M6X16	Болты с шестигранной головкой M6X16	1	
16		SQH350000030	Washer	Прокладка	1	
17		JB/T 7940.1-1995	Nipple M6	Пресс-масленка M6	6	
18		SQH35050000B	Steering cylinder ass'y	Рулевой цилиндр в сборе	1	
19		GB/T 70.1-2000	Screw M12X45	Болты с шестигранной головкой M12X45	4	
20		SQH35000005B	Link pin	Штифт шатуна	4	
21		SQH35000006B	Baffle	Стопорная пластина	2	
22		GB/T5781-2000	Bolt M8x16	Болт M8x16	4	
23		GB/T93-1987	Washer 8	Шайба 8	4	
24		SQH35000007B	Link	Шатун	2	

Рис. 38/FIG38.

FD4RT25-A3 FD4RT25-B3
 FD4RT35-A3 FD4RT35-B3
 FD4RT25-I/H3 FD4RT25-E3
 FD4RT35-I/H3 FD4RT35-E3



Рулевая ось и крепление /STEERING AXLE

Поз. №	ID	Код запчасти	Описание	кол-во	Примечание
Item No.		Part No.	Description	Q'ty	Remark
25		SQH3500008B	Lever	1	Левый рычаг рулевого кулака
26		SQH3500009B	Bolt M12X1.25X40	12	Болт с шестигранным фланцем M12X1.25X40
27		SQH3500004B	Bushing	8	Втулка
28		H24C4-32061	Oscillating bearing (GE16ES)	4	Подшипник шарнира (GE16ES)
29		SQH35000010B/11B	Adjusting shim set		Регулировочная прокладка
30		SQH35020001B	Knuckle ass'y (left)	1	Левый поворотный кулак
31		SQH35000010	Rim bolt	16	Двусторонняя шпилька
32		CFW	Oil seal 155X190X17.5/19	2	Комбинированный сальник 155X190X17.5/19
33		SQH35050003	Ring	2	Стопорное кольцо зубчатого венца
34		SQH35050001	Bracket	2	Опора зубчатого венца
35		SQH35050002A	Gear ring	2	Зубчатый венец
36		SQH35000024	Ring	2	Внутреннее стопорное кольцо
37		GB/T 6176-2000	Nut M12X1.25	16	Шестигранная гайка тип 2 M12X1.25
38		SQH35000027	Ring	2	Наружное стопорное кольцо
39		SQH35000026A	Clip spring	2	Стопорное кольцо вала
40		SQH35000004	Dust-proof seal	4	Пылезащитное кольцо
41		GAC35S	Oscillating bearing 35X62X18	2	Шарнирные подшипники 35X62X18
42		SQH35000002	Support pin	2	Нижний опорный штифт
43		SQH35000029	Bolt M12X1.25X35	12	Шестигранные фланцевые болты M12X1.25X35
44		GB/T 6172.1-2000	Nut M16	2	Шестигранные гайки M16
45		SQH35020002B	Bolt M16X70	2	Ограничительный болт M16X70
46		CFW	Oil seal 45X60X16	4	Комбинированное сальниковое уплотнение 45X60X16
47		SQH35020003B	Bush bearing 45x50x40	2	Подшипник втулки 45x50x40
48		SQH35000017	Bushing 35X52X21.5	2	Втулка 35X52X21.5
49		SQH35000008	Bush bearing 45X50X30	2	Подшипник втулки 45X50X30

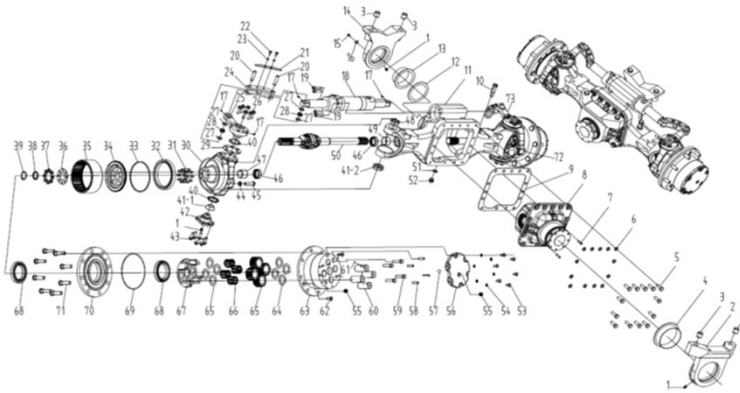
Рис. 38/FIG38.

FD4RT25-A3 FD4RT25-B3

FD4RT35-A3 FD4RT35-B3

FD4RT25-I/H3 FD4RT25-E3

FD4RT35-I/H3 FD4RT35-E3



Рулевая ось и крепление /STEERING AXLE

Поз. №	ID	Код запчасти	Описание		кол-во	Примечание
Item No.		Part No.	Description		Q'ty	Remark
50		SQH35010000B	Half axle	Полуось	2	
51		JB982-77	Combination washer 20	Комбинированная шайба 20	2	
52		SQQ35000006B	Plug M20x1.5	Пробка M20x1.5	2	
53		GB/5783-2000	Bolt M10x20	Болт M10x20	12	
54		GB/T93-1987	Washer	Шайба 10	12	
55		Q30LD006	Plug R2-1/2	Заглушка R2-1/2	4	
56		SQQ35000002B	Bottom cap	Торцевая заглушка	2	
57		GB/T308-2000	Steel ball 11/16"	Стальной шар 11/16"	2	
58		GB/T 119.2-2000	Pin M6X40	Цилиндрический штифт M6X40	8	
59		GB/T 5786-2000	Bolt M14X1.5X55	Болт с шестигранной головкой M14X1.5X55	8	
60		SQH35040005	Gear shaft	Вал планетарного колеса	8	
61		GB/T308-2002	Steel ball 15/64"	Стальной шарик 15/64"	8	
62		SQH35000025	Screw M12X30	Винты с шестигранной потайной головкой M12X30	4	
63		SQQ35040001A	Planet gear breaket	Держатель планетарной передачи	2	
64		SQH35040006	Snap ring	Стопор планетарной передачи	16	
65		SQH35040002A	Planet gear	Планетарная шестерня	8	
66		GB/T309-84	Needle 5x39.8	Игольчатый ролик 5x39.8	224	
67		SQQ35040002	Bracket	Опора держателя планетарной передачи	2	
68		TIMKEN	Bearing JL819349/JL819310/95X135X20	Конический роликовый подшипник	4	
69		GB/T3452.1-1992	O-ring 223x2.65	Уплотнительное кольцо 223x2.65	2	
70		SQH35070001	Hub	Ступица колеса	2	
71		SQH35070002	Bolt	Болты ступицы	16	
72		SQH35040001B	Knuckle ass' y (right)	Правый поворотный кулак	1	
73		SQH35000003B	Lever	Правый рычаг поворотного кулака	1	

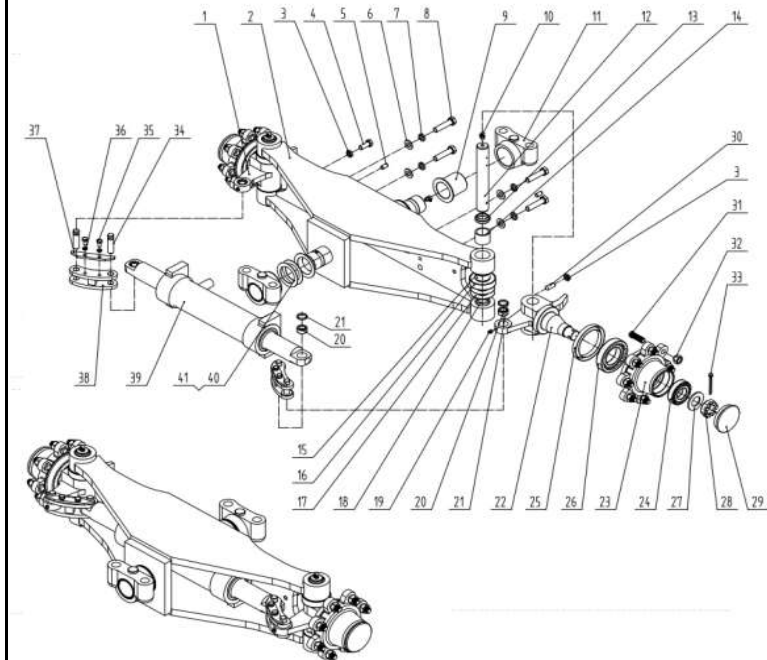
Рис. 39/FIG39.

FD2RT25-A3 FD2RT25-B3

FD2RT35-A3 FD2RT35-B3

FD2RT25-I/H3 FD2RT25-E3

FD2RT35-I/H3 FD2RT35-E3

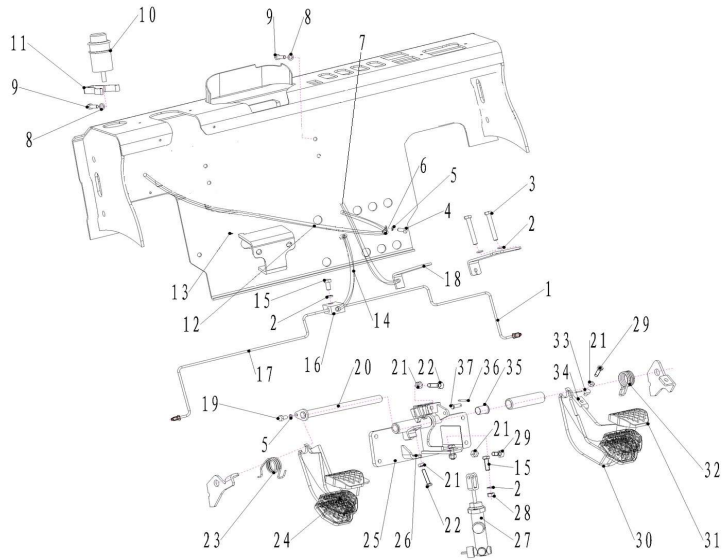


Рулевая ось и крепление /STEERING AXLE MOUNT

Поз. №	ID	Код запчасти	Описание	кол-во	Примечание
Item No.		Part No.	Description	Qty	Remark
01		H24C4-32171	Left knuckle assembly	1	Левый поворотный кулак в сборе
02		35B43-01100	Steering bridge assembly	1	Рулевая мост в сборе
03		B4133-00012B	Nut M12	4	Гайка М12 оцинковка
04		B0330-12045	Bolt M12x45	2	Болт М12х45
05		B3130-10020	Pin 10x20	1	Цилиндрический штифт 10Х20
06		B5313-00014	Washer 14	4	Шайба 14
07		B5050-00014B	Washer 14	4	Пружинная шайба 14 оцинковка
08		B0330-14045B	Bolt M14x45	4	Болт М14х45 оцинковка
09		A21B4-32181B	bushing	2	Втулка
10		Q701B90	Sleeve bending neck grease lip	6	90° изогнутая горловина типа скользящей эффиновой
11		A21B4-32171	Rear axle support	2	Опора заднего моста
12		A21B4-32222	Knuckle kingpin	2	Шкворень поворотного кулака
13		23654-32081	Oil seal ring 32x40x7	4	Сальник 32х40х7
14		Z-943/32	Needle roller bearings	4	Игольчатый подшипник 32х40х32
15		A21B4-12001	bushing	2	Втулка
16		Z-198908K	Thrust ball bearings	2	Упорный шарикоподшипник 198908K
17		22214-30321	Adgusting mats φ32.5xφ65x0.2	2组	Регулировочная прокладка 32.5х65х0.2
18		23654-32161	O-ring 31.8x4.8	2	Уплотнительное кольцо 31.8х4.8
19		Q700B06	Straight grease mouth M6	4	Пресс-масленка М6
20		Z-GE16ES	Radial joint bearings GE16ES	4	Радиальный шарнирный подшипник GE16ES
21		H24C4-12003	bushing	4	Втулка
22		H24C4-32181	Right knuckle assembly	1	Правый поворотный кулак в сборе
23		A21B4-32241	Wheel hub	2	Ступица
24		Z-30207	Tapered roller bearing 30207	2	Конический роликовый подшипник 30207
25		Z6301-08524	Oil seal ring 85x110x12D	2	Сальник 85х110х12D

Рис. 43/Fig43.

FD2RT25-A3 FD4RT25-A3 FD2RT25-B3 FD4RT25-B3
 FD2RT35-A3 FD4RT35-A3 FD2RT35-B3 FD4RT35-B3
 FD2RT25-I/H3 FD4RT25-I/H3 FD2RT25-E3 FD4RT25-E3
 FD2RT35-I/H3 FD4RT35-I/H3 FD2RT35-E3 FD4RT35-E3

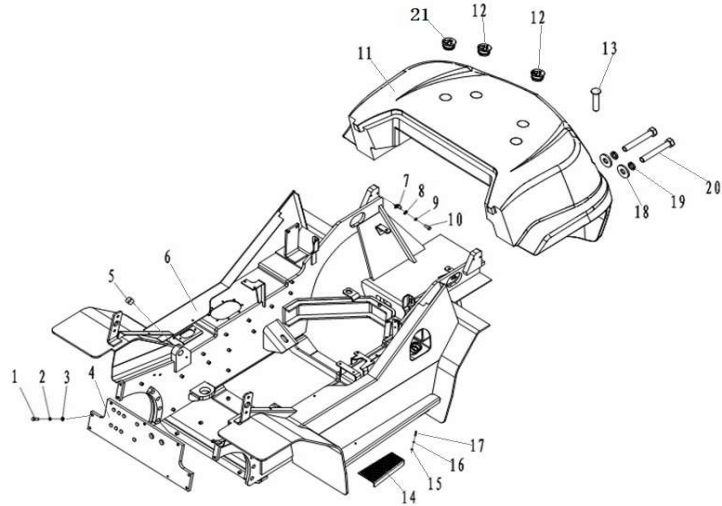


Педали тормоза и толчкового хода /BRAKE & INCHING CONTROL

Поз. №	ID	Код запчасти	Описание	кол-во	Примечание
Item No.		Part No.	Description	Qty	Remark
A		-	Brake & inching pedal	1	Педали газа и толчкового хода
01		RF035-4-5805000-A0	Right brake hard tube	1	Правый тормозной жесткий шланг
02		GB/T93-1987	Washer 10	7	Шайба 10
03		GB/T5783-2000	Bolt M8×70	2	Болт M8×70
04		GB/T5783-2000	Bolt M6×12	2	Болт M6×12
05		GB/T93-1987	Washer 6	2	Шайба 6
06		GMS-DJRX	Pipe clamp 9.5	2	Хомут трубы 9,5
07		RF035-4-5804000-A0	Inching cable	1	Провод толчкового хода
08		GB/T93-1987	Washer 8	5	Шайба 8
09		GB/T5783-2000	Bolt M8×20	5	Болт M8×20
10		RF035-4-5802000-A0	Reservoir	1	Бачок тормозной жидкости
11		RF035-4-5801000-A0	Reservoir seat	1	Посадочное место бачка тормозной жидкости
12		RF035-4-5800001-A0	Hose φ9×4-(515)	1	Шланг 9×4-(515)
13		JB/T8870-1999	Hoop d20	2	Хомут d20
14		RF035-4-5806000-A0	Brake hose ass'y	1	Тормозной шланг в сборе
15		GB/T5783-2000	Bolt M10×30	3	Болт M10×30
16		RF035-4-5800002-A0	Tee connector	1	Тройник
17		RF035-4-5805000-A0	Left brake hard tube	1	Левый тормозной жесткий шланг
18		RF035-4-5800003-A0	Bracket	1	Кронштейн
19		GB/T5783-2000	Bolt M6×16	1	Болт M6×16
20		RF035-4-5803400-A0	Pin shaft	1	Штифт
21		GB/T6170-2000	Nut M8	4	Гайка M8
22		GB/T5783-2000	Bolt M8×40	2	Болт M8×40
23		RF035-4-5803003-A0	Torsional spring	1	Торсионная пружина
24		RF035-4-5803200-A0	Inching pedal	1	Педадь толчкового хода

Рис. 46/Fig46.

FD2RT25-A3 FD4RT25-A3 FD2RT25-B3 FD4RT25-B3
 FD2RT35-A3 FD4RT35-A3 FD2RT35-B3 FD4RT35-B3
 FD2RT25-I/H3 FD4RT25-I/H3 FD2RT25-E3 FD4RT25-E3
 FD2RT35-I/H3 FD4RT35-I/H3 FD2RT35-E3 FD4RT35-E3

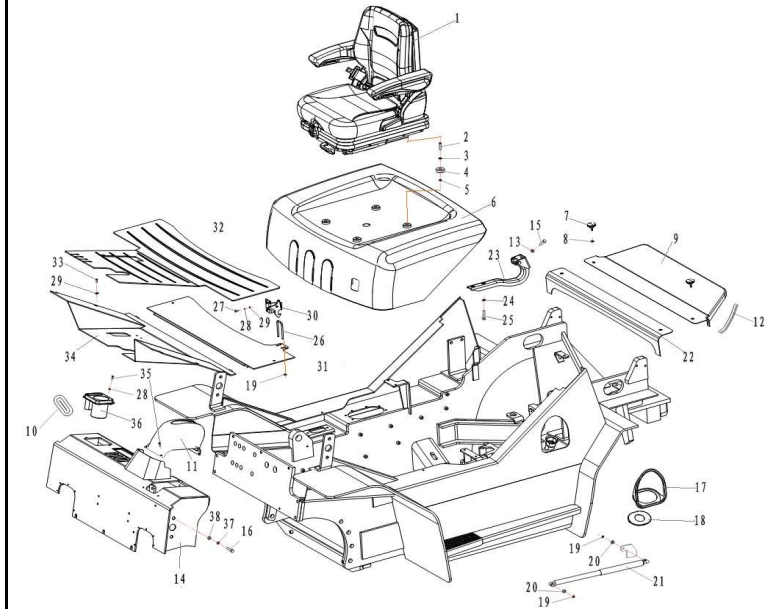


Рама и противовес /FRAME & COUNTERBALANCE WEIGHT

Поз. №	ID	Код запчасти	Описание	кол-во	Примечание
Item No.		Part No.	Description	Qty	Remark
01		GB/T5783-2000	Bolt M12×30	Болт M12×30	4
02		GB/T93-1987	Washer 12	Шайба 12	4
03		GB/T97.1-2000	Washer 12	Шайба 12	4
04		RF035-4-6101000-A0	Front plate	Передняя поперечная пластина	1
05		SF-1 3035	Bush bearing	Подшипник втулки	2
06		RF025-4-6100000-A0	Frame	Рама	1 2.5T 4WD
-		RF035-4-6100000-A0	Frame	Рама	1 3.5T 4WD
-		RF025-2-6100000-A0	Frame	Рама	1 2.5T 2WD
-		RF025-2X-6100000-A0	Frame	Рама	1 3.5T 2WD
-		RF035-2X-6100000-A0	Frame	Рама	1 XINCAI
-		RF025-4X-6100000-A0	Frame	Рама	1 XINCAI
-		RF035-2X-6100000-A0	Frame	Рама	1 XINCAI
-		RF035-4X-6100000-A0	Frame	Рама	1 XINCAI
-		RF025-2V-6100000-A0	Frame	Рама	1 LS L4CRTV4
-		RF035-4V-6100000-A0	Frame	Рама	1 LS L4CRTV4
-		RF025-2V-6100000-A0	Frame	Рама	1 LS L4CRTV4
-		RF035-4V-6100000-A0	Frame	Рама	1 LS L4CRTV4
07		RF035-4-6300004-A0	Adjusting pad	Регулирующая прокладка	0-4
08		GB/T97.1-2000	Washer 8	Прокладка 8	2
09		GB/T93-1987	Washer 8	Шайба 8	2
10		GB/T5783-2000	Bolt M8×20	Болт M8×20	2
11		RF035-4-6300001-A0	Counter balance	Противовес	1 2.5T
-		RF035-4-6300001-A0	Counter balance	Противовес	1 3.5T
12		RF035-4-6300003-A0	Cap	Заглушка подъемного отверстия	2
13		RF035-4-6300006-A0	Traction pin	Тяговый штырь	1

Рис. 47/Fig47.

FD2RT25-A3 FD4RT25-A3 FD2RT25-B3 FD4RT25-B3
 FD2RT35-A3 FD4RT35-A3 FD2RT35-B3 FD4RT35-B3
 FD2RT25-I/H3 FD4RT25-I/H3 FD2RT25-E3 FD4RT25-E3
 FD2RT35-I/H3 FD4RT35-I/H3 FD2RT35-E3 FD4RT35-E3

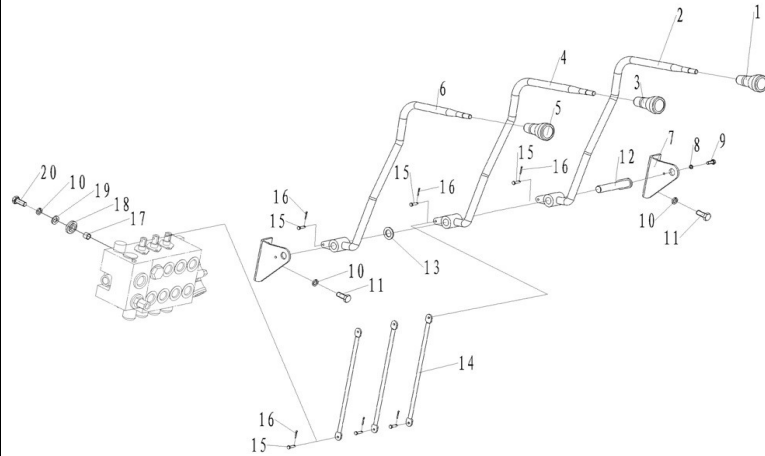


Крепление капота, пола и сиденье /HOOD, FLOOR & SEAT MOUNT

Поз. №	ID	Код запчасти	Описание		кол-во	Примечание
Item No.		Part No.	Description		Qty	Remark
01		RF035-4-6801000-A0	Seat	Сиденье	1	
02		GB/T5782-2000	Bolt M8×45	Болт M8×45	4	
03		GB/T97.1-2000	Washer 8	Шайба 8	11	
04		RF035-4-6800001-A0	Rubber danper	Резиновая прокладка	4	
05		GB/T889.1-2000	Nut M8	Гайка M8	4	
06		RF035-4-6408000-A0	Hood	Кожух	1	
07		JB/T7274.4-1994	Radiator cover bolt	Болт крышки радиатора	2	
08		RF035-4-6400011-A0	Washer	Шайба	2	
09		RF035-4-6400012-A0	Radiator cover	Крышка радиатора	1	
10		RF035-4-6400008-A0	Rubber ring	Резиновое кольцо	1	
11		RF035-4-6400007-A0	Cover	Крышка ручного тормоза	1	
12		RF035-4-6400013-A0	Seal stip	Уплотнительная лента	1	
13		GB/T93-1987	Washer 8	Прокладка 8	12	
14		RF035-4-6401000-A0	Display pracket	Кожух приборной панели	1	
15		GB/T5783-2000	Bolt M8×16	Болт M8×16	12	
16		GB/T5783-2000	Bolt M12×20	Болт M12×20	4	
17		RF035-4-6400003-A0	Oiling cover	Крышка заливной горловины	1	
18		RF035-4-6400004-A0	Oiling cap	Крышка топливного бака	1	
19		GB/T6170-2000	Nut M8	Гайка M8	6	
20		GB/T93-1987	Washer 8	Шайба 8	8	
21		RF035-4-6403000-A0	Gas spring	Газовая пружина	1	
22		RF035-4-6400002-A0	Protection cover	Нижняя пластина крышки радиатора	1	
23		RF035-4-6405000-A0	Hinge ass'y	Шарнир в сборе	2	
24		GB/T93-1987	Washer 10	Шайба 10	4	
25		GB/T5783-2000	Bolt M10×20	Болт M10×20	4	

Рис. 52/Fig52.

FD2RT25-A3 FD4RT25-A3 FD2RT25-B3 FD4RT25-B3
 FD2RT35-A3 FD4RT35-A3 FD2RT35-B3 FD4RT35-B3
 FD2RT25-I/H3 FD4RT25-I/H3 FD2RT25-E3 FD4RT25-E3
 FD2RT35-I/H3 FD4RT35-I/H3 FD2RT35-E3 FD4RT35-E3

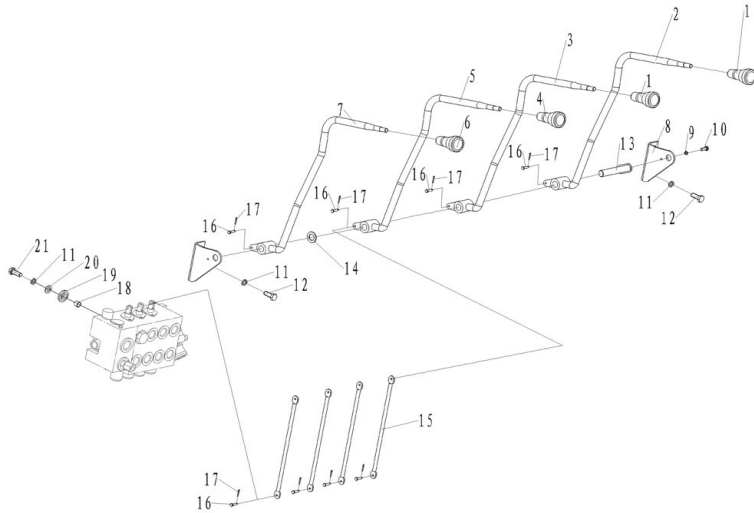


Система трехходового гидрораспределителя /MULTI-WAY VALVE MOUNT (THREE-THROW)

Поз. №	ID	Код запчасти	Описание	кол-во	Примечание
Item No.		Part No.	Description	Qty	Remark
01		RF035-4-7403000-A0	4th way valve knob	1	Рукоятка рычага доп. функции
02		RF035-4-7406000-A0	3rd way valve lever	1	Рычаг доп. функции
03		RF035-4-7401000-A0	Lift knob	1	Рукоятка рычага подъема
04		RF035-4-7404000-A0	Lift lever	1	Рычаг подъема
05		RF035-4-7402000-A0	Tilt knob	1	Рукоятка рычага наклона
06		RF035-4-7405000-A0	Tilt lever	1	Рычаг наклона
07		RF035-4-7400005-A0	Bracket	2	Кронштейн
08		GB/T93-1987	Washer 6	1	Шайба 6
09		GB/T5783-2000	Bolt M6×12	1	Болт M6×12
10		GB/T93-1987	Washer 10	7	Шайба 10
11		GB/T5783-2000	Bolt M10×20	4	Болт M10×20
12		RF035-4-7409000-A0	Three way valve pin shaft	1	Штифт
13		RF035-4-7400008-A0	Multi-way valve		Нейлоновая втулка
14		RF035-4-7400004-A0	Connecting rod	3	Шатун
15		RF035-4-7400003-A0	Pin shaft	6	Штифт
16		GB/T91-2000	Pin 2×12	6	Штифт 2×12
17		RF035-4-7400002-A0	Collar	3	Втулка
18		RF035-4-7400001-A0	Rubber danper	6	Резиновая прокладка
19		GB/T96.1-2002	Washer 10	3	Шайба 10
20		GB/T5786-2000	Bolt M10×1.25×25	3	Болт M10×1.25×25

Рис. 53/Fig53.

FD2RT25-A3 FD4RT25-A3 FD2RT25-B3 FD4RT25-B3
 FD2RT35-A3 FD4RT35-A3 FD2RT35-B3 FD4RT35-B3
 FD2RT25-I/H3 FD4RT25-I/H3 FD2RT25-E3 FD4RT25-E3
 FD2RT35-I/H3 FD4RT35-I/H3 FD2RT35-E3 FD4RT35-E3

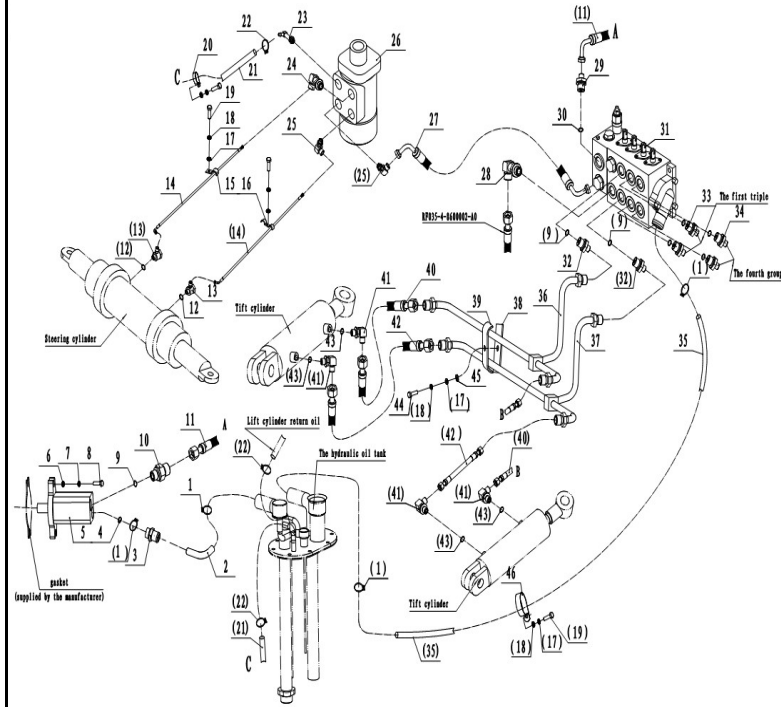


Система четырехходового гидрораспределителя/MULTI-WAY VALVE MOUNTE (FOUR-THROW)

Поз. №	ID	Код запчасти	Описание	кол-во	Примечание
Item No.		Part No.	Description	Qty	Remark
01		RF035-4-7403000-A0	4th way valve knob	2	Рукоятка рычага доп. функции
02		RF035-4-7407000-A0	4th way valve lever	1	Рычаг доп. функции 2
03		RF035-4-7406000-A0	3rd way valve lever	1	Рычаг доп. функции 1
04		RF035-4-7401000-A0	Lift knob	1	Рукоятка рычага подъема
05		RF035-4-7404000-A0	Lift lever	1	Рычаг подъема
06		RF035-4-7402000-A0	Tilt knob	1	Рукоятка рычага наклона
07		RF035-4-7405000-A0	Tilt lever	1	Рычаг наклона
08		RF035-4-7400005-A0	Bracket	2	Кронштейн
09		GB/T93-1987	Washer 6	1	Шайба 6
10		GB/T5783-2000	Bolt M6×12	1	Болт M6×12
11		GB/T93-1987	Washer 10	7	Шайба 10
12		GB/T5783-2000	Bolt M10×20	4	Болт M10×20
13		RF035-4-7410000-A0	four-way valve pin shaft	1	Штифт
14		RF035-4-7400008-A0	Multi-way valve		Нейлоновая втулка
15		RF035-4-7400004-A0	Connecting rod	4	Шатун
16		RF035-4-7400003-A0	Pin shaft	8	Штифт
17		GB/T91-2000	Pin 2×12	8	Штифт 2×12
18		RF035-4-7400002-A0	Collar	3	Втулка
19		RF035-4-7400001-A0	Rubber danper	6	Резиновая прокладка
20		GB/T96.1-2002	Washer 10	3	Шайба 10
21		GB/T5786-2000	Bolt M10×1.25×25	3	Болт M10×1.25×25

Рис. 56/Fig56.

FD2RT25-A3 FD4RT25-A3 FD2RT25-B3 FD4RT25-B3
 FD2RT35-A3 FD4RT35-A3 FD2RT35-B3 FD4RT35-B3
 FD2RT25-I/H3 FD4RT25-I/H3 FD2RT25-E3 FD4RT25-E3
 FD2RT35-I/H3 FD4RT35-I/H3 FD2RT35-E3 FD4RT35-E3

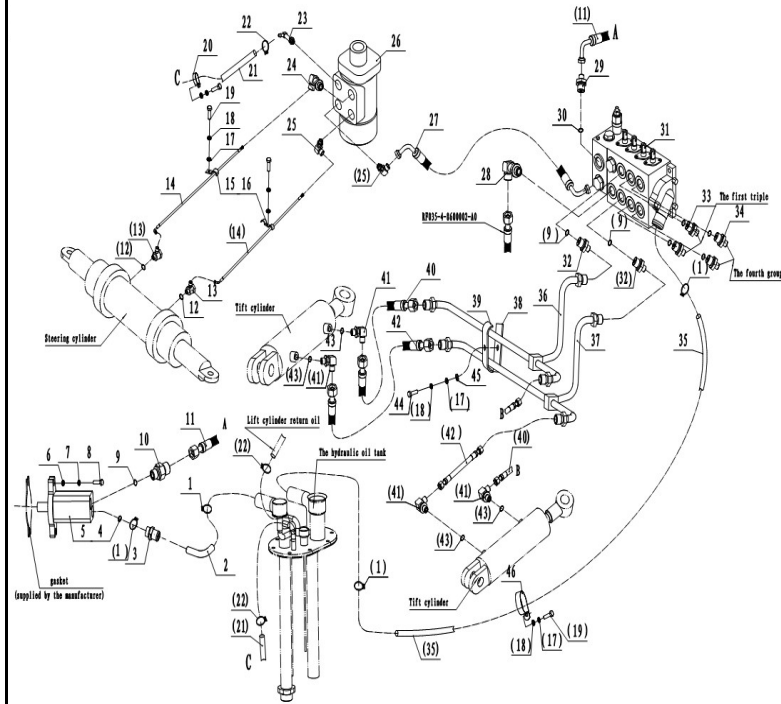


Гидравлическая система /HYDRAULIC SYSTEM

Поз. №	ID	Код запчасти	Описание		кол-во	Примечание
Item No.		Part No.	Description		Qty	Remark
A		-	Hydraulic system	Гидравлическая система	1	
01		JB/T8870-1999	Hoop φ45	Шланг 45	4	
02		RF035-4-7601000-A0	Pump suction pipe	Впускной шланг насоса	1	4TNE98 XINCHAI
-		F030-D-7600013-A0	Pump suction pipe	Впускной шланг насоса	1	S4S
-		F030-4V-7600001-A0	Pump suction pipe	Впускной шланг насоса	1	LS L4CRTV4
03		RF035-4-7600001-A0	Pump suction fitting	Впускной фитинг насоса	1	
-		F030-DV-7601000-A0	Pump suction fitting	Впускной фитинг насоса	1	LS L4CRTV4
04		GB1235-76	O-ring 35×3.5	Уплотнительное кольцо 35×3,5	1	
05		RF035-4-7602100-A0	Gear pump	Шестеренчатый насос	1	4TNE98 XINCHAI
-		RF035-4-7602200-A0	Gear pump	Шестеренчатый насос	1	S4S
-		F030-DV-7603000-A0	Gear pump	Шестеренчатый насос	1	LS L4CRTV4
06		GB/T97.1-2002	Washer 10	Прокладка 10	2	
07		GB/T93-1987	Washer 10	Шайба 10	2	
08		GB/T5783-2000	Bolt M10×35	Болт M10×35	2	
09		GB1235-76	O-ring 22×2.4	Уплотнительное кольцо 22×2.4	3	
10		RF035-4-7600002-A0	Pump outlet fitting	Выпускной фитинг насоса	1	
-		F030-DV-7602000-A0	Pump outlet fitting	Выпускной фитинг насоса	1	LS L4CRTV4
11		RF035-4-7600003-A0	Valve H.P. hose	Впускной шланг гидрораспределителя	1	
-		F030-DV-7600002-A0	Valve H.P. hose	Впускной шланг гидрораспределителя	1	LS L4CRTV4
12		JB/T982-77	Combination washer 18	Комбинированная прокладка 18	2	
13		RF035-4-7603000-A0	Steering cylinder connector	Соединитель рулевого цилиндра	2	
14		RF035-4-7600004-A0	Steering hose assy	Шланг рулевого управления в сборе	2	
15		RF035-4-7600005-A0	Pipe clamp	Хомут шланга	6	
16		RF035-4-7600006-A0	Pipe clamp	Хомут шланга	1	
17		GB/T97.1-2002	Washer 6	Шайба 6	15	
18		GB/T93-1987	Washer 6	Шайба 6	15	
19		GB/T5783-2000	Bolt M6×12	Болт M6×12	14	
20		GMS-DJR20	Pipe clamp	Хомут шланга	6	
21		RF035-4-7600007-A0	Oil return hose	Масловозвратная трубка	1	
22		JB/T8870-1999	Clamp φ22	Хомут	3	

Рис. 56/Fig56.

FD2RT25-A3 FD4RT25-A3 FD2RT25-B3 FD4RT25-B3
 FD2RT35-A3 FD4RT35-A3 FD2RT35-B3 FD4RT35-B3
 FD2RT25-I/H3 FD4RT25-I/H3 FD2RT25-E3 FD4RT25-E3
 FD2RT35-I/H3 FD4RT35-I/H3 FD2RT35-E3 FD4RT35-E3

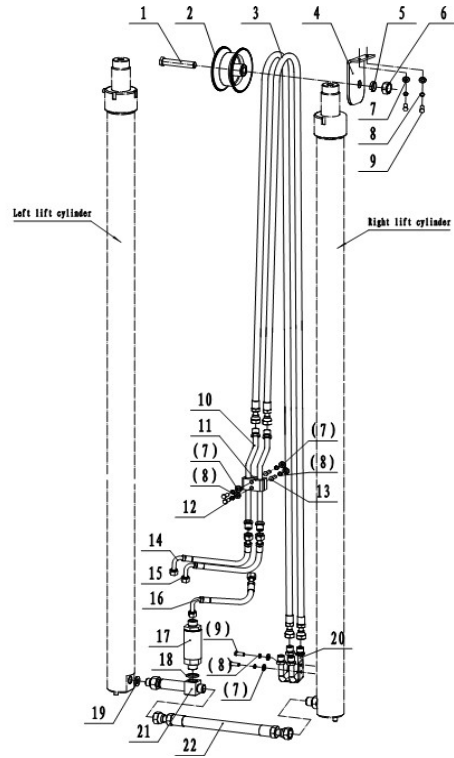


Гидравлическая система/HYDRAULIC SYSTEM

Поз. №	ID	Код запчасти	Описание		кол-во	Примечание
Item No.		Part No.	Description		Qty	Remark
A		-	Hydraulic system	Гидравлическая система	1	
23		RF035-4-7604000-A0	pipe connector	Соединитель шланга	1	
24		RF035-4-7605000-A0	Connexor I	Фитинг 1	2	
25		RF035-4-7606000-A0	Connexor II	Фитинг 2	2	
26		RF035-4-7607000-A0	Orbitol	Орбитол (рулевой редуктор)	1	
27		RF035-4-7600008-A0	Suction hose	Впускной масляный шланг рулевого механизма	1	
28		RF035-4-7608000-A0	Connexor	Фитинг	1	
29		RF035-4-7609000-A0	Connexor	Фитинг	1	
30		GB1235-76	O-ring 24×2.4	Уплотнительное кольцо	1	
31		RF035-4-7610100-A0	Multi-way valve	Гидрораспределитель	1	две функции
-		RF035-4-7610200-A0	Multi-way valve	Гидрораспределитель	1	три функции
-		RF035-4-7610300-A0	Multi-way valve	Гидрораспределитель	1	четыре функции
32		RF035-4-7600009-A0	Connexor	Фитинг	2	две функции
33		RF035-4-7600010-A0	Connexor	Фитинг	2	три функции
34		RF035-4-7600010-A0	Connexor	Фитинг	4	четыре функции
35		RF035-4-7600011-A0	Return pipe	Обратный шланг гидрораспределителя	1	
36		RF035-4-7611000-A0	Tilt cylinder pipe I	Трубка цилиндра наклона	1	
37		RF035-4-7612000-A0	Tilt cylinder pipe II	Трубка цилиндра наклона	2	
38		RF035-4-7600012-A0	Clip I	Хомут трубки	1	
39		RF035-4-7600013-A0	Clip II	Хомут трубки	1	
40		RF035-4-7600014-A0	Hose assy	Шланг трубки и цилиндра наклона (передний)	2	
41		RF035-4-7613000-A0	90° connector	Фитинг угловой	4	
42		RF035-4-7600015-A0	Hose assy	Шланг трубки и цилиндра наклона (задний)	2	
43		GB/T3452.1-1992	O-ring 11.2×2.65	Уплотнительное кольцо	4	
44		GB/T5783-2000	Bolt M6×25	Болт	1	

Рис. 58/Fig58. Гидравлическая система мачты (трехсекционная, без свободного хода (FFL), 3 функц.) /MAST HYDRAULIC SYSTEM(NORMAL MAST Three-THROW)

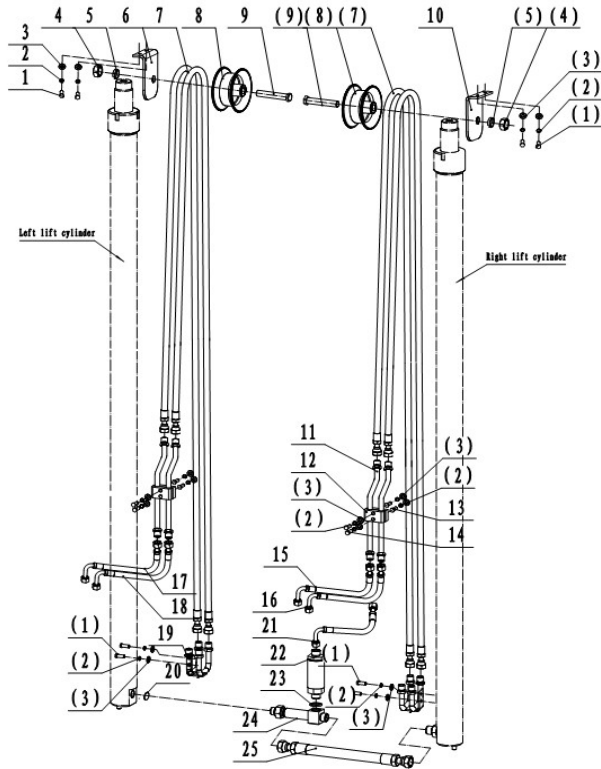
FD2RT25-A3 FD4RT25-A3 FD2RT25-B3 FD4RT25-B3
 FD2RT35-A3 FD4RT35-A3 FD2RT35-B3 FD4RT35-B3
 FD2RT25-I/H3 FD4RT25-I/H3 FD2RT25-E3 FD4RT25-E3
 FD2RT35-I/H3 FD4RT35-I/H3 FD2RT35-E3 FD4RT35-E3



Поз. №	ID	Код запчасти	Описание	кол-во	Примечание	
Item No.		Part No.	Description	Qty	Remark	
A		-	Mast hydraulic system	Гидравлическая система мачты	1	
01		GB5782-2000	Bolt M16×80	Болт	1	
02		RF035-4-86S00001-A0	Pulley wheel	Шкивы	1	
03		RF025-4-86S01000-A0	Hose connector	Шланг доп. гидр. функции	2	2.5t
-		RF035-4-86S01000-A0	Hose connector	Шланг доп. гидр. функции	2	3.5t
04		RF035-4-86S00002-A0	plate right	Правая крепежная пластина	1	
05		GB93-1987	Washer 16	Шайба 16	1	
06		GBT41-2000	Nut M16×2	Гайка	1	
07		GB/T97.1-2002	Washer 8	Шайба 8	8	
08		GB/T93-1987	Washer 8	Шайбы 8	8	
09		GB/T5783-2000	Bolt M8×16	Болт M8×16	4	
10		RF035-4-86S02000-A0	Oil pipe assy	Регулировочная трубка	2	
11		RF035-4-86S03000-A0	Pipe clamp	Хомут трубки	1	
12		GB/T5783-2000	Bolt M8×30	Болт M8×30	2	
13		GB/T5783-2000	Bolt M8×25	Болт M8×25	2	
14		RF035-4-86S00003-A0	Hose connector	Угловая соединительная трубка	1	
15		RF035-4-86S00004-A0	Hose connector	Угловая соединительная трубка	1	
16		RF035-4-8600002-A0	Oil pipe assy	Угловая соединительная трубка	1	
17		RF025-4-8603000-A0	Speed limiting	Клапан ограничения скорости	1	2.5t
-		RF035-4-8604000-A0	Speed limiting	Клапан ограничения скорости	1	3.5t
18		GB/1235-76	O-ring 24×2.4	Уплотнительное кольцо 24×2,4	1	
19		GB/T3452.1-1992	O-ring 17x2.65	Уплотнительное кольцо 17×2,65	1	
20		RF035-4-86S04000-A0	Oil pipe assy	Соединительная трубка	1	
21		RF035-4-8605000-A0	Tee connector	Тройник	1	
22		RF025-4-8600001-A0	Oil pipe assy	Шланг между цилиндрами подъема	1	2.5t

Рис. 59/Fig59. Гидравлическая система мачты (трехсекционная, без свободного хода (FFL), 4 функц.) /MAST HYDRAULIC SYSTEM(NORMAL MAST Four-THROW)

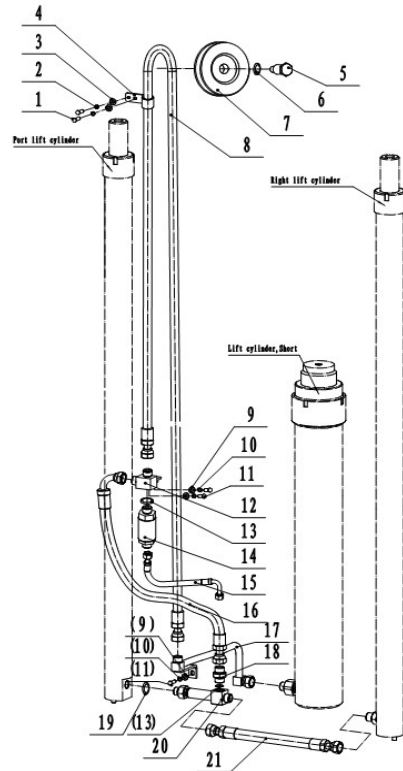
FD2RT25-A3 FD4RT25-A3 FD2RT25-B3 FD4RT25-B3
 FD2RT35-A3 FD4RT35-A3 FD2RT35-B3 FD4RT35-B3
 FD2RT25-I/H3 FD4RT25-I/H3 FD2RT25-E3 FD4RT25-E3
 FD2RT35-I/H3 FD4RT35-I/H3 FD2RT35-E3 FD4RT35-E3



Поз. №	ID	Код запчасти	Описание	кол-во	Примечание	
Item No.		Part No.	Description	Qty	Remark	
A		-	Mast hydraulic system	Гидравлическая система мачты	1	
01		GB/T97.1-2002	Washer 8	Шайба 8	17	
02		GB/T93-1987	Washer 8	Шайба 8	17	
03		GB/T5783-2000	Bolt M8×16	Болт M8×16	9	
04		GB93-1987	Washer 16	Шайба 16	2	
05		GBT41-2000	Nut M16×2	Гайка	2	
06		RF035-4-86SS00001-A0	plate lift	Левая крепежная пластина	1	
07		RF025-4-86S01000-A0	Hose connector	Шланг доп. гидр. функции	4	
-		RF035-4-86S01000-A0	Hose connector	Шланг доп. гидр. функции	4	3.5t
08		RF035-4-86S00001-A0	Pulley wheel	Шкив	2	
09		GB5782-2000	Bolt M16×80	Болт	2	
10		RF035-4-86S00002-A0	plate right	Правая крепежная пластина	1	
11		RF035-4-86S02000-A0	Oil pipe assy	Регулировочная трубка	4	
12		RF035-4-86S03000-A0	Pipe clamp	Хомут трубы	2	
13		GB/T5783-2000	Bolt M8×25	Болт M8×25	4	
14		GB/T5783-2000	Bolt M8×30	Болт M8×30	4	
15		RF035-4-86S00003-A0	Hose connector	Угловая соединительная трубка	1	
16		RF035-4-86S00004-A0	Hose connector	Угловая соединительная трубка	1	
17		RF035-4-86SS00002-A0	Hose connector	Угловая соединительная трубка	1	
18		RF035-4-86SS00003-A0	Hose connector	Угловая соединительная трубка	1	
19		RF035-4-86S04000-A0	Oil pipe assy	Соединительная трубка	2	
20		GB/T3452.1-1992	O-ring 17x2.65	Уплотнительное кольцо 17×2,65	1	
21		RF035-4-8600002-A0	Oil pipe assy	Угловая соединительная трубка	1	
22		RF025-4-8603000-A0	Speed limiting	Клапан ограничения скорости	1	2.5t
-		RF035-4-8604000-A0	Speed limiting	Клапан ограничения скорости	1	3.5t

Рис. 60/Fig6 Гидравлическая система мачты (двухсекционная, со свободным ходом (FFL), 2 функц.) /MAST HYDRAULIC SYSTEM(FULL FREE 3-STAGE MAST Two-THROW)

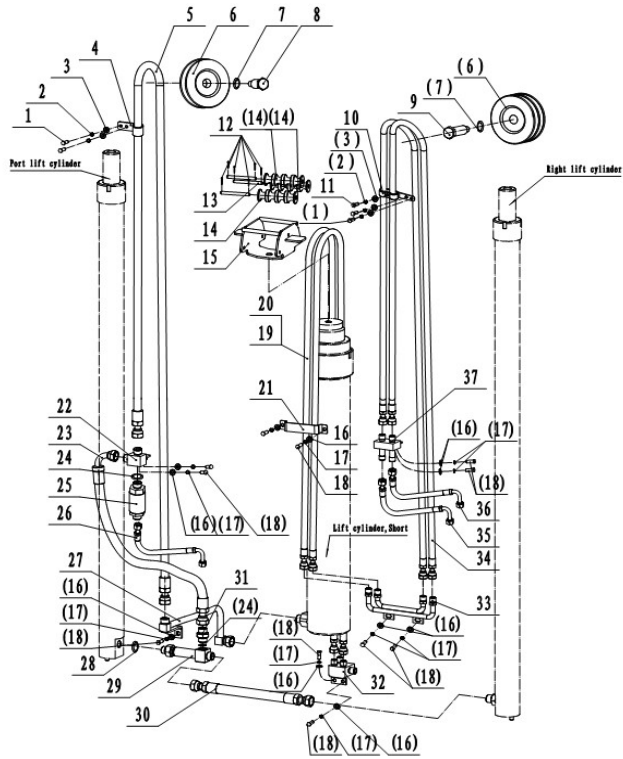
FD2RT25-A3 FD4RT25-A3 FD2RT25-B3 FD4RT25-B3
 FD2RT35-A3 FD4RT35-A3 FD2RT35-B3 FD4RT35-B3
 FD2RT25-I/H3 FD4RT25-I/H3 FD2RT25-E3 FD4RT25-E3
 FD2RT35-I/H3 FD4RT35-I/H3 FD2RT35-E3 FD4RT35-E3



Поз. №	ID	Код запчасти	Описание	кол-во	Примечание	
Item No.		Part No.	Description	Q'ty	Remark	
A		-	Mast hydraulic system	Гидравлическая система мачты	1	
01		GB/T5783-2000	Bolt M6×16	Болт M6×16	2	
02		GB/T93-1987	Washer 6	Шайба 6	2	
03		GB/T97.1-2002	Washer 6	Шайба 6	2	
04		RF035-4-8800001-A0	Clip	Хомут шланга	1	
05		RF035-4-8800002-A0	Step Bolt	Ступенчатый болт	1	
06		RF035-4-8800003-A0	Sleeve	Проставка	2	
07		RF035-4-8800004-A0	Pulley	Шкив	1	
08		RF025-4-8801000-A0	Middle cylinder H. P. hose	Шланг цилиндра свободного хода	1	2.5t
-		RF035-4-8801000-A0	Middle cylinder H. P. hose	Шланг цилиндра свободного хода	1	3.5t
09		GB/T97.1-2002	Washer 8	Шайба 8	3	
10		GB/T93-1987	Washer 8	Шайба 8	3	
11		GB/T5783-2000	Bolt M8×16	Болт M8×16	3	
12		RF035-4-8804000-A0	Flow regulator tee connector	Тройник клапана ограничения скорости	1	
13		GB1235-76	O-ring 24×2.4	Уплотнительное кольцо 24×2,4	2	
14		RF025-4-8603000-A0	Flow regulator	Клапан ограничения скорости	1	2.5t
-		RF035-4-8805000-A0	Flow regulator	Клапан ограничения скорости	1	3.5t
15		RF035-4-8600002-A0	Flow regulator H. P. hose	Угловая соединительная трубка	1	
16		RF035-4-8800005-A0	H. P. hose	Шланг тройника	1	
17		RF025-4-8804000-A0	Middle cylinder pipe	Трубка цилиндра свободного хода	1	2.5t
-		RF035-4-8806000-A0	Middle cylinder pipe	Трубка цилиндра свободного хода	1	3.5t
18		RF035-4-8800006-A0	Tee connector	Тройник	1	
19		GB/T3452.1-1992	O-seal ring 17×2.65	Уплотнительное кольцо 17×2,65	1	
20		RF035-4-8605000-A0	Lift cylinder tee connector	Тройник цилиндра подъема	1	
21		RF025-4-8600001-A0	H. P. hose	Шланг между цилиндрами подъема	1	2.5t
-		RF035-4-8600003-A0	H. P. hose	Шланг между цилиндрами подъема	1	3.5t

Рис. 61/Fig61. Гидравлическая система мачты (трехсекц., со свободным ходом (FFL), 3 функц.) /MAST HYDRAULIC SYSTEM(FULL FREE 3-STAGE MAST Three-THROW)

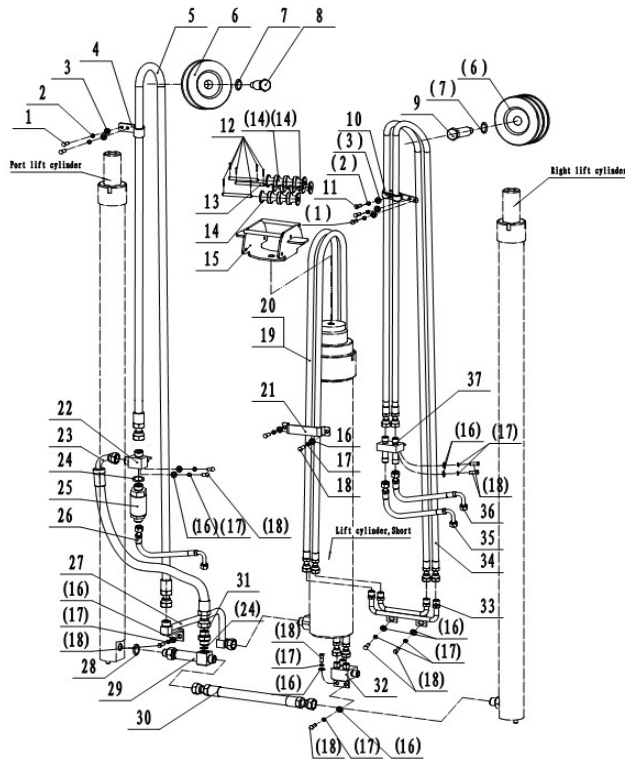
FD2RT25-A3 FD4RT25-A3 FD2RT25-B3 FD4RT25-B3
 FD2RT35-A3 FD4RT35-A3 FD2RT35-B3 FD4RT35-B3
 FD2RT25-I/H3 FD4RT25-I/H3 FD2RT25-E3 FD4RT25-E3
 FD2RT35-I/H3 FD4RT35-I/H3 FD2RT35-E3 FD4RT35-E3



Поз. №	ID	Код запчасти	Описание	кол-во	Примечание	
Item No.		Part No.	Description	Q'ty	Remark	
A		-	Mast hydraulic system	Гидравлическая система мачты	1	
01		GB/T5783-2000	Bolt M6×16	Болт M6×16	4	
02		GB/T93-1987	Washer 6	Шайба 6	5	
03		GB/T97.1-2002	Washer 6	Шайба 6	5	
04		RF035-4-8800001-A0	Clip	Хомут трубы	1	
05		RF025-4-8801000-A0	Middle cylinder H.P. hose	Шланг цилиндра свободного хода	1	2.5t
-		RF035-4-8801000-A0	Middle cylinder H.P. hose	Шланг цилиндра свободного хода	1	3.5t
06		RF035-4-8800004-A0	Pulley	Шкив	3	
07		RF035-4-8800003-A0	Sleeve	Проставка	5	
08		RF035-4-8800002-A0	Step Bolt	Ступенчатый болт	1	
09		RF035-4-88S00001-A0	Step Bolt	Ступенчатый болт	1	
10		RF035-4-88S00002-A0	Pipe clamp	Хомут трубы	1	
11		GB5783-2000	Bolt M6×25	Болт	1	
12		GB/T91-2000	Cotter pin 2×14	Шплинт	6	
13		GB/T880-2008	Headless pin -B Φ8×120	Штифт-B 8×120	3	
14		RF035-4-88S00003-A0	The pulley	Шкив	3	
15		RF035-4-88S01000-A0	Roller bracket	Кронштейн шкива	1	
16		GB97.1-2002	Washer 8	Шайба 8	11	
17		GB93-1987	Washer 8	Шайба 8	11	
18		GB5783-2000	Bolt M8×16	Болт M8×16	11	
19		RF025-4-88S01000-A0	Pulley H.P. hose I	Шланг доп. гидр. функции I	2	2,5 т (без бокового смещения)
-		RF035-4-88S02000-A0	Pulley H.P. hose I	Шланг доп. гидр. функции I	2	3,5 т (без бокового смещения)
20		RF025-4-88S02000-A0	Pulley H.P. hose II	Шланг доп. гидр. функции II	2	2,5 т (с боковым смещением)
-		RF035-4-88S03000-A0	Pulley H.P. hose II	Шланг доп. гидр. функции II	2	3,5 т (с боковым смещением)
21		RF035-4-88S00004-A0	Clip	Хомут трубы	1	

Рис. 61/Fig61. Гидравлическая система мачты (трехсекц., со свободным ходом (FFL), 3 функц.) /MAST HYDRAULIC SYSTEM(FULL FREE 3-STAGE MAST Three-THROW)

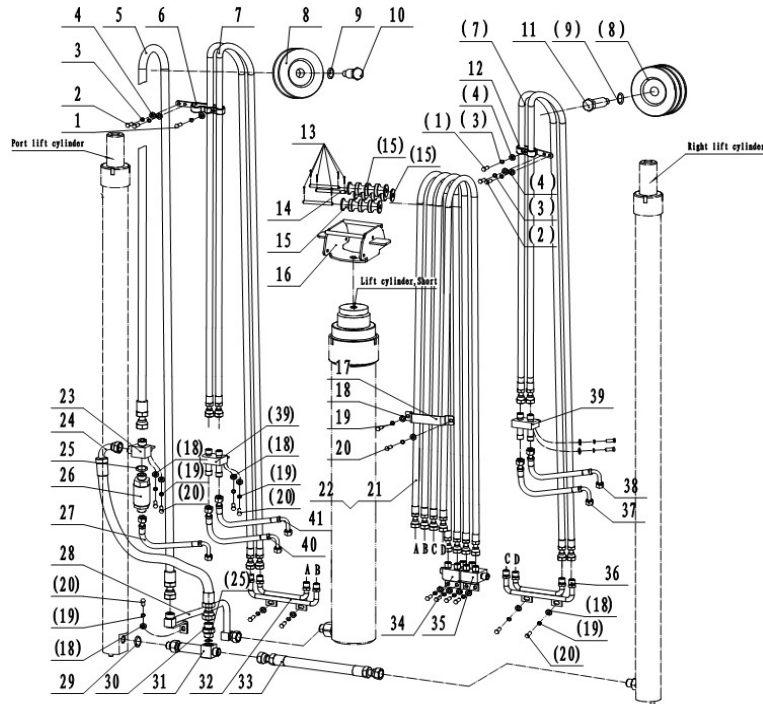
FD2RT25-A3 FD4RT25-A3 FD2RT25-B3 FD4RT25-B3
 FD2RT35-A3 FD4RT35-A3 FD2RT35-B3 FD4RT35-B3
 FD2RT25-I/H3 FD4RT25-I/H3 FD2RT25-E3 FD4RT25-E3
 FD2RT35-I/H3 FD4RT35-I/H3 FD2RT35-E3 FD4RT35-E3



Поз. №	ID	Код запчасти	Описание	кол-во	Примечание	
Item No.		Part No.	Description	Q'ty	Remark	
A		-	Mast hydraulic system	Гидравлическая система мачты	1	
22		RF035-4-8804000-A0	Tee joint	Тройник	1	
23		RF035-4-8800005-A0	Tee - tee hose	Соединитель	1	
24		GB1235-76	O-ring 24×2.4	Уплотнительное кольцо 24×2,4	2	
25		RF025-4-8603000-A0	Flow regulator	Клапан ограничения скорости	1	2.5t
-		RF035-4-8805000-A0	Flow regulator	Клапан ограничения скорости	1	3.5t
26		RF035-4-8600002-A0	Oil pipe assy	Угловая соединительная трубка	1	
27		RF025-4-8804000-A0	Middle cylinder pipe	Трубка цилиндра свободного хода	1	2.5t
-		RF035-4-8806000-A0	Middle cylinder pipe	Трубка цилиндра свободного хода	1	3.5t
28		GB3452.1-1992	O-ring 17×2.65	Уплотнительное кольцо 17×2,65	1	
29		RF035-4-8605000-A0	Tee connector	Тройник цилиндра подъема	1	
30		RF025-4-8600001-A0	H. P. hose	Шланг между цилиндрами подъема	1	2.5t
-		RF035-4-8600003-A0	H. P. hose	Шланг между цилиндрами подъема	1	3.5t
31		RF035-4-8800006-A0	Tee - tee indirect head	Тройник	1	
32		RF035-4-88S04000-A0	Four-way I	Соединитель	1	
33		RF025-4-88S03000-A0	Side transfer socket	Соединительная трубка	1	2.5t
-		RF035-4-88S05000-A0	Side transfer socket	Соединительная трубка	1	3.5t
34		RF025-4-88S04000-A0	Pulley H. P. hoseIII	Шланг доп. гидр. функции III	2	2.5t
-		RF035-4-88S06000-A0	Pulley H. P. hoseIII	Шланг доп. гидр. функции III	2	3.5t
35		RF035-4-86S00003-A0	Hose connector	Угловая соединительная трубка	1	
36		RF035-4-86S00004-A0	Hose connector	Угловая соединительная трубка	1	
37		RF035-4-88S07000-A0	Four-way II	Соединитель 2	1	

Рис. 62/Fig62. Гидравлическая система мачты (трехсекц., со свободным ходом (FFL), 4 функц.) /MAST HYDRAULIC SYSTEM(FULL FREE 3-STAGE MAST Four-THROW)

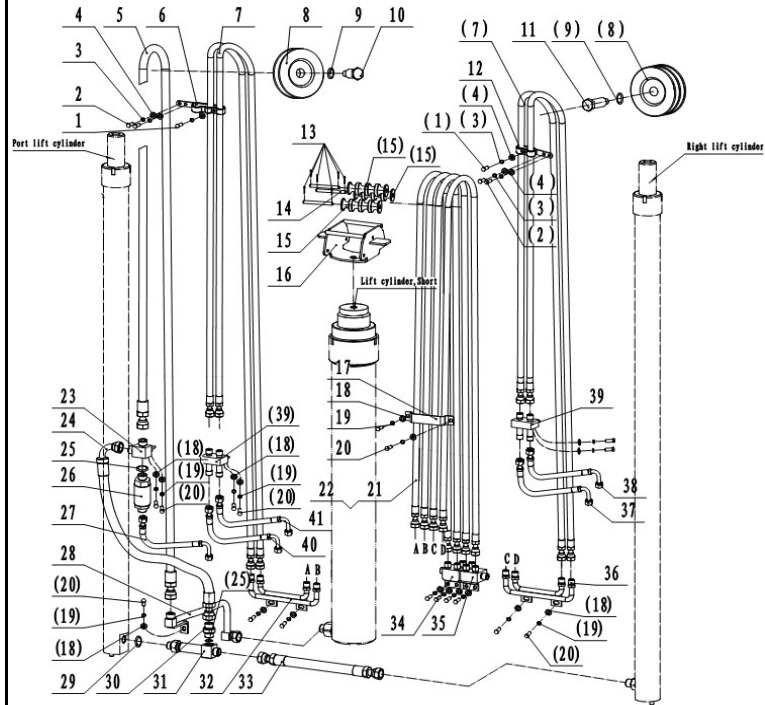
FD2RT25-A3 FD4RT25-A3 FD2RT25-B3 FD4RT25-B3
 FD2RT35-A3 FD4RT35-A3 FD2RT35-B3 FD4RT35-B3
 FD2RT25-I/H3 FD4RT25-I/H3 FD2RT25-E3 FD4RT25-E3
 FD2RT35-I/H3 FD4RT35-I/H3 FD2RT35-E3 FD4RT35-E3



Поз. №	ID	Код запчасти	Описание	кол-во	Примечание	
Item No.		Part No.	Description	Q'ty	Remark	
A		-	Mast hydraulic system	Гидравлическая система мачты	1	
01		GB/T5783-2000	Bolt M6×25	Болт M6×25	2	
02		GB/T5783-2000	Bolt M6×12	Болт M6×12	4	
03		GB/T93-1987	Washer 6	Шайба 6	6	
04		GB/T97.1-2002	Washer 6	Шайба 6	6	
05		RF025-4-8801000-A0	Middle cylinder H.P. hose	Шланг цилиндра свободного хода	1	2.5t
-		RF035-4-8801000-A0	Middle cylinder H.P. hose	Шланг цилиндра свободного хода	1	3.5t
06		RF035-4-88SS00001-A0	Clip	Хомут шланга	1	
07		RF025-4-88S04000-A0	Pulley H.P. hose II	Шланг доп. гидр. функции II	4	2.5t
-		RF035-4-88S06000-A0	Pulley H.P. hose II	Шланг доп. гидр. функции II	4	3.5t
08		RF035-4-8800004-A0	Pulley	Шкив	5	
09		RF035-4-8800003-A0	Sleeve	Проставка	7	
10		RF035-4-88SS00002-A0	Step Bolt	Ступенчатый болт	1	
11		RF035-4-88S00001-A0	Step Bolt	Ступенчатый болт	1	
12		RF035-4-88S00002-A0	Clip	Хомут трубы	1	
13		GB/T91-2000	Cotter pin 2×14	Шплинт 2×14	6	
14		GB/T880-2008	Shaft Ф8×120	Вал 8×120	3	
15		RF035-4-88S00003-A0	Pulley	Шкив	3	
16		RF035-4-88S01000-A0	Roller bracket	Кронштейн ролика	1	
17		RF035-4-88S00004-A0	Clip	Хомут для трубы	1	
18		GB/T97.1-2002	Washer 8	Шайба 8	11	
19		GB/T93-1987	Washer 8	Шайба 8	11	
20		GB/T5783-2000	Bolt M8×16	Болт M8×16	11	
21		RF025-4-88S01000-A0	Pulley H.P. hose I	Шланг доп. гидр. функции I	4	2,5 т (без бокового смещения)
-		RF035-4-88S02000-A0	Pulley H.P. hose I	Шланг доп. гидр. функции I	4	3,5 т (без бокового смещения)

Рис. 62/ Fig62. Гидравлическая система мачты (трехсекц., со свободным ходом (FFL), 4 функц.) / MAST HYDRAULIC SYSTEM (FULL FREE 3-STAGE MAST Four-THROW)

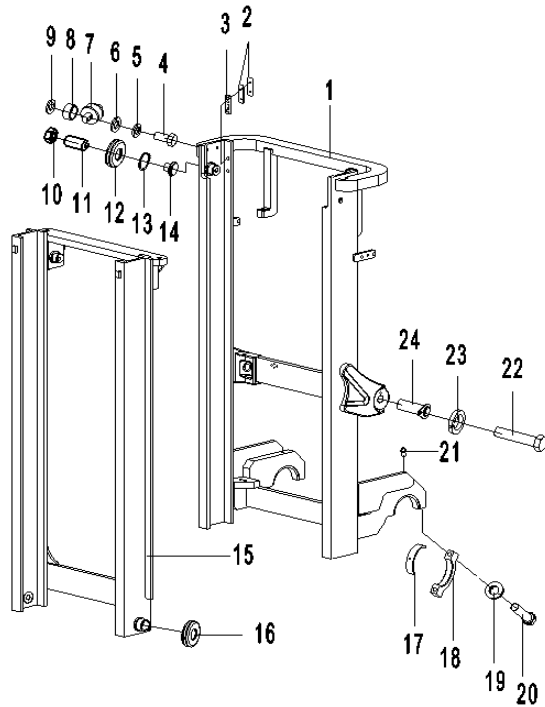
FD2RT25-A3 FD4RT25-A3 FD2RT25-B3 FD4RT25-B3
 FD2RT35-A3 FD4RT35-A3 FD2RT35-B3 FD4RT35-B3
 FD2RT25-I/H3 FD4RT25-I/H3 FD2RT25-E3 FD4RT25-E3
 FD2RT35-I/H3 FD4RT35-I/H3 FD2RT35-E3 FD4RT35-E3



Поз. №	ID	Код запчасти	Описание	кол-во	Примечание	
Item No.		Part No.	Description	Q'ty	Remark	
A		-	Mast hydraulic system	Гидравлическая система мачты	1	
22		RF025-4-88S02000-A0	Pulley H.P. hose III	Шланг доп. гидр. функции III	4	2,5 т (с боковым смещением)
-		RF035-4-88S03000-A0	Pulley H.P. hose III	Шланг доп. гидр. функции III	4	3,5 т (с боковым смещением)
23		RF035-4-8804000-A0	Flow regulator tee connector	Тройник клапана ограничения скорости	1	
24		RF035-4-8800005-A0	Tee - tee hose	Тройник	1	
25		GB1235-76	O-ring 24×2.4	Уплотнительное кольцо 24×2,4	2	
26		RF025-4-8603000-A0	Flow regulator	Клапан ограничения скорости	1	2.5t
-		RF035-4-8805000-A0	Flow regulator	Клапан ограничения скорости	1	3.5t
27		RF035-4-8600002-A0	Oil pipe assy	Угловая соединительная трубка	1	
28		RF025-4-8804000-A0	Middle cylinder pipe	Трубка цилиндра свободного хода	1	2.5t
-		RF035-4-8806000-A0	Middle cylinder pipe	Трубка цилиндра свободного хода	1	3.5t
29		GB/T3452.1-1992	O-seal ring 17×2.65	Уплотнительное кольцо 17×2,65	1	
30		RF035-4-8800006-A0	Tee - tee indirect head	Тройник	1	
31		RF035-4-8605000-A0	Tee connector	Тройник цилиндра подъема	1	
32		RF025-4-88SS01000-A0	Connecting pipe	Соединительная трубка	1	2.5t
-		RF035-4-88SS01000-A0	Connecting pipe	Соединительная трубка	1	3.5t
33		RF025-4-8600001-A0	H.P. hose	Шланг между цилиндрами подъема	1	2.5t
-		RF035-4-8600003-A0	H.P. hose	Шланг между цилиндрами подъема	1	3.5t
34		RF035-4-88SS02000-A0	Cross connector II	Соединитель II	1	
35		RF035-4-88S04000-A0	Cross connector I	Соединитель I	1	
36		RF025-4-88S03000-A0	Side transfer socket	Соединительная трубка	1	2.5t
-		RF035-4-88S05000-A0	Side transfer socket	Соединительная трубка	1	3.5t
37		RF035-4-86S00003-A0	Hose connector	Угловая соединительная трубка	1	
38		RF035-4-86S00004-A0	Hose connector	Угловая соединительная трубка	1	
39		RF035-4-88S07000-A0	Four-way II	Соединитель	2	

Рис. 66/Fig66.

FD2RT25-A3 FD4RT25-A3 FD2RT25-B3 FD4RT25-B3
 FD2RT35-A3 FD4RT35-A3 FD2RT35-B3 FD4RT35-B3
 FD2RT25-I/H3 FD4RT25-I/H3 FD2RT25-E3 FD4RT25-E3
 FD2RT35-I/H3 FD4RT35-I/H3 FD2RT35-E3 FD4RT35-E3

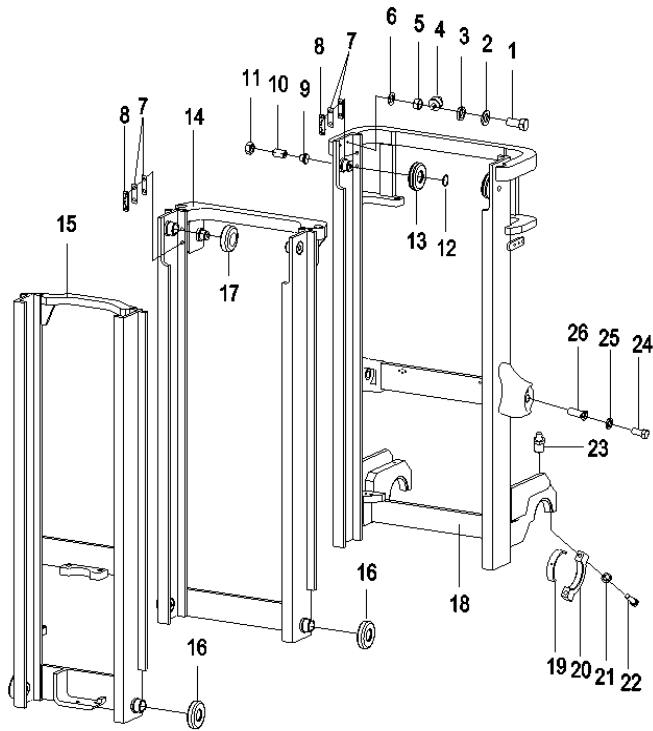


Мачта (без свободного хода) /MAST (NORMAL MAST)

Поз. №	ID	Код запчасти	Описание	кол-во	Примечание
Item No.		Part No.	Description	Qty	Remark
01		RF025-4-8007000-A0	Outer mast ass'y	1	2.5t
-		RF035-4-8007000-A0	Outer mast ass'y	1	3.5t
02		RF035-4-8000005-A0	Augesting washer I	2	наб
03		RF035-4-8000004-A0	Slipper	2	
04		GB/T5785-2000	Bolt M10×1.25×45	4	
05		GB/T93-1987	Washer 10	4	
06		GB/T97.1-2000	Washer 10	4	
07		RF035-4-8012000-A0	Side roller 84904A	2	Боковой ролик C2-3
08		RF035-4-8000006-A0	Washer	4	
09		RF035-4-8000007-A0	Augesting washer	2	наб
10		GB/T6171-2000	Nut M10×1	2	
11		GB/T77-2000	Screw M10×1×45	2	
12		RF035-4-8011000-A0	Roller 130309KT	2	Одинарный ролик 130309КТ
13		GB/T894.1-2000	Snap ring 45	2	
14		RF035-4-8000012-A0	Shim	2	
15		RF025-4-8006000-A0	Inter mast ass'y	1	2.5t
-		RF035-4-8006000-A0	Inter mast ass'y	1	3.5t
16		RF035-4-8010000-A0	Combination roller 760311NT	2	
17		RF035-4-8000002-A0	Bearing liner	2	
18		RF035-4-8000001-A0	Bearing cap	2	
19		GB/T93-1987	Washer 16	4	
20		GB/T5785-2000	Bolt M16×1.5×70	4	
21		GB/T1152-2000	Nipple M10×1	2	
22		GB/T5783-2000	Bolt M10×20	2	
23		GB/T93-1987	Washer 10	4	

Рис. 67/Fig67.

FD2RT25-A3 FD4RT25-A3 FD2RT25-B3 FD4RT25-B3
 FD2RT35-A3 FD4RT35-A3 FD2RT35-B3 FD4RT35-B3
 FD2RT25-I/H3 FD4RT25-I/H3 FD2RT25-E3 FD4RT25-E3
 FD2RT35-I/H3 FD4RT35-I/H3 FD2RT35-E3 FD4RT35-E3

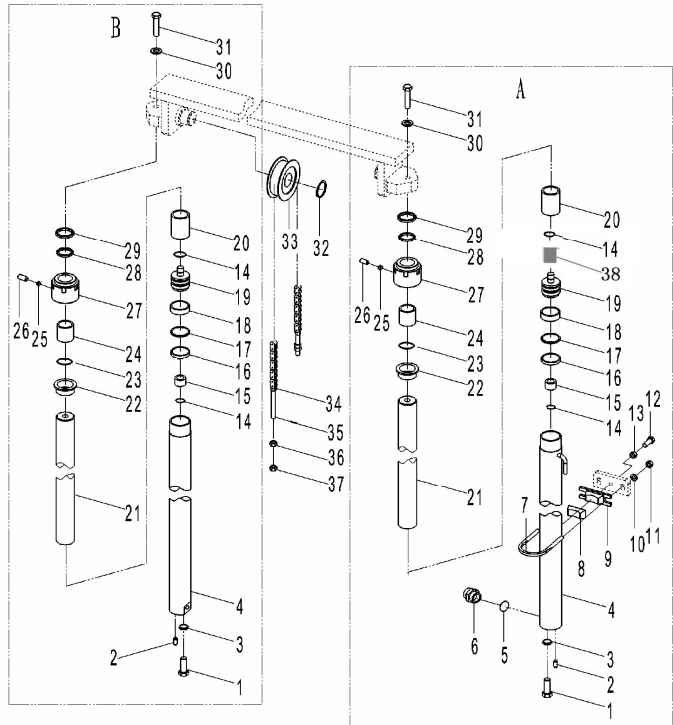


Мачта (трехсекционная, со свободным ходом) /MAST(FULL FREE 3-STAGE MAST)

Поз. №	ID	Код запчасти	Описание	кол-во	Примечание
Item No.		Part No.	Description	Qty	Remark
01		GB/T5786-2000	Bolt M10×1.25×25	Болт M10×1.25×25	4
02		GB/T93-1987	Washer 10	Шайба 10	4
03		GB/T97.1-2000	Washer 10	Шайба 10	4
04		RF035-4-8012000-A0	Side roller 84904A	Боковой ролик C2-3	2
05		RF035-4-8000006-A0	Washer	Шайба	4
06		RF035-4-8000007-A0	Augesting washer	Регулировочная прокладка II	2наб
07		RF035-4-8000005-A0	Augesting washer I	Регулировочные прокладка I	4наб
08		RF035-4-8000004-A0	Slipper	Ползун	2
09		RF035-4-8000012-A0	Shim	Регулировочная прокладка	2
10		GB/T77-2000	Screw M10×1×45	Винт M10×1×45	2
11		GB/T6171-2000	Nut M10×1	Гайка M10×1	2
12		GB/T894.1-2000	Snap ring 45	Стопорное кольцо 45	2
13		RF035-4-8011000-A0	Roller 130309KT	Одинарный ролик 130309КТ	2
14		RF025-4-8405000-A0	Middle mast ass'y	Центральная мачта в сборе	1 2.5t
-		RF035-4-8405000-A0	Middle mast ass'y	Центральная мачта в сборе	1 3.5t
15		RF025-4-8404000-A0	Inter mast ass'y	Внутренняя мачта в сборе	1 2.5t
-		RF035-4-8404000-A0	Inter mast ass'y	Внутренняя мачта в сборе	1 3.5t
16		RF035-4-8010000-A0	Combination roller 760311NT	Композитный ролик 760311NT	4
17		RF035-4-8408000-A0	Combination roller 760211NT	Композитный ролик 760211NT	2
18		RF025-4-8406000-A0	Outer mast ass'y	Внешняя мачта в сборе	1 2.5t
-		RF035-4-8406000-A0	Outer mast ass'y	Внешняя мачта в сборе	1 3.5t
19		RF035-4-8000002-A0	Bearing liner	Вкладыш	2
20		RF035-4-8000001-A0	Bearing cap	Зажимное полукольцо	2
21		GB/T93-1987	Washer16	Шайба 16	4
22		GB/T5785-2000	Bolt M16×1.5×70	Болт M16×1.5×70	4

Рис. 68/Fig68.

FD2RT25-A3 FD4RT25-A3 FD2RT25-B3 FD4RT25-B3
 FD2RT35-A3 FD4RT35-A3 FD2RT35-B3 FD4RT35-B3
 FD2RT25-I/H3 FD4RT25-I/H3 FD2RT25-E3 FD4RT25-E3
 FD2RT35-I/H3 FD4RT35-I/H3 FD2RT35-E3 FD4RT35-E3

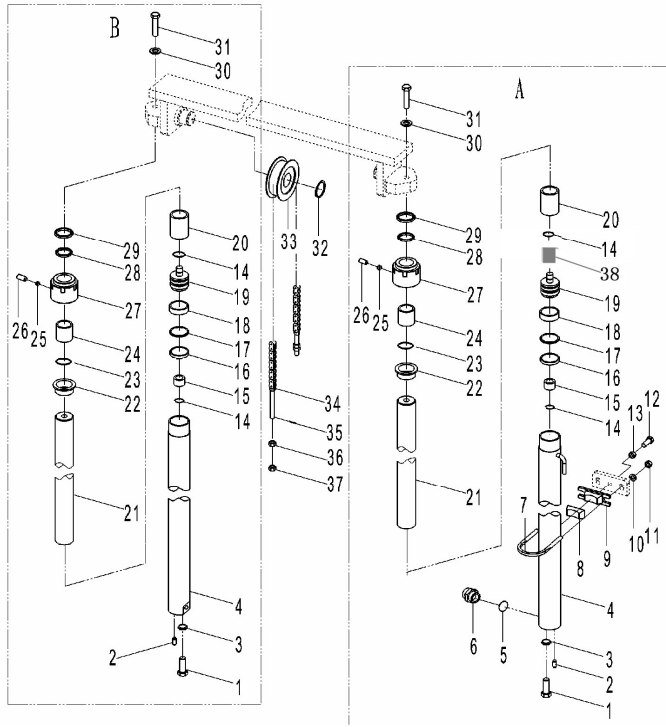


Цилиндр подъема (для мачт без свободного хода) /LIFT CYLINDER(NORMAL MAST)

Поз. №	ID	Код запчасти	Описание	кол-во	Примечание
Item No.		Part No.	Description	Qty	Remark
A		RF025-4-8009000-A0	Lift cylinder(right)	1	2.5t
-		RF035-4-8009000-A0	Lift cylinder(right)	1	3.5t
B		RF025-4-8005000-A0	Lift cylinder(left)	1	2.5t
-		RF035-4-8005000-A0	Lift cylinder(left)	1	3.5t
1		GB/T5786-2000	Bolt M12×1.25×25	2	Болт M12×1.25×25
2		GB/T119-86	Pin 10×25	2	Цилиндрический штифт 10×25
3		GB/T93-1987	Washer 12	2	Шайбы 12
4		Max202J01A-100	Cylidiner body	2	2.5t
-		Max302J01A-100	Cylidiner body	2	3.5t
5		GB1235-76	O-ring 22×2.4	1	Уплотнительное кольцо 22×2.4
6		Max020-SV100	Safety valve	1	2.5t
-		Max030-SV100	Safety valve	1	3.5t
7		RF035-4-8000008-A0	Hoop	2	Хомут
8		RF035-4-8000010-A0	Rubber pad	2	Резиновая втулка
9		RF035-4-8000009-A0	Hoop seat	2	Крепление хомута
10		GB/T97.1-2000	Washer 10	4	Шайба 10
11		GB/T6171-2000	Nut M10×1.25	4	Гайка M10×1.25
12		GB/T5786-2000	Bolt M12×1.25×45	2	Болт M12×1.25×45
13		GB/T6171-2000	Nut M12×1.25	2	Гайка M12×1.25
14		GB/T895.1-86	Snap ring 30	4	2.5t
-		M452J01-5	Snap ring 35	4	3.5t
15		TLC-30T03A	Sleeve	2	2.5t
-		M452J01-6	Sleeve	2	3.5t
16		OSI 50	Packing 50×40×6	2	2.5t
-		OSI 56	Packing 56×45×7	2	3.5t

Рис. 68/Fig68.

FD2RT25-A3 FD4RT25-A3 FD2RT25-B3 FD4RT25-B3
 FD2RT35-A3 FD4RT35-A3 FD2RT35-B3 FD4RT35-B3
 FD2RT25-I/H3 FD4RT25-I/H3 FD2RT25-E3 FD4RT25-E3
 FD2RT35-I/H3 FD4RT35-I/H3 FD2RT35-E3 FD4RT35-E3



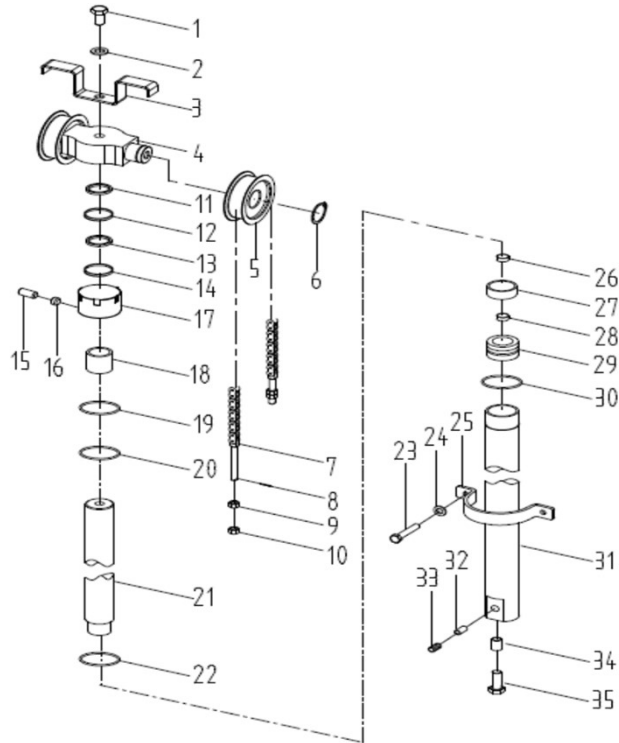
Цилиндр подъема (для мачт без свободного хода) /LIFT CYLINDER (NORMAL MAST)

Поз. №	ID	Код запчасти	Описание		кол-во	Примечание
Item No.		Part No.	Description		Qty	Remark
17		Max202J01A-001	Snap ring $\Phi 50 \times \Phi 40 \times 3$	Стопорное кольцо 50×40×3	2	2.5t
-		Max302J01A-001	Snap ring $\Phi 56 \times \Phi 45 \times 3$	Упорное кольцо 56×45×3	2	3.5t
18		Max202J01A-002	Bearing ring D50×8×2.5	Опорное кольцо D50×8×2,5	2	2.5t
-		Max302J01A-002	Bearing ring D56×8×2.5	Опорное кольцо D56×8×2,5	2	3.5t
19		TLC-20T02	Piston	Поршень	2	2.5t
-		TLC-30T02	Piston	Поршень	2	3.5t
20		TLC-20T11	Sleeve $\Phi 40 \times 50$	Проставка 40×50		2.5t
-		TLC-30T18	Sleeve $\Phi 45 \times 50$	Проставка 45×50		3.5t
21		Max202J01-1	Piston rod	Шток поршня	2	2.5t
-		Max302J01-1	Piston rod	Шток поршня	2	3.5t
22		TLC-20T05	Bushing	Втулка	2	2.5t
-		TLC-30T07	Bushing	Втулка	2	3.5t
23		GB1235-76	O-ring 60×3.1	плотнительное кольцо 60×3.1	2	2.5t
-		GB1235-76	O-ring 68×3.1	плотнительное кольцо 68×3.1	2	3.5t
24		SF-1 40	Bush bearing 40×44×30	Подшипник 40×44×30	2	2.5t
-		SF-1 45	Bush bearing 45×50×30	Подшипник 45×50×30	2	3.5t
25		Max302J01-200	Nylon pad $\Phi 6 \times 3$	Нейлоновая прокладка 6×3	2	
26		GB/T77-85	Screw M8×8	Винт M8×8	2	2.5t
-		GB/T77-85	Screw M8×6	Винт M8×6	2	3.5t
27		TLC-20T04A	Cylinder cap	Крышка цилиндра	2	2.5t
-		TLC-30T06A	Cylinder cap	Крышка цилиндра	2	3.5t
28		CF 40	Packing 40×50×7	Уплотнение вала 40×50×7	2	2.5t
-		CF 45	Packing 45×55×7	Уплотнение вала 45×55×7	2	3.5t
29		CE1 40	Dust-proof seal 40×52×7/10	Пылезащитное уплотнение 40×52×7/10	2	2.5t
-		CE1 45	Dust-proof seal 45×57×7/10	Пылезащитное уплотнение 45×57×7/10	2	3.5t

Рис. 69/Fig69.

Передний цилиндр подъема (трехсекционная мачта со свободным ходом) /FRONT LIFT CYLINDER(FULL FREE 3-STAGE MAST)

FD2RT25-A3 FD4RT25-A3 FD2RT25-B3 FD4RT25-B3
 FD2RT35-A3 FD4RT35-A3 FD2RT35-B3 FD4RT35-B3
 FD2RT25-I/H3 FD4RT25-I/H3 FD2RT25-E3 FD4RT25-E3
 FD2RT35-I/H3 FD4RT35-I/H3 FD2RT35-E3 FD4RT35-E3

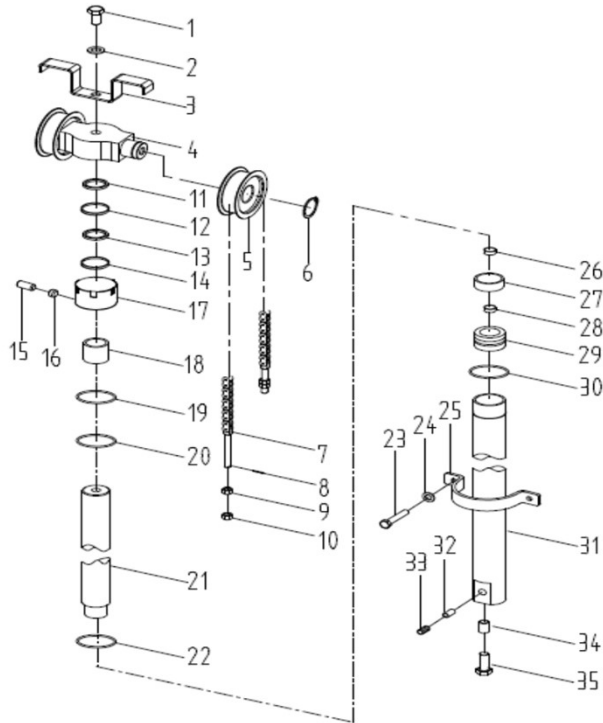


Поз. №	ID	Код запчасти	Описание	кол-во	Примечание
Item No.		Part No.	Description	Qty	Remark
A		RF025-4-8410000-A0	Front lift cylinder	1	2.5t
-		RF035-4-8411000-A0	Front lift cylinder	1	3.5t
1		GB/5782-2000	Bolt M16×1.5×75	1	
2		GB/T93-1987	Washer 16	1	
3		RF035-4-8400003-A0	Chain protector	1	
4		RF025-4-8400002-A0	Cylinder head	1	2.5t
-		RF035-4-8400002-A0	Cylinder head	1	3.5t
5		RF025-4-8411000-A0	Chain roller 780708H	2	2.5t
-		RF035-4-8409000-A0	Chain roller A60309	2	3.5t
6		GB/T894.1-2000	Axis circlip 40	2	
7		RF025-4-8407000-A0	Chain ass'y LH1234	2	2.5t
-		RF035-4-8407000-A0	Chain ass'y LH1634	2	3.5t
8		GB/T91-2000	Cotter pin 3.2×40	4	
9		GB/T6184-2000	Nut M18×1.5	4	2.5t
-		GB/T6184-2000	Nut M22×1.5	4	3.5t
10		GB/T6171-2000	Nut M18×1.5	4	2.5t
-		GB/T6171-2000	Nut M22×1.5	4	3.5t
11		LBH 60	Dust-proof seal 60×70×8/11	1	2.5t
-		LBH 70	Dust-proof seal 70×84×8/11	1	3.5t
12		MAX202J05B-001	Snap ring d70×Ф60×3	1	2.5t
-		MAX302J05B-001	Snap ring d80×Ф70×3	1	3.5t
13		ISI 60	Axis seal 60×70×6	1	2.5t
-		ISI 70	Axis seal 70×80×6	1	3.5t
14		GB1235-76	O-ring 75×3.1	1	2.5t
-		GB1235-76	O-ring 85×3.1	1	3.5t

Рис. 69/Fig69.

Передний цилиндр подъема (трехсекционная мачта со свободным ходом) /FRONT LIFT CYLINDER (FULL FREE 3-STAGE MAST)

FD2RT25-A3 FD4RT25-A3 FD2RT25-B3 FD4RT25-B3
 FD2RT35-A3 FD4RT35-A3 FD2RT35-B3 FD4RT35-B3
 FD2RT25-I/H3 FD4RT25-I/H3 FD2RT25-E3 FD4RT25-E3
 FD2RT35-I/H3 FD4RT35-I/H3 FD2RT35-E3 FD4RT35-E3

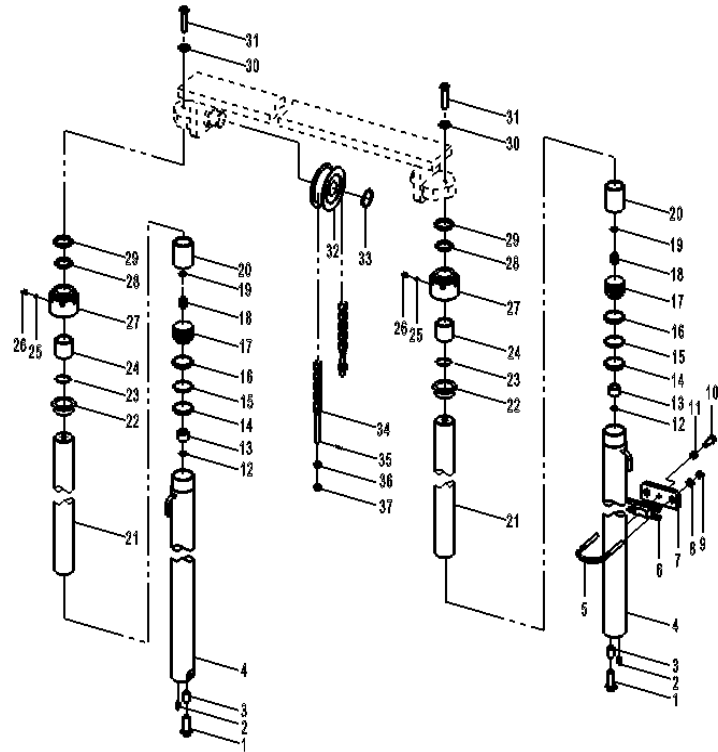


Поз. №	ID	Код запчасти	Описание		кол-во	Примечание
Item No.		Part No.	Description		Qty	Remark
15		GB/T 77-1985	Screw M6×5	Винт M6×5	1	内六角
16		JB982-77	Pad 6	Нейлоновая прокладка 6	1	
17		TLC-20T08	Guiding sleeve	Направляющая втулка	1	2.5t
-		TLC-30T11	Guiding sleeve	Направляющая втулка	1	3.5t
18		SF-1 60	Bushing bearing 60×65×45	Подшипник 60×65×45	1	2.5t
-		SF-1 70	Bushing bearing 70×75×45	Подшипник 70×75×45	1	3.5t
19		MAX202J05B-002	Snap ring d75×Ф65×3	Стопорное кольцо d75×65×3	1	2.5t
-		MAX302J05B-002	Snap ring d85×Ф75×3	Стопорное кольцо d85×75×3	1	3.5t
20		GB1235-76	O-ring 75×3.1	плотнительное кольцо 75×3.1	1	2.5t
-		GB1235-76	O-ring 85×3.1	плотнительное кольцо 85×3.1	1	3.5t
21		MJ203J03B-200	Piston Rod	Шток поршня	1	2.5t
-		MJ303J03B-200	Piston Rod	Шток поршня	1	3.5t
22		MAX202J05B-003	Orifice bearing ring D70×20×2.5	Опорное кольцо D75×20×2,5	1	2.5t
-		MAX302J05B-003	Orifice bearing ring D85×20×2.5	Опорное кольцо D85×20×2,5	1	3.5t
23		GB/5786-2000	Bolt M10×1.25×20	Болт M10×1.25×20	2	
24		GB/T93-1987	Washer 10	Шайбы 10	2	
25		RF025-4-8400001-A0	U-Hoop	Полукольцо	1	2.5t
-		RF035-4-8400001-A0	U-Hoop	Полукольцо	1	3.5t
26		Max302J01-300	Steel wire snap ring d40	Стопорное кольцо d40	1	
27		TLC015-SV100	One-way valve	Одноходовой клапан	1	
28		GB/T 893.1-1986	Orifice snap spring 22	Фиксатор отверстия 22	1	
29		MJ203J03B-400	Piston	Поршень	1	2.5t
-		MJ303J03B-400	Piston	Поршень	1	3.5t
30		OSI 75	Orifice seal 75×65×6	Уплотнительное кольцо 75×65×6	2	2.5t
-		OSI 85	Orifice seal 85×75×6	Уплотнительное кольцо 85×75×6	2	3.5t

Рис. 70/Fig70.

Задний цилиндр подъема (трехсекционная мачта со свободным ходом) /REAR LIFT CYLINDER (FULL FREE 3-STAGE MAST)

FD2RT25-A3 FD4RT25-A3 FD2RT25-B3 FD4RT25-B3
 FD2RT35-A3 FD4RT35-A3 FD2RT35-B3 FD4RT35-B3
 FD2RT25-I/H3 FD4RT25-I/H3 FD2RT25-E3 FD4RT25-E3
 FD2RT35-I/H3 FD4RT35-I/H3 FD2RT35-E3 FD4RT35-E3

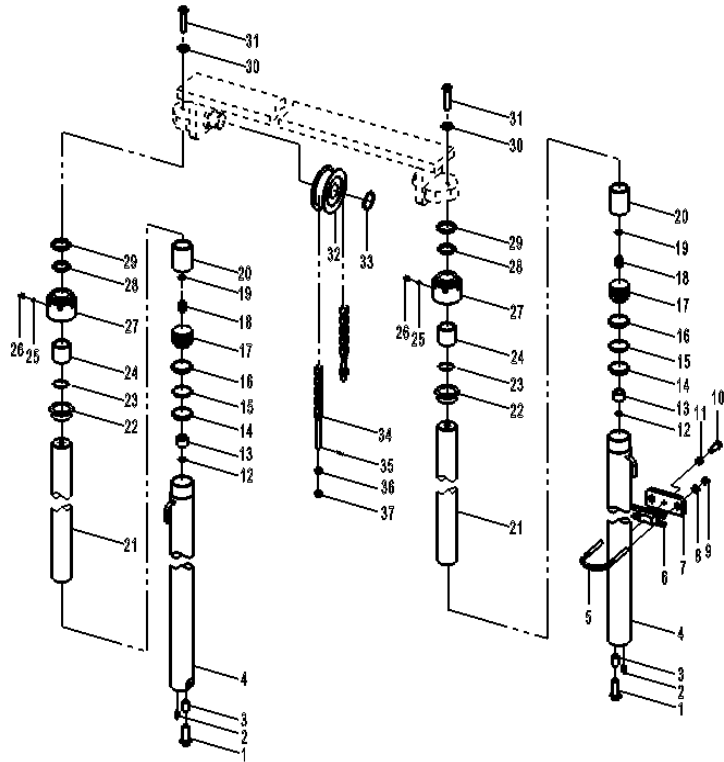


Поз. №	ID	Код запчасти	Описание	кол-во	Примечание
Item No.		Part No.	Description	Qty	Remark
A		RF025-4-8409000-A0	Lift cylinder(right)	1	2.5t
-		RF035-4-8410000-A0	Lift cylinder(right)	1	3.5t
B		RF025-4-8403000-A0	Lift cylinder(left)	1	2.5t
-		RF035-4-8403000-A0	Lift cylinder(left)	1	3.5t
1		GB/T5786-2000	Bolt M12×1.25×25	2	
2		GB/T119-86	Pin 10×24	2	Цилиндрический штифт 10×24
3		RF035-4-8000003-A0	Collar	2	Шайба
4		Max203J02A-100	Cylidiner body	2	2.5t
-		Max303J02A-100	Cylidiner body	2	3.5t
5		RF035-4-8000008-A0	Hoop	2	Хомут
6		RF035-4-8000010-A0	Rubber pad	2	Резиновая втулка
7		RF035-4-8000009-A0	Hoop seat	2	Крепление хомута
8		GB/T97.1-2000	Washer 10	4	Шайба 10
9		GB/889.2-2000	Nut M10×1.25	4	Гайка M10×1.25
10		GB/T5786-2000	Bolt M12×1.25×60	2	Болт M12×1.25×60
11		GB/T6171-2000	Nut M12×1.25	2	Гайка M12×1.25
12		GB/T895.1-86	Snap ring d30	4	Стопорное кольцо d30
13		TLC-30T34	Sleeve	2	Втулка клапана
14		OSI 50	Packing 50×40×6	2	2.5t
-		OSI 56	Packing 56×45×7	2	3.5t
15		Max202J01A-001	Snap ring φ50×φ40×3	2	2.5t
-		Max302J01A-001	Snap ring φ56×φ45×3	2	3.5t
16		Max202J01A-002	Bearing ring D50×8×2.5	2	2.5t
-		Max302J01A-002	Bearing ring D56×8×2.5	2	3.5t
17		TLC-20T16	Piston	2	2.5t

Рис. 70/Fig70.

Задний цилиндр подъема (трехсекционная мачта со свободным ходом) /REAR LIFT CYLINDER (FULL FREE 3-STAGE MAST)

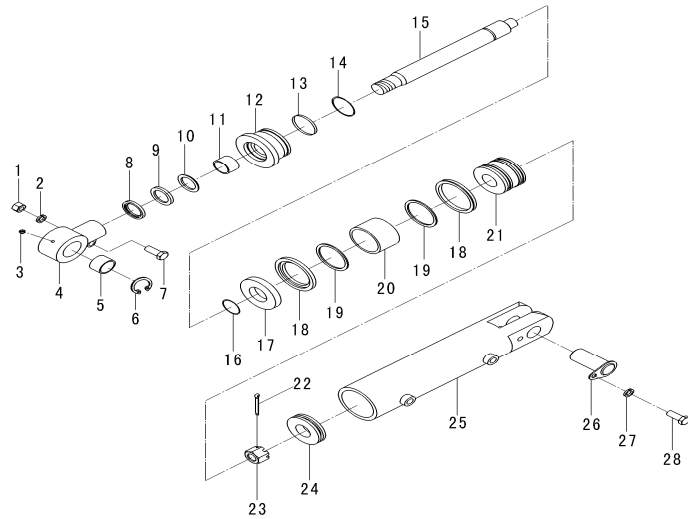
FD2RT25-A3 FD4RT25-A3 FD2RT25-B3 FD4RT25-B3
 FD2RT35-A3 FD4RT35-A3 FD2RT35-B3 FD4RT35-B3
 FD2RT25-I/H3 FD4RT25-I/H3 FD2RT25-E3 FD4RT25-E3
 FD2RT35-I/H3 FD4RT35-I/H3 FD2RT35-E3 FD4RT35-E3



Поз. №	ID	Код запчасти	Описание		кол-во	Примечание
Item No.		Part No.	Description		Qty	Remark
-		TLC-30T32	Piston	Поршень	2	3.5t
18		TLC015-SV100	One-way valve	Одноходовой клапан	1	
19		GB/T895.1-86	Snap ring d30	Стопорное кольцо d30	4	
20		Max203J01-2	Sleeve	Проставка	2	2.5t
-		Max303J01-2	Sleeve	Проставка	2	3.5t
21		MB203J01-1	Piston rod	Шток поршня	2	2.5t
-		MB303J01-1	Piston rod	Шток поршня	2	3.5t
22		TLC-20T05	Bushing	Втулка	2	2.5t
-		TLC-30T07	Bushing	Втулка	2	3.5t
23		GB1235-76	O-ring 60×3.1	Уплотнительное кольцо 60×3.1	2	2.5t
-		GB1235-76	O-ring 68×3.1	Уплотнительное кольцо 68×3.1	2	3.5t
24		SF-1 40	Bush bearing 40×44×30	Подшипник 40×44×30	2	2.5t
-		SF-1 45	Bush bearing 45×50×30	Подшипник 45×50×30	2	3.5t
25		JB982-77	Compination Washer 6	Уплотнительная шайба 6	2	
26		GB/T70-85	Screw M6×5	Винт с шестигранной головкой M6×5	2	
27		TLC-20T04A	Cylinder cap	Крышка цилиндра	2	2.5t
-		TLC-30T06A	Cylinder cap	Крышка цилиндра	2	3.5t
28		CF 40	Packing 40×50×7	Уплотнение вала 40×50×7	2	2.5t
-		CF 45	Packing 45×55×7	Уплотнение вала 45×55×7	2	3.5t
29		CE1 40	Dust-proof seal 40×52×7/10	Пылезащитное уплотнение 40×52×7/10	2	2.5t
-		CE1 45	Dust-proof seal 45×57×7/10	Пылезащитное уплотнение 45×57×7/10	2	3.5t
30		GB/T93-1987	Washer 16	Шайба 16	2	
31		GB/T5786-2000	Bolt M16×1.5×50	Болт M16×1.5×50	2	
32		RF025-4-8408000-A0	Chain roller	Ролик цепи	2	2.5t
-		RF035-4-8409000-A0	Chain roller	Ролик цепи	2	3.5t

Рис. 71/Fig71.

FD2RT25-A3 FD4RT25-A3 FD2RT25-B3 FD4RT25-B3
 FD2RT35-A3 FD4RT35-A3 FD2RT35-B3 FD4RT35-B3
 FD2RT25-I/H3 FD4RT25-I/H3 FD2RT25-E3 FD4RT25-E3
 FD2RT35-I/H3 FD4RT35-I/H3 FD2RT35-E3 FD4RT35-E3

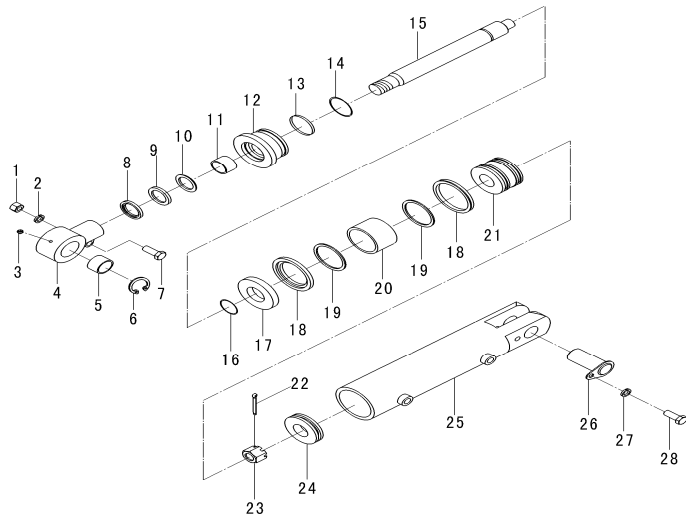


Цилиндр наклона /TILT CYLINDER

Поз. №	ID	Код запчасти	Описание		кол-во	Примечание
Item No.		Part No.	Description		Qty	Remark
A		RF025-4-8008000-A0	Tilt cylinder(right)	Правый цилиндр наклона	1	2.5t
-		RF035-4-8008000-A0	Tilt cylinder(right)	Правый цилиндр наклона	1	3.5t
B		RF025-4-8011000-A0	Tilt cylinder(left)	Левый цилиндр наклона	1	2.5t
-		RF035-4-8016000-A0	Tilt cylinder(left)	Левый цилиндр наклона	1	3.5t
01		GB/T6171-2000	Nut M14×1.5	Гайка M14×1.5	1	
02		GB/T93-1987	Washer 14	Шайба 14	1	
03		GB/T1152-76	Nipple M10×1	Пресс-масленка M10×1	1	
04		M030-06-1	Connect ring	Ушковое кольцо	1	
05		GB/T304.5-81	Oscillating bearing GE30ES	Шарнирный подшипник GE30ES	1	
06		GB/T893.1-86	Clip spring D47	Стопорное кольцо D47	1	
07		GB/T5786-2000	Bolt M14×1.5×55	Болт M14×1.5×55	1	
08		LBH32	Dust-proof seal d32×40×5/6.5	Пыльник d32×40×5/6.5	1	2.5t
-		LBH35	Dust-proof seal d35×43×5/6.5	Пыльник d35×43×5/6.5	1	3.5t
09		MB020-001	Snap ring φ42×φ32×3	Стопорное кольцо 42×32×3	1	2.5t
-		Max030-06-001	Snap spring φ45×φ35×3	Стопорное кольцо 45×35×3	1	3.5t
10		ISI 32	Packing 32×42×6	Уплотнение вала 32×42×6	1	2.5t
-		ISI 35	Packing 35×45×6	Уплотнение вала 35×45×6	1	3.5t
11		SF-1 32	Bush bearing 32×36×35	Подшипник 32×36×35	1	2.5t
-		SF-1 35	Bush bearing 35×39×35	Подшипник 35×39×35	1	3.5t
12		TLC-30T22A	Guiding bushing70	Направляющая втулка 70	1	2.5t
-		TLC-30T25	Guiding bushing80	Направляющая втулка 80	1	3.5t
13		MB020-002	Snap ring φ70.5×φ62×1.5	Стопорное кольцо 70.5×62×1.5	1	2.5t
-		MB030-001	Snap spring φ80.5×φ72×1.5	Стопорное кольцо 80.5×72×1.5	1	3.5t
14		GB1235-76	O-ring 70×5.7	Уплотнительное кольцо 70×5,7	1	2.5t
-		GB1235-76	O-ring 80×5.7	Уплотнительное кольцо 80×5,7	1	3.5t

Рис. 71/Fig71.

FD2RT25-A3 FD4RT25-A3 FD2RT25-B3 FD4RT25-B3
 FD2RT35-A3 FD4RT35-A3 FD2RT35-B3 FD4RT35-B3
 FD2RT25-I/H3 FD4RT25-I/H3 FD2RT25-E3 FD4RT25-E3
 FD2RT35-I/H3 FD4RT35-I/H3 FD2RT35-E3 FD4RT35-E3



Цилиндр наклона /TILT CYLINDER

Поз. №	ID	Код запчасти	Описание		кол-во	Примечание
Item No.		Part No.	Description		Qty	Remark
15		MB020-06-1	Piston rod	Шток поршня	1	2.5t
-		MB030-06-1	Piston rod	Шток поршня	1	3.5t
16		GB1235-76	O-ring 38×3.5	Уплотнительное кольцо 38×3,5	1	2.5t
-		GB1235-76	O-ring 41×3.5	Уплотнительное кольцо 41×3,5	1	3.5t
17		MB020-06-1	Spacer I	Регулировочная втулка I	1	2.5t
-		MB030-06-2	Spacer I	Регулировочная втулка I	1	3.5t
18		OSI 70	Packing 70×60×6	Уплотнение отверстия 70×60×6	2	2.5t
-		OSI 80	Packing 80×70×6	Уплотнение отверстия 80×70×6	2	3.5t
19		Max020-06-002	Snap ring Ф70×Ф60×2.5	Упорное кольцо ф70×ф60×2,5	1	2.5t
-		MB030-002	Snap ring ф80×ф70×2.5	Упорное кольцо ф80×ф70×2,5	2	3.5t
20		Max020-06-003	Bush bearing ring D70×16×2.5	Опорное кольцо D70×16×2,5	1	2.5t
-		Max030-06-003	Bush bearing ring D80×16×2.5	Опорное кольцо D80×16×2,5	1	3.5t
21		TLC-30T23	Piston	Поршень	1	2.5t
-		TLC-30T26	Piston	Поршень	1	3.5t
22		GB/T91-86	Cotter pin 5×45	Шплинт 5×45	1	
23		GB/T9459-88	Nut M22×1.5 δ 22	Гайка M22×1,5 толщина 22	1	2.5t
-		GB/T9459-88	Nut M27×2 δ 27	Гайка M27×2 толщина 27		3.5t
24		HL015-06-04A	Spacer II	Регулировочная втулка II	1	2.5t
-		M30-06-4	Spacer II	Регулировочная втулка II	1	3.5t
25		MB050-06L/R-100	Cylidiner body	Корпус цилиндра	1	2.5t
-		MB030-06-100	Cylidiner body	Корпус цилиндра	1	3.5t
26		RF035-4-8015000-A0	Pin shaft	Задний штифт цилиндра наклона	1	
27		GB/T93-1987	Washer 10	Шайба 10	1	
28		GB/T5783-2000	Bolt M10×20	Болт M10×20	1	

