

Руководство по эксплуатации



Пирометр

 **RGK** **PL-6**

www.rusgeocom.ru

Содержание

Техника безопасности	4
Назначение и принцип работы прибора	5
Применение прибора	5
Описание прибора	6
Работа с прибором	7
Дистанция работы пирометра и пятно измерения	8
Замена батарей	9
Технические характеристики	10
Обслуживание и уход	11
Гарантийные обязательства	11

Перед началом выполнения работ обязательно ознакомьтесь с инструкцией по эксплуатации. В инструкции содержатся техника безопасности при использовании инфракрасного пирометра RGK PL-6, технические характеристики и особенности данной модели.

Техника безопасности

- не используйте изделие, если в его работе возникли неполадки;
- не используйте изделие, если его корпус повреждён (трещины, сколы и др.);
- используйте изделие только по назначению, в противном случае безопасность эксплуатации изделия может быть нарушена;
- соблюдайте безопасную дистанцию от оборудования, находящегося под напряжением;
- избегайте электромагнитного излучения, статического заряда, перегрева и резких перепадов температур;
- во избежание опасного воздействия лазерного излучения не направляйте лазер на людей и животных непосредственно или через отражающие поверхности;
- утилизируйте старые или использованные аккумуляторы/батарейки только в предназначенных для этого местах.

Назначение и принцип работы прибора

Инфракрасный пирометр RGK PL-6 предназначен для бесконтактного определения температуры поверхности за счёт регистрации инфракрасного излучения, испускаемого объектом. Электронная система прибора преобразует полученные данные в показания температуры, которые отображаются на экране. В приборах, оснащённых лазерным указателем, лазер используется только для наведения на объект.

Применение прибора

Сфера применения инфракрасного пирометра RGK PL-6 очень широка, это прибор может использоваться, как в тяжёлой промышленности, так и в бытовом секторе. RGK PL-6 подойдёт для специалистов в сфере ЖКХ, контролирующих органов по охране труда и пожарной безопасности, предприятий по производству и установке окон или отделочных материалов, строителей и др.

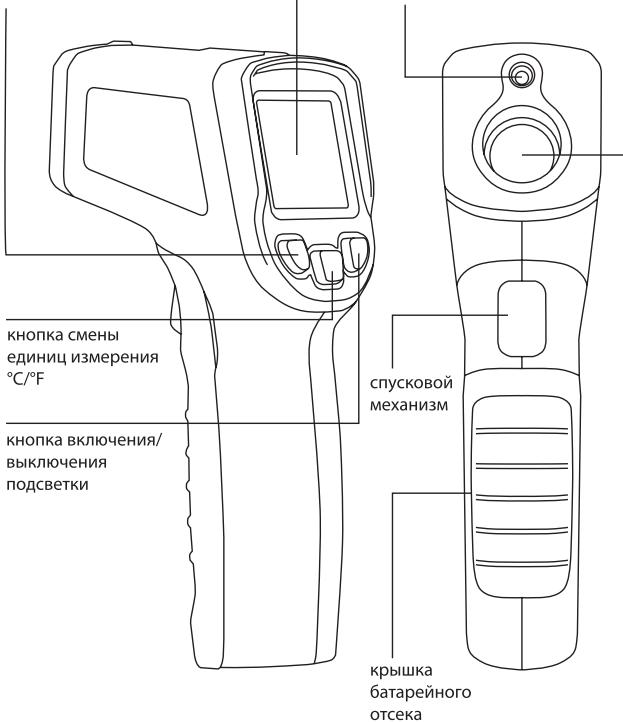
Описание прибора

кнопка включения/
выключения лазера

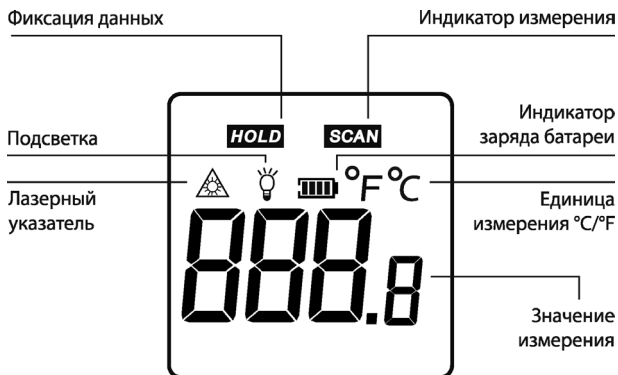
ЖК-экран

лазерный
указатель



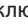

инфракрасный
датчик



Описание индикатора (LCD-дисплей)



Работа с прибором

- Удерживая прибор за рукоятку, навести его на измеряемую поверхность.
- Нажать и удерживать кнопку спускового механизма, чтобы включить прибор и выполнить измерение. Если заряд батареи достаточен, включается индикация прибора. В противном случае, требуется заменить батарею.
- При измерении в верхней части LCD дисплея включится индикатор измерения SCAN.
- Отпустите кнопку спускового механизма, включится индикатор HOLD, результат последнего измерения зафиксируется на LCD-дисплее примерно на 13 секунд. После 13 секунд бездействия прибор отключается автоматически.
- Нажатие кнопки  включает и выключает лазерный целеуказатель. При работающем лазере на LCD-дисплее отображается индикатор .
- Нажатие кнопки  включает и выключает подсветку экрана. При включенной подсветке на LCD-дисплее отображается индикатор .

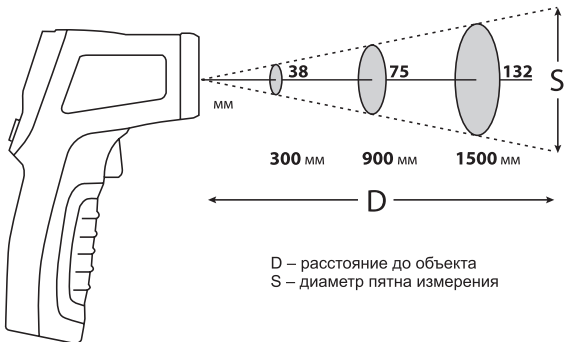
- Выбор единиц измерения температуры ($^{\circ}\text{C}$ или $^{\circ}\text{F}$) осуществляется нажатием кнопки « $^{\circ}\text{C}/^{\circ}\text{F}$ ».

Особенности работы с прибором

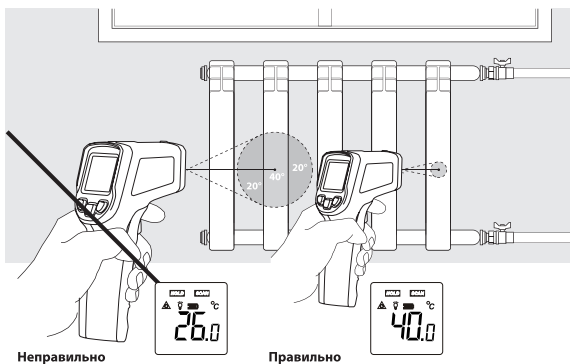
Прибор автоматически вводит поправку, учитывающую влияние температуры окружающей среды. Следует помнить, что после измерения высоких температур (или в условиях высоких температур) требуется подождать как минимум 30 минут перед измерением объектов со средними и низкими температурами и наоборот, необходимо подождать несколько минут после проведения измерений низких температур перед измерением высоких температур. Эта особенность связана с процессом охлаждения инфракрасного датчика прибора.

Дистанция работы пирометра и пятно измерения

При работе следует уделять внимание дистанции до пятна измерения. Размер пятна измерения (S) на поверхности исследуемого объекта увеличивается вместе с расстоянием (D) между прибором и объектом (см. рисунок).



Убедитесь в том, что размер исследуемого объекта больше пятна измерения. Чем меньше объект, тем ближе следует поднести к нему пирометр. Для повышения точности измерения размер объекта должен быть в два раза больше размера пятна.



Коэффициент излучения

Большинство органических материалов, а также окрашенных или оксидированных поверхностей имеют коэффициент излучения 0,95 (фиксированная величина). Результаты измерения температуры предметов с блестящей или зеркальной поверхностью (например, из полированного металла) могут быть недостоверными. Чтобы избежать этого, закройте область пятна измерения матовой липкой лентой или покрасьте нужный участок черной матовой краской. Проведите измерения, когда произойдет выравнивание температур объекта и примененного материала (слоя краски или липкой ленты).

Замена батарей

Если заряд батарей питания почти израсходован, на дисплее появится индикатор низкого заряда. Для замены используйте 2 батареи типа AAA на 1,5 В. Откройте крышку батарейного отсека, расположенного на передней стороне рукоятки. Замените разряженные батареи новыми, соблюдая полярность. Закройте крышку батарейного отсека.

⚠ Не выбрасывайте использованную батарею вместе с бытовым мусором. В целях защиты окружающей среды утилизация должна производиться в соответствии с местным законодательством.

Технические характеристики

Диапазон измерения	От - 30°C до +400°C
ИК-точность	±2°C или ±2% (0°C до 400°C) ±4°C (- 30°C до 0°C)
ИК-разрешение	0,1°C
Коэффициент излучения	0,95 (фиксированный)
Время отклика	500 миллисекунд
Оптика	12 : 1
Спектральный диапазон	8-14 мкм
Автоматическое выключение питания	Примерно через 13 сек.
Рабочая температура	0°C до +40°C
Температура хранения	-20°C до 60°C
Относительная влажность	10-90% во время работы, <80% при хранении
Тип лазера	1 × точечный
Лазерный диод	Мощность <1 мВт, длина волны 630- 670нм, класс 2
Источник питания	2 батарейки AAA, 1,5 В
Габаритные размеры	145x90x37 мм
Вес	116 г
Гарантия	1 год

Комплект поставки: инфракрасный пирометр RKG PL-6, инструкция, 2 батарейки AAA 1,5В.

Обслуживание и уход

При загрязнении протрите корпус влажной тряпкой (мыльным раствором) и тщательно высушите. Берегите прибор от влаги. Не используйте абразивные чистящие средства и растворители. Линзу осторожно протрите тампоном, смоченным в воде или медицинском спирте. При необходимости можно сдуть пыль или мелкие частицы с линзы прибора с помощью направленной воздушной струи (от компрессора и т.п.).

Гарантийные обязательства

- Гарантийный срок составляет 12 месяцев и исчисляется с даты, указанной в гарантийном талоне;
- неисправности прибора, возникшие в процессе эксплуатации в течении всего гарантийного срока, будут устранены сервисным центром компании RGK;
- заключение о гарантийном ремонте может быть сделано только после диагностики прибора в сервисном центре компании RGK.

Гарантия не распространяется:

- на батареи, идущие в комплекте с прибором;
- на оборудование с механическими повреждениями, вызванными неправильной эксплуатацией или применением некачественных компонентов третьих фирм;
- на оборудование с повреждениями компонентов или узлов вследствие попадания на них грязи, песка, жидкостей и т.д.;
- на части, подверженные естественному износу;

Все споры, возникающие в процессе исполнения гарантийных обязательств, разрешаются в соответствии с действующим законодательством РФ.



www.rgk-tools.com

www.rusgeocom.ru