

21082023-2.0



# **ПАСПОРТ И РУКОВОДСТВО ПО ЭКСПЛУАТАЦИИ Штабелер самоходный TOR TS (сопровождаемый)**





## Оглавление

<b>1. Технические характеристики штабелеров серии TS .....</b>	<b>6</b>
Технические характеристики штабелеров серии ES .....	10
<b>2. Описание штабелера .....</b>	<b>12</b>
Сборка .....	13
Технические характеристики.....	23
<b>3. Эксплуатация.....</b>	<b>23</b>
Эксплуатация и запуск.....	24
Сбор и обработка грузов.....	27
Замена литиевой батареи.....	28
<b>4. Техническое обслуживание штабелеров .....</b>	<b>29</b>
Обслуживание и осмотр.....	31
<b>5. Транспортировка и хранение напольного подъемно-транспортного средства .....</b>	<b>33</b>
<b>6. Устранение неполадок.....</b>	<b>36</b>
<b>7. Гарантийные обязательства .....</b>	<b>41</b>

### **ПРЕДУПРЕЖДЕНИЕ!**

Не используйте штабелер до первого прочтения настоящего руководства.

### **ПРИМЕЧАНИЕ!**

Сохраните руководство для использования в будущем.

### **ПРЕДУПРЕЖДЕНИЕ**

Благодарим вас за приобретение нашего оборудования. Данный штабелер разработан, чтобы сделать вашу работу более эффективной, простой и безопасной.

Перед тем, как начать пользоваться штабелером, очень важно научиться безопасному обращению с ним, внимательно прочитав и усвоив содержание данного руководства. Чтобы использовать штабелер, вы должны пройти соответствующее обучение и выполнять местные требования по эксплуатации вилочных погрузчиков.

В руководстве содержится информация о правилах безопасности, о том, как работать со штабелером и как поддерживать оборудование в хорошем состоянии, используя график технического обслуживания.

В связи с постоянным обновлением и улучшением наших продуктов, они могут иметь небольшие отличия от описания, представленного в данном руководстве.

Если у вас есть какие-либо вопросы, не стесняйтесь обращаться в наш отдел продаж или к местным дилерам.

### **АВТОРСКИЕ ПРАВА ЗАЩИЩЕНЫ КОМПАНИЕЙ**

### **ПРЕДУПРЕЖДЕНИЕ!**

**ЧТОБЫ ОБЕЗОПАСИТЬ СЕБЯ ИЛИ ДРУГИХ ОТ РИСКА СЕРЬЕЗНЫХ ТРАВМ, ПОЖАЛУЙСТА, СТРОГО СОБЛЮДАЙТЕ СЛЕДУЮЩИЕ ИНСТРУКЦИИ ПО БЕЗОПАСНОСТИ.**

1. Только обученный и уполномоченный оператор может управлять штабелером.
2. Оператор должен быть в каске, рабочей обуви и униформе.
3. Запрещается изменять конфигурацию штабелера без разрешения производителя.
4. Не работайте в легковоспламеняющейся и горючей среде.
5. Проверяйте масло, утечку жидкости, деформацию, гибкость, люфты своевременно. Несоблюдение данного требования может привести к сокращению срока службы штабелера, авариям и травмам персонала.
  - Обязательно заменяйте предохранительные и быстро изнашиваемые детали во время планового обслуживания.
  - Удаляйте масло, жир или воду с рабочих элементов штабелера.
  - При обслуживании и зарядке не курите и не используйте источники открытого огня рядом с аккумулятором.
  - Будьте осторожны, чтобы не получить ожоги при проверке двигателя и контроллера.
6. Контроллер оснащен аккумулятором энергии, не касайтесь

одновременно клемм В + и В-, чтобы избежать поражения электрическим током. Если вам нужно проверить или очистить контроллер, подключите нагрузку (например, катушку контактора или звуковой сигнал) между контактами В+ и В-, чтобы разрядить емкость контроллера.

7. Если вы обнаружите, что штабелер вышел из строя, остановите его, поставьте на штабелер знак ОПАСНО или НЕИСПРАВНОСТЬ, выньте ключ и сообщите об этом руководителю. Только после устранения неисправности можно пользоваться штабелером.

- В случае неисправности, утечки электролита аккумуляторной батареи, утечки гидравлического масла при подъеме груза, подъеме и спуске по склону, пожалуйста, организуйте ремонт силами и средствами уполномоченного персонала.

8. Внутренний аккумулятор может выделять взрывоопасный газ, запрещается закрывать аккумулятор каким-либо материалом. Никогда не позволяйте инструментам замыкать два полюса батареи, чтобы избежать искры или короткого замыкания.

9. Рабочая поверхность пола для погрузчика должна быть твердой и гладкой, например, бетон, кафель или аналогичной.

Предварительно проверьте состояние пола на рабочем месте. Приведите в порядок рабочее место, удалите грязь, масло, воду, куски камней и цемента, очистите пол от пыли и абразивных частиц.

10. Не перегружайте штабелер.

11. Перед запуском нажмите на клаксон и убедитесь, что вокруг нет людей.

12. Груз не должен отклоняться от центра вилок. Когда груз отклоняется от центра вилок, штабелер поворачивает или проезжает по неровной дороге, равновесие штабелера может быть легко нарушено. Падение, опрокидывание штабелера не считается гарантийным случаем. Ответственность за правильное управление штабелером целиком и полностью лежит на операторе.

13. Избегайте резких движений, остановок или поворотов.

14. Не управляйте погрузчиком, когда вилы находятся в верхнем положении.

15. При работе с громоздкими грузами, которые ограничивают обзор, двигайте машину задним ходом или привлечите для помощи другого сотрудника.

16. Поскольку колеса штабелера малы, запрещено передвигаться по улице, гравию и асфальту.

17. Запрещается класть под вилы или в пространство между вилами и механизмом штабелера голову, руки, ступни или туловище. Никогда не стойте на вилах.

18. При подъеме по склону грузите вперед. Запрещается разворачиваться на спуске, есть опасность опрокидывания. Избегайте работы на склоне.

19. Не используйте штабелер в условиях песка, снега, грозы, шторма, тайфуна и т. д. Избегайте использования штабелера при скорости ветра более 5



м / с.

- Допустимые погодные условия: температура: +5°C ~ +40°C, скорость ветра: менее 5 м/с; влажность воздуха: менее 90% (20°C). Высота не должна превышать 2000 м над уровнем моря.

20. После выключения питания тормоза срабатывают и штабелер нельзя буксировать (тащить).

21. При эксплуатации соблюдайте требования данного руководства и информационные таблички штабелера. Проверьте этикетку, идентификационную табличку, замените поврежденные или упавшие таблички.

22. На рабочем месте должен быть установлен огнетушитель. Пользователи могут выбрать штабелер, оборудованный огнетушителем. Оператор и менеджер должны быть знакомы с положением огнетушителя и способом его применения.

23. Используйте лоток для переноски мелких предметов, не кладите их прямо на вилы.

24. Не мойте штабелер изнутри, не ставьте его на открытом воздухе и не подвергайте воздействию дождя.

25. Перед разборкой или ремонтом сначала выньте вилку аккумуляторной батареи.

26. Только в том случае, если производитель штабелера больше не занимается продажей и обслуживанием техники и у него нет правопреемника в данной сфере, пользователь может организовать модификацию или переделку штабелера, однако пользователь должен сделать следующее:

- Организовать разработку, тестирование и внедрение модификации или изменения инженером;

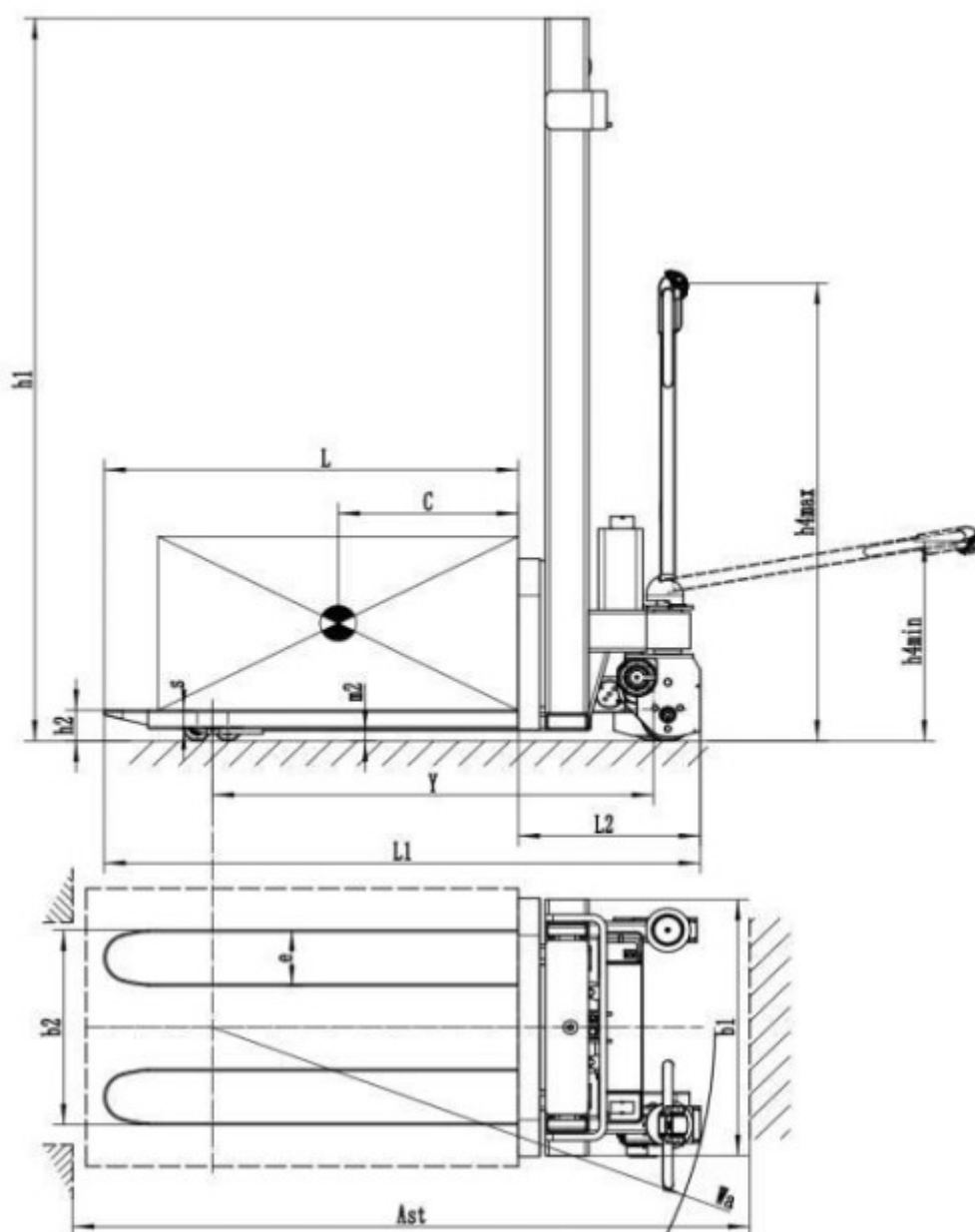
- Вести постоянный учет проектирования, тестирования и реализации модификации или изменения;

- Внести соответствующие изменения в табличку (и) диаграмму грузоподъемности, наклейки, бирки и руководство по эксплуатации;

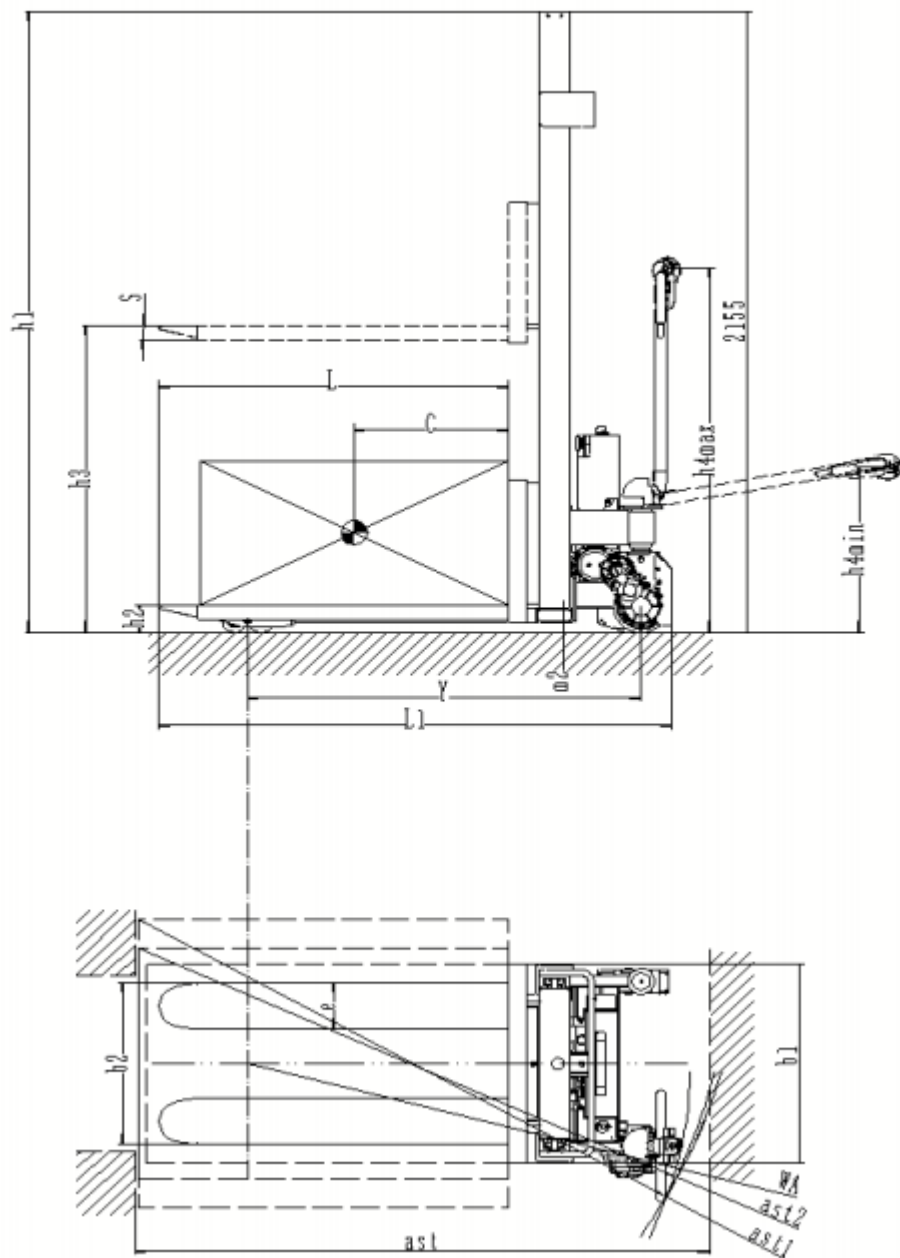
- Прикрепить к штабелеру постоянную и легко видимую этикетку с указанием способа модификации или изменения штабелера, а также даты модификации или изменения, а также названия и адреса организации, которая выполнила модификацию.



## 1. Технические характеристики штабелеров серии TS



TS12



**TS15**

Модель	TS12	TS12	TS15	TS15
Артикул	1019550	1035097	1035100	1035102
Грузоподъемность, кг	1200	1200	1500	1500
Высота подъема, h3, мм	3000	2500	2500	3000
Общая высота, h1, мм	2080	1830	1905	2155
Высота ручки, h4, минимум/максимум, мм	610/1317	610/1317	540/1250	540/1250
Центр нагрузки, мм	500			
Скорость движения, с грузом/без груза, км/ч	4/4.5		4.5/5	
Тормоз	Электромагнитный			
Мощность двигателей, передвижения/подъема, кВт	0.5/1.2		0.75/1.2	
Материал колес	Полиуретан			
Ведущее колесо (диаметр x ширина), мм	150 x 53			
Ролик подвилочный (диаметр x ширина), мм	80 x 60			
Опорное колесо (диаметр x ширина), мм	180 x 50			
Li-ion аккумулятор, напряжение/емкость, В/Ач	24/40		48/20	
Скорость подъема, с грузом/без груза, мм/с	80/100		70/100	
Скорость опускания, с грузом/без груза, мм/с	110/100			
Колесная база, Y, мм	1224			
Высота подхвата, H2, мм	90			
Полная длина, L1, мм	1655			
Общая ширина, b1, мм	736			
Толщина вил, s, мм	53			
Ширина одной вилы, e, мм	160			
Длина вил, L, мм	1150			
Дорожный просвет, h5, мм	20			
Радиус поворота, Wa, мм	1395			
Ширина прохода с поддоном 1000 x 1200 мм, Ast, мм	2211			
Масса, кг	375	365	405	415

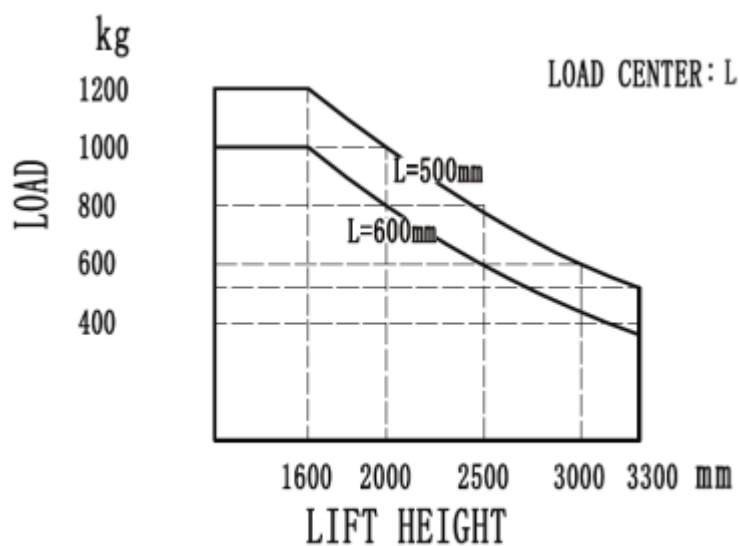


**С i-touch ручкой**

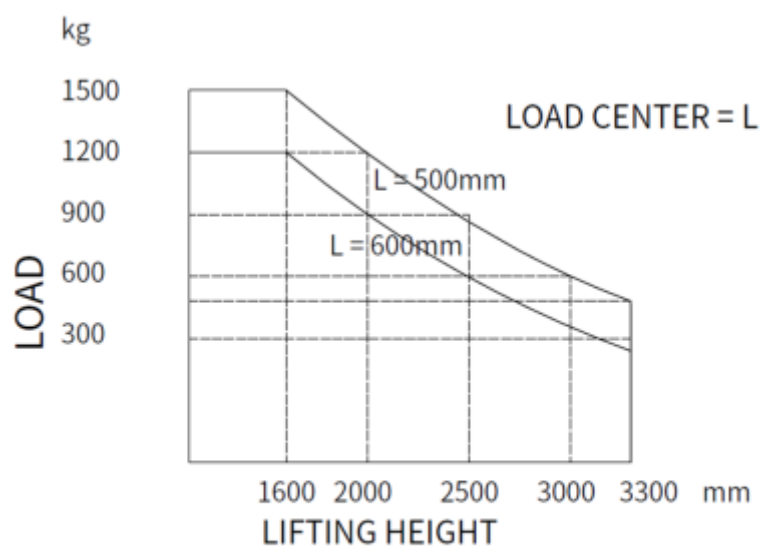
<b>Модель</b>	<b>TS12i</b>	<b>TS12i</b>	<b>TS15i</b>	<b>TS15i</b>
Артикул	1037600	1037599	1037601	1037602
Грузоподъемность, кг	1200	1200	1500	1500
Высота подъема, h3, мм	3000	2500	2500	3000
Общая высота, h1, мм	2080	1830	1905	2155
Высота ручки, h4, минимум/максимум, мм	610/1317	610/1317	540/1250	540/1250
Центр нагрузки, мм	500			
Скорость движения, с грузом/без груза, км/ч	4/4.5		4.5/5	
Тормоз	Электромагнитный			
Мощность двигателей, передвижения/подъема, кВт	0.5/1.2		0.75/1.2	
Материал колес	Полиуретан			
Ведущее колесо (диаметр x ширина), мм	150 x 53			
Ролик подвилочный (диаметр x ширина), мм	80 x 60			
Опорное колесо (диаметр x ширина), мм	180 x 50			
Li-ion аккумулятор, напряжение/емкость, В/Ач	24/40		48/20	
Скорость подъема, с грузом/без груза, мм/с	80/100		70/100	
Скорость опускания, с грузом/без груза, мм/с	110/100			
Колесная база, Y, мм	1224			
Высота подхвата, H2, мм	90			
Полная длина, L1, мм	1655			
Общая ширина, b1, мм	736			
Толщина вил, s, мм	53			
Ширина одной вилы, e, мм	160			
Длина вил, L, мм	1150			
Дорожный просвет, h5, мм	20			
Радиус поворота, Wa, мм	1395			
Ширина прохода с поддоном 1000 x 1200 мм, Ast, мм	2211			
Масса, кг	375	365	405	415

**Технические характеристики штабелеров серии ES**

<b>Модель</b>	<b>ES15M</b>	<b>ES15M-S</b>
Артикул	-----	-----
Грузоподъемность, кг	1500	
Центр нагрузки, мм	500	
Скорость движения, с грузом/без груза, км/ч	4/4.5	
Тормоз	Электромагнитный	
Мощность двигателей, передвижения/подъема, кВт	0.75/2.2	
Материал колес	Полиуретан	
Ведущее колесо (диаметр x ширина), мм	210 x 70	
Ролик подвилочный (диаметр x ширина), мм	80 x 60	
Опорное колесо (диаметр x ширина), мм	114 x 55	/
Li-ion аккумулятор, напряжение/емкость, В/Ач	24/60	
Скорость подъема, с грузом/без груза, мм/с	80/150	100/200
Скорость опускания, с грузом/без груза, мм/с	110/100	
Колесная база, Y, мм	1224	/
Высота подъема, h3, мм	3000	1600
Общая высота, h1, мм	2080	2040
Высота подхвата, H2, мм	90	45
Высота ручки, h4, минимум/максимум, мм	650/1200	910/1230
Полная длина, L1, мм	1720	1716
Общая ширина, b1, мм	800	
Толщина вил, s, мм	50	40
Ширина одной вилы, e, мм	160	100
Длина вил, L, мм	1150	1070
Дорожный просвет, h5, мм	25	30
Радиус поворота, Wa, мм	1220	1378



TS12



TS15

График грузоподъемности



## 2. Описание штабелера

### Применение

Штабелер представляет собой самоходный грузоподъемный механизм на аккумуляторном питании. Штабелер предназначен только для подъема и транспортировки грузов.

Грузоподъемность штабелера с учетом высоты подъема и центра тяжести груза указана на табличке грузоподъемности.

### Предназначение

Штабелер предназначен для работы с грузами в защищенных от непогоды условиях. Для использования в холодильных камерах штабелер должен быть специально приспособлен для этого.

### Несанкционированное использование

Запрещается использовать штабелер в следующих ситуациях, если он специально не адаптирован для них:

- Среда, содержащая пыль или газы, которые могут вызвать пожар или взрыв. (Если штабелер адаптирован для этого, вы найдете конкретную информацию для пользователя в соответствующем приложении.)

- Агрессивные среды.

- В качестве эвакуатора для прицепа или другого штабелера.

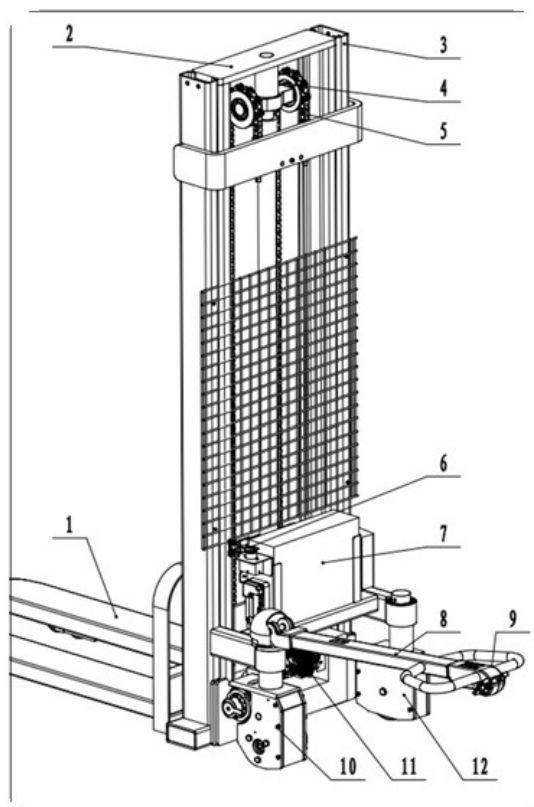
- Транспортировка или подъем пассажира.

- Перемещение по неровному полу или полу с недостаточной грузоподъемностью.

- Если погрузчик имеет повреждения или ошибки, которые влияют на безопасность или безопасное использование.

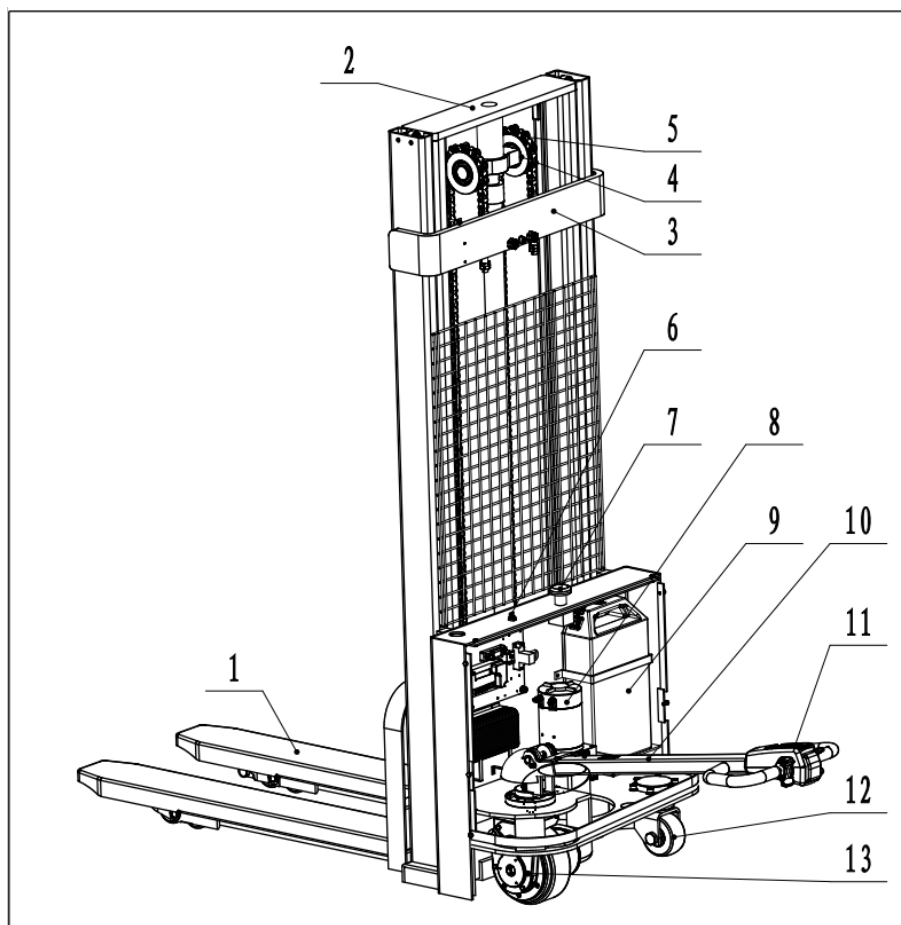
- Если штабелер был отремонтирован, изменен или настроен без разрешения производителя.

## Сборка



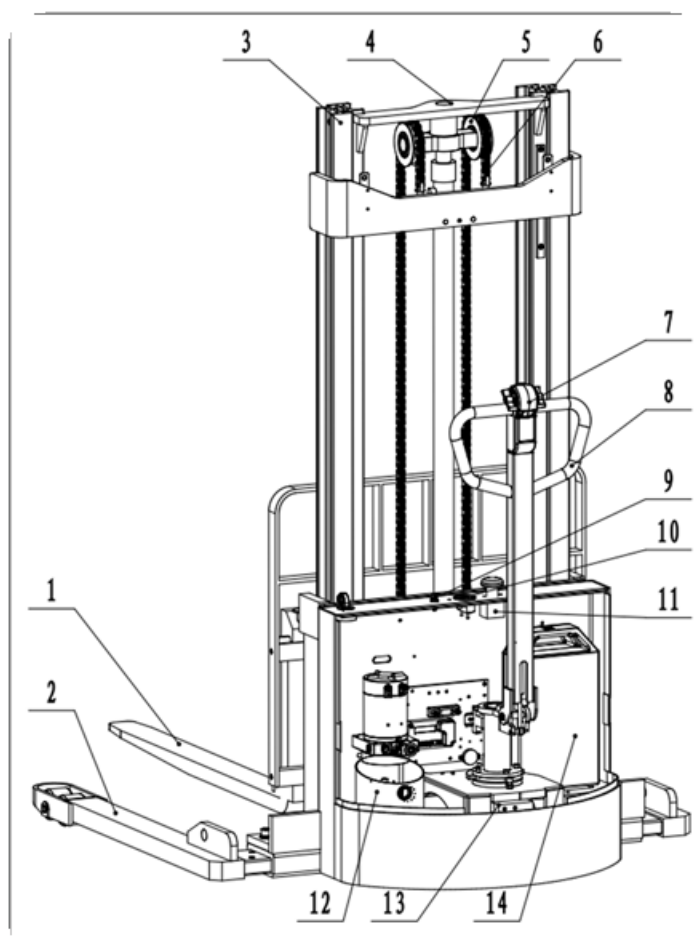
TS

Элемент	Наименование	Элемент	Наименование
1	Вилы	7	Литий-ионный аккумулятор
2	Внутренняя мачта	8	Ручка в сборе
3	Наружная мачта	9	Ручка управления
4	Цепной ролик в сборе	10	Приводной блок
5	Цепь	11	Гидроагрегат
6	Кнопка отключения питания	12	Опорное колесо



ES15M

Элемент	Наименование	Элемент	Наименование
1	Вилы	8	Гидроагрегат
2	Внутренняя мачта	9	Литий-ионный аккумулятор
3	Наружная мачта	10	Ручка в сборе
4	Цепной ролик в сборе	11	Ручка управления
5	Цепь	12	Опорное колесо
6	Ключ зажигания	13	Приводной блок
7	Кнопка выключения питания		

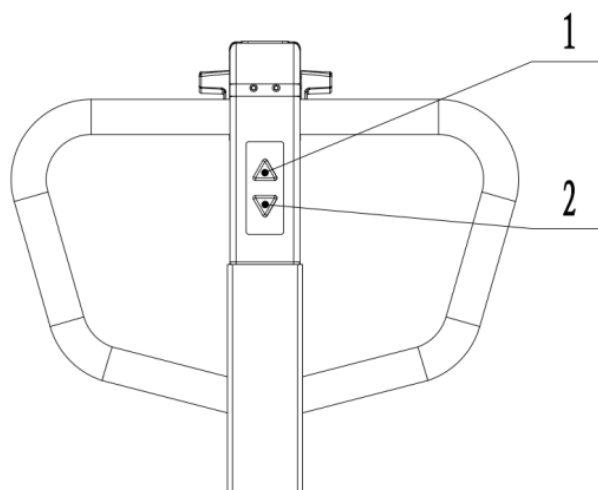
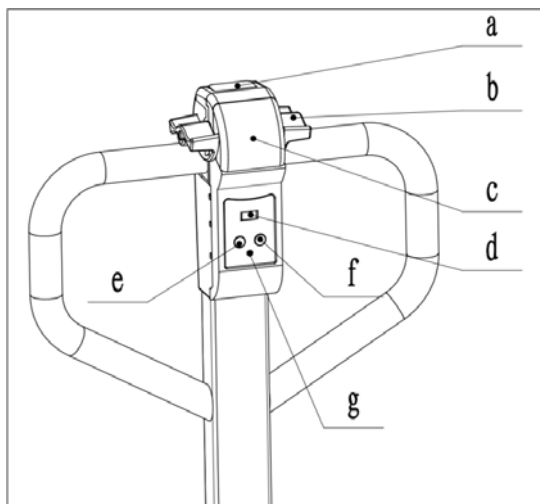


ES15M-S

Элемент	Имя	Элемент	Имя
1	Вилы	8	Ручка управления
2	Опора подвильная	9	Ключ зажигания
3	Наружная мачта	10	Панель
4	Внутренняя мачта	11	Кнопка отключения питания
5	Ролик цепи в сборе	12	Гидроагрегат
6	Цепь	13	Приводной блок
7	Ручка в сборе	14	Литий-ионный аккумулятор

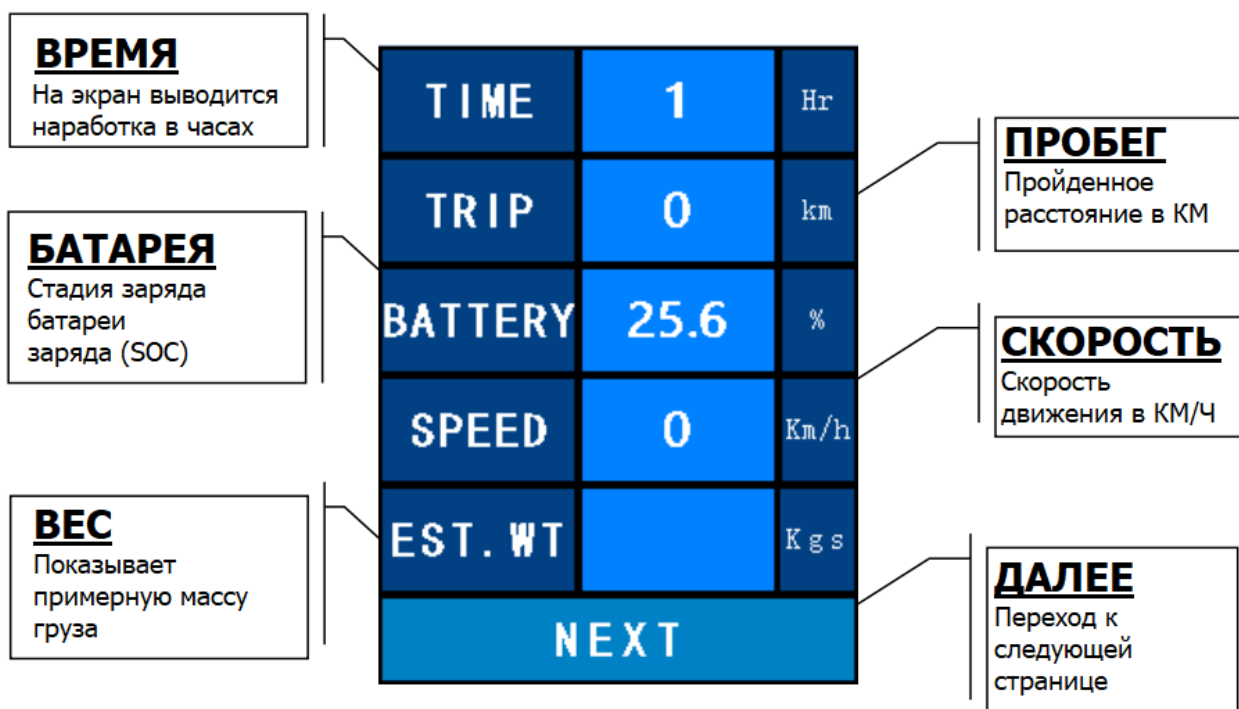
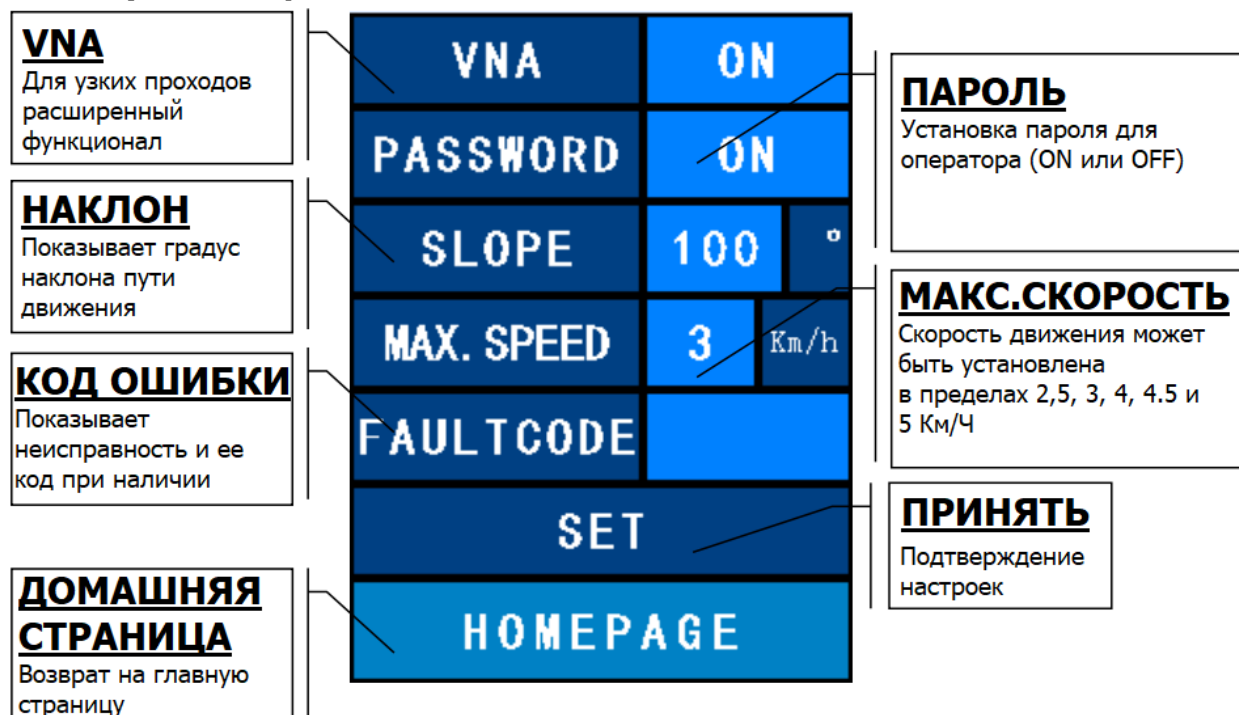


## Ручка управления



Нет.	Элемент	Функция
a	Звуковой сигнал	Запускает сигнал <b>ПРЕДУПРЕЖДЕНИЕ</b>
b	Ручка управления	Контролирует направление и скорость движения
c	Аварийный реверс	Функция безопасности, которая при активации останавливает штабелер и откатывает назад.
d	BDI (Индикатор разряда батареи)	Отображение состояния батареи, оставшегося заряда батареи и напоминания о техническом обслуживании.
e	Кнопка низкой скорости («черепаший ход»)	Обеспечивает управление штабелером на более низкой скорости
f	Кнопка для вертикального управления	Обеспечивает возможность управления штабелером с поднятой ручкой управления
g	Многофункциональная подсветка дисплея	Отображение текущего состояния (режим низкой скорости - зеленый цвет, режим вертикального управления - синий цвет, при одновременном использовании режимов цвет белый)
1	Кнопка подъема	Поднимает вилы на необходимую высоту.
2	Кнопка опускания	Опускает вилы на необходимую высоту.



**i-touch ручка****1. Начальный экран****2. Следующая страница меню****3. Функция VNA**

Существует три различных модели управления с функцией VNA. Вы можете нажать кнопку VNA и выбрать необходимый вариант функции.

**VNA OFF:** в целях безопасности оборудование не может двигаться назад или вперед, когда рукоятка находится в вертикальном положении. Диапазон движения составляет от 15 до 75 градусов относительно вертикального положения.



**VNA ON-MAX:** оборудование может двигаться назад или вперед, когда рукоятка находится в вертикальном положении, с максимальной скоростью.



**VNA ON:** оборудование может двигаться назад или вперед, когда рукоятка находится в вертикальном положении, с половиной от максимальной скорости.



#### 4. Функция установки пароля

**Password ON** (пароль включен), перед использованием необходимо ввести правильный пароль.



**Password OFF** (пароль выключен), вы можете использовать погрузчик без пароля.



#### 5. Максимальный уклон пути



При использовании оборудования на неровной поверхности на экране отображается наклон пути.

Наклон отображается в градусах (°)

Наклон отображается в процентах (%)

#### 6. Максимальная скорость



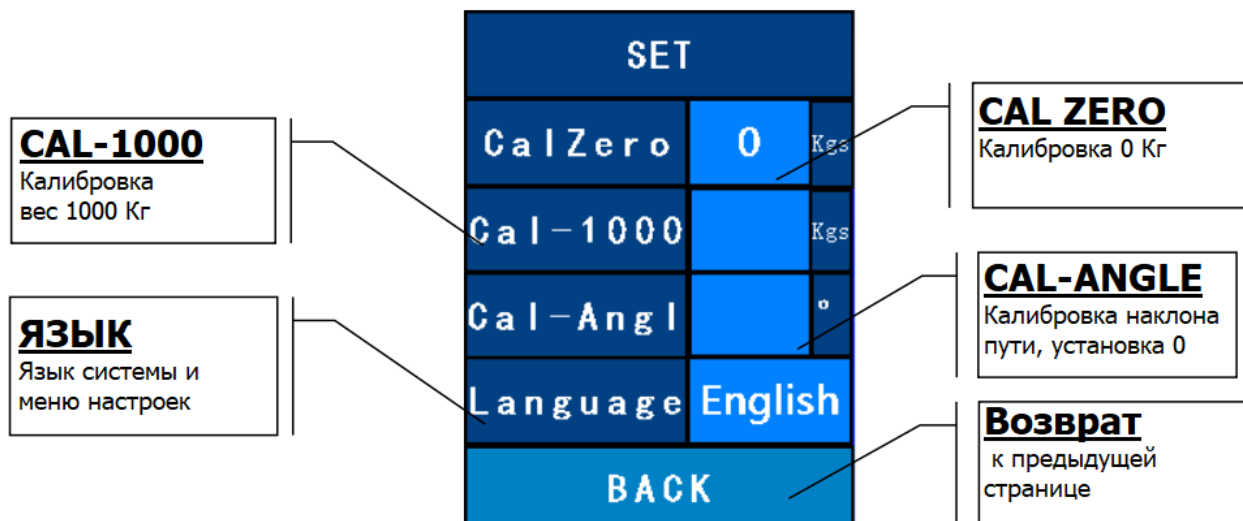
Нажмите MAX.SPEED, чтобы установить нужную скорость передвижения оборудования. На выбор предлагается 5 различных скоростей (2.5, 3, 4, 4.5 и 5 км/ч).

#### 7. Код неисправности (код ошибки)

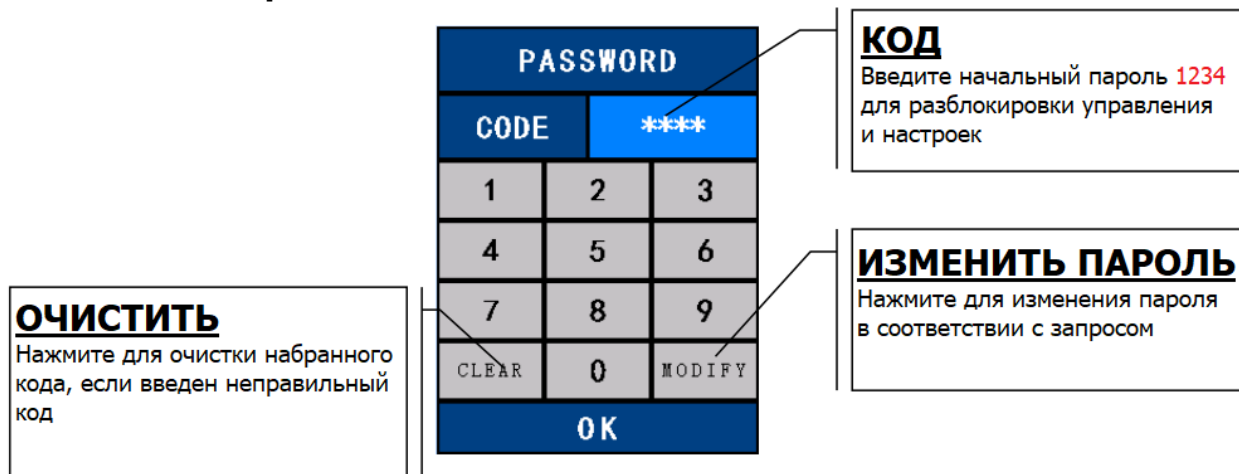
Код неисправности указывает на возможные причины неисправности погрузчика.



## 8. Настройка и установки



## 9. Установка пароля



При включении питания необходимо ввести пароль для входа на главную страницу. В противном случае управлять оборудованием будет невозможно. Начальный пароль - 1234.



## 10. Изменение пароля

Введите установленный (старый) пароль

PASSWORD		
OLD	****	
1	2	3
4	5	6
7	8	9
CLEAR	0	MODIFY
OK		

### СТАРЫЙ ПАРОЛЬ

Если хотите ввести СТАРЫЙ ПАРОЛЬ для его изменения

### OK

Нажмите для подтверждения ввода пароля

Введите новый пароль

PASSWORD		
NEW1	****	
1	2	3
4	5	6
7	8	9
CLEAR	0	MODIFY
OK		

### НОВЫЙ ВВОД 1

Введите новый пароль первый раз.  
Затем нажмите OK для подтверждения

Еще раз введите новый пароль для его подтверждения и исключения ошибок ввода.



<b>PASSWORD</b>		
<b>NEW2</b>	****	
1	2	3
4	5	6
7	8	9
CLEAR	0	MODIFY
<b>OK</b>		

## **НОВЫЙ ВВОД 2**

Для окончательного изменения пароля, введите его второй раз. Затем нажмите ОК для подтверждения.

**ВНИМАНИЕ:** если оператор забыл пароль, его можно сбросить с помощью Admin Password 987654. Пароль администратора должен храниться только у квалифицированного специалиста или у руководителя оператора.

### **11. Убрать функцию ввода пароля**

PASSWORD OFF, вы можете отменить пароль и использовать оборудование без

ввода пароля.

<b>PASSWORD</b>	<b>OFF</b>
-----------------	------------

### **12. Функция взвешивания**

Взвешивание грузов

После того, как погрузчик полностью поднимет груз в самую высокую точку, на экране автоматически отобразится приблизительный вес груза.

Единицы измерения можно переключать между килограммами и фунтами. Нажмите кнопку KGs, затем можно выбрать LBS.

TIME	1	кг
TRIP	0	км
BATTERY	25.6	%
SPEED	0	км/ч
EST. WT		кг
<b>NEXT</b>		

**ВЕС ГРУЗА**  
Показан справочно, примерный вес груза

**ЕДИНИЦЫ ИЗМЕРЕНИЯ**  
Может быть Кг или фунт

## Калибровка веса



Функция оценки веса, предоставляемая системой, была откалибрована перед поставкой на заводе изготовителе, и пользователи могут использовать ее без дополнительных настроек. Отклонение при оценке веса составляет около 5%. Если отклонение выходит за пределы диапазона, выполните калибровку следующим образом:

1. Подготовьте груз или контрольный вес массой **ПОВНО** 1000 кг.
2. Нажмите кнопку **EST.WT** для входа на страницу калибровки.
3. Поднимите один раз вилы без груза. Если на дисплее **CAL zero** не 0 кг, нажмите кнопку **CAL zero** и вес будет сброшен до нуля;
4. Поднимите груз массой 1000 кг в самую высокую точку (для штабелера - на высоту 500 мм). Если на дисплее не отображается 1000 кг, нажмите кнопку **Cal-1000** для калибровки.
5. После калибровки нажмите кнопку **BACK** для завершения калибровки.

**Примечание:** данная система используется только для примерного (приблизительного) информирования оператора о весе товаров или грузов и не подходит для точного измерения.

### Гидравлический силовой агрегат

Совмещен с приводным двигателем, насосом с зубчатой передачей, гидрораспределителем, масляным баком и другими гидравлическими компонентами.

### Опорное колесо

Обеспечение большей поддержки и устойчивости штабелера.

### Ведущее колесо

Состоит из электромагнитного тормоза, приводного двигателя, коробки передач и ведущего колеса.

### Мачта

Подъем и опускание вилок и грузов.

### Аварийное отключение

Электропитание полностью отключается и погрузчик останавливается при нажатии аварийного выключателя.

### Ключевой переключатель (ES15M / ES15M-S)



### Включение и отключение.

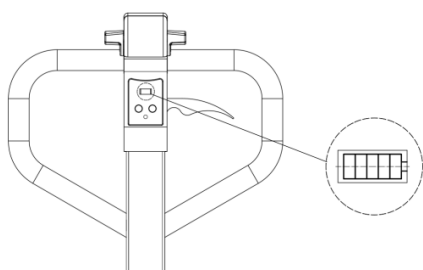
Электропитание отключается, когда ключ переводится в положение ВЫКЛ.



Питание включается, когда ключ переводится в положение ON.

Перед тем, как покинуть штабелер, выньте ключ, чтобы предотвратить несанкционированное использование штабелера.

### Индикатор разряда батареи



Индикатор батареи может показывать состояние батареи и оставшуюся емкость.

Как показано слева:

Когда остается только один элемент сетки и мигает красный индикатор, это означает, что заряд батареи меньше, чем 15%. Штабелер необходимо немедленно зарядить.

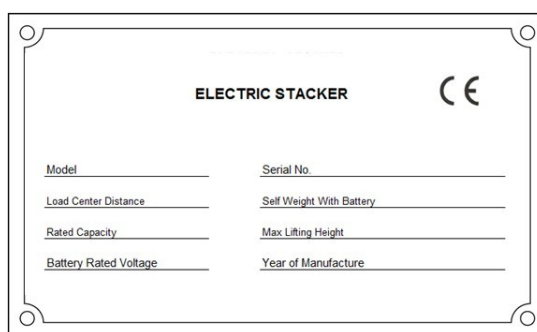
### Информационные таблички

Номинальная грузоподъемность, указанная на этикетке, представляет собой максимальную грузоподъемность штабелера без каких-либо модификаций. Любые изменения в раме или другом оборудовании штабелера могут привести к изменению номинальной грузоподъемности.

### Технические характеристики

#### Технические характеристики и размеры

Пример номера модели TS 12



Перед использованием штабелера внимательно изучите все таблички и СИМВОЛЫ.

## 3. Эксплуатация

### Правила безопасности при эксплуатации грузовых автомобилей

**Требования к оператору:** оборудование может эксплуатироваться только соответствующим образом обученным лицом, которое продемонстрировало владельцу или его представителю, что оно может

транспортировать и обрабатывать грузы и которое получило разрешение на управление погрузчиком от собственника или его представителя.

**Права, обязанности и ответственность водителей:** оператор должен быть проинформирован о его обязанностях и ответственности, пройти инструктаж по эксплуатации погрузчика и ознакомиться с руководством по эксплуатации. Водителю должны быть предоставлены все надлежащие права. При управлении сопровождаемым штабелером необходимо надевать защитную обувь.

**Несанкционированное использование штабелера:** оператор несет ответственность за штабелер во время его использования. Он должен препятствовать тому, чтобы посторонние лица управляли оборудованием или имели к нему доступ. Запрещается перевозить пассажиров или поднимать их на вилах.

**Повреждения и неисправности:** о любых повреждениях или неисправностях штабелера следует немедленно сообщать руководителю. Штабелеры, которые не являются безопасными для эксплуатации (например, имеющие проблемы с колесами или тормозами), не должны использоваться, пока дефекты не будут устранены.

**Ремонт:** оператору не разрешается производить ремонт или переделку вилочного погрузчика без необходимой подготовки и разрешения. Водителю запрещается отключать или настраивать предохранительные механизмы или переключатели.

**Опасная зона:** опасная зона определяется как зона, в которой человек подвергается риску из-за движения штабелера, подъемных операций, грузоподъемного устройства (например, вил или навесного оборудования) или самого груза.

Сюда также входят области, в которые могут попасть падающие грузы или работающее оборудование.

Посторонние лица не должны находиться в опасной зоне.

Для предотвращения аварийной ситуации используйте аварийный сигнал.

Если посторонний персонал все еще находится в опасной зоне, штабелер должен быть немедленно остановлен.

**Устройства безопасности и предупреждающие знаки:** все правила, изложенные в этом руководстве в отношении устройств безопасности, предупреждающих знаков и предупреждающих инструкций, должны строго соблюдаться.

## **Эксплуатация и запуск**

### **Подготовка**

Перед вводом в эксплуатацию, эксплуатацией штабелера или подъемом грузовой единицы водитель должен убедиться, что в опасной зоне никого нет.

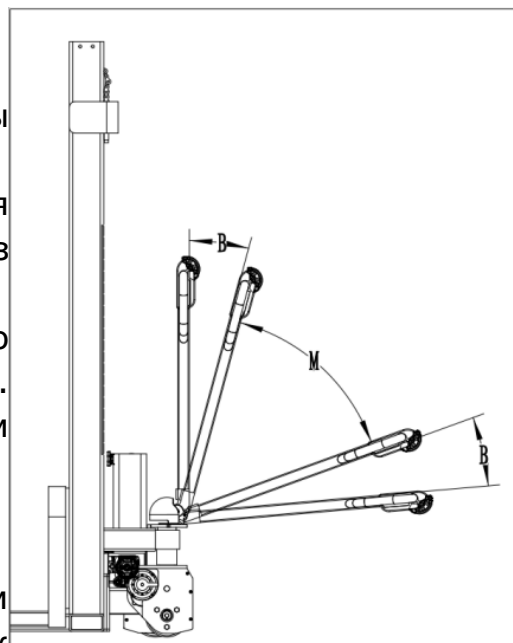
Проверки и операции, которые необходимо выполнять перед началом повседневной работы:



- Осмотрите весь погрузчик (особенно колеса и грузоподъемное устройство) на предмет очевидных повреждений.
- Визуально осмотрите крепление аккумулятора и кабельные соединения.

### Вождение

- Запустите штабелер
- Переместите рычаг румпеля вниз, чтобы двигаться - положение (M)
- Выберите желаемое направление движения (вперед или назад), стояночный тормоз отпускается автоматически.
- Начните движение осторожно, медленно ускоряясь, пока не достигнете желаемой скорости. Чем больше вращается ручка управления, тем выше становится скорость.



### ОСТОРОЖНО!

Не эксплуатируйте погрузчик с более низким напряжением, так как это может привести к повреждению аккумуляторной батареи.

### Торможение

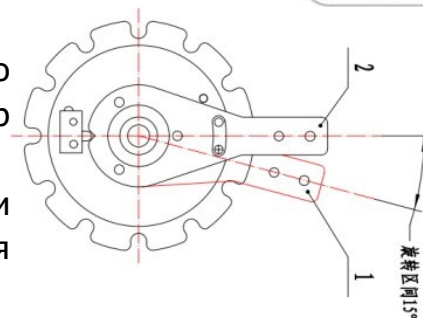
#### Экстренная остановка:

- Нажмите аварийный выключатель. Все электрические функции будут отключены.

#### Отпускание тормоза (только TS12)

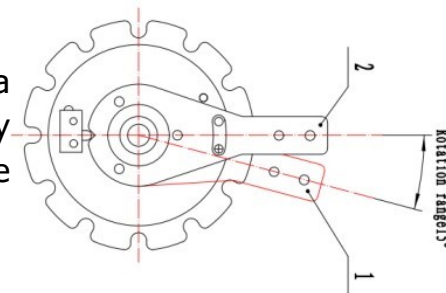
Когда ручка находится в положении 2, это режим торможения и вы можете вести штабелер только с силой.

Когда ручка переводится в положение 1 и выключается питание, это режим отпускания тормоза и вы можете тянуть штабелер вручную.



#### Автоматическое торможение

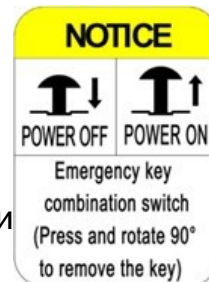
Когда рукоятка управления отпускается, она автоматически переходит в верхнюю зону торможения (B), и происходит автоматическое торможение.



#### Предупреждение!

Если рукоятка управления движется медленно или совсем не движется в верхнюю зону торможения, штабелер необходимо вывести из эксплуатации до выяснения причины неисправности.

При необходимости замените пружину давления газа.





### **Регенеративное торможение**

Переключатель хода вернется в исходное положение (скорость = 0), когда переключатель будет отпущен. Если переключатель хода установлен в положение «0», штабелер автоматически тормозит рекуперативным тормозом. Когда скорость ниже 1 км / ч, тормоз будет работать и двигатель остановится.

#### **Предупреждение!**

Если переключатель хода (b) перемещается медленно или совсем не перемещается в положение 0, штабелер необходимо вывести из эксплуатации до устранения причины неисправности.

При необходимости замените ручку управления.

### **Инверсионное торможение**

Вы можете установить переключатель хода в противоположном направлении во время движения.

#### **Предупреждение!**

В опасных ситуациях установите рукоятку управления в положение тормоза или установите переключатель хода (b) в противоположное направление. Конкретные меры следует принимать исходя из реальной ситуации.

Штабелер тормозит рекуперативным тормозом, пока не начнет движение в обратном направлении.

### **Рулевое управление**

- При необходимости поверните ручку управления влево или вправо.
- Если штабелер застрял в каком-либо препятствии, не используйте для рулевого управления больше мощности, чем та, которая используется для управления штабелером при нормальном вождении. Постарайтесь освободиться, осторожно двигаясь вперед и назад, одновременно поворачивая управляющую ручку.

#### **Предупреждение!**

Вы можете потерять контроль над штабелером, если ваши руки или обувь будут в масле. Перед вождением всегда вытирайте руки и обувь начисто.

### **Стоянка**

- Остановите погрузчик и отпустите селектор переключателя хода.
- Отпустите рычаг румпеля, и он автоматически вернется к состоянию стояночного тормоза, тормоз будет активирован.
- Полностью опустите вилы на пол.
- Заглушите штабелер.

#### **Предупреждение!**

Несанкционированное управление штабелером может привести к несчастному случаю.



### **Сбор и обработка грузов**

- Перед подъемом груза водитель должен убедиться, что груз правильно уложен на поддоны и что грузоподъемность штабелера не превышена.
- Обеспечьте устойчивость и безопасность при работе с грузами, особенно с негабаритными грузами.
- Опустите вилы и осторожно поместите вилы под груз.
- Уменьшите скорость при рулевом управлении.
- Будьте особенно внимательны при работе с нестандартными грузами, убедитесь, что для рулевого управления достаточно места.

### **Сбор груза**

- Остановите штабелер.
- Опустите вилы и осторожно поместите вилы под груз.
- Поднимите вилы так, чтобы груз отрывался от земли. Не начинайте движение одновременно с поднятием/опусканием вилок.
- Медленно двигайтесь назад.
- Опустите груз.
- Начните движение осторожно, а затем увеличьте скорость.

### **Разгрузка груза**

- Подвезите груз к месту складирования.
- Остановите штабелер.
- Опустите вилы.
- Медленно выезжайте при снятии вилок с груза / поддона.
- Начните движение осторожно, а затем увеличьте скорость.

### **Предупреждение!**

Груз может упасть, если вы ведете штабелер, поднимая или опуская вилы, либо выполняя какие-либо маневры (поворот, разворот, перемещение по уклону, резкий старт или остановка) с поднятым на вилах грузом.

### **Парковка напольного подъемно-транспортного средства**

- Остановите погрузчик и отключите переключатель направления движения.
- Отпустите рычаг управления. Рычаг автоматически возвращается в режим стояночного тормоза, и тормоз активируется.
- Полностью опустите вилы на пол.
- Заглушите штабелер и выньте ключ.
- Если паркуетесь на более длительное время, нажмите аварийный выключатель.

### **Зарядка и обслуживание аккумулятора**

Когда температура батареи достигает 25–30 градусов, эта температура



является наиболее правильной и оптимальной для работы.

Более низкая температура снижает доступную емкость аккумулятора, а более высокая температура сокращает срок службы аккумулятора.

Проверьте, заряжена ли литиевая батарея в штабелере. Для безопасности транспортировки штабелер заряжен не полностью, его следует зарядить после первого использования.

### **Замена литиевой батареи**

При замене батареи убедитесь, что установлена батарея той же спецификации, размера и веса.

#### **ПРЕДУПРЕЖДЕНИЕ!**

- Аккумулятор имеет высокое напряжение и энергию. Не допускайте короткого замыкания. Не подносите к двум полюсам батареи инструменты, которые могут вызвать искрение или короткое замыкание. Отключите электроэнергию при техническом обслуживании или ремонте штабелера

- Не меняйте вес и размер батареи, иначе это повлияет на вес штабелера. Слишком большой или маленький вес батареи снижает стабильность и производительность.

### **Зарядка аккумулятора**

При работе с батареями следует избегать курения и открытого огня.

Используйте зарядное устройство, поставляемое производителем, для зарядки аккумулятора, если уровень заряда недостаточен.

Перезарядка повредит аккумулятор.

### **Максимальный зарядный ток**

Аккумулятор (Ач)	Зарядное устройство (А)
40/60	8/20

### **Подготовка к зарядке**

Штабелер необходимо заряжать сразу после запуска, но не более чем через 24 часа.

- (1) Выключите штабелер и выньте ключ.
- (2) Выньте вилку зарядного устройства и подключите к подходящему источнику питания.
- (3) Подключите питание переменного тока и начните зарядку.

#### **ПРЕДУПРЕЖДЕНИЕ!**

Для зарядки аккумулятора штабелер должен быть припаркован в хорошо проветриваемом помещении. Во время зарядки верхняя часть аккумуляторных элементов должна быть открыта для обеспечения достаточной вентиляции.

Отключите питание перед тем, как вынуть вилку зарядного устройства.

## **Зарядка**

Убедитесь, что состояние соответствует «Правилам техники безопасности при зарядке аккумулятора».

Когда аккумулятор будет полностью заряжен, индикатор зарядного устройства станет зеленым.

## **4. Техническое обслуживание штабелеров**

### **Безопасность при эксплуатации и охрана окружающей среды**

- Операции по обслуживанию и осмотру, описанные в этой главе, должны выполняться в соответствии с графиком, указанным в контрольных листах обслуживания.

- Любая модификация агрегатов штабелера, в частности предохранительных механизмов, запрещена. Ни при каких обстоятельствах нельзя изменять рабочую скорость погрузчика.

- Только оригинальные запчасти соответствуют требованиям компании по обеспечению качества. Чтобы обеспечить безопасную и надежную работу погрузчика, используйте только запчасти производителя.

Отработанные детали, масла и топливо необходимо утилизировать в соответствии с действующими нормами по охране окружающей среды. По вопросам замены масла обращайтесь в специализированный отдел производителя.

- По завершении осмотра и обслуживания выполните действия, перечисленные в разделе «Пуско-наладка».

### **Правила техники безопасности при обслуживании**

#### **Обслуживающий персонал**

Промышленные погрузчики должны обслуживаться только сотрудниками авторизованного сервисного центра.

В сервисном отделе производителя есть специалисты, специально обученные для этих задач. Поэтому мы рекомендуем заключить договор на техническое обслуживание с местным сервисным центром производителя.

### **Подъем штабелера и транспортировка**

При подъеме напольного подъемно-транспортного средства подъемное устройство следует закреплять только в специально предназначенных для этого точках.

Необходимы соответствующие меры для предотвращения соскальзывания или опрокидывания погрузчика при подъеме домкратом (например, клинья, деревянные бруски).

Запрещается работать под поднятым грузоподъемником, если он не поддерживается достаточно прочной цепью.

### **Очистка**

Не используйте легковоспламеняющиеся жидкости для очистки



напольного подъемно-транспортного средства.

Перед очисткой необходимо принять все меры безопасности, необходимые для предотвращения искрообразования (например, из-за короткого замыкания). Для штабелеров с аккумуляторным питанием необходимо снять аккумулятор, соединенный с кабелем.

Для очистки электрических или электронных узлов можно использовать только слабое всасывание или сжатый воздух и непроводящие антистатические щетки.

Если напольное подъемно-транспортное средство необходимо очистить струей воды или очистителем высокого давления, все электрические и электронные компоненты должны быть тщательно закрыты заранее, так как влага может вызвать неисправности.

Не очищайте водой под давлением.

### **Электрическая система**

Только обученный персонал может работать с электрической системой погрузчика.

Перед началом работ с электрической системой примите все меры предосторожности, чтобы избежать поражения электрическим током.

Для штабелеров с батарейным питанием также отключите питание погрузчика, вынув ключ.

### **Условия параметров**

При ремонте или замене гидравлических, электрических или электронных компонентов или узлов всегда учитывайте параметры, характерные для штабелера.

### **Колеса**

Качество колес напрямую влияет на устойчивость и ходовые качества штабелера. При замене шин, смонтированных на заводе-изготовителе, используйте только оригинальные запасные части производителя, в противном случае данные, указанные на паспортной табличке, не сохраняются.

При замене колес и шин убедитесь, что подъемно-транспортное средство не поворачивается (например, при замене колес всегда одновременно влево и вправо).

### **Подъемные цепи**

Подъемные цепи быстро изнашиваются, если не смазаны.

Интервалы, указанные в контрольном списке обслуживания, относятся к нормальной эксплуатации. Более сложные условия (пыль, температура) требуют более регулярной смазки.

Предписанный спрей для цепей необходимо использовать в соответствии с инструкциями. Нанесение смазки снаружи не обеспечит достаточной смазки.

### Гидравлические шланги

Шланги необходимо заменять каждые шесть лет. Гидравлические компоненты и шланги в гидравлической системе необходимо заменять одновременно.

### Обслуживание и осмотр

Тщательное и квалифицированное обслуживание - одно из важнейших требований для безопасной эксплуатации напольного подъемно-транспортного средства. Несоблюдение регулярного обслуживания может привести к поломке погрузчика и представляет потенциальную опасность для персонала и оборудования.

Указанные интервалы обслуживания основаны на работе в одну смену при нормальных условиях эксплуатации. Их необходимо соответственно уменьшить, если погрузчик будет эксплуатироваться в условиях сильной запыленности, перепадов температуры или нескольких смен.

В следующем контрольном списке технического обслуживания указаны задачи и интервалы, по истечении которых они должны выполняться. Интервалы технического обслуживания определяются как:

п/п	Наименование операции	Моточасы/тип ТО			
		200/1	400/2	600/3	800/4
1	Проверка степени износа колес и роликов	✓	✓	✓	✓
2	Замена гидравлического масла	⊙	✓	⊙	✓
3	Проверка функционирования систем управления	✓	✓	✓	✓
4	Проверка функционирования систем безопасности	✓	✓	✓	✓
5	Проверка и регулировка электромагнитного тормоза	✓	✓	✓	✓
6	Проверка на ошибки	⊙	✓	⊙	✓
7	Проверка надежности электрических контактов	✓	✓	✓	✓
8	Проверка степени износа электрического двигателя	⊙	✓	⊙	✓
9	Проверка уровня электролита АКБ, повышение уровня электролита (для кислотных акб)	✓	✓	✓	✓
10	Проверка работы зарядного устройства	✓	✓	✓	✓
11	Проверка степени износа и при необходимости регулировка грузовой цепи	✓	✓	✓	✓
12	Смазка грузовой цепи	✓	✓	✓	✓
13	Проверка степени износа и при необходимости регулировка грузовой рамы	✓	✓	✓	✓
14	Смазка грузовой рамы	✓	✓	✓	✓
15	Проверка герметичности гидравлических соединений	✓	✓	✓	✓
16	Проверка крепления узлов и агрегатов	✓	✓	✓	✓
17	Проверка работы опорно-поворотного подшипника	✓	✓	✓	✓
18	Проверка вилок опорных колес	✓	✓	✓	✓
19	Проверка поручней оператора	✓	✓	✓	✓
20	Смазка поручней оператора	✓	✓	✓	✓
21	Проверка рулевой колонки	✓	✓	✓	✓
22	Смазка рулевой колонки	✓	✓	✓	✓

⊙- операция не выполняется; ✓- операция выполняется

**Примечание:** Техническое обслуживание проводится согласно регламенту работ каждые 200 моточасов, но не реже чем раз в три месяца – 1, при этом каждые 400 моточасов, но не реже чем раз в шесть месяцев проводится техническое обслуживание 2; при этом каждые 600 моточасов, но не реже чем раз в шесть месяцев проводится техническое обслуживание 3, при этом каждые 800 моточасов, но не реже чем раз в 12 месяцев проводится техническое обслуживание 4.

### График смазки

Обращение с расходными материалами: с расходными материалами всегда необходимо обращаться правильно. Строго следуйте инструкциям производителя.

Неправильное обращение опасно для здоровья, жизни и окружающей среды. Расходные материалы следует хранить только в соответствующих контейнерах.

Они могут быть легковоспламеняющимися и поэтому не должны контактировать с горячими компонентами или открытым пламенем.

При заправке расходными материалами используйте только чистые емкости. Не смешивайте расходные материалы разных марок. Единственное исключение из этого правила - смешивание, специально оговоренное в Инструкции по эксплуатации.

Избегайте проливания. Пролитые жидкости необходимо немедленно удалить подходящими связующими веществами, а смесь связующего и расходных материалов утилизировать в соответствии с правилами.

Код	Описание	Марка, Код	Используется для
A	Смазка	Литиевая консистентная смазка	Подшипник и втулка
B	Гидравлическое масло	HM46	Гидравлическая система
C	Трансмиссионное масло	85 Вт / 90	Коробка передач
D	Смазка	СС30	Цепь и труба

### Инструкции по техническому обслуживанию

Подготовить штабелер к техническому обслуживанию и ремонту.

Необходимо принять все необходимые меры безопасности, чтобы избежать несчастных случаев при выполнении технического обслуживания и ремонта. Необходимо произвести следующие приготовления:

- Надежно припаркуйте напольное подъемно-транспортное средство.
- Выньте ключ, чтобы предотвратить случайный запуск погрузчика.
- При работе под поднятым погрузчиком следует соблюдать достаточные меры предосторожности, чтобы уберечь погрузчик от опрокидывания или соскальзывания.



### **Снятие передней панели**

- Выверните винты, снимите крышку вверх.
- Удалите остальные винты.
- Осторожно снимите переднюю панель.

### **Замена ведущего колеса**

Ведущее колесо может быть заменено только авторизованным обслуживающим персоналом.

### **Проверка уровня гидравлического масла**

Проверяйте уровень гидравлического масла не реже одного раза в 50 часов работы. Доливайте только такое же масло, какое залито в штабелере. Смешивание масел разных типов и марок не допускается.

### **Предупреждение!**

Запрещается добавлять гидравлическое масло при наличии примесей.

- Снимите переднюю панель.
- Добавьте гидравлическое масло правильного типа.
- Доливайте гидравлическое масло до тех пор, пока не перестанете слышать звук хлопков во время подъема.

Установка производится в обратном порядке

### **Проверка электрических предохранителей**

- Подготовьте штабелер к техническому обслуживанию и ремонту.
- Снимите переднюю панель.
- Замените предохранители на соответствующие при необходимости.

### **Повторный ввод в эксплуатацию**

Напольное подъемно-транспортное средство может быть повторно введено в эксплуатацию только после очистки или ремонта после выполнения следующих операций.

- Тестовый сигнал.
- Проверка аварийного выключателя.
- Проверка тормоза.
- Смазка погрузчика в соответствии с графиком технического обслуживания.

## **5. Транспортировка и хранение напольного подъемно-транспортного средства**

### **Буксировка и транспортировка неисправного штабелера**

Всегда снимайте груз перед буксировкой или транспортировкой штабелера к месту ремонта. Примечание: опускаемый штабелер всегда должен



сопровождаться водителем для управления и торможения.

Буксировка с помощью эвакуатора и прицепа:

- Поднимите штабелер на прицеп.
- Подсоедините штабелер к вагону.
- Управляйте осторожно.
- Поднимите штабелер в соответствии с инструкциями по подъему штабелера.

### **Хранение напольного подъемно-транспортного средства**

Если погрузчик не используется в течение длительного времени, выполните следующие действия.

### **Аккумулятор**

Полностью зарядите батареи.

Если погрузчик не будет использоваться в течение трех или более дней, отсоедините разъем аккумулятора. Аккумулятор необходимо регулярно проверять и избегать низкого напряжения.

### **Гидравлическая система**

После длительного хранения более одного года замените масло в гидравлической масляной системе.

### **Привод**

При хранении более одной недели заблокируйте секцию штабелера, чтобы снять нагрузку с ведущего колеса.

### **Вывод из эксплуатации напольного подъемно-транспортного средства**

Если напольное подъемно-транспортное средство должно быть выведено из эксплуатации более чем на два месяца, например, по эксплуатационным причинам, его необходимо оставить в отапливаемом и сухом месте, и все необходимые меры должны быть приняты до, во время и после вывода из эксплуатации.

При выводе из эксплуатации штабелер необходимо поднять домкратом, чтобы все колеса не касались земли. Только так можно не повредить колеса и ступичные подшипники.

Если штабелер не будет эксплуатироваться более 6 месяцев, необходимо принять дополнительные меры по согласованию с сервисной службой производителя.

### **До вывода из эксплуатации**

- Тщательно очистите погрузчик.
- Проверьте тормоза.
- Проверьте уровень гидравлического масла и долейте при

необходимости.

- Нанесите тонкий слой масла или смазки на все неокрашенные механические детали.
- Смажьте погрузчик в соответствии с графиком технического обслуживания.
- Зарядите аккумулятор.
- Отсоедините аккумулятор, очистите его и нанесите смазку на клеммы.
- Кроме того, следуйте инструкциям производителя аккумулятора.
- Обработайте все оголенные электрические контакты подходящим аэрозолем для контактов.

### **Возврат штабелера в работу после вывода из эксплуатации**

- Тщательно очистите штабелер.
- Смажьте погрузчик в соответствии с графиком технического обслуживания.
- Очистите аккумулятор, смажьте клеммы и подключите аккумулятор.
- Зарядите аккумулятор
- Проверьте гидравлическое масло на наличие водяного конденсата и при необходимости замените.
- Запустите штабелер.

### **Проверки безопасности должны выполняться через регулярные промежутки времени и после любых необычных происшествий**

Выполните проверку безопасности в соответствии с национальными правилами специальным отделом безопасности с обученным персоналом для проведения таких проверок. Штабелер должен проверяться не реже одного раза в год (см. Национальные правила) или после любого необычного события квалифицированным инспектором. Инспектор должен объективно оценить состояние штабелера исключительно с точки зрения безопасности с учетом эксплуатационных или экономических обстоятельств. Инспектор должен быть достаточно проинструктирован и иметь опыт, чтобы иметь возможность оценить состояние штабелера и эффективность механизмов безопасности на основе технических регламентов и принципов, регулирующих осмотр техники.

С точки зрения безопасности необходимо провести тщательную проверку штабелера на предмет его технического состояния. Также необходимо проверить погрузчик на предмет повреждений, вызванных возможным неправильным использованием. Должен быть предоставлен отчет об испытаниях. Результаты теста должны быть сохранены как минимум для следующих 2 проверок.

Владелец несет ответственность за немедленное устранение неисправностей.

Тестовая пластина прикреплена к штабелеру как доказательство того, что он прошел проверку безопасности. На этой табличке указан срок следующей проверки.

## Окончательный вывод из эксплуатации, утилизация

Окончательный надлежащий вывод из эксплуатации или утилизация штабелера должны производиться в соответствии с правилами страны применения. В частности, необходимо соблюдать правила утилизации батарей, топлива, электронных и электрических систем.

## 6. Устранение неполадок

Эта глава предназначена для помощи пользователю в выявлении и устранении основных неисправностей или результатов неправильной работы. При обнаружении неисправности действуйте в порядке, указанном в таблице.

### Коды ошибок моделей с i-touch ручкой

VNA	ON
PASSWORD	ON
SLOPE	100 °
MAX. SPEED	3 км/ч
FAULTCODE	0E07

### КОД ОШИБКИ

Четырехзначное обозначение из букв и цифр будет отображаться здесь в случае неисправности

### 1. Расшифровка кодов ошибок

FAULT CODE	0E07
Hall Fault	

### ОПИСАНИЕ НЕИСПРАВНОСТИ

Возможная причина неисправности

Мерцание светодиода	Код	Значение
N/A	0300	Обрыв цепи ускорителя (акселерометра).
	4401	Внутренний сбой контроллера.
1	2C00	Слишком низкое напряжение аккумулятора, ниже 13.5 В.
	2C01	Резкое падение напряжения аккумулятора при нагрузке.
2	3B01	Обрыв цепи двигателя.
3	1310	Перегрузка двигателя по току.
	3D02	Кабель двигателя замкнут на положительный полюс аккумулятора.
	3D03	Кабель двигателя замкнут на отрицательный полюс аккумулятора.
4	7000	При включении питания подается питание на колесо привода и настройка "Freewheel enable" в программе установлена на Оп. Тормоз не активен.
	7001	Тормоз зажат, а настройка "Freewheel enable" в программе установлена в значение оп.
6	0A00	Контроллер переходит в спящий режим.
	0A01	Во время движения клавишный выключатель включается и выключается точно, слишком быстро.
	1E09	Проблема при настройке ограничения скорости 2, оборудование ограничивает скорость на 0.
7	0E07	Между высоким и низким потенциалом ускорителя имеется короткое замыкание.
	0E08	Между высоким и низким потенциалом ускорителя имеется обрыв.
	1D04	Переключатели направления движения вперед и назад включены одновременно.
	2F01	При включении питания погрузчика был включен акселератор или переключатель направления движения.
	7901	Выключатель аварийного реверса включен при включении питания.
8	5300	Изменение настройки программы.
	Все остальные вариации кодов	Контроллер может быть поврежден.
9	1500	Короткое замыкание электромагнитного тормоза.
	1502	Обрыв цепи электромагнитного тормоза.
10	1600	Напряжение аккумулятора слишком высокое и превышает 35 В.
	1601	Напряжение аккумулятора очень высокое и превышает 45 В.
Нарастающая частота мерцания	1E08	Если включено ограничение скорости 1, скорость ограничения скорости 1 устанавливается на 0, а работа ограничения скорости 1 - на блокировку.

Мерцание светодиода	Код	Значение
	1E0A	Если включено ограничение скорости 3, то скорость ограничения скорости 3 устанавливается на 0, а работа ограничения скорости 3 устанавливается на блокировку.

## Стандартные коды ошибок TS12

1 мерцание	xx	Низкое напряжение батареи (необходимо зарядить)
2 мерцания	xx xx	Обрыв цепи двигателя
3 мерцания	xxx xxx	Двигатель замкнут на батарею
6 мерцаний	xxxxxx xxxxxx	Спящий режим
7 мерцаний	xxxxxxxx xxxxxxxx	Ошибка акселератора или кнопка авар. реверса при запуске
8 мерцаний	xxxxxxxx xxxxxxxx	Возможная ошибка контроллера
9 мерцаний	xxxxxxxx xxxxxxxx	Короткое замыкание/обрыв в тормозе
10 мерцаний	xxxxxxxx xxxxxxxx	Высокое напряжение аккумулятора

«xx» считается, как одно мерцание светодиодного индикатора

Отображаемый на дисплее код	Световая индикация	Неисправность
0x07	7 коротких 1 длинный	Сигнал акселератора выходит за пределы диапазона
0x09	9 коротких 1 длинный	Неисправна катушка электромагнитного тормоза
0x0A	10 коротких 1 длинный	При напряжении аккумуляторной батареи более 55 В возникает ошибка
0x01	1 короткий 1 длинный	При напряжении аккумулятора ниже 40,8 В возникает ошибка
0x02	2 коротких 1 длинный	При включении питания контроллера или в режиме ожидания обнаружен обрыв фазной линии двигателя
0x03	3 коротких 1 длинный	При включении питания контроллера или в режиме ожидания обнаружено короткое замыкание фазной линии двигателя
0x03	3 коротких 1 длинный	Короткое замыкание между кабелем двигателя и положительным электродом аккумулятора
0x03	3 коротких 1 длинный	Короткое замыкание между кабелем двигателя и отрицательным электродом батареи
0x03	3 коротких 1 длинный	Двигатель потребляет слишком большой ток
0x0C	12 коротких 1 длинный	Температура двигателя превышает установленный диапазон
0x04	4 коротких 1 длинный	Система управления обнаруживает, что работа двигателя ненормальна
0x05	5 коротких 1 длинный	Перегрузка по току, короткое замыкание и другие неисправности подъемного двигателя
0x08	8 коротких 1 длинный	Неисправность MOS и т.д.
0x07	7 коротких 1 длинный	Выключатель аварийного реверса активирован при включении питания
0x00	Нет мерцания	Нет неисправности

## Стандартные коды ошибок TS15

Список ошибок (TS15 TS15i)			
Код ошибки	Мерцание голубого светодиода	Мерцание красного светодиода	Расшифровка
1	0	1	Приводной двигатель неисправен
2	0	2	Ошибка энкодера
3	0	3	Перегрев двигателя
4	0	4	Контроллер перегрет
5	0	5	Сигнал тревоги по температуре контроллера
6	0	6	Защита от перегрузки по току фазы U
7	0	7	Защита от перегрузки по току фазы V
8	0	8	Защита от перегрузки по току фазы W
9	0	9	Защита шинного провода от превышения напряжения
10	1	0	Защита шинных проводов от перегрузки по напряжению
11	1	1	Аппаратная защита
12	1	2	Перегрузка батареи по напряжению
13	1	3	Переразряд батареи
14	1	4	Сигнализация температуры двигателя
15	1	5	Низкое напряжение батареи
16	1	6	Слишком высокое напряжение шинного провода
17	1	7	Слишком низкое напряжение шинного провода
18	1	8	Перегрузка шинного провода по току
19	1	9	Перегрузка двигателя при максимально ограниченном токе
20	2	0	Акселератор не находится в нейтральном положении при включении питания Отсутствует блокировка при движении
21	2	1	Отсутствие блокировки при движении
22	2	2	Ускоритель активирован до блокировки
23	2	3	Активирована кнопка "живот"
24	2	4	Ошибка переключения вперед и назад
25	2	5	Ошибка превышения скорости
26	2	6	Ошибка EPROM
27	2	7	Движение во время зарядки аккумулятора
28	2	8	Ошибка определения тока
29	2	9	Защита от превышения времени замедления
30	3	0	Аварийный тормоз
31	3	1	Обрыв датчика температуры двигателя
32	3	2	Короткое замыкание датчика температуры двигателя

Список ошибок (TS15 TS15i)			
Код ошибки	Мерцание голубого светодиода	Мерцание красного светодиода	Расшифровка
33	3	3	Датчик температуры контроллера разомкнут
34	3	4	Короткое замыкание датчика температуры контроллера
35	3	5	Перегрузка программного обеспечения по току фазы U
36	3	6	Перегрузка программного обеспечения по току фазы V
37	3	7	Перегрузка программного обеспечения по току фазы W
38	3	8	Короткое замыкание контактора шинного провода
39	3	9	Замыкание контактора шинных проводов
40	4	0	Короткое замыкание тормоза
41	4	1	Короткое замыкание силового привода
42	4	2	Перегрузка подъемного выхода
43	4	3	Защита от падения напряжения
44	4	4	Перегрузка связи с рукояткой
45	4	5	Перегрузка связи с аккумулятором
46	4	6	Перегрузка связи по CANОшибка сброса блокировки при включении питания
47	4	7	Ошибка сброса блокировки при включении питания
50	5	0	Кнопка "аварийный реверс" активирована до срабатывания блокировки
51	5	1	Обрыв фазы W/ Обрыв фазы UV/ Обрыв фазы UVW
52	5	2	Обрыв фазы V
53	5	3	Обрыв фазы U
54	5	4	Обрыв цепи подъема
55	5	5	Разомкнутая цепь при опускании

**Примечание:** Синий светодиод на контроллере мигает один раз в 1 секунду, когда штабелер работает правильно. При возникновении ошибки синий и красный индикаторы мигают поочередно с интервалом в 0,5 секунды.

#### Определения.

1. Производитель - завод, осуществляющий производство оборудования.
2. Официальный представитель - компания, уполномоченная вести переговоры от лица Производителя.
3. Дилер - компания, ответственная за продажу, гарантийное и послегарантийное обслуживание.



4. Покупатель - юридическое или физическое лицо, купившее технику и осуществляющее его эксплуатацию.

Смена владельца техники влечет за собой изменение условий предоставления гарантии, необходимо переоформление гарантийного талона.

## **7. Гарантийные обязательства**

Всю необходимую документацию на продукцию можно получить, обратившись в филиал или к представителю/дилеру в вашем регионе/стране.

Гарантийный срок устанавливается 12 месяцев или 1200 моточасов со дня продажи конечному потребителю.

Полезный срок эксплуатации – 5 (пять) лет при условии соблюдения всех правил эксплуатации и технического обслуживания.

Консервация оборудования не предусмотрена заводом изготовителем.

### **Общие условия гарантии**

Гарантийное обслуживание осуществляется, если причиной неисправности оборудования стало использование заводом изготовителем некачественных материалов, нарушение технологии производства, допущение брака оборудования и его отдельных узлов, агрегатов и составных частей. Устранение неисправности может быть осуществлено проведением ремонта или замены неисправной детали/узла агрегата, а также оборудования в целом (только для случаев, когда ремонт и восстановление оборудования невозможно осуществить).

При этом право выбора выполнять ремонт либо замену, а также каким способом выполнять ремонт, принадлежит работникам сервисного центра.

Замененные детали переходят в собственность сервисного центра. Гарантийный срок на детали и комплектующие агрегата, замененные либо отремонтированные в рамках гарантийного обслуживания, истекает одновременно с истечением гарантийного срока на оборудование.

В целях определения причин отказа и/или характера повреждений изделия производится диагностика оборудования сроком 10 рабочих дней с момента поступления оборудования в сервисный центр. По результатам диагностики принимается решение о ремонте изделия, либо отказе в обслуживании. При этом изделие принимается на диагностику только в полной комплектации, при наличии паспорта с отметкой о дате продажи и штампом организации-продавца.

### **Гарантийные обязательства не распространяются на:**

1. Ущерб, причиненный другому оборудованию, работающему в сопряжении с данной техникой;
2. Быстроизнашивающиеся запасные части;
3. Обычный (нормальный) износ оборудования в процессе эксплуатации;
4. Поломки, которые возникли после использования оборудования совместно с другим не подходящим для этого оборудованием;
5. Поломки, вызванные форс-мажорными обстоятельствами, несчастными

случаями, стихийными бедствиями, преднамеренными или неосторожными действиями собственника оборудования или привлеченными им лицами или третьих лиц, в том числе при осуществлении транспортировки. А также любым внешним воздействием (физическим, химическим, электрическим), небрежностью в обращении, самостоятельным ремонтом (модификацией), пренебрежением в обслуживании и хранении, несоблюдением регламента технического обслуживания;

6. Поломки, вызванные неправильным пониманием инструкции по эксплуатации, сознательным или случайным, равно как и ее несоблюдением.

**Гарантийные обязательства полностью аннулируются в случаях:**

1. Истечения срока гарантии;
2. Наличия повреждений, вызванных попаданием внутрь агрегата посторонних предметов, веществ, жидкостей, частиц и пыли;
3. Наличия разрушения деталей со следами химической коррозии, а также механических повреждений;
4. Несоблюдения правил эксплуатации оборудования либо его использования не по назначению;
5. Установки и эксплуатации заведомо неисправного оборудования или в условиях, противоречащих правилам его эксплуатации;
6. Использования неподходящих и неодобренных заводом изготовителем запасных частей, агрегатов и элементов;
7. Наличия прямых и косвенных следов сборки-разборки оборудования и его составных частей;
8. Образования дефекта в результате замены запасных частей или при обслуживании оборудования специалистами не авторизованного сервисного центра;
9. Использования рабочих жидкостей (масла, смазки, топлива, и иных ГСМ), марка которых не соответствует указанной в паспорте (инструкции по эксплуатации), либо при их загрязнении и неудовлетворительном качестве.

**Порядок подачи рекламаций:**

Гарантийные рекламации принимаются в течение гарантийного срока. Для этого запросите у организации, в которой вы приобрели оборудование, бланк для рекламации и инструкцию по подаче рекламации.

Оборудование, отосланное дилеру или в сервисный центр в частично или полностью разобранном виде, под действие гарантии не подпадает. Все риски по пересылке оборудования дилеру или в сервисный центр несет владелец оборудования.

Другие претензии, кроме права на бесплатное устранение недостатков оборудования, под действие гарантии не подпадают.

**ВНИМАНИЕ:** Гарантия не распространяется на технику, не имеющую в паспорте или сервисном листе отметок о дате и месте продажи, предпродажной

подготовке, а также о прохождении всех плановых ТО, предписанных по регламенту.

**Гарантийное обслуживание осуществляется организацией, выполняющей периодическое техническое обслуживание механизма. Доставка гарантийной техники до сервисного центра и обратно осуществляется силами владельца и за его счет.**

**Оборудование, не имеющее маркировки, с нечитаемыми и поврежденными информационными табличками (шильдиками) сервисным центром не принимается.**

**Торговая организация несет ответственность по условиям настоящих гарантийных обязательств только в пределах суммы, уплаченной покупателем за данное изделие.**

**При обращении в Службу сервиса владелец обязан предоставить Гарантийный талон, Сервисный паспорт, товарно-финансовые документы и акт рекламации. Серийный номер и модель передаваемой в ремонт техники должны соответствовать указанным в гарантийном талоне.**

**Гарантийный сертификат действителен только при наличии документа, подтверждающего приобретение.**

**Перечень комплектующих с ограниченным сроком гарантийного обслуживания.**

**ВНИМАНИЕ!** На данные комплектующие расширенная гарантия не распространяется.

<b>Комплектующие</b>	<b>Срок гарантии</b>
Перепускной клапан и сальники	6 месяцев
Колеса и подшипники	гарантия отсутствует
Аккумулятор и зарядное устройство	6 месяцев
Тормозная система	6 месяцев
Элементы управления	1 год



Информация данного раздела действительна на момент печати настоящего руководства. Актуальная информация о действующих правилах гарантийного обслуживания опубликована на официальном сайте группы компаний TOR INDUSTRIES [www.tor-industries.com](http://www.tor-industries.com) (раздел «сервис»).

**Внимание!**

1. Оператор, осуществляющий работу на данном оборудовании, должен быть ознакомлен с настоящей инструкцией. Назначение штабелера, его основные технические параметры, конструкция и техника безопасности должны быть понятны оператору. Поломки, связанные с неправильной эксплуатацией, либо с недостаточным техническим обслуживанием, не считаются гарантийным случаем.

2. Нормальная эксплуатационная нагрузка составляет ~70-80% заявленной грузоподъемности. Не перегружайте штабелер. Внимательно следите за составом и расположением груза. Смещение груза во время передвижения может привести к деформации конструкции и выходу оборудования из строя. Центр тяжести груза должен быть расположен согласно схеме загрузки штабелера. Вес должен быть равномерно распределен на обе стороны вил. Запрещается перевозить грузы, распределение веса которых в момент перевозки контролировать невозможно, например, высокие, негабаритные. При работе необходимо учитывать график остаточной грузоподъемности.

3. Штабелер предназначен для работы на ровном полу. Помните, что при возникновении препятствия на пути штабелера динамическая нагрузка на ролики, колеса и подшипники резко возрастает. При наезде на камень, яму, стыки, пороги и иные посторонние предметы возможны поломки подшипников, колес, элементов крепления и т.д. Избегайте боковых ударов в конструкцию оборудования и колеса.

4. Ежедневно, перед началом работ, необходимо сделать технический осмотр штабелера. Особое внимание необходимо уделить состоянию колес, роликов, шплинтам, подвижным соединениям и гидравлическому узлу. Шплинты должны плотно находиться в своих отверстиях, а болтовые соединения должны быть надежно затянуты. В процессе эксплуатации зашплинтованные соединения могут расслабляться под действием вибраций, шплинты могут вылезти из своих отверстий и утратить свою фиксирующую функцию. Выпадение шплинта может привести к высвобождению штифтов, пальцев и осей из подвижных соединений и разрушению конструкции штабелера.

5. Штабелеры не предназначены для работ при высокой влажности, в агрессивных средах, при частой смене температуры окружающей среды и возникновении конденсата. Нормальная рабочая температура составляет +5~+40 °С. Для работы при более низких температурах требуется замена масла на зимнее. Помните, что повышенная влажность приводит к образованию коррозии основных частей оборудования, более быстрому износу подвижных элементов, появлению скрипов и выходу из строя подшипников колес и роликов. Эксплуатация при низкой температуре окружающей среды приводит к уменьшению емкости аккумуляторной батареи и уменьшению времени непрерывной работы.

6. Каждые 3 месяца необходимо делать плановое ТО. Оно включает в себя проверку работоспособности гидравлической системы, смазку подшипников колес и роликов, проверку и при необходимости замену шплинтов, осей, валов, колес, резиновых уплотнений, манжет. Осмотр и проверку работоспособности аккумуляторной батареи и электрической системы. Более подробно с объемом



каждого ТО можно ознакомиться в таблице планового ТО. При отсутствии отметок о прохождении ТО в паспорте, устранение поломок и ремонт оборудования будет осуществляться на платной основе.

7. Все поврежденные детали и составные части изделия, обнаруженные во время планового ТО и ежедневных осмотров, должны быть отремонтированы, либо заменены на новые. Все расходы по техническому обслуживанию техники и замене расходных (изношенных) частей несет владелец оборудования.

## СЕРВИСНЫЙ ПАСПОРТ

### ПАСПОРТНЫЕ ДАННЫЕ

<b>МОДЕЛЬ:</b>			
<b>СЕРИЙНЫЙ НОМЕР:</b>			
<b>ДАТА ПРОДАЖИ:</b>		/	
<b>ГАРАНТИЙНЫЙ СРОК:</b>			
<b>ИНФОРМАЦИЯ О ПРОДАВЦЕ:</b>			
<b>КОМПАНИЯ:</b>			
<b>АДРЕС:</b>			
<b>КОНТАКТЫ:</b>	ТЕЛ:		

### СЕРВИСНЫЕ ОТМЕТКИ

<b>М.П.</b>	Настоящим удостоверяем выполнение всех контрольных операций и испытаний. Техника полностью укомплектована, исправна и готова к эксплуатации.
ДАТА	

### ОТМЕТКИ О ПРОХОЖДЕНИИ ТО И РЕМОНТА

Регламент ТО-1						
Регламент ТО-2						
Регламент ТО-3						
Регламент ТО-4						
Плановый ремонт						
Замена деталей и составных частей						
Исполнитель						

Покупатель ознакомился с правилами безопасности и эксплуатации данного изделия, с условиями гарантийного обслуживания. Покупатель получил Руководство (паспорт) на русском языке. Техника (оборудование) получена в исправном состоянии, без видимых повреждений в полной комплектности, претензий по качеству не имею.

Покупатель \_\_\_\_\_ М.П.

**Отметки о периодических проверках и ремонте.**

<b>Дата</b>	<b>Сведения о проверке или ремонте штабелера</b>	<b>Подпись ответственного лица</b>