

05022025-2.0



**ПАСПОРТ И РУКОВОДСТВО ПО  
ЭКСПЛУАТАЦИИ  
ТАЛЬ ЭЛЕКТРИЧЕСКАЯ  
КАНАТНАЯ  
ТЭК CD1/MD1  
модель N**





## Оглавление

<b>1. Описание и работа .....</b>	<b>3</b>
1.1 Описание .....	3
1.2. Технические характеристики тали .....	3
<b>2. Устройство и принцип работы.....</b>	<b>15</b>
<b>3. Использование и обслуживание .....</b>	<b>22</b>
<b>4. Технический осмотр электротельфера.....</b>	<b>25</b>
<b>5. Гарантийные обязательства .....</b>	<b>29</b>
<b>Схемы электрические типовые .....</b>	<b>32</b>
<b>Свидетельство о продаже (заполняется торгующей организацией) .....</b>	<b>36</b>

**ВНИМАНИЕ!** Вся информация, приведенная в данном руководстве, основана на данных, доступных на момент печати. Производитель оставляет за собой право вносить изменения в конструкцию изделия без предварительного уведомления, если эти изменения не ухудшают потребительских свойств и качества продукции.

## 1. Описание и работа

### 1.1 Описание

Электрические тали ТЭК/CD1/MD1 используются для подъема различных тяжелых грузов при установке на подвесные двутавровые балки (прямые и изогнутые) или закреплении на раме. Они часто используются в составе электрических однобалочных и мостовых кранов. Они широко используются на заводах, в шахтах, на железных дорогах, в доках, на складах.

Модель CD1 имеет одну скорость на подъем и одну скорость на перемещение.

Модель MD1 имеет две скорости на подъем и одну на передвижение. Пониженная скорость осуществляется при помощи вспомогательного двигателя тихого хода, коэффициент понижения скорости 1/10.

Тали оснащены тормозом как на подъем, так и на перемещение.

### 1.2. Технические характеристики тали

Окружающая среда, в которой может эксплуатироваться таль, °С:

- предельная наибольшая +40;
- предельная наименьшая -20;

Относительная влажность воздуха при температуре от -20 до +40°С - 85%;

Взрывобезопасность: нет;

Пожаробезопасность: нет;

Сейсмостойкость: нет

Ограничения по одновременной работе механизмов: не допускается одновременная работа;

Род электрического тока, напряжение и число фаз:

- цепь силовая переменный, 50 Гц, 380 В, 3-х фазное;
- цепь управления переменный, 50 Гц, 36 (42) В, 3-х фазное;
- Напряжение двигатель/пульт, В: 380/36.

Режим работы по ГОСТ Р 52776-2007 (МЭК 60034-1-2004), S3 25%.

При рабочем цикле 10 минут, допускается работа двигателя тали не более 2,5 минут.

Число включений в час: 120.

Степень защиты по ГОСТ 17494 IP44.

Таль не подходит для использования в местах, заполненных коррозионными газами, или там, где относительная влажность превышает 85%. Она не может использоваться в качестве замены взрывозащищенного подъемника и запрещен для подъема расплавленного металла или токсичных, легковоспламеняющихся или взрывоопасных веществ.

Данные тельфера не предназначены для работы при относительной

влажности воздуха более 85%, либо в условиях коррозионно-активного газа. Не предназначены для использования в качестве взрывозащищённого оборудования, не предназначены для подъёма расплавленных металлов, либо воспламеняемых жидкостей/газов.

При эксплуатации на открытом воздухе тельфер должен иметь защитный кожух от дождя и снега.

**ВНИМАНИЕ!** В зависимости от завода поставщика на информационной табличке и упаковке тали могут быть обозначения CD1/CD/ТЭК при этом конструктивных отличий данные тали не имеют. Далее в паспорте используется унифицированное обозначение CD1.

Модели с обозначением MD1 и MD, так же не имеют конструктивных различий, на информационной табличке тали могут обозначаться ТЭК с указанием двух скоростей подъема.

Далее в паспорте используется унифицированное обозначение MD1. Данные в таблицах даны для ознакомления и могут незначительно отличаться от фактических значений. Завод изготовитель оставляет за собой право изменения размеров оборудования и его массы до  $\pm 15\%$ .

При изготовлении талей по индивидуальному заказу и/или не стандартных модификаций, уточняйте актуальные параметры оборудования у менеджеров компании.

Артикул CD1	Артикул MD1	Г/п, т	Высота подъема, м	Номер двутавровой балки*	Мин радиус закругления пути, м	Строительная высота, мм	Масса CD1, кг	Масса MD1, кг
109056	1013827	0,5	6	18М-24М	1,5	643	107	137
109059	1013828		9	18М-24М	1,5	643	110	140
1090512	1013830		12	18М-24М	1,5	643	132	162
10916	109161	1	6	18М-24М	1,5	660	123	153
10919	1013833		9	18М-24М	1,5	660	127	157
109112	1091121		12	18М-24М	2,0	660	150	180
109118	1013838		18	18М-24М	2,0	660	162	192
109124	1013841		24	18М-24М	3,0	660	190	220
109130	1013843		30	18М-24М	4,0	660	210	240
109136	-----		36	18М-24М	4,5	660	248	278
10926	109261	2	6	24М-36М	2,0	840	190	224
10929	1013876		9	24М-36М	2,0	840	196	230
109212	1092121		12	24М-36М	2,0	840	248	282
109218	1009836		18	24М-36М	2,5	840	275	309
109224	1013882		24	24М-36М	3,0	840	300	334
109230	1013885		30	24М-36М	4,0	840	310	344
109236	-----		36	24М-36М	5,0	840	360	394
10936	109361	3,2	6	24М-36М	2,0	954	244	270
10939	1013886		9	24М-36М	2,0	1240	252	280
109312	1093121		12	24М-36М	2,5	1240	297	330
109318	1013887		18	24М-36М	2,5	1240	320	353
109324	1013888		24	24М-36М	3,0	1240	365	398
109330	1013889		30	24М-36М	4,0	1240	340	373
109336	-----		36	24М-36М	5,0	1240	418	451
10956	109561	5,0	6	36М-45М	2,5	1410	362	405
10959	1013890		9	36М-45М	2,5	1410	375	408
109512	1095121		12	36М-45М	3,0	1410	438	485
109518	1013891		18	36М-45М	4,0	1410	470	517
109524	1013892		24	36М-45М	4,0	1410	510	557
109530	1013893		30	36М-45М	5,0	1410	550	597
109536	-----		36	36М-45М	6,0	1410	620	668
1000331	-----	10,0	6	36М-45М	4,0	1350	660	707
109109	1013895		9	36М-45М	4,0	1350	740	787
1091012	10910121		12	36М-45М	4,0	1350	820	867
1091018	1013896		18	36М-45М	6,0	1350	900	947
1091024	1013897		24	36М-45М	7,5	1350	990	1037
1091030	1013898		30	36М-45М	9,0	1350	1100	1147
1002213	-----		36	36М-45М	10,5	1350	1160	1207
-----	1013900	16,0	9	45М	4,0	2100	1020	1067
1091612	1013901		12	45М	6,0	2100	1060	1108
1091618	1013902		18	45М	7,5	2100	1176	1223
1091624	1013903		24	45М	9,0	2100	1230	1278
1091630	1013904		30	45М	11,0	2100	1470	1517
1092012	-----	20,0	12	45М	4,0	2186	1150	1199
1092018	-----		18	45М	6,0	2186	1266	1312
1092024	-----		24	45М	8,0	2186	1320	1367
1092030	-----		30	45М	10,0	2186	1560	1608

\*Примечание: выбор балки осуществляется по ГОСТ19425-74.

**Грузоподъемность и артикула стационарных модели талей CD1  
(тележками передвижения не оснащаются)**

Г/п, т	Артикул	Высота подъема, м
0,5	----	6
	----	9
	----	12
1	----	6
	----	9
	----	12
	----	18
	----	24
	----	30
2	----	36
	----	6
	----	9
	----	12
	----	18
	----	24
3	----	30
	----	36
	----	6
	----	12
	----	24
	3,2	----
----		9
----		12
----		18
----		24
----		30
5,0	----	36
	----	6
	----	9
	----	12
	----	18
	----	24
	----	30
	1047765	42
10,0	----	50
	----	9
	----	12
	----	18
	----	24
	----	30
	----	36
12,5	50	
16,0	----	36
	----	12
	----	18
20,0	----	24
	----	30
	----	12
	----	18

	----	24
	----	30

## Технические данные и характеристики сборочных узлов и деталей

### Скорости механизмов

Грузоподъемность	Скорость подъема, м/мин	Скорость перемещения, м/мин	Скорость подъема пониженная, модели MD, м/мин
0,5	8	20	0,8
1	8	20	0,8
2	8	20	0,8
3,2	8	20	0,8
5	8	20	0,8
10	7	20	0,7
16	3,5	18	0,35
20	3,5	14	0,35

### Характеристика электродвигателей

Г/п, т	Модель двигателя	Электродвигатель подъема CD1		
		Мощность двигателя, Квт	Номинальный ток, А	Скорость, об/мин
0,5	ZDY21-4	0,8	2,4	1380
1,0	ZD22-4	1,5	4,3	1380
2,0	ZD31-4	3,0	7,6	1380
3,2	ZD32-4	4,5	11	1380
5,0	ZD41-4	7,5	18	1400
10,0	ZD151-4	13,0	30	1400
16,0	ZD151-4	13,0	30	1400
20,0	ZD151-4	13,0	30	1400

Г/п, т	Модель двигателя	Электродвигатель подъема MD1		
		Мощность двигателя, Квт	Номинальный ток, А	Скорость, об/мин
0,5	ZDS1 0,2/0,8	0,2/0,8	0,72/2,4	1380
1,0	ZDS1 0,2/1,5	0,2/1,5	0,72/4,3	1380
2,0	ZDS1 0,4/3,0	0,4/3,0	1,25/7,6	1380
3,2	ZDS1 0,4/4,5	0,4/4,5	2,4/11	1380
5,0	ZDS1 0,8/7,5	0,8/7,5	2,4/18	1400
10,0	ZDS1 1,5/13	1,5/13	4,3/30	1400
16,0	ZDS1 1,5/13	1,5/13	4,3/30	1400
20,0	ZDS1 1,5/13	1,5/13	4,3/30	1400

Г/п, т	Модель двигателя	Электродвигатель передвижения		
		Мощность двигателя, кВт	Номинальный ток, А	Скорость, об/мин
0,5	ZDY11-4	0,2	0,72	1380
1,0	ZDY11-4	0,2	0,72	1380
2,0	ZDY12-4	0,4	1,25	1380
3,2	ZDY12-4	0,4	1,25	1380
5,0	ZDY21-4	0,8	2,4	1380
10,0	ZDY21-4	0,8x2	2,4x2	1380
16,0	ZDY21-4	0,8x2	2,4x2	1380
20,0	ZDY21-4	0,8x4	2,4x4	1380



### Габаритные размеры тали

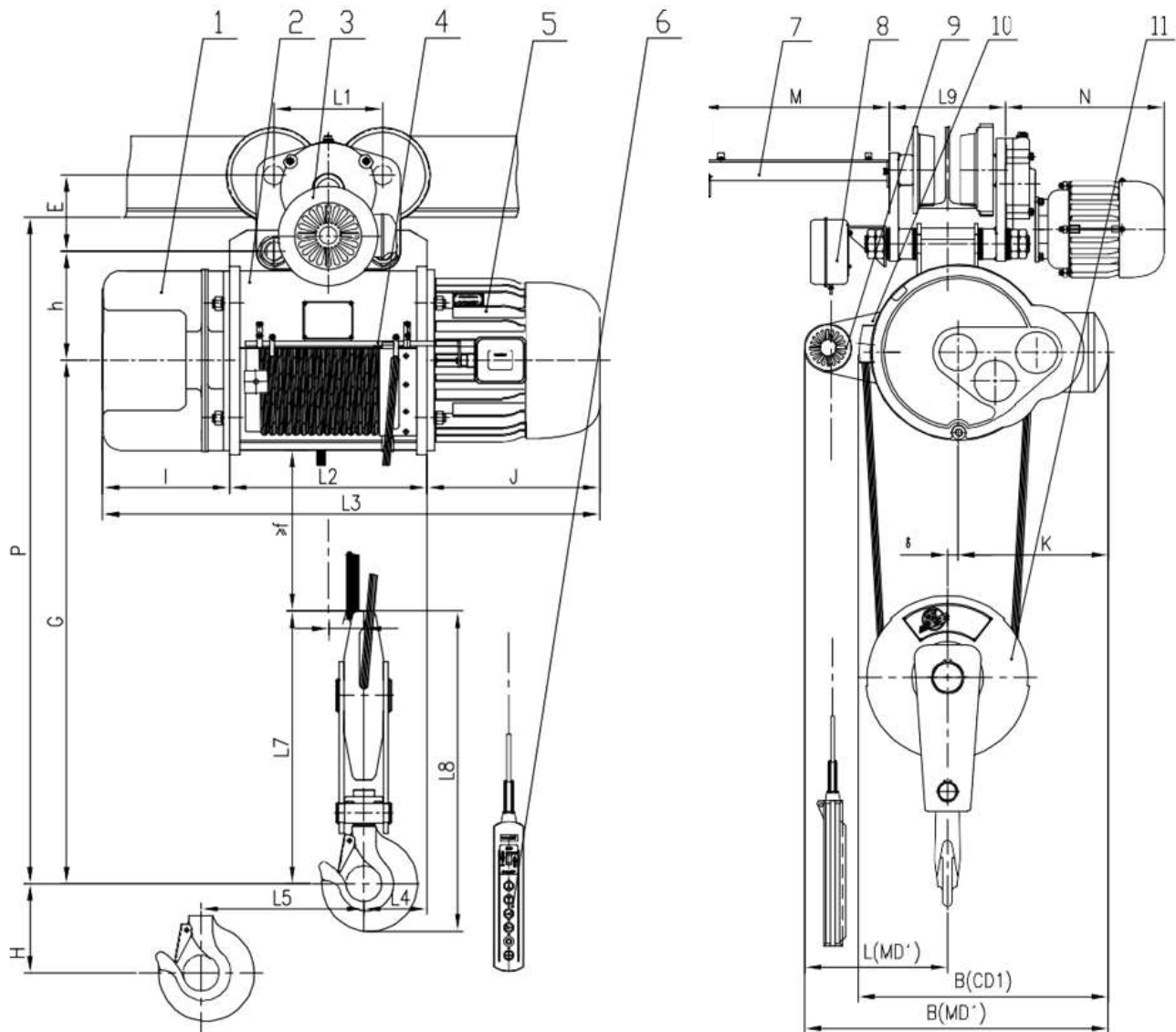


Схема талей CD1-MD1 0,5-5т 6-9М

1. Редуктор
2. Корпус тали
3. Электрическая тележка передвижения
4. Штанга концевого выключателя
5. Основной подъемный двигатель
6. Пульт управления
7. Держатель кабеля (опционально)
8. Блок управления
9. Двигатель медленного подъема (MD1 модель)
10. Привод двигателя медленного подъема (MD1 модель)
11. Крюковая подвеска

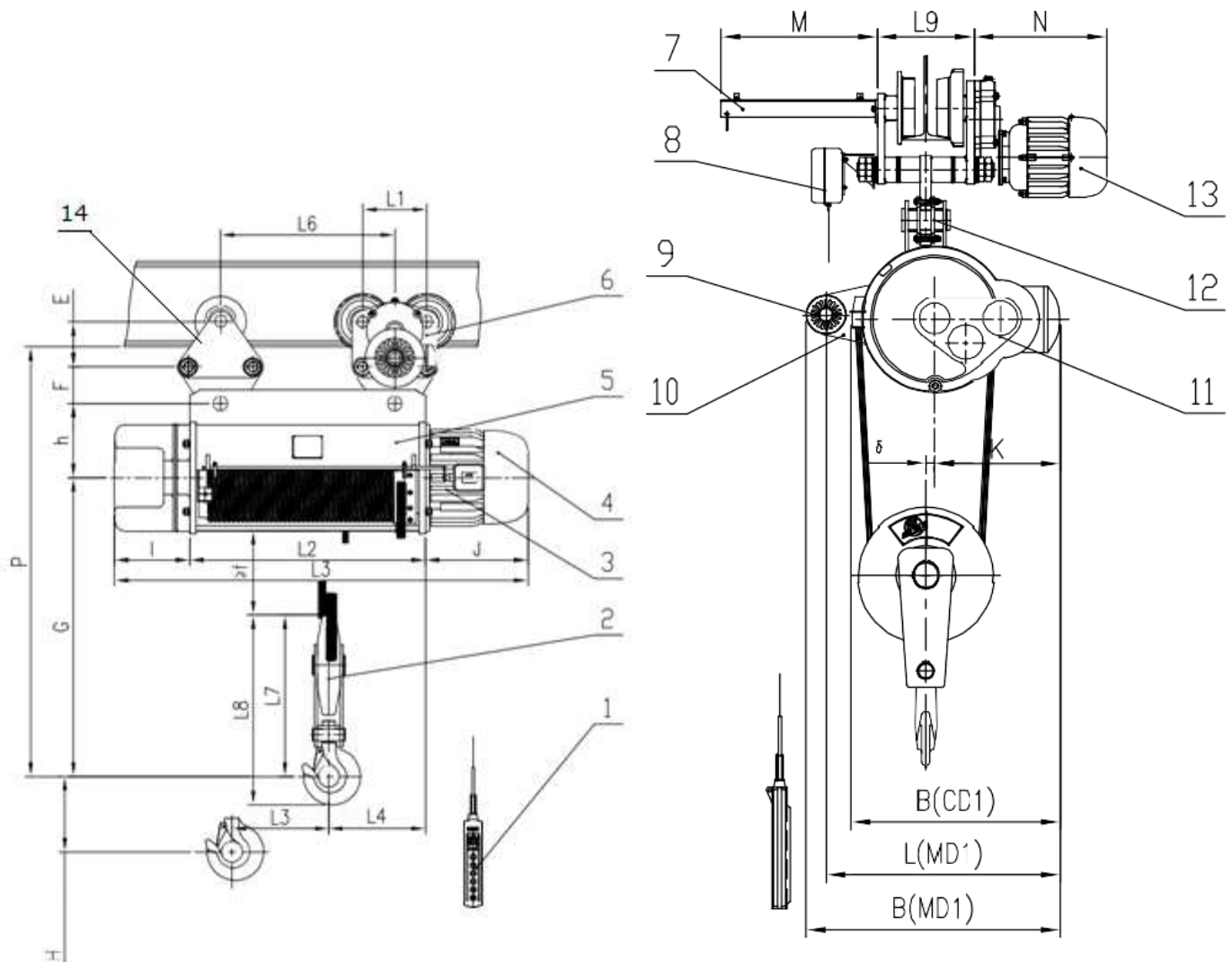


Схема талей CD1-MD1 0,5-5т 12-36м

1. Пульт управления
2. Крюковая подвеска
3. Концевой выключатель
4. Двигатель подъема основной
5. Барабан
6. Тележка приводная
7. Планка для крепления кабеля (опционально)
8. Блок управления талью
9. Двигатель медленного подъема (MD1 модель)
10. Привод двигателя медленного подъема (MD1 модель)
11. Редуктор тали
12. Переходная пластина тележек тали
13. Двигатель приводной тележки
14. Холостая тележка

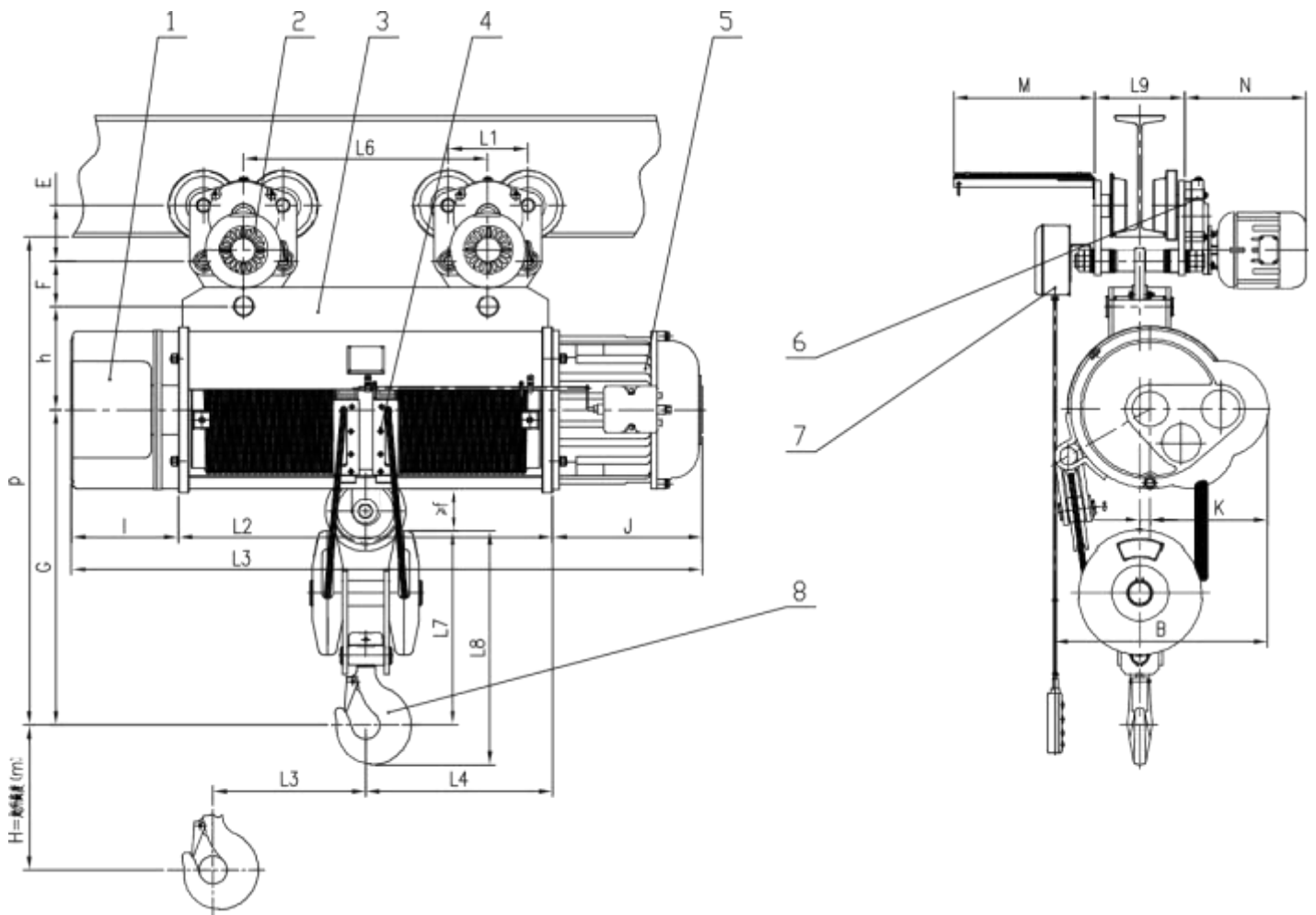


Схема талей CD1-MD1 10т-16

1. Редуктор
2. Электрическая тележка
3. Барабан
4. Тросоукладчик
5. Двигатель подъема
6. Редуктор тележки передвижения
7. Блок управления
8. Крюковая подвеска

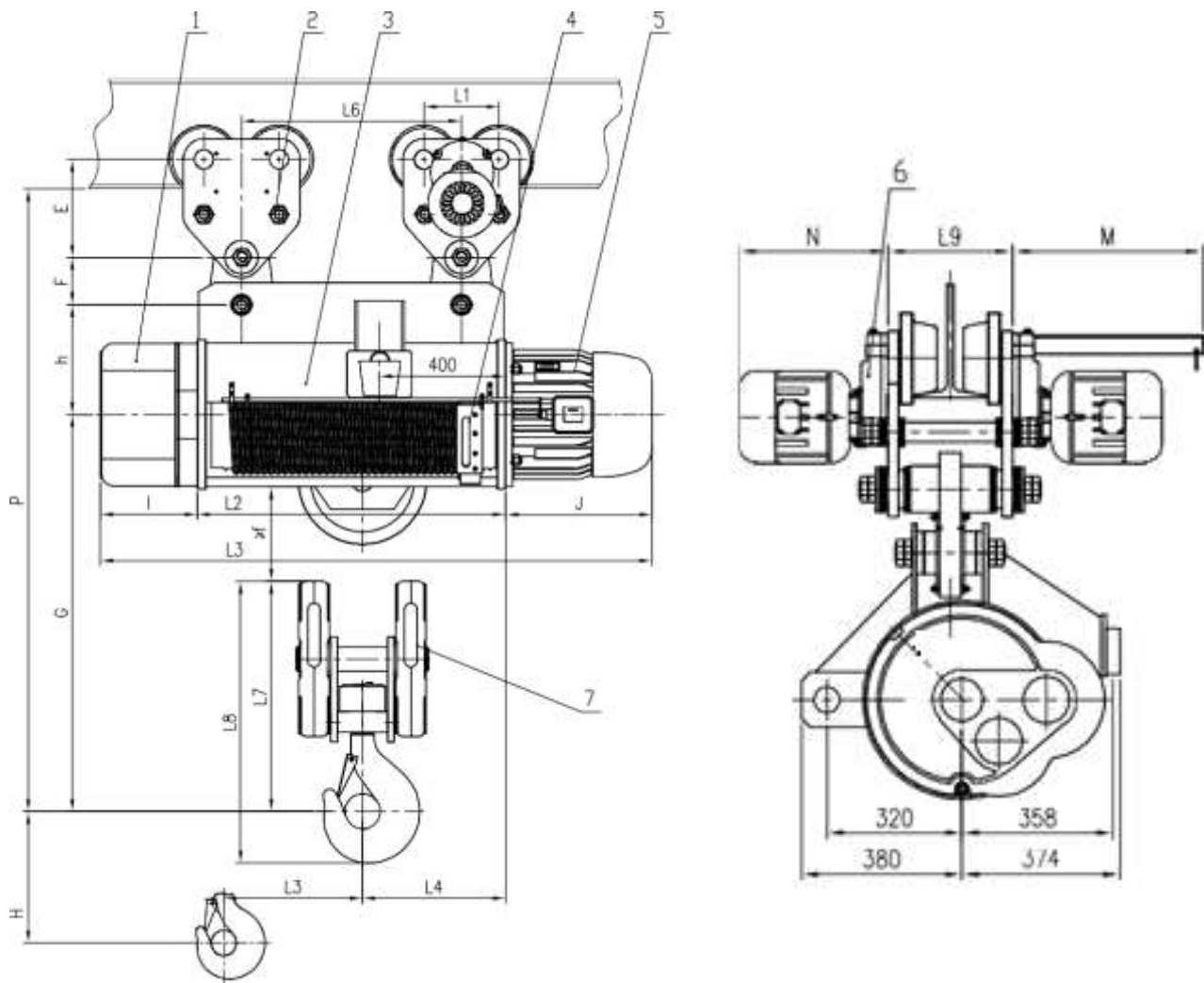


Схема талей CD1-MD1 20т

1. Редуктор
2. Тележка передвижения (приводная)
3. Корпус тали
4. Тросоукладчик
7. Крюковая подвеска
5. Двигатель подъема
6. Редуктор тележки передвижения

Грузо подъем ность, т	Высота Подъ ема, м	L1	L2	L3	L4	L5	L6	L7	L8	L9	B	E	F	G	I	J	K	L	M	N	P	S	f	h	δ	
0.5	6	185	274	625	104	72.5	—	213	244	182 ~ 218	334 (CD <sub>1</sub> ) 452 (MD <sub>1</sub> )	120	—  80	451	134	217	210	200 MD	405	265	643	22	≥130	136	16	
	9		346	697	122	108.5																				
	12		418	769	131.5	144.5																				
	18		562	913	122	216.5																				376
	24		706	1057		288.5																				520
	30		850	1201		360.5																				664
1	6	185	345	766	124	98	—	297.5	347. 5	182 ~ 218	368 (CD <sub>1</sub> ) 508 (MD <sub>1</sub> )	120	—  80	460	166	255	230	200 MD <sub>1</sub>	405	265	660	30	≥140	144	16	
	9		443	864	148	147																				301
	12		541	962		195																				497
	18		737	1158		294																				693
	24		933	1354		390																				889
	30		1129	1550		488																				1085
	36		1333	1754		488																				1085
2	6	205	352	826	126	100	—	391	457	208 ~ 262	410 (CD <sub>1</sub> ) 572 (MD <sub>1</sub> )	140	—  85	600	195	279	245	249 MD <sub>1</sub>	405	285	840	40	≥145	180	14	
	9		452	926	151	150																				290
	12		552	1026		200																				412
	18		752	1226		300																				612
	24		952	1426		400																				812
	30		1152	1626		500																				1012
	36		1352	1826		500																				1012
3	6	205	380	922	143	103	—	514	592	208 ~ 262	440 (CD <sub>1</sub> ) 582 (MD <sub>1</sub> )	140	—  85	809. 5	237	305	257	249 MD <sub>1</sub>	405	285	124 0	50	≥155	218	17	
	9		483	1025		153																				
	12		586	1128	168.5	206																				302
	18		792	1334		309																				502
	24		998	1540		411.5																				702
	30		1204	1746		514.5																				902
	36		1410	1952		514.5																				1102
	6	228	415	1057	155.5	104.5	—	567.5	668	244 ~ 308	481 (CD <sub>1</sub> ) 682 (MD <sub>1</sub> )	160	—  160	920. 5	277	365	264.5	311 MD <sub>1</sub>	405	345	141 0	60	≥180	258	23	
	9		520	1162	181	157																				402
	12		625	1267		209.5																				612
	18		835	1477		314.5																				612

ТАЛЬ ЭЛЕКТРИЧЕСКАЯ КАНАТНАЯ ТЭК (CD1/MD1) модель N



Грузо подъем ность, т	Высота Подъ ема, м	L1	L2	L3	L4	L5	L6	L7	L8	L9	B	E	F	G	I	J	K	L	M	N	P	S	f	h	δ
	24		1045	1687		419.5	822																		
	30		1255	1897		524.5	1032																		
	36		1465	2107		524.5	1032																		
10(16)	9	228	875	1624			553	477.5	608. 5	244 ~ 308	612 CD <sub>1</sub>	160	130	825	306	429	338	—	405	345	132 0	80	≥250	296	28
	12		1056	1805			734																		
	18		1418	2167			1096																		
	24		1780	2529			1458																		
	30		2142	2891			1820																		
	36		2504	3253			2182																		
20	9	238	976	1624			696	728	890	290 ~ 330	612 CD <sub>1</sub>	309	150	1255 .5	306	463	338	—	405	353	197 0	80	≥300	348	28
	12		1218	1805			938																		
	18		1701	2167			1421																		
	24		2184	2529			1904																		
	30		2265	2891			1985																		

## Канат

Г/п, т	0,5	1,0	2,0	3,2	5,0	10,0	16,0	20,0
Тип	6×19- 5-1670 GB8918	6×19- 7.6-1670 GB8918	6×37- 11-1670 GB8918	6×37- 13-1670 GB8918	6×37- 15-1670 GB8918	6×37- 15-1570 GB8918	6×37- 15-1570 GB8918	6×37- 15-1570 GB8918
Кратность полиспаста тали	2/1	2/1	2/1	2/1	2/1	4/2	4/1	4/1

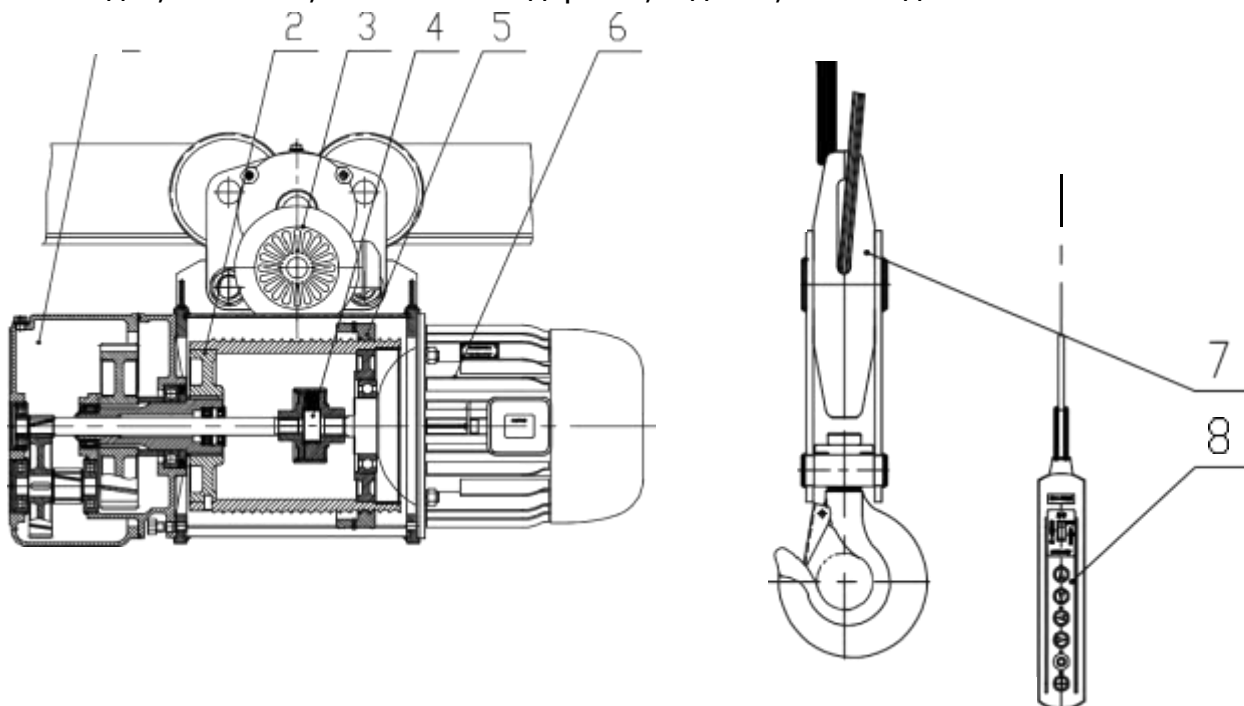
- Общая длина, м: X2+3 (0,5-5,0т); X4+3 (10,0-20,0т);  
(X= высота подъема)

Таблица отбраковки каната

Уменьшение диаметра каната или коррозия поверхности (%)	Кол-во разрывов проволоки на одном обороте
10	19
15	17
20	15
25	13
30~40	11
Более 40	Необходимо заменить

## 2. Устройство и принцип работы

Электрическую таль ТЭК/CD1/MD1 используют для подъема различных тяжелых грузов при установке на подвесные двутавровые балки (прямые и изогнутые) или закреплении на раме. Они часто используются в составе электрических однобалочных и мостовых кранов. Они широко используются на заводах, в шахтах, на железных дорогах, в доках, на складах.



1. Редуктор
2. Барабан намотки троса
3. Электрическая тележка
6. Электродвигатель
4. Гибкая муфта
5. Направляющая троса
7. Крюковая подвеска
8. Пульт управления

### **Электродвигатель с встроенным тормозом**

#### Двигатель тали

1. Подъем груза обеспечивает трехфазный двигатель переменного тока с коническим ротором ZD1, а трехфазный двигатель переменного тока с коническим ротором ZDY1 устанавливается на приводной тележке.

Для модификации MD используется сдвоенный двигатель ZDS1.

2. Двигатели этой серии имеют прерывистый режим работы при продолжительности нагрузки не более 25%.

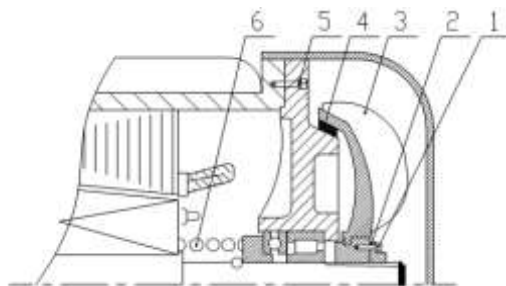
Асинхронный электродвигатель с конусным ротором, статором и встроенным конусным тормозом. Ротор имеет возможность перемещаться с меньшим сопротивлением в осевое направление. В случае отключения электропитания, тормоз включается под действием усилия винтовой пружины.

Фрикционный диск 4 установлен на тормозном колесе вентилятора 3, а стопорная гайка 2 и винт 1 крепят тормозное колесо вентилятора к заднему концу вала ротора двигателя. При запуске магнитное притяжение преодолевает давление пружины 5.

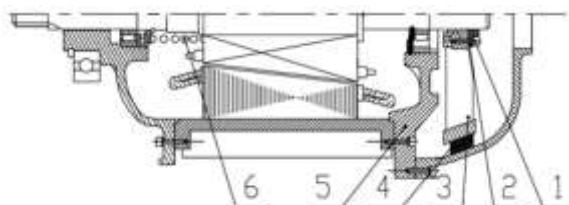
В результате ротор и тормозное колесо крыльчатки, соединенное с ротором, перемещаются в осевом направлении, отсоединяя тормозное кольцо от задней торцевой крышки 6 и оставляя ротор свободно вращаться (т.е. в рабочем состоянии). После отключения питания магнитное притяжение исчезает, и тормозное колесо крыльчатки тормозит о торцевую крышку под действием нажимной пружины, используя силу трения, создаваемую конической поверхностью кольца и мотор останавливается. Во время торможения при номинальной нагрузке расстояние, на которое соскальзывает груз по инерции, не должно превышать 1/100 скорости подъема, в противном случае необходимо произвести регулировку. Для регулировки ослабьте винт 1 и затяните контргайку 2, чтобы увеличить давление пружины 5 и получить больший тормозной момент. Регулировочный зазор стандартно должен составлять 1,5 мм. Зазор конических двигателей тельферов 10, 16 и 20т можно отрегулировать, изменив зазор в противоположном направлении.



CD1/MD1 0,5-5T



CD1/MD1 10-20T

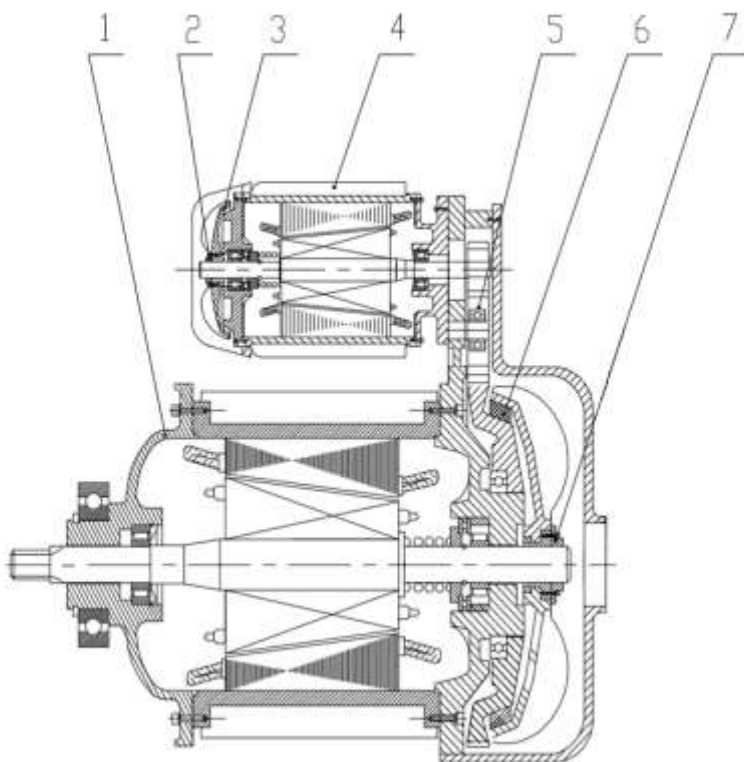


1. Четыре винта
2. Стопорная гайка
3. Крыльчатка вентилятора, совмещенная с тормозным диском
4. Фрикционное кольцо
5. Пружина
6. Задняя торцевая крышка

### Конструктивные особенности модификации MD

Электрическая таль MD1 аналогична электрической тали CD1, за исключением того, что двигатель тали заменен на двухмоторный блок. Двухмоторный блок состоит из главного двигателя подъема ①, двигателя медленного подъема ② и блока медленного привода. Когда двигатель основной (быстрого подъема) работает, приводной блок малой скорости не задействуется, так как на двигатель медленного подъема не поступает напряжение, он заторможен.

Привод низкой скорости приводит в движение конический ротор главного двигателя. В этот момент главный двигатель



обесточен. Благодаря этому реализуется возможность обеспечения двух скоростей подъема, без использования частотных регуляторов.

1. Главный двигатель подъема
2. Регулировочная гайка тормоза
3. Тормоз вспомогательного двигателя малого хода
4. Вспомогательный двигатель малого хода
5. Привод малого хода
6. Тормоз главного двигателя
7. Регулировочная гайка тормоза

### Редуктор

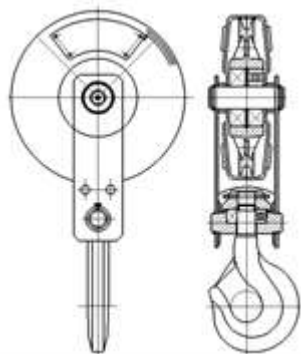
Редуктор скорости устанавливает тройное понижение, которое осуществляется с помощью косозубой цилиндрической (конической) зубчатой передачи. Как зубчатая передача, так и вал шестерни изготовлены из ковальной стали, устанавливаются на антифрикционных подшипниках.

Корпус зубчатой передачи изготовлен из чугуна, сборка герметичная и надежная, не допускающая попадания пыли.

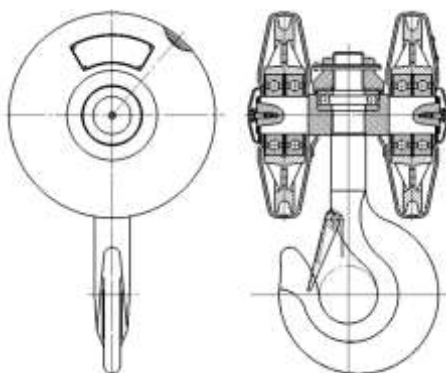
### Крюковая подвеска

Крюковая подвеска 0,5 т, 1 т, 2 т, 3 т, 5 т - одинарный шкив; крюковое устройство 10 т и 16 т - двойной шкив. Шкив изготовлен из чугуна; крюк выкован из высококачественной углеродистой конструкционной стали, подвешен на одном ряду упорных шарикоподшипников в поперечной балке и соединен со шкивом через поперечную балку и корпус крюка.

Кратность полиспаста: 0,5-5 т – 2/1; 10 т – 4/2; 16-20 т – 4/1.



0,5-5т



10-20т

### Канатная направляющая (тросоукладчик)

Канатная направляющая (тросоукладчик) состоит из обода канатной направляющей, пластины канатной направляющей и соединительной стальной ленты. Обод тросоукладчика состоит из 5 отдельных частей и соединяется с пластиной соединительной стальной лентой. Канат выступает из длинного паза направляющей пластины каната. Тросоукладчик во время прокрутки барабана тали движется вдоль него укладывая трос в канавки барабана. Также тросоукладчик обеспечивает срабатывание концевого выключателя при достижении крайнего верхнего и крайнего низкого положения крюковой подвески. При работе тали без тросоукладчика, либо с неисправным тросоукладчиком, гарантийные обязательства аннулируются.

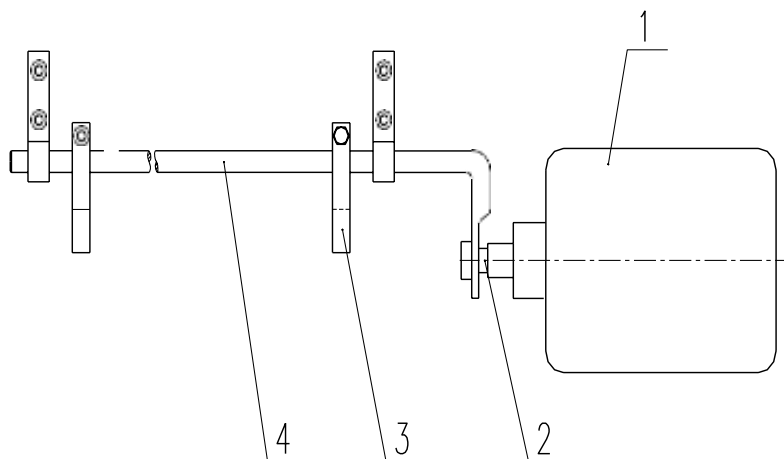


### Концевой выключатель.

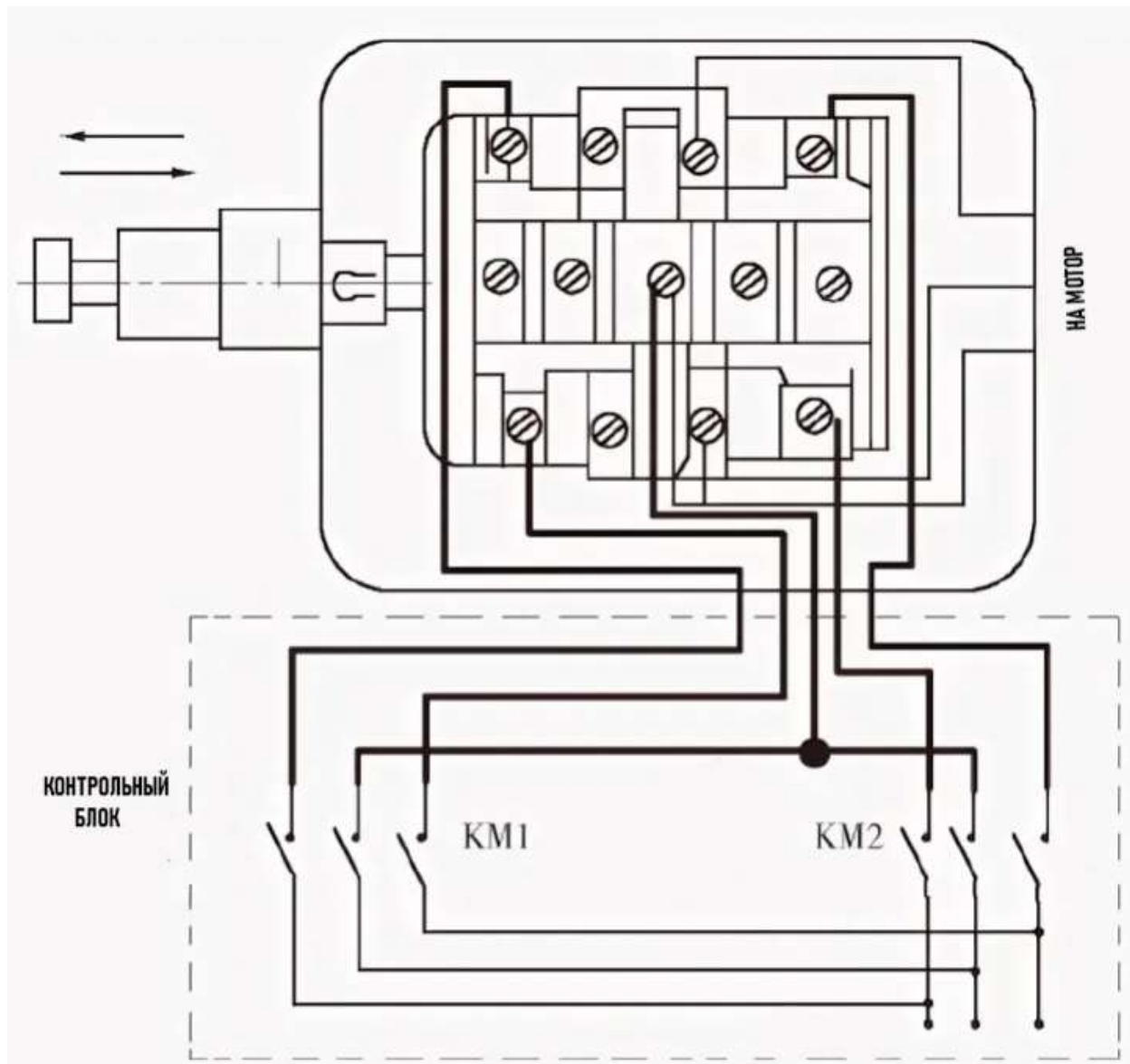
Во время пусконаладочных работ особое внимание необходимо уделить работе концевого выключателя. Проверьте работоспособность и подвижность переключателя 2 концевого выключателя 1 (ограничитель 4 должен быть протет через флажки 3 концевого выключателя. Клиент может сам выставить ограничивающий флажок 3 для того, чтобы задать определённую высоту подъёма). Ответственность за правильную настройку и работу концевого выключателя несет непосредственно собственник оборудования и/или обслуживающая организация, проводившая установку и запуск в работу тали.

Концевой выключатель является элементом аварийного отключения тали и не может использоваться как штатная система управления подъема/опускания. Оператор должен внимательно следить за работой тали и управлять высотой подъема/опускания с помощью пульта управления.

При работе электрическая таль должна быть поднимать груз вертикально. Если необходимо тянуть груз по диагонали, угол наклона не должен превышать 10°. В противном случае канат согнется и повредит направляющую каната.



## Схема подключения концевого выключателя

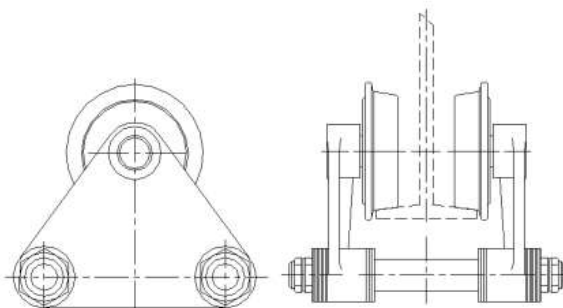
**Пульт управления**

Электрическая таль в штатном исполнении управляется проводным кнопочным пультом. Длина кабеля пульта рассчитывается по формуле  $H-1,5m$  ( $H$  – высота подъема тали). Пульт модели CD1 имеет 6 кнопок, при установке тали без использования опорных либо подвесных балок, две кнопки остаются незадействованными. Пульт управления модели MD1 может иметь также 6 кнопок, при этом кнопки вверх-вниз будут двухпозиционными. Также модель тали MD1 может быть оснащена 8ми кнопочным пультом управления на усмотрение завода изготовителя.

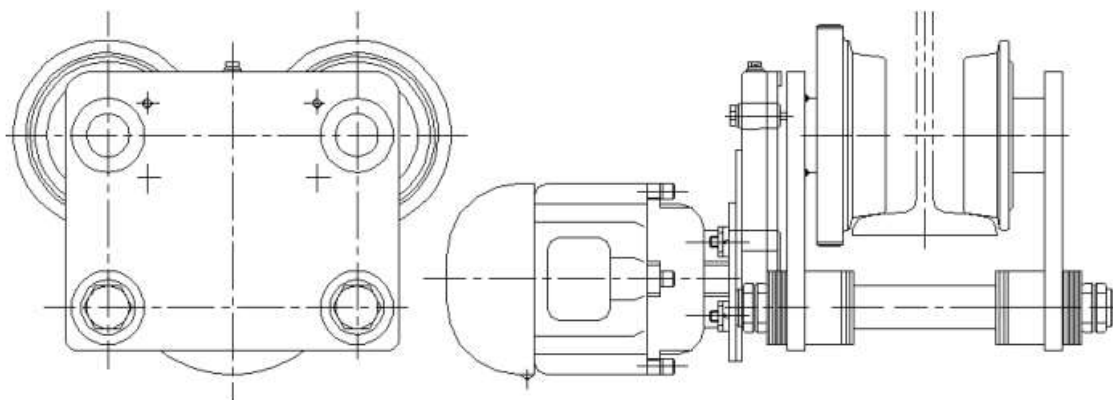
**Механизм передвижения (монорельсовая ходовая тележка)**

При использовании ходовых тележек нужно соблюдать предписания завода-изготовителя при выборе номера профиля, отмеченного в паспорте электротельфера. Недопустимо использование тележек на путях с меньшим профилем, чем указано в предписании, или с меньшим радиусом закругления пути.

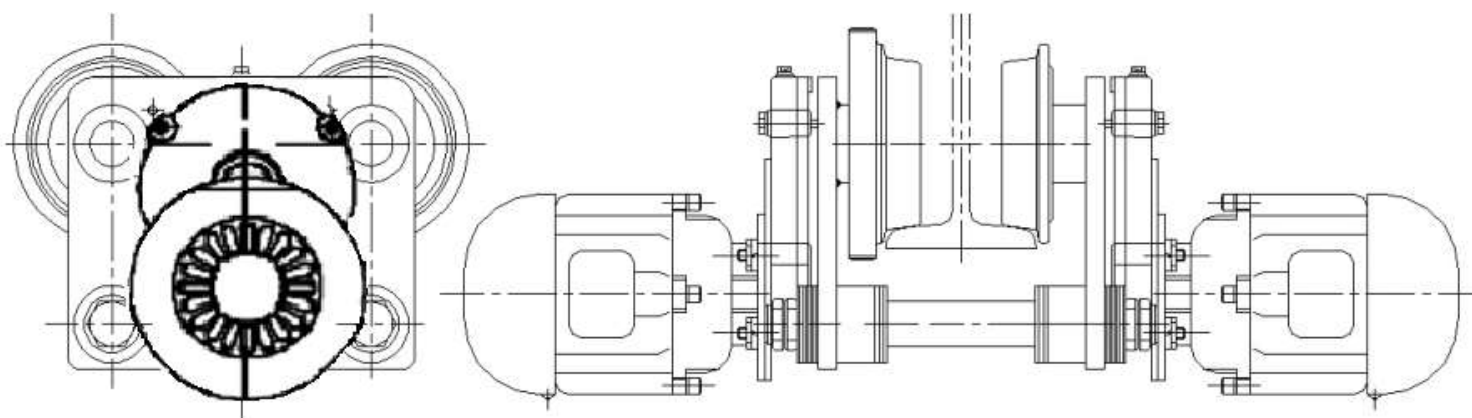
При изгибе рельсового пути необходимо следить, чтобы получились чистые кривые (с постоянными радиусами); наклон рельсового пути не должен быть больше 3%; монорельсовый путь должен быть свободен, движению тельфера ничего не должно препятствовать. Закрепляющие приспособления балок, головки болтов, крепежные планки и др. не должны препятствовать движению монорельсовой тележки.



Холостая треугольная тележка 0,5-5т



Приводная тележка 0,5-16т

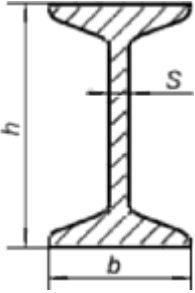


Приводная тележка 20т

Поверхности, по которым движутся ходовые колеса, не следует красить, так как краска мешает хорошему сцеплению.

**Количество тележек**

Грузоподъемность тали, т	Высота подъема, м	Тележки
0,5-5	6-9	одна приводная
0,5-5	12-36	одна приводная и холостая
10-16	12-36	две приводных
20	12-36	две приводных с двумя моторами на каждой тележке

Номер балки	h, мм	б, мм	s, мм	Стандарт
18M	180	90	7.0	ГОСТ 19425-74
24M	240	110	8.2	
30M	300	130	9.0	
36M	360	130	9.5	
45M	450	150	10.5	
16	160	88	6.0	 GB706-88
18	180	94	6.5	
20A	200	100	7.0	
20B	200	102	9.0	
25A	250	116	8.0	
25B	250	116	8.0	
28A	280	122	8.5	
28B	280	124	10.5	
30A	300	126	9.0	
30B	300	128	11.0	
32A	320	130	9.5	
32B	320	132	11.5	
36A	360	136	10.0	
36B	360	138	12.0	
40A	400	144	12.5	
40B	400	146	14.5	

**3. Использование и обслуживание**

1. При установке колеса тележки на двутавровую балку необходимо обеспечить зазор 3-5 мм между краем колеса и полкой двутавровой балки с каждой стороны, который регулируется шайбами на болтах.

2. Все подвижные детали тельфера должны быть смазаны. А в редуктор подъема должна быть набита смазка типа Литол-24 или графитовая, допускается использование других марок смазки при работе в условиях пониженных температур, на пример Циатим-203. Редуктор подъема тали заполняется смазкой в соотношении не менее 1/2 внутреннего объема редуктора. Допускается использование жидкого трансмиссионного масла в объеме до 1/2 внутреннего объема редуктора, при этом могут быть незначительные подтеки масла из стыка редуктора и вдоль вала редуктора. Следите за уровнем масла и добавляйте его при необходимости.

3. Строго запрещается перегружать, волочить груз по земле, поднимать груз с отклонением каната более чем на  $10^{\circ}$  от вертикали, работа в неподходящих для этого условиях окружающей среды.

4. Не допускается одновременное нажатие двух кнопок противоположных направлениях движения на пульте управления, а также одновременная работа механизма передвижения и подъема.

5. Не допускается использование без тросоукладчика, либо с ненастроенным концевым выключателем (либо без него).

6. Запрещается использовать таль с неисправностями, а также самовольно вносить дополнения и/или изменение в заводскую конструкцию.

7. Когда электрическая таль не работает, не разрешается подвешивать тяжелые предметы во избежание необратимой деформации деталей. Либо оставлять груз поднятым на продолжительное время.

8. Стандартная электрическая схема подключения предоставлена в настоящем паспорте и руководстве по эксплуатации. Схема подключения может быть изменена на различных модификациях тали, а также при работе таль в составе более сложного грузоподъемного механизма. Подключение тали должно осуществляться компетентными специалистами. За подключение электрической тали собственником оборудования, монтажной организацией или третьими лицами, ответственность несет лицо непосредственно выполняющее подключение.

Электротельфер может работать при допустимых отклонениях напряжения от номинального  $\pm 10\%$ , а частоты  $\pm 5\%$ , но абсолютная сумма этих двух отклонений не должна превышать  $10\%$ .

Электротельфер не должен работать на более тяжелом, чем указано производителем режиме.

Продолжительность работы и число включений в час не должны превышать указанные на табличке.

Таблица соответствия длины и сечения кабеля ( $\text{мм}^2$ ) мощности двигателя

Длина (м) Мощность (кВт)	40	45	50	60	70	75	80	85	90	95	100	110	120
3	/	4	/	4	6	/	/	/	10	/	/	/	/
4.5	2.5	/	4	6	/	/	10	/	/	/	16	/	16
7.5	/	6	/	10	/	16	/	/	/	25	/	35	/
13	/	10	/	16	25	/	/	35	/	/	50	/	/

Не поднимать грузы, весом больше указанного на крюке номинального груза.

Безупречная работа машин, гарантируется регулярным, внимательным и правильным обслуживанием, эксплуатацией и уходом. Просим регулярно проводить указанные ниже технические осмотры машин. Необходимо перед проведением технического осмотра освободить электротельфер от груза и выключить питание электроэнергией (т.е. электротельфер не должен быть под грузом и под напряжением).

Лица, работающие с электротельфером, должны быть ознакомлены с

правилами по охране труда (предписаниями против несчастных случаев, административными распоряжениями и т.п.) и настоящей инструкцией.

**ВНИМАНИЕ!** При использовании тали при температуре ниже +0 С°, первые 3-5 минут техника должна поработать без нагрузки, лишь затем можно использовать оборудование в обычном режиме, согласно заявленной грузоподъемности.

Необходимо принять во внимание нижеследующие пункты техники безопасности, до начала работы с тельфером:

1. Тельфер должен управляться квалифицированным оператором, ознакомленным с инструкцией по технике безопасности.

2. Оператор не должен управлять тельфером до ознакомления с содержанием паспорта.

3. Флажки концевого выключателя должны быть выставлены до начала работы с тельфером.

4. Тормозная система должна быть проверена на работоспособность до начала работы.

5. Работа на тельфере не допускается, если имеются проблемы с канатом:

(1) Скручивание, коррозия, искривления;

(2) Повреждения каната не соответствуют требованиям по износу.

(3) Неправильная намотка каната на барабан;

6. До установки тельфера проверьте сопротивление изоляции двигателя и электроцита с помощью 500В мегаомметра. Сопротивление изоляции электрически не связанных цепей должно быть не менее 0,5 МОм.

7. Строго запрещается подъем груза с весом, превышающим грузоподъемность тельфера, либо груза, вес которого невозможно установить точно. Заявленная грузоподъемность тельфера обозначена на шильдике крюковой подвески.

8. Подъем людей тельфером строго запрещен. Тельфер не должен использоваться в качестве грузоподъемного оборудования для транспортировки людей.

9. Запрещается стоять под грузом, поднятым тельфером.

10. Нельзя осуществлять подъем груза, если груз раскачивается.

11. Электротельфер должен находиться строго над грузом. Подъем груза под углом не допускается.

12. Концевые выключатели не должны использоваться в качестве выключателей подъема на постоянной основе.

13. Подъем груза закреплённого к полу/земле не допускается.

14. Подвешивание груза на продолжительное время не допускается.

15. Запрещается перемещение груза без подъема (волочение по земле).

16. Источник питания должен быть отключен до начала работ по обслуживанию.

17. Обслуживание должно производиться без поднятого груза.

Перед началом работ проверьте прочность зажима каната.



Меры предосторожности:

Для обеспечения безопасности и надёжности эксплуатации тельфера, оператор должен периодически проверять все части тельфера в соответствии с периодичностью обслуживания и смазки. Любой ослабленный винт или гайка должны быть своевременно затянуты. В противном случае, ответственность за повреждение тельфера лежит на собственнике оборудовании и на лицах ответственных за состояние оборудования.

#### 4. Технический осмотр электротельфера

Проверка перед началом работы	Мероприятия по обслуживанию	Первое обслуживание после 3 месяцев работы	Следующее обслуживание после 12 месяцев работы
•	Проверка действия конечного прерывателя.	--	•
•	Проверка каната и канатоукладчика.	•	•
•	Проверка крепления каната.	•	•
•	Проверка действия тормоза подъемного механизма.	•	•
•	Проверка тормозного пути	•	•
•	Проверка осевого смещения конического ротора и тормоза.	•	•
•	Проверка несущих винтовых соединений.	•	•
•	Проверка крюка за наличие трещин и деформаций.	•	•
•	Проверка буферов по рельсовому пути.	•	•
•	Проверка монорельсовой тележки и рельсового пути – состояние шестерных передач и реборд колес. Контроль над зазором между ребордой колес и рельсом.	•	•
•	Проверка электрооборудования – токоподача, токосъемное устройство и кабели.	•	•
•	Проверка электрооборудования – электрический щит, концевой выключатель, командный пульт управления и др.	•	•
•	Проверка соединений.	Через каждые 12 месяцев	

Приведены сроки обслуживания при нормальной эксплуатации. При более тяжелых условиях следует соответственно уменьшить срок между обслуживанием.

Если обслуживание производится на базе машиночасов, можно принять, что при нормально нагруженной работе сто машиночасов соответствуют приблизительно 3м месяцам односменной работы (8 часов в сутки).

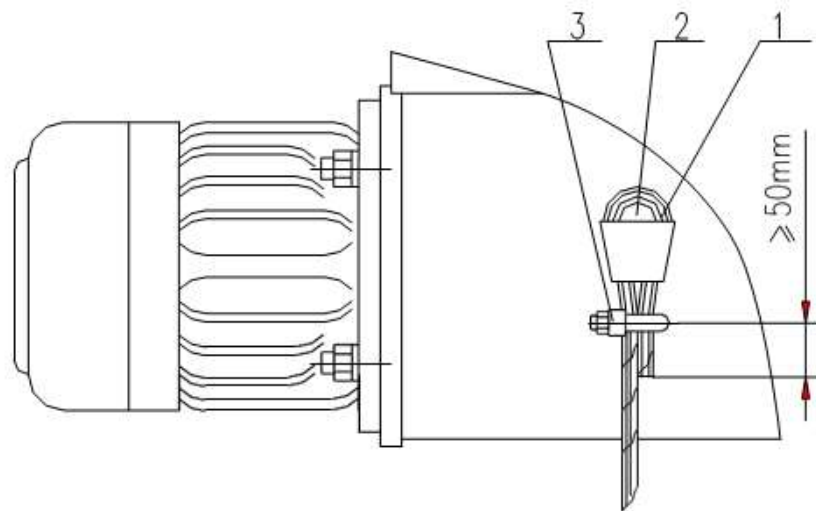
#### Замена каната

В случае если на поверхности каната насчитывается до 22 разрывов проволоки на одном обороте, канат необходимо заменить. Стандарты по износу и

замене каната приводятся в таблице

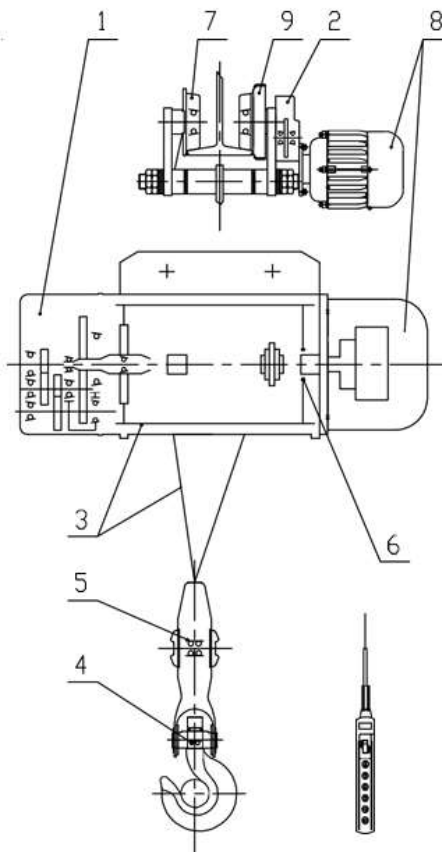
Уменьшение диаметра каната или коррозия поверхности (%)	Кол-во разрывов проволоки на одном обороте
10	19
15	17
20	15
25	13
30~40	11
Более 40	Необходимо заменить

**Схема установки каната**



- 1 Канат
- 2 Клин
- 3 Зажим канатный (в комплект поставки не входит)

**Схема смазки**



N	Узел	Метод смазки	Смазочные материалы	Периодичность
1	Редукторы	Впрыск через отверстие	Литол 24, графитовая, циатим, допускается жидкое редукторное масло.	Раз в год
2	Приводные устройства	Смазка при разборе мотор-редуктора	Литол 24, графитовая, циатим.	Раз в год
3	Канат и барабан	Нанесите на поверхность	Смазка для тросов	Раз в полмесяца
4	Упорные подшипники крюка	Набивка	Литол 24, графитовая, циатим.	Один раз в шесть месяцев
5	Подшипники шкивов	Набивка	Литол 24, графитовая, циатим	По мере необходимости
6	Подшипники катушек	Набивка	Литол 24, графитовая, циатим	По мере необходимости
7	Подшипники шкива	Набивка	Литол 24, графитовая, циатим	По мере необходимости
8	Подшипники двигателя	Набивка	Литол 24, графитовая, циатим	По мере необходимости
9	Шестерни тележки	Нанесение поверхности	Литол 24, графитовая, циатим	Раз в месяц

Деталь	Неисправность	Причина	Решение
Двигатель	1. Остановился в процессе подъёма груза, самопроизвольно включается/выключается, либо не работает совсем.	Низкое напряжение	Поддерживайте напряжение на уровне до 90%
		Падение напряжения из-за силового кабеля	Замените силовую кабель согласно паспорту изделия
		Несбалансированное трёхфазное питание	Отрегулируйте нагрузку и обеспечьте разницу между линиями в пределах $\pm 3\%$
		Обрыв фазы	Проверьте предохранители, контакторы и проводимость на каждом терминале.
		Прилипание тормозной накладки и задней крышке мотора	Снимите защитный кожух, подцепите тормозную накладку и отсоедините его от крышки мотора
		Влага на обмотке статора	Отправьте на завод-изготовитель для просушки
Двигатель	2. Не тормозит, либо значительное проскальзывание тормоза после выключения	Большой зазор в тормозной системе	Отрегулируйте зазор в тормозной системе. Замените тормозное кольцо, если оно изношено.
		Слабо затянутая стопорная гайка на роторе двигателя	Отрегулируйте зазор в тормозной системе и затяните стопорную гайку
Редуктор	1. Повышенный уровень шума	Недостаток смазки	Добавьте требуемое кол-во масла
	2. Утечки смазки возле барабана	Избыток смазки в редукторе	Слейте всё масло и залейте нужное кол-во снова
	3. Утечка смазки из	Поврежденная прокладка	Замените прокладку крышки

Деталь	Неисправность	Причина	Решение
	под крышки редуктора	крышки редуктора	редуктора
Электро- щит	1. Сгоревший контакторили поломка трансформатора (36V)	Заниженное или завышенное напряжение	Подавайте напряжение с отклонением в пределах $\pm 10\%$ от номинального напряжения
		Повышенная температура или влажность окружающей среды	Температура должна быть не выше 40°C; уровень влажности не более 85%
	2. Плохой контакт из-за ослабленного крепления	Поврежденное крепление при транспортировке	Проверьте и закрепите провода на контактах
	3. Плохой контакт кнопок в пульте	Повреждение пульта при транспортировке	Проверьте контакты и подключение проводов пульта
Разрыв провода в кабеле пульта		Замените кабель. Не допускается сгибание кабеля.	
Прочее	1. Неполадки концевого выключателя	Неправильно подключенная фазовая линия	Проверьте правильность подключения. При необходимости, поменяйте линии местами.
		Не закреплённый и расположенный в неправильном месте флажок	Отрегулируйте и затяните флажки на концевого выключателя
	2. Поврежденный тросоукладчик	Подъём под углом	Подъём груза должен осуществляться в соответствии с паспортом изделия
	Тележка трясётся при перемещении, либо колёса проскальзывают	Искривления двутавровой балки	Проверьте и при необходимости замените балку
		Неравный диаметр колёс	Заменить колёса.

- Не допускать нахождение людей под грузом во время работы.
- Следить за количеством порванных нитей на шаг канта и при достижении допустимого числа - браковать канат.
  - При монтаже нового каната проверить надежность его крепления к корпусу и барабану.
  - При изменении длины каната регулировать положение двух ограничительных колец, находящихся на штанге концевого выключателя.
  - Не допускать включение электродвигателя при регулировании аксиального хода конического ротора без решетки.
  - Проверить крюк на трещины и деформации, как и исправность предохранительной защелки.
  - Регулировать тормоз до достижения максимально допустимого аксиального хода ротора.
  - Прочно завинтить все болтовые соединения и принять меры против самоотвинчивания.
  - При использовании электрооборудования следить за прочным присоединением защитных проводов кабелей к зануляющим клеммам щита, пускозащитного трансформатора и двигателей подъема и передвижения.
  - При монтаже электротельфера после ремонта снова проверить совпадение

фаз и действие концевого выключателя в соответствии с инструкцией по монтажу и эксплуатации.

- При использовании электротельферов с механизмом передвижения в двух концах рельсовой дорожки, ставить буферы, в которых упирались бы боковины тележки.

- При осмотрах электрооборудования следить за прочным присоединением защитных проводов кабелей к зануляющим клеммам щита, пускозащитного трансформатора и двигателей подъема и передвижения.

- При монтаже электротельфера после ремонта снова проверить совпадение фаз и действие концевого выключателя в соответствии с инструкцией по монтажу и эксплуатации.

- Монтаж должен производиться квалифицированным персоналом специализированной организации. Подключение тали должно производиться через автомат защиты.

- При использовании тали (лебедки) при температуре ниже 0°C, первые 3-5 минут техника должна поработать без нагрузки, лишь затем можно использовать оборудование в обычном режиме, согласно заявленной грузоподъемности.

#### **Запрещается:**

- Перед подъемом груза необходимо предварительно поднять его на высоту 200-300 мм для проверки исправности механизма подъема и тормозов.

- Подъем и спуск груза запрещено производить, если под ним находятся люди.

- После окончания работы или в перерыве груз не должен оставаться в поднятом состоянии.

- Запрещается поднимать груз массой, превышающей номинальную грузоподъемность механизма.

- Запрещается выравнивание груза на весу.

- Запрещается проводить ремонт механизма при поднятом грузе.

- Запрещается использовать механизм для подъема людей.

- При повреждении тросоукладчика – работу с талью необходимо прекратить, в случае работы с поврежденным тросоукладчиком гарантия снимается.

- Перед началом эксплуатации залить масло (редукторное) в редуктор и смазать канат. Монтаж должен производиться квалифицированным персоналом специализированной организации. Подключение тали должно производиться через автомат защиты.

## **5. Гарантийные обязательства**

Оборудование марки TOR, представленное в России и странах Таможенного союза, полностью соответствует Техническому регламенту Таможенного союза ТР ТС 010/2011 «О безопасности машин и оборудования», что подтверждается декларациями соответствия.

Продукция, поставляемая на рынок стран Европейского союза, соответствует требованиям качества Directive 2006/42/EC on Machinery Factsheet for Machinery и имеет сертификат CE.

Система управления качеством TOR industries контролирует каждый этап производства в независимости от географического расположения площадки. Большинство наших производственных площадок сертифицированы по стандарту ISO 9001:2008.

Всю необходимую документацию на продукцию можно получить, обратившись в филиал или к представителю/дилеру в вашем регионе/стране.

Гарантийный срок устанавливается 12 месяцев со дня продажи конечному потребителю, но не более 30 месяцев со дня изготовления.

Полезный срок службы – 5 (пять) лет.

#### **ГАРАНТИИ НЕ РАСПРОСТРАНЯЮТСЯ НА:**

- Детали, подверженные рабочему и другим видам естественного износа, а также на неисправности оборудования, вызванные этими видами износа.

- Неисправности оборудования, вызванные несоблюдением инструкций по эксплуатации или произошедшие вследствие использования оборудования не по назначению, во время использования при ненормативных условиях окружающей среды, ненадлежащих производственных условий, в следствие перегрузок или недостаточного, ненадлежащего технического обслуживания или ухода.

- При использовании оборудования, относящегося к бытовому классу, в условиях высокой интенсивности работ и тяжелых нагрузок.

- На профилактическое и техническое обслуживание оборудования, например, смазку, промывку, замену масла.

- На механические повреждения (трещины, сколы и т.д.) и повреждения, вызванные воздействием агрессивных сред, высокой влажности и высоких температур, попаданием инородных предметов в вентиляционные отверстия электрооборудования, а также повреждения, наступившие в следствие неправильного хранения и коррозии металлических частей.

- Оборудование, в конструкцию которого были внесены изменения или дополнения.

В целях определения причин отказа и/или характера повреждений изделия производится техническая экспертиза сроком 10 рабочих дней с момента поступления оборудования на диагностику. По результатам экспертизы принимается решение о замене/ремонте изделия. При этом изделие принимается на экспертизу только в полной комплектации, при наличии паспорта с отметкой о дате продажи и штампом организации-продавца.

Срок консервации 3 года.

#### **Порядок подачи рекламаций:**

- Гарантийные рекламации принимаются в течение гарантийного срока. Для этого запросите у организации, в которой вы приобрели оборудование, бланк для рекламации и инструкцию по подаче рекламации.

- В случае действия расширенной гарантии, к рекламации следует приложить гарантийный сертификат расширенной гарантии.
- Оборудование, отосланное дилеру или в сервисный центр в частично или полностью разобранном виде, под действие гарантии не подпадает. Все риски по пересылке оборудования дилеру или в сервисный центр несет владелец оборудования.
- Другие претензии, кроме права на бесплатное устранение недостатков оборудования, под действие гарантии не подпадают.
- После гарантийного ремонта на условиях расширенной гарантии, срок расширенной гарантии оборудования не продлевается и не возобновляется.

### **Перечень комплектующих с ограниченным сроком гарантийного обслуживания.**

**ВНИМАНИЕ!** На данные комплектующие расширенная гарантия не распространяется.

<b>Комплектующие</b>	<b>Срок гарантии</b>
Канат (трос), канатоукладчик	гарантия отсутствует
Крюки	1 год
Электродвигатель	1 год

### **РАСШИРЕННАЯ ГАРАНТИЯ!**

Для данного оборудования (Таль электрическая канатная ТЭК) есть возможность продлить срок гарантии на 1 (один) год.

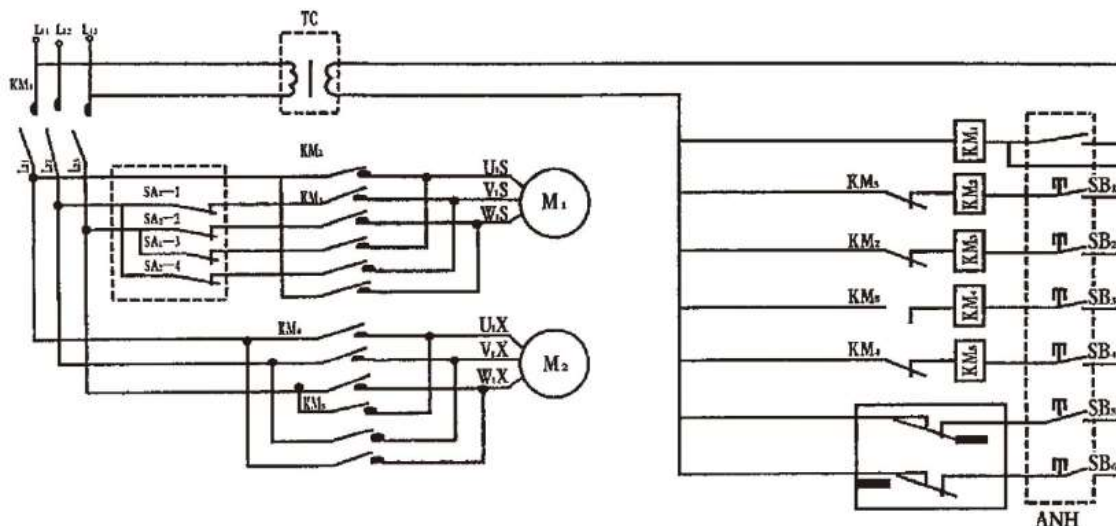
Для этого зарегистрируйте оборудование в течении 60 дней со дня приобретения на официальном сайте группы компаний TOR INDUSTRIES [www.tor-industries.com](http://www.tor-industries.com) (раздел «сервис») и оформите до года дополнительного гарантийного обслуживания. Подтверждением предоставления расширенной гарантии является Гарантийный сертификат.

**Гарантийный сертификат действителен только при наличии документа, подтверждающее приобретение.**



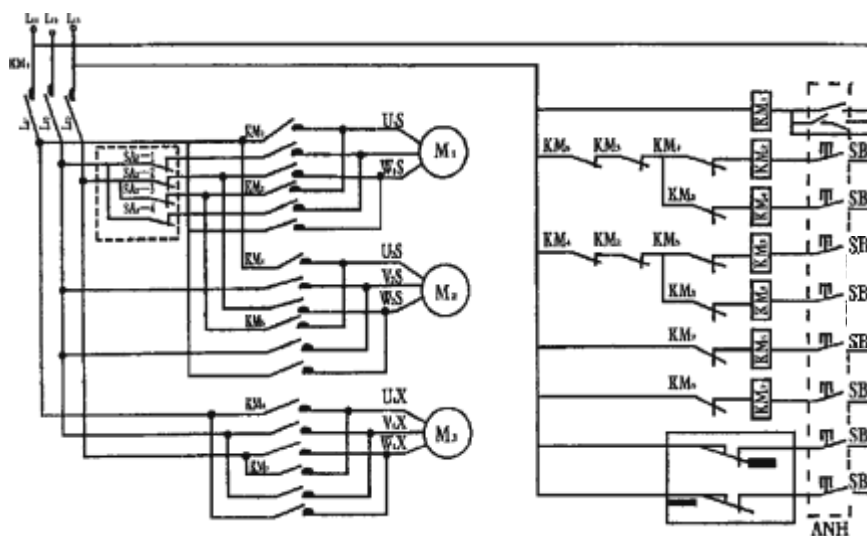
Информация данного раздела действительна на момент печати настоящего руководства. Актуальная информация о действующих правилах гарантийного обслуживания опубликована на официальном сайте группы компаний TOR INDUSTRIES [www.tor-industries.com](http://www.tor-industries.com) (раздел «сервис»).

**Схемы электрические типовые**



**CD1 0,5-5T модель с понижающим трансформатором**

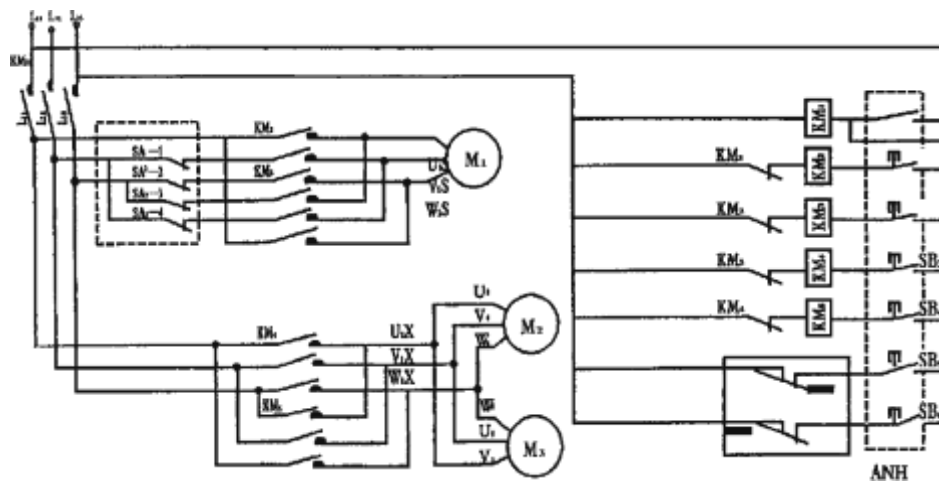
К	Кнопка отключения питания на пульте		TC	Трансформатор		
SA <sub>2</sub> 1—4	Концевой выключатель		АНН	Кнопочный пульт	M <sub>1</sub>	Двигатель подъема
KM <sub>1</sub> —KM <sub>n</sub>	АС контактор		SB <sub>1</sub> -SB <sub>5</sub>	Кнопки пульта	M <sub>2</sub>	Двигатель передвижения



**MD1 0,5-5T модель без понижающего трансформатора**

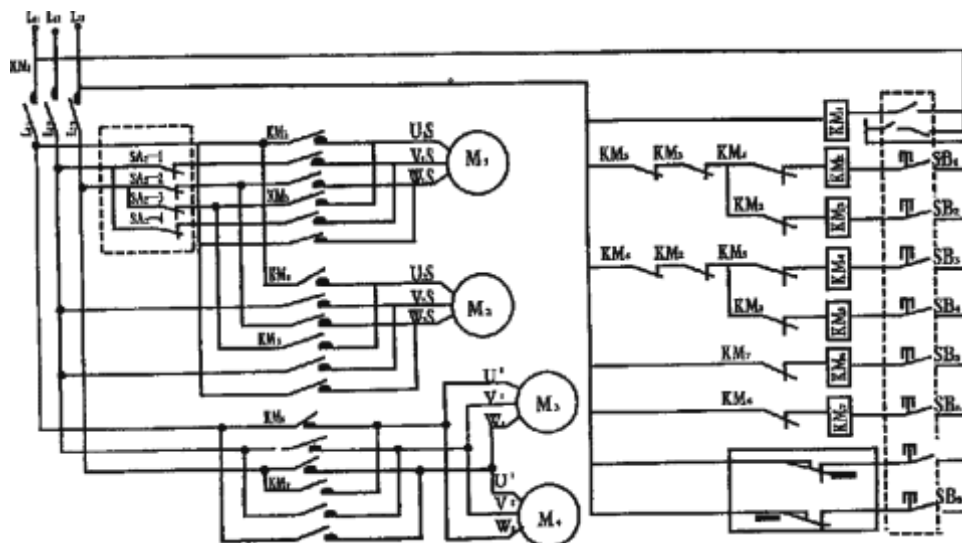
K <sub>1</sub>	Главный пусковой переключатель		SA <sub>2</sub> 1-4	Концевой выключатель	M <sub>1</sub>	Двигатель малого хода
K <sub>2</sub>	Главный выключатель		АНН	Кнопочный пульт	M <sub>2</sub>	Главный двигатель подъема
KM <sub>1</sub> —KM <sub>n</sub>	АС контактор		SB <sub>1</sub> —SB <sub>8</sub>	Кнопки пульта	M <sub>3</sub>	Двигатель передвижения





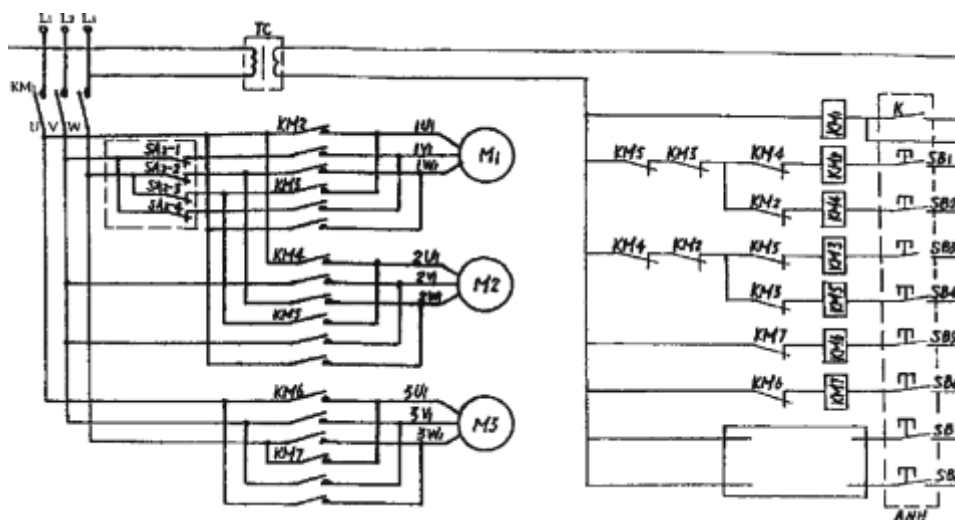
**CD1 10-20T модель без понижающего трансформатор**

K	Главный пусковой переключатель				
SA <sub>2</sub> 1-4	Концевой выключатель	ANH	Кнопочный пульт	M <sub>2</sub> - M <sub>3</sub>	Двигатели передвижения
KM <sub>1</sub> —KM <sub>n</sub>	АС контактор	SB <sub>1</sub> —SB <sub>6</sub>	Кнопки пульта	M <sub>1</sub>	Двигатель подъема



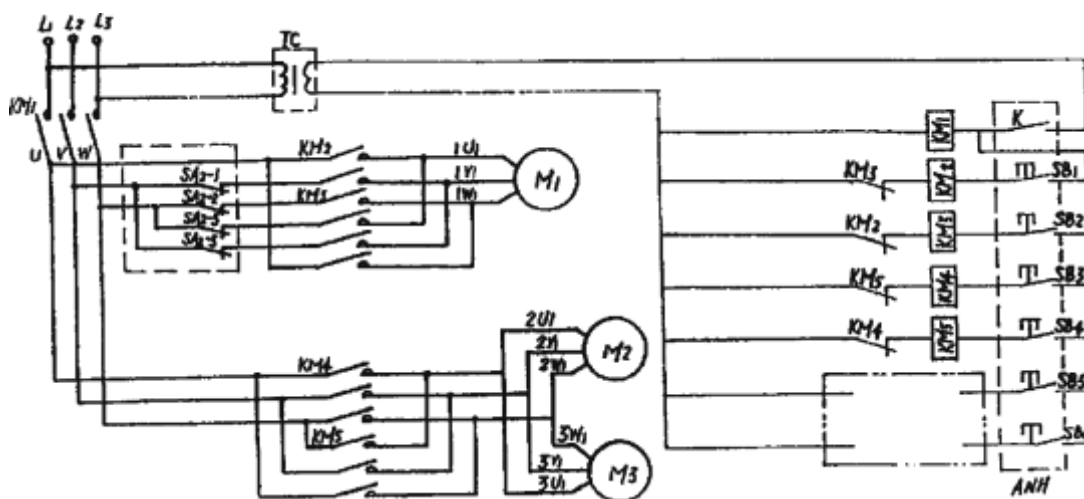
**MD1 10-20T модель без понижающего трансформатора**

K <sub>1</sub>	Главный пусковой переключатель	SA <sub>2</sub> 1-4	Концевой выключатель	M <sub>1</sub>	Двигатель малого хода
K <sub>2</sub>	Главный выключатель	ANH	Кнопочный пульт	M <sub>2</sub>	Главный двигатель подъема
KM <sub>1</sub> —KM <sub>n</sub>	АС контактор	SB <sub>1</sub> —SB <sub>8</sub>	Кнопки пульта	M <sub>3</sub> - M <sub>4</sub>	Двигатель передвижения



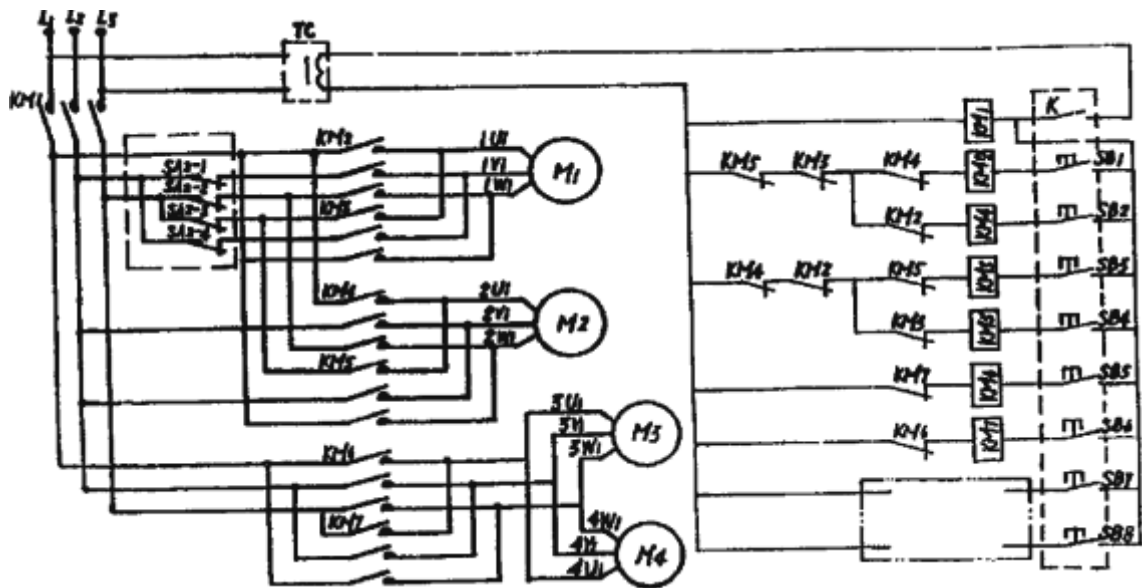
**MD1 0,5-5T модель с понижающим трансформатором**

К	Главный пусковой переключатель	SA <sub>2</sub> 1-4	Концевой выключатель	M <sub>1</sub>	Двигатель малого хода
TC	Трансформатор	АНН	Кнопочный пульт	M <sub>2</sub>	Главный двигатель подъема
KM <sub>1</sub> —KM <sub>n</sub>	АС контактор	SB <sub>1</sub> —SB <sub>8</sub>	Кнопки пульта	M <sub>3</sub>	Двигатель передвижения



**CD1 10-16t модель с понижающим трансформатором**

К	Главный пусковой переключатель	SA <sub>2</sub> 1-4	Концевой выключатель	M <sub>1</sub>	Двигатель подъема
TC	Трансформатор	АНН	Кнопочный пульт	M <sub>2</sub>	Главный двигатель подъема
KM <sub>1</sub> —KM <sub>n</sub>	АС контактор	SB <sub>1</sub> —SB <sub>6</sub>	Кнопки пульта	M <sub>2</sub> - M <sub>3</sub>	Двигатель передвижения



### MD1 10-16т модель с понижающим трансформатором

К	Главный выключатель	TC	Трансформатор	M <sub>1</sub> , M <sub>2</sub>	Двигатели передвижения
SA2 1-4	Концевой выключатель	АНН	Кнопочный пульт	M2	Главный двигатель подъема
KM1— KM6	АС контактор	SB1—SB8	Кнопки пульта управления	M1	Двигатель малого хода

Схемы подключения талей CD1/MD1 20Т аналогичны подключению соответствующих талей грузоподъемностью 10т и 16т, за исключением того, что на приводных тележках находятся по два двигателя с каждой стороны. Вместо одного.



**Свидетельство о продаже (заполняется торгующей организацией)**

Модель \_\_\_\_\_ Серийный № \_\_\_\_\_

Дата выпуска \_\_\_\_\_

Дата продажи «\_\_» «\_\_» 20\_\_г.

Торговая организация:

\_\_\_\_\_

Штамп торгующей организации

Печать ОТК





**Сведения о назначении специалистов, ответственных за содержание подъемника в исправном состоянии.**

Номер и дата приказа о назначении	Фамилия, Имя, Отчество, должность	Подпись

**Сведения о ремонте металлоконструкций, изменениях в конструкции и замене составных частей подъемника**

<b>Номер и дата приказа о назначении</b>	<b>Сведения о замене и ремонте</b> (документы, подтверждающие качество вновь установленные (взамен изношенных) частей подъемника и применяемых при ремонте материалов, электродов, а также сварки, необходимо хранить в специально папке)	<b>Подпись специалиста, ответственного за содержание подъемника в исправном состоянии</b>

<b>Номер и дата приказа о назначении</b>	<b>Сведения о замене и ремонте</b> (документы, подтверждающие качество вновь установленные (взамен изношенных) частей подъемника и применяемых при ремонте материалов, электродов, а также сварки, необходимо хранить в специально папке)	<b>Подпись специалиста, ответственного за содержание подъемника в исправном состоянии</b>



<b>Номер и дата приказа о назначении</b>	<b>Сведения о замене и ремонте</b> (документы, подтверждающие качество вновь установленные (взамен изношенных) частей подъемника и применяемых при ремонте материалов, электродов, а также сварки, необходимо хранить в специально папке)	<b>Подпись специалиста, ответственного за содержание подъемника в исправном состоянии</b>





<b>Номер и дата приказа о назначении</b>	<b>Сведения о замене и ремонте</b> (документы, подтверждающие качество вновь установленные (взамен изношенных) частей подъемника и применяемых при ремонте материалов, электродов, а также сварки, необходимо хранить в специально папке)	<b>Подпись специалиста, ответственного за содержание подъемника в исправном состоянии</b>

**Запись результатов технического освидетельствования**

<b>Дата освидетельствования</b>	<b>Результаты освидетельствования</b> (В этот же раздел записываются результаты специального обследования тали, отработавшей нормативный срок службы)	<b>Срок следующего освидетельствования</b> <b>(частичного и полного)</b>

<b>Дата освидетельствования</b>	<b>Результаты освидетельствования</b> (В этот же раздел записываются результаты специального обследования тали, отработавшей нормативный срок службы)	<b>Срок следующего освидетельствования (частичного и полного)</b>



<b>Дата освидетельствования</b>	<b>Результаты освидетельствования</b> (В этот же раздел записываются результаты специального обследования тали, отработавшей нормативный срок службы)	<b>Срок следующего освидетельствования (частичного и полного)</b>



<b>Дата освидетельствования</b>	<b>Результаты освидетельствования</b> (В этот же раздел записываются результаты специального обследования тали, отработавшей нормативный срок службы)	<b>Срок следующего освидетельствования</b> (частичного и полного)



Дата освидетельствования	Результаты освидетельствования (В этот же раздел записываются результаты специального обследования тали, отработавшей нормативный срок службы)	Срок следующего освидетельствования (частичного и полного)





<b>Дата освидетельствования</b>	<b>Результаты освидетельствования</b> (В этот же раздел записываются результаты специального обследования тали, отработавшей нормативный срок службы)	<b>Срок следующего освидетельствования</b> (частичного и полного)

<b>Дата освидетельствования</b>	<b>Результаты освидетельствования</b> (В этот же раздел записываются результаты специального обследования тали, отработавшей нормативный срок службы)	<b>Срок следующего освидетельствования</b> (частичного и полного)

<b>Дата освидетельствования</b>	<b>Результаты освидетельствования</b> (В этот же раздел записываются результаты специального обследования тали, отработавшей нормативный срок службы)	<b>Срок следующего освидетельствования</b> (частичного и полного)

<b>Дата освидетельствования</b>	<b>Результаты освидетельствования</b> (В этот же раздел записываются результаты специального обследования тали, отработавшей нормативный срок службы)	<b>Срок следующего освидетельствования</b> (частичного и полного)



<b>Дата освидетельствования</b>	<b>Результаты освидетельствования</b> (В этот же раздел записываются результаты специального обследования тали, отработавшей нормативный срок службы)	<b>Срок следующего освидетельствования</b> (частичного и полного)



<b>Дата освидетельствования</b>	<b>Результаты освидетельствования</b> (В этот же раздел записываются результаты специального обследования тали, отработавшей нормативный срок службы)	<b>Срок следующего освидетельствования (частичного и полного)</b>



<b>Дата освидетельствования</b>	<b>Результаты освидетельствования</b> (В этот же раздел записываются результаты специального обследования тали, отработавшей нормативный срок службы)	<b>Срок следующего освидетельствования (частичного и полного)</b>



<b>Дата освидетельствования</b>	<b>Результаты освидетельствования</b> (В этот же раздел записываются результаты специального обследования тали, отработавшей нормативный срок службы)	<b>Срок следующего освидетельствования</b> (частичного и полного)





<b>Дата освидетельствования</b>	<b>Результаты освидетельствования</b> (В этот же раздел записываются результаты специального обследования тали, отработавшей нормативный срок службы)	<b>Срок следующего освидетельствования</b> <b>(частичного и полного)</b>