

26012023-2.0



**ПАСПОРТ И РУКОВОДСТВО ПО
ЭКСПЛУАТАЦИИ
ТЕЛЕЖКА РУЧНАЯ
ГИДРАВЛИЧЕСКАЯ
TOR JS**





Оглавление

1. Описание и работа	3
1.1. Назначение изделия	3
1.2. Основные характеристики.....	3
2. Использование по назначению	4
2.1. Техническое обслуживание.....	8
2.2. Меры предосторожности	10
3. Гарантийные обязательства	11
Взрыв-схемы	17



ВНИМАНИЕ! Вся информация, приведенная в данном руководстве, основана на данных, доступных на момент печати. Производитель оставляет за собой право вносить изменения в конструкцию изделия без предварительного уведомления, если эти изменения не ухудшают потребительских свойств и качества продукции.

1. Описание и работа

1.1. Назначение изделия

Ручные тележки для транспортировки грузов на поддонах серии JC широко используются на фабриках, в магазинах, на складах и т.д. в разных сферах. Это оборудование для погрузочно-разгрузочных работ с материалом с небольшой высотой подъема, и оно может использоваться для транспортировки всех видов тяжелых грузов. Данная ручная тележка для транспортировки грузов на поддонах должна использоваться на жесткой плоской поверхности при температуре окружающей среды между - 10 ~ 40 °С. Тележка для перемещения грузов на поддонах обеспечивает плавный безопасный подъем, проста в эксплуатации, качество ее исполнения обеспечивает надежность в обращении.

Если ваша ручная тележка для транспортировки грузов на поддонах не работает должным образом во время использования, просим вас обратиться к данному руководству за информацией и предварительно определить причины отказа и необходимые запчасти, и затем устранить проблемы в соответствии с решением, указанным в данном руководстве. Тележка изготовлена из углеродистой конструкционной стали Q235.

1.2. Основные характеристики

Модель	JC 2000	JC 2000
Артикул	118205	1026474
Грузоподъемность, кг	2000	2000
Макс. высота подъема, мм	185	185
Высота подхвата, мм	75	75
Длина вил, мм	1150	1150
Общая ширина вилок, мм	550	550
Ширина одной вилы, мм	150	150
Ширина между вилами, мм	250	250
Размер подвальных роликов (х кол-во), мм	70x60(x4)	70x60(x4)
Рулевое колесо (х кол-во), мм	160(x2)	160(x2)
Тип колеса	полиуретан	резиновые
Тип гидроузла	неразборный	неразборный
Диаметр штока гидроузла, мм	Ø28	Ø28
Радиус поворота, мм	1265	1265
Масса, кг	60	60



2. Использование по назначению

ВНИМАНИЕ! Прочитайте и поймите все руководство оператора перед использованием тележки.

Внимание! Неправильный способ транспортировки тележки приводит к поломке ручки. Наиболее правильным способом является ведение оператором тележки за собой; но в условиях ограниченного пространства нередко удобней и даже целесообразней толкать тележку от себя. В таком случае, чтобы предотвратить поломку, необходимо, чтобы груз подталкивал помощник. Если это невозможно, то толкать тележку нужно при наклонном положении ручки, что минимизирует нагрузку, направленную на излом. При этом основная нагрузка будет приходиться на кронштейн ручки или ось крепежа, которые успешно справляются с этой задачей.

Не нагружайте тележку БОЛЬШЕ номинальной грузоподъемности. Закрепите груз перед транспортировкой. Держите груз по центру на поддоне. Не эксплуатируйте нагруженную тележку на пандусах или уклонах. Всегда надевайте соответствующую защитную обувь. Никогда не оставляйте нагруженную тележку без присмотра в поднятом положении; всегда опускайте нагрузку на пол.

СБОРКА ТЕЛЕЖКИ ДЛЯ ПАЛЛЕТ

Примечание: отдельные тележки собраны и готовы к использованию. Гидравлические тележки могут поставляться в разобранном виде для уменьшения риска поломки и повреждения при транспортировке, они требуют сборки на месте эксплуатации. Сборка происходит силами и средствами покупателя, либо эксплуатирующей организации.

Инструменты, необходимые для сборки: молоток, плоская отвертка, гаечный ключ 14 мм (в комплект не входят).



1.

*** ВАЖНО-БЕЗОПАСНОСТЬ ***

Убедитесь, что предохранительный штифт находится на месте.

Штифт должен находиться ровно посередине и одинаково упираться в боковые отверстия проушин гидроузла.

Если штифт не упирается правильно в одно из отверстий, надавите на шток гидроузла и поправьте штифт. Неправильное расположение предохранительного штифта может стать причиной поломки, травмы, либо вызвать сложности при установке рукояти тележки



2

Вставьте штифт ручки в проушины гидроузла. Аккуратно с помощью молотка вбейте пружинный штифт в отверстие штифта ручки, с одной стороны.



3

На рисунке 3 показано правильное расположение штифта рукоятки. Отверстие должно быть направлено на вас.



4.

Если центральное отверстие штифта направлено от вас, то просто переверните штифт.

ВНИМАНИЕ!

Цепь рукоятки проходит через это центральное отверстие. Если оставить его в таком виде, то цепь будет иметь форму «S» и находиться под слишком сильным напряжением, что делает переключение рычага управления затруднительным и может привести к поломке.



5.

ВАЖНО!

ЦЕПОЧКА

Перед этим шагом убедитесь, что подаете цепь снаружи нажимного ролика (см. верхняя стрелка). Если цепочка будет с внутренней стороны, то это сильно затруднит ее установку и может привести к поломкам. Совместите отверстия рукоятки с отверстиями в гидроузле и установите штифт (см. нижнюю стрелку).



6.

Убедитесь в том, что штифт ручки продет полностью через все отверстия и установлен верно.



7.

Потяните вниз ручку, чтобы освободить предохранительный штифт. Осторожно вытащите штифт. Как только цепочка окажется в нужном месте, проверьте, что она движется свободно без затруднений.



8.

Аккуратно заправьте цепь назад и проденьте в центральное отверстие штифта рукояти.
*****ВАЖНАЯ ПОДСКАЗКА*****
Опустите рычаг управления в самое низкое положение для того, чтобы сделать процесс проще.



9.

Как только цепочка окажется в нужном месте, проверьте ее движение внутри штифта. Движение должно быть свободным, без заеданий и без затруднений.



10.



Используя обе руки, нажмите на клапан сброса давления, чтобы поднять рычаг и установить в него шарнирный болт с гайкой, как показано на рисунке 10.



11.

Накачайте рукоятку несколько раз, чтобы поднять вилы. Переместите рычаг управления в нейтральное положение.

Используя 14 мм гаечный ключ и плоскую отвертку, отрегулируйте клапан. При правильной настройке вилы остаются в неизменном положении при нейтральном положении рычага управления.



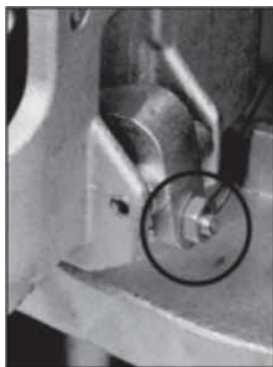
12.

***** ВАЖНО - ЗАКЛЮЧИТЕЛЬНАЯ ПРОВЕРКА *****

Проверьте все режимы работы тележки до этого шага.

Рукоятку следует прокачивать полными махами.

При необходимости добавить масло и стравить воздух. Проверьте подъем и опускание вилок, изменяя положение управляющего рычага. После того, как вы убедились в исправности тележки, закончите сборку, вбив второй пружинный штифт, используя молоток.



ВАЖНО!

Не регулируйте управление рычагом с помощью стопорной гайки на конце цепи рукоятки. Если нейлоновые стопорные кольца гайки будут повреждены, то в процессе эксплуатации гайка открутится и упадет. При этом управление подъемом и опусканием вилок будет невозможно.

Используйте правильную регулировку установочного винта и стопорной гайки, расположенную сбоку гидроузла. Эта функция была разработана для облегчения регулировки тележки гидравлической. Необходимые инструменты: плоская отвертка и 14-миллиметровый гаечный ключ.

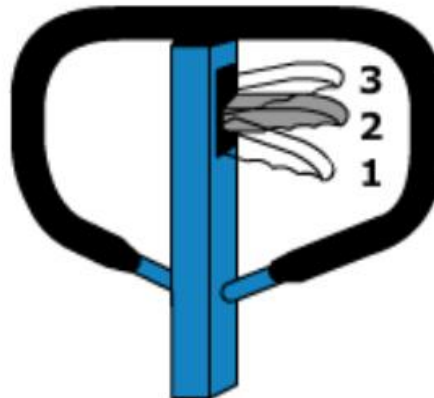


2.1. Управление тележкой

Органы управления на ручке.

Выбор режима работы производится при помощи рычага управления, расположенного на ручке гидравлической тележки. Рычаг может быть установлен в одно из трех функциональных положений:

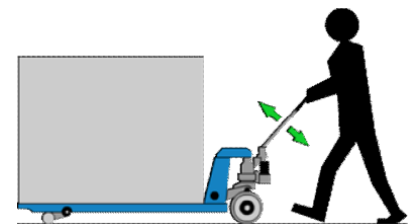
1. Режим подъема груза.
2. Режим движения.
3. Режим спуска груза.



Подъем груза

Для подъема груза:

- медленно подведите тележку к паллете или грузу;
- переключите рычаг управления в режим подъема груза.



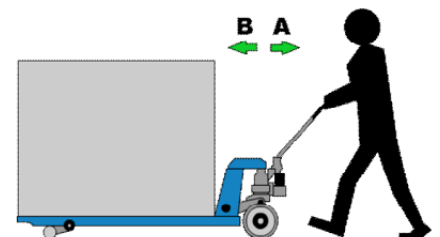
Груз поднимается при движении ручки гидравлической тележки.

Не допускается перегруз тележки.

Запрещается оставлять груз в поднятом положении без присмотра.

Транспортировка груза

Для транспортировки груза переключите рычаг управления в режим движения. Движение гидравлической тележки осуществляется в прямом (А) или обратном (В) направлении под действием поступательной силы, создаваемой оператором тележки. Для увеличения срока службы узлов и агрегатов тележки рекомендуется ее транспортировать силой тяги в направлении (А). Поворот тележки осуществляется поворотом ручки, жестко связанной с передними колесами.



Спуск груза

Перед спуском груза рекомендуется немного приподнять вилы тележки. Не прикладывайте чрезмерного усилия к рычагу управления, так как это может вызвать поломку как ручки управления, так и весового оборудования, а также груза.



Для спуска груза плавно нажмите рычаг управления в соответствующем положении. После выполнения операции отпустите рычаг управления, он должен автоматически перейти в режим движения.

Обслуживание

Для ручной гидравлической тележки требуется своевременное техническое обслуживание.

Проверяйте уровень масла каждые три месяца. Наша компания рекомендует противоизносное циклическое гидравлическое масло "Great Wall" 46 #. Пользователь может заменить его на гидравлическое масло того же типа. Общее количество примерно равно 0,41 л.

Выкачивание

Вследствие транспортировки или переворачивания корпуса насоса в гидравлическое масло может попасть воздух. Это приведет к тому, что тележка не будет подниматься, даже когда ручка управления будет в положении «подъем» при нажатии на масляный насос. Вы можете откачать воздух следующим образом: передвиньте маленькую ручку управления в положение «опускание» и затем несколько раз отпустите и поднимите ручку.

Ежедневная проверка и техническое обслуживание

Ежедневная проверка ручной тележки для транспортировки грузов на поддонах может снизить износ настолько, насколько это возможно. Уделите особое внимание колесам, осям и проверьте, нет ли посторонних предметов, таких как нити и ткань, попавших в колеса. После транспортировки снимите груз и удалите посторонние предметы, очистите грязь и мусор с масляного насоса и опустите тележку до минимума.

Смазка

Перед поставкой данного продукта все подшипники/валы смазываются персистентным смазочным маслом. При выполнении плановой ежемесячной проверки очистите масляный насос и точки смазки и заполните масленку смазочным маслом.

Устранение неисправностей

Неисправность	Причина	Устранение
Вилы не могут подняться на максимальную высоту.	1. Недостаточно гидравлического масла.	1. Добавьте масло.
Ручная тележка для транспортировки грузов на поддонах не поднимается.	1. Нет гидравлического масла.	1. Добавьте масло.
	2. Загрязненное масло.	2. Замените масло.
	3. Шестигранная гайка и неметаллическая вставная зажимная гайка находятся слишком высоко, и разгрузочный клапан открыт.	3. Отрегулируйте гайку.

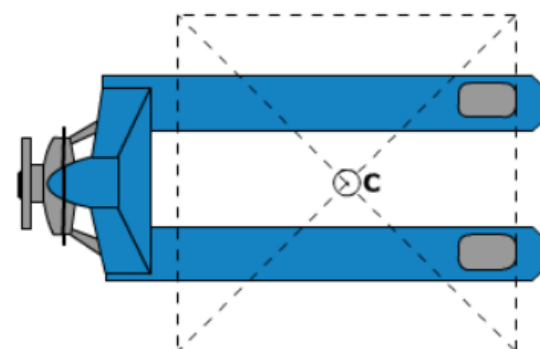
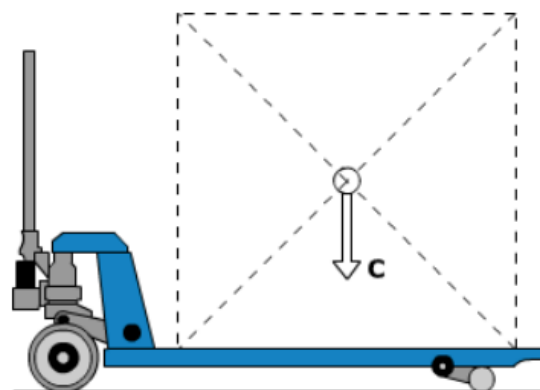
Неисправность	Причина	Устранение
	4. Воздух попадает в гидравлическое масло.	4. Откачайте воздух.
Ручная тележка для транспортировки грузов на поддонах не опускается.	1. Смещение груза или перегруз и поврежденная поршневая гайка или насос.	1. Замените шток поршня или корпус насоса.
	2. Тележка остается в поднятом положении в течение длительного времени, и шток поршня, находящийся в открытом состоянии, ржавеет.	2. Опустите несущее устройство в самое низкое положение.
	3. Регулировочная гайка находится в неправильном положении.	3. Отрегулируйте гайку.
Утечка масла	1. Прокладки износились или повреждены.	1. Замените на новые прокладки.
	2. Некоторые детали сломаны.	2. Замените на новые детали.
Тележка опускается сама собой.	1. Загрязненность масла вызывает негерметичность разгрузочного клапана.	1. Замените масло.
	2. Некоторые детали в гидравлической системе сломаны или повреждены.	2. Проверьте и замените поврежденные детали.
	3. Воздух в масле.	3. Откачайте воздух.
	4. Прокладки износились или повреждены.	4. Замените на новые прокладки.
	5. Регулировочная гайка находится в неправильном положении	5. Отрегулируйте гайку.

2.2. Меры предосторожности

- Перед использованием данной тележки оператор должен внимательно прочитать данное руководство, а также предупреждения, указанные на тележке.

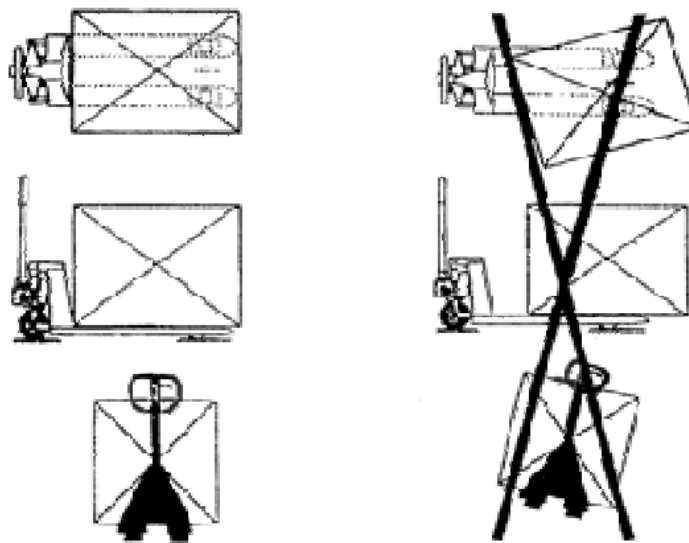
- При передвижении тележки переведите маленькую ручку управления в положение среднее (режим передвижения), таким образом будет легко передвигать ручку, редуцировать пружинящую силу со стержня цилиндра на ручку, защитить маслоуплотнительные кольца и поршень, продлить срок службы тележки.

- Не используйте тележку, если вы не знакомы с правилами ее эксплуатации и не прошли обучение





- Перед использованием необходимо проверить колеса, комплектность ручки, корпус тележки, педальное и ручное управление.
- Не используйте вилочный погрузчик на наклонных поверхностях.
- Не используйте вилочный погрузчик для перемещения персонала.
- Оператор должен надевать перчатки в целях защиты.
- Во время транспортировки персонал должен находиться на расстоянии 600 мм от несущего устройства.
- Уделяйте внимание центру тяжести во избежание смещения и наклона.
- Не допускайте перегрузку.
- Оператор должен работать с осторожностью в особых условиях или в специальных местах.



3. Гарантийные обязательства

Всю необходимую документацию на продукцию можно получить, обратившись в филиал или к представителю/дилеру в вашем регионе/стране.

Гарантийный срок устанавливается 12 месяцев со дня продажи конечному потребителю, но не более 30 месяцев со дня изготовления.

Товар не подлежит обязательной сертификации.

Внимание!

1. Оператор, осуществляющий работу на данном оборудовании, должен быть ознакомлен с настоящей инструкцией. Назначение гидравлической тележки, ее основные технические параметры, конструкция и техника безопасности должны быть понятны оператору. Поломки, связанные с неправильной эксплуатацией, либо с недостаточным техническим обслуживанием, не считаются гарантийным случаем.

2. Нормальная эксплуатационная нагрузка составляет ~70-80% заявленной грузоподъемности. Не перегружайте тележку. Внимательно следите за составом и



расположением груза. Смещение груза во время передвижения может привести к деформации конструкции и выходу оборудования из строя. Центр тяжести груза не должен быть расположен далее 600 мм от основания вил. Вес должен быть равномерно распределен на обе стороны вил. Запрещается перевозить грузы, распределение веса которых в момент перевозки контролировать невозможно, например, высокие, не габаритные.

3. Гидравлическая тележка предназначена для работы на ровном полу. Помните, что при возникновении препятствия на пути тележки динамическая нагрузка на ролики, колеса и подшипники резко возрастает. При наезде на камень, яму и иные посторонние предметы возможны поломки подшипников, колес, элементов крепления и т.д.

4. Ежедневно, перед началом работ, необходимо сделать технический осмотр тележки. Особое внимание необходимо уделить состоянию колес, роликов, шплинтам, подвижным соединениям и гидравлическому узлу. Шплинты должны плотно находиться в своих отверстиях. В процессе эксплуатации зашплинтованные соединения могут расслабляться под действием вибраций, шплинты могут вылезти из своих отверстий и утратить свою фиксирующую функцию. Выпадение шплинта может привести к высвобождению штифтов, пальцев и осей из подвижных соединений и разрушению конструкции тележки.

5. Тележки не предназначены для работ при высокой влажности, в агрессивных средах, при частой смене температуры окружающей среды и возникновении конденсата. Нормальная рабочая температура составляет +5~+40 °С. Для работы при более низких температурах требуется замена масла на зимнее. Помните, повышенная влажность приводит к образованию коррозии основных частей гидравлической тележки, более быстрому износу подвижных частей, появлению скрипов и выходу из строя подшипников колес и роликов.

6. Каждые 3 месяца необходимо делать плановое ТО. Оно включает в себя проверку работоспособности гидравлической системы, смазку подшипников колес и роликов, проверку и при необходимости замену шплинтов, осей, валов, колес, резиновых уплотнений, манжет. При отсутствии отметок о прохождении ТО в паспорте устранение поломок и ремонт оборудования будет осуществляться на платной основе.

ГАРАНТИИ НЕ РАСПРОСТРАНЯЮТСЯ НА:

- Детали, подверженные рабочему и другим видам естественного износа, а также на неисправности оборудования, вызванные этими видами износа.
- Неисправности оборудования, вызванные несоблюдением инструкций по эксплуатации или произошедшие вследствие использования оборудования не по назначению, во время использования при ненормативных условиях окружающей



среды, ненадлежащих производственных условиях, вследствие перегрузок или недостаточного, ненадлежащего технического обслуживания или ухода.

- При использовании оборудования, относящегося к бытовому классу, в условиях высокой интенсивности работ и тяжелых нагрузок.

- На профилактическое и техническое обслуживание оборудования, например, смазку, промывку, замену масла.

- На механические повреждения (трещины, сколы и т.д.) и повреждения, вызванные воздействием агрессивных сред, высокой влажности и высоких температур, попаданием инородных предметов в вентиляционные отверстия электрооборудования, а также повреждения, наступившие вследствие неправильного хранения и коррозии металлических частей.

- Оборудование, в конструкцию которого были внесены изменения или дополнения.

- На оборудование, в паспорте которого отсутствуют отметки о проведении планового технического обслуживания. Техническое обслуживание производится специалистами авторизованного сервисного центра.

В целях определения причин отказа и/или характера повреждений изделия производится техническая экспертиза сроком 10 рабочих дней с момента поступления оборудования на диагностику. По результатам экспертизы принимается решение о замене/ремонте изделия. При этом изделие принимается на экспертизу только в полной комплектации, при наличии паспорта с отметкой о дате продажи и штампом организации-продавца.

Срок консервации 3 года.

Порядок подачи рекламаций:

- Гарантийные рекламации принимаются в течение гарантийного срока. Для этого запросите у организации, в которой вы приобрели оборудование, бланк для рекламации и инструкцию по подаче рекламации.

- В случае действия расширенной гарантии, к рекламации следует приложить гарантийный сертификат расширенной гарантии.

- Оборудование, отосланное дилеру или в сервисный центр в частично или полностью разобранном виде, под действие гарантии не подпадает. Все риски по пересылке оборудования дилеру или в сервисный центр несет владелец оборудования.

- Другие претензии, кроме права на бесплатное устранение недостатков оборудования, под действие гарантии не подпадают.

- После гарантийного ремонта на условиях расширенной гарантии срок расширенной гарантии оборудования не продлевается и не возобновляется.



Перечень комплектующих с ограниченным сроком гарантийного обслуживания.

ВНИМАНИЕ! На данные комплектующие расширенная гарантия не распространяется.

Комплектующие	Срок гарантии
Перепускной клапан и сальники	6 месяцев
Колеса, подшипники	гарантия отсутствует

РАСШИРЕННАЯ ГАРАНТИЯ!

Для этого зарегистрируйте оборудование в течение 60 дней со дня приобретения на официальном сайте группы компаний TOR INDUSTRIES **www.tor-industries.com** (раздел «сервис») и оформите до года дополнительного гарантийного обслуживания. Подтверждением предоставления расширенной гарантии является Гарантийный сертификат.

Гарантийный сертификат действителен только при наличии документа, подтверждающего приобретение.



Информация данного раздела действительна на момент печати настоящего руководства. Актуальная информация о действующих правилах гарантийного обслуживания опубликована на официальном сайте группы компаний TOR INDUSTRIES **www.tor-industries.com** (раздел «сервис»).



Регламент работ по техническому обслуживанию тележки гидравлической

п/п	Наименование операции	Тип ТО			
		1	2	3	4
1	Проверка степени износа колес и роликов	✓	✓	✓	✓
2	Замена гидравлического масла	-	✓	-	✓
3	Проверка функционирования систем управления	✓	✓	✓	✓
4	Проверка степени износа и при необходимости регулировка грузовой рамы	✓	✓	✓	✓
5	Смазка грузовой рамы	✓	✓	✓	✓
6	Проверка герметичности гидравлических соединений	✓	✓	✓	✓
7	Проверка крепления узлов и агрегатов	✓	✓	✓	✓
8	Проверка работы опорно-поворотного подшипника	✓	✓	✓	✓
9	Проверка вилок опорных колес	✓	✓	✓	✓
10	Проверка поручней оператора	✓	✓	✓	✓
11	Смазка поручней оператора	✓	✓	✓	✓
12	Проверка рулевой колонки	✓	✓	✓	✓
13	Смазка рулевой колонки	✓	✓	✓	✓

-- операция не выполняется; ✓ - операция выполняется

Расходные материалы по техническому обслуживанию

п/п	Наименование	Тип ТО			
		1	2	3	4
		Кол-во материалов			
1	Гидравлическое масло	-	2 л	-	2 л
2	Смазка силиконовая	0,4 л	0,3 л	0,4 л	0,3 л
3	Смазка антикоррозийная	0,2 л	0,2 л	0,2 л	0,2 л
4	Литол 24	0.25л	0.25л	0.25л	0.25л

**СЕРВИСНЫЙ ПАСПОРТ****ПАСПОРТНЫЕ ДАННЫЕ**

МОДЕЛЬ:			
ГОД ВЫПУСКА:			
ДАТА ПРОДАЖИ:		/	
ГАРАНТИЙНЫЙ СРОК:			

ИНФОРМАЦИЯ О ПРОДАВЦЕ:

Продавец

М.П.

СЕРВИСНЫЕ ОТМЕТКИ

Печать ОТК	Оборудование укомплектовано Механические повреждения отсутствуют
ДАТА	

ОТМЕТКИ О ПРОХОЖДЕНИИ ТО И РЕМОНТА

Регламент ТО-1					
Регламент ТО-2					
Регламент ТО-3					
Регламент ТО-4					
Гарантийный ремонт					
Плановый ремонт					
Дата прохождения ТО					
Исполнитель					

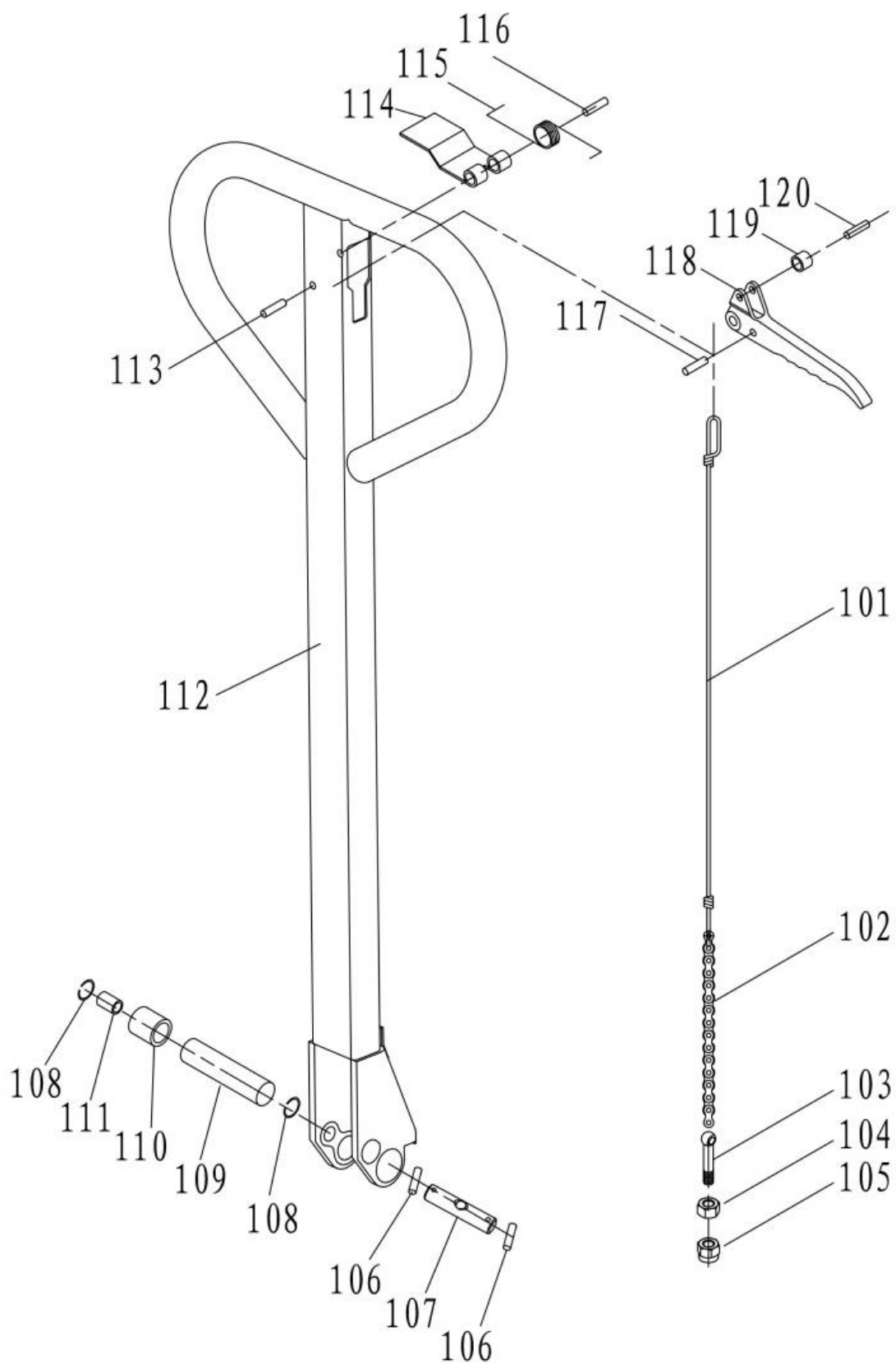
Покупатель ознакомился с правилами безопасности и эксплуатации данного изделия, с условиями гарантийного обслуживания. Покупатель получил Руководство (паспорт) на русском языке. Техника (оборудование) получена в исправном состоянии, без видимых повреждений в полной комплектности, претензий по качеству не имею.

Покупатель _____

М.П.

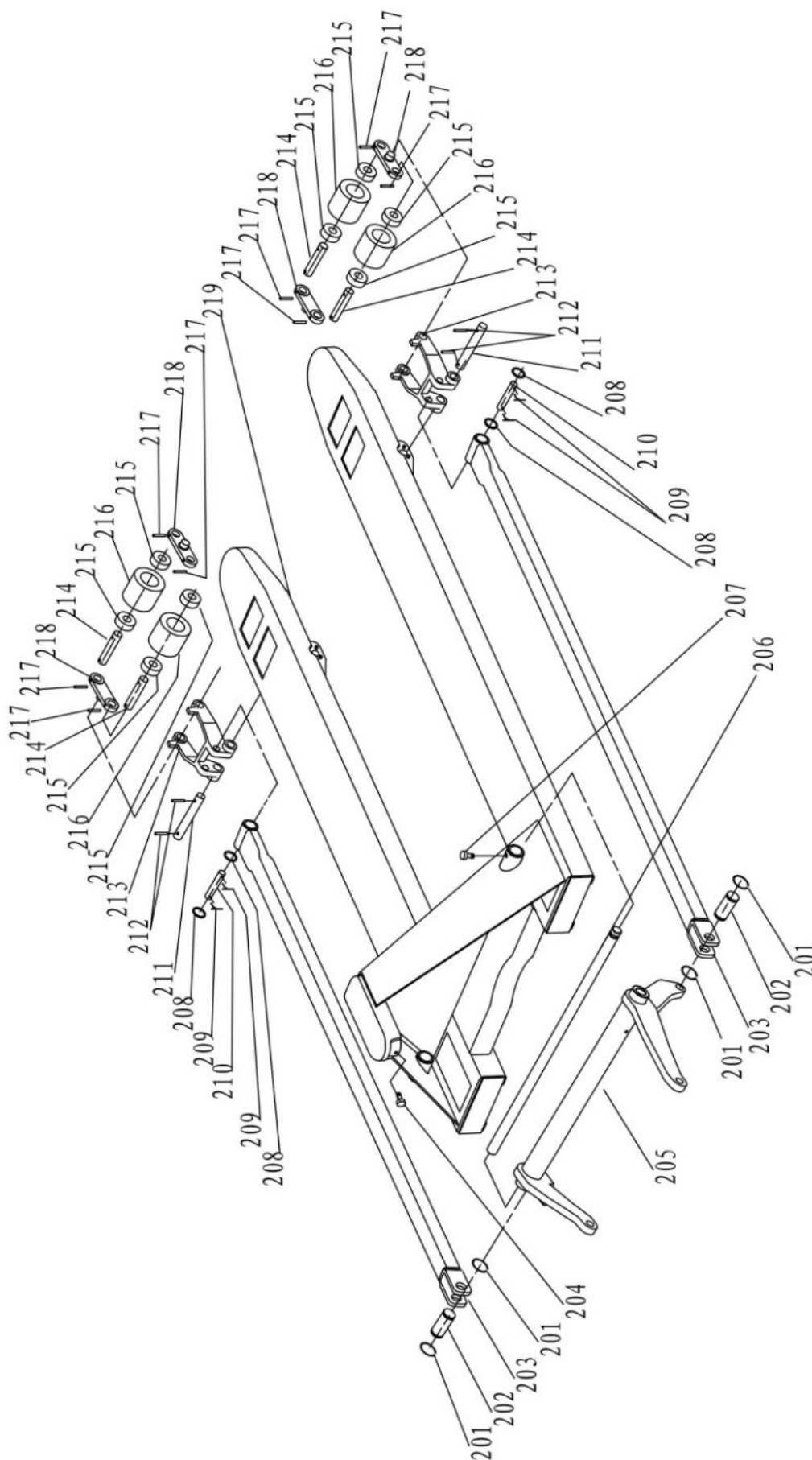


Взрыв-схемы



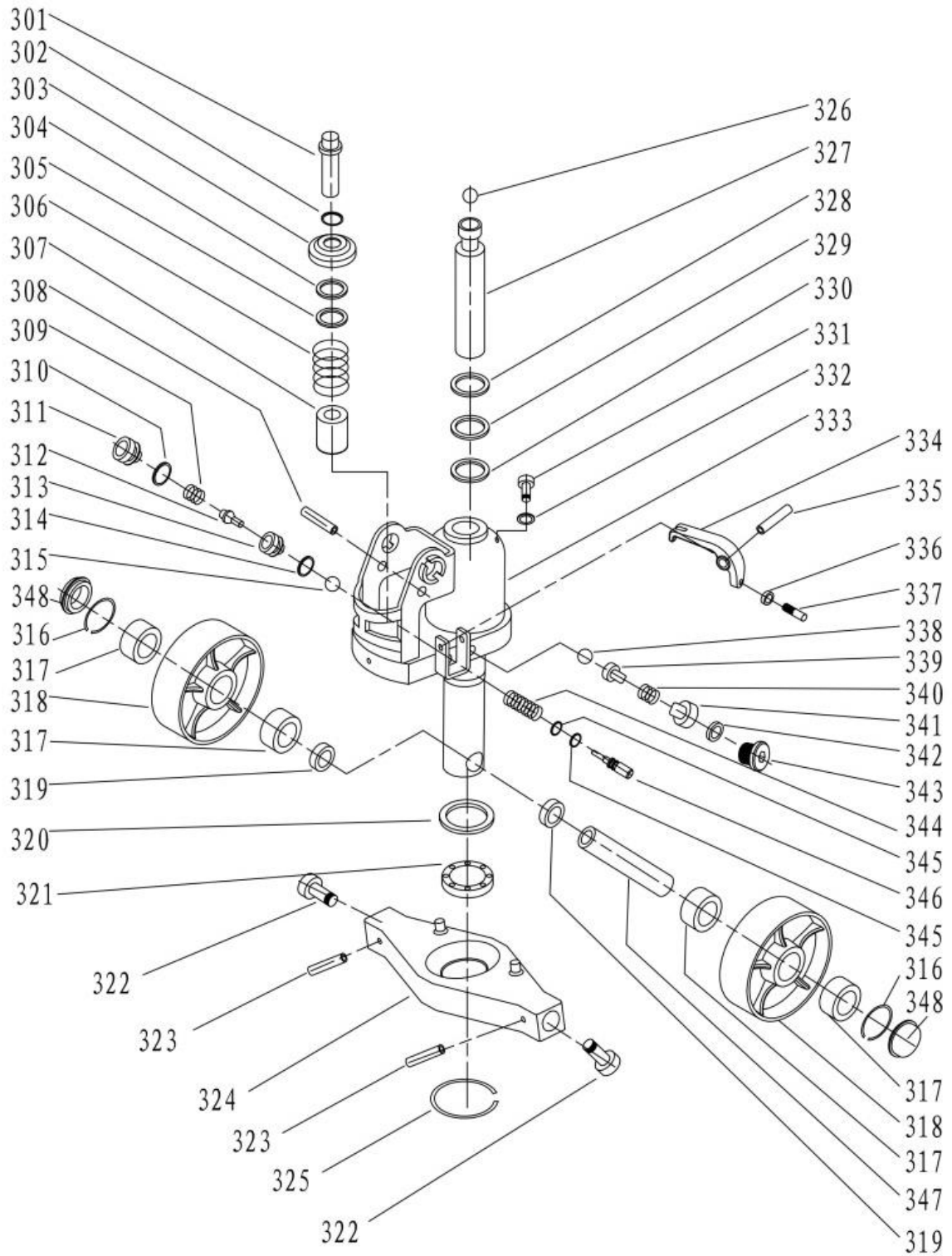


Наименование	Артикул
101 Тяговая штанга (Pulling rod) (JC)	1000207
102 Цепь (Chain) (JC)	1000208
103 Шарнирный болт (Drop bolt) (JC)	1000209
104 Шестигранная гайка (Hexagonal nut) (JC)	1000210
105 Самоконтрящаяся гайка (Metalloid nut) (JC)	1000211
106 Пружинный цилиндрический шплинт (Positioning bearing) (JC)	1000212
107 Ось рукоятки (Positioning shaft) (JC)	1000213
108 Ось со стопорным кольцом (Shaft with elastic ring) (JC)	1002164
108 Стопорное кольцо (Check ring for bearing) (JC)	1000215
109 Ось нажимного ролика (Roller shaft) (JC)	1000216
110 Ролик нажимной (Roller) (JC)	1000217
111 Втулка ролика (Roller bush) (JC)	1000218
112 Ручка сварная (Grip weldment) (JC)	1000219
113 Пружинный цилиндрический шплинт (Elastic pin) (JC)	1000220
114 Пружина пластинчатая (Return shrapnel) (JC)	1000221
115 Пружина для ручки (Spring for the handle) (JC)	1000222
116 Пружинный цилиндрический шплинт (Elastic pin) (JC)	1000223
117 Пружинный цилиндрический шплинт (Elastic pin) (JC)	1000224
118 Ручка управления (Control handle) (JC)	1000225
119 Ролик ручки управления (Handle wheel) (JC)	1000226
120 Пружинный цилиндрический шплинт (Elastic pin) (JC)	1000227





Наименование	Артикул
201 Стопорное кольцо (Shaft with elastic ring) (JC)	1000274
202 Ось подвилочной тяги (Fork ear connector) (JC)	1000275
203 Подвилочная тяга 1150 (Pushing Rod) (JC)	1000276
203 Подвилочная тяга 1220 (Pushing Rod) (JC)	1002443
204 Винт с внутренним шестигранником (Hexagonal Screw) (JC)	1000277
205 Траверса 550 (Lever frame) (JC)	1000278
205 Траверса 685 (Lever frame) (JC)	10024440
206 Ось траверсы 1 (Lever bearing) (JC)	1000279
206 Ось траверсы 2 (Lever bearing) (JC)	1002448
207 Винт с внутренним шестигранником (Inner hexagonal bearing) (JC)	1000280
208 Уплотнительное кольцо (Gasket) (JC)	1000281
209 Пружинный цилиндрический шплинт (Cotter pin) (JC)	1000282
210 Ось крепления подвилочной тяги к раме роликов "тандема" (push rod connecting shaft) (JC)	1000283
211 Ось рамы роликов "тандема" (Front wheel rack positioning axis) (JC)	1003923
212 Пружинный цилиндрический шплинт (Elastic pin) (JC)	1000285
213 Тандем переднего колеса (Front wheel frame) (JC)	1000286
214 Ось ролика (Front wheel axle) (JC)	1000287
215 Подшипник (Deep groove ball bearing) (JC)	1000244
216 Переднее колесо NL 70*60 (Front wheel) (JC)	10024840
216 Переднее колесо PU 70*60 (Front wheel) (JC)	1002438
217 Пружинный цилиндрический шплинт (Elastic pin) (JC)	1000289
218 Боковая панель сдвоенного колеса (Double wheel side panel) (JC)	1000290
219 Рама (Hand pallet truck Frame) (JC)	1000291
219 Рама подъемная (Hand pallet truck Frame JC)	158305
220 Крышка (Cover) (JC)	1000245
221 Подшипник опорный (Bearing) (JC)	1000247





Наименование	Артикул
301 Нагнетающий шток (Pump core) (JC)	1000228
302 Стопорное кольцо (Retaining ring) (JC)	1000229
303 Подпружиненный сальник (Spring gland) (JC)	1000230
304 Грязесъемник (Anti-dust ring) (JC)	1000231
305 Рычажная рама (Lever frame) (JC)	1000020
305 Уплотнительное кольцо (Sealing ring) (JC)	1000232
306 Пружина (Spring for pump core) (JC)	1000233
307 Стакан нагнетающего штока (Small pump) (JC)	1000234
308 Ограничительный штифт (Spring limit lever) (JC)	1000235
309 Пружина коническая, клапана высокого давления (High pressure valve disc spring) (JC, RHP (BF))	1000236
310 Уплотнительная прокладка (Bonded washer) (JC)	1000237
311 Крышка клапана высокого давления (High pressure Plug) (JC)	1000238
312 Сердечник клапана высокого давления (High pressure valve core) (JC)	1000239
313 Корпус клапана высокого давления (High pressure valve body) (JC)	1000240
314 O-образное уплотнительное кольцо ("O"sealing ring) (JC)	1000241
315 Стальной шар (Steel ball) (JC)	1000242
316 Стопорное кольцо (Circlip for bore) (JC)	1000243
317 Подшипник (Deep Groove Ball Bearing) (JC)	1001087
318 Заднее колесо (Back wheel) (JC)	1002439
319 Втулка оси колеса (Spacer bush) (JC)	1001088
320 Крышка опорного подшипника (Oil pump washer) (JC)	1000246
321 Подшипник опорный (Thrust ball bearing) (JC)	1001089
322 Полуось опорной площадки (Bearing board connecting shaft) (JC)	1000248
323 Пружинный цилиндрический шплинт (Elastic pin) (JC)	1000249
324 Опорная площадка (Bearing board) (JC)	1000250
325 Стопорное кольцо подшипника (Shaft with elastic ring) (JC)	1000251
326 Стальной шар (Steel ball) (JC)	1000252
327 Шток поршня (Piston rod) (JC)	1000253
328 Грязесъемник (Anti -dusting for Piston rod) (JC)	1000254
329 O-образное уплотнительное кольцо ("O"sealing ring) (JC)	1000255
330 Уплотнительное кольцо (Sealing ring) (JC)	1000256
331 Маслозаправочная пробка (Oil plug) (JC)	1000257
332 Уплотнительная кольцо ("O"Sealing ring) (JC)	1000258
333 Корпус гидроузла (Hydro-cylinder) (JC)	1000259
333 Масляный насос (Oil pump weldment) (JC)	1002440
334 Рычаг сброса давления (Control arm) (JC)	1000260
335 Ось рычага сброса давления (Elastic pin) (JC)	1000261



Наименование	Артикул
336 Гайка (Hexagonal nut) (JC)	1000262
337 Крепежный винт (Slotted flat end set screws) (JC)	1000263
338 Стальной шар (Steel ball) (JC)	1000264
339 Рессорный стакан предохранительного клапана (Relief valve spring seat) (JC)	1000265
340 Пружина предохранительного клапана (Relief valve spring) (JC)	1000266
341 Нажимной винт предохранительного клапана (Relief valve pressure regulating screw) (JC)	1000267
342 Уплотнительная прокладка (Grouped gasket) (JC)	1000268
343 Крышка клапана (Oil plug) (JC)	1000269
344 Пружина внешнего толкателя (Top rod spring) (JC)	1000270
345 O-образное уплотнительное кольцо ("O"sealing ring) (JC)	1000271
346 Внешний толкатель (Top rod) (JC)	1000272
347 Ось задних колес (Rear hub) (JC)	1000273
348 Колпачок заднего колеса (Rear cover) (JC)	278736

