

**NOBLELIFT**



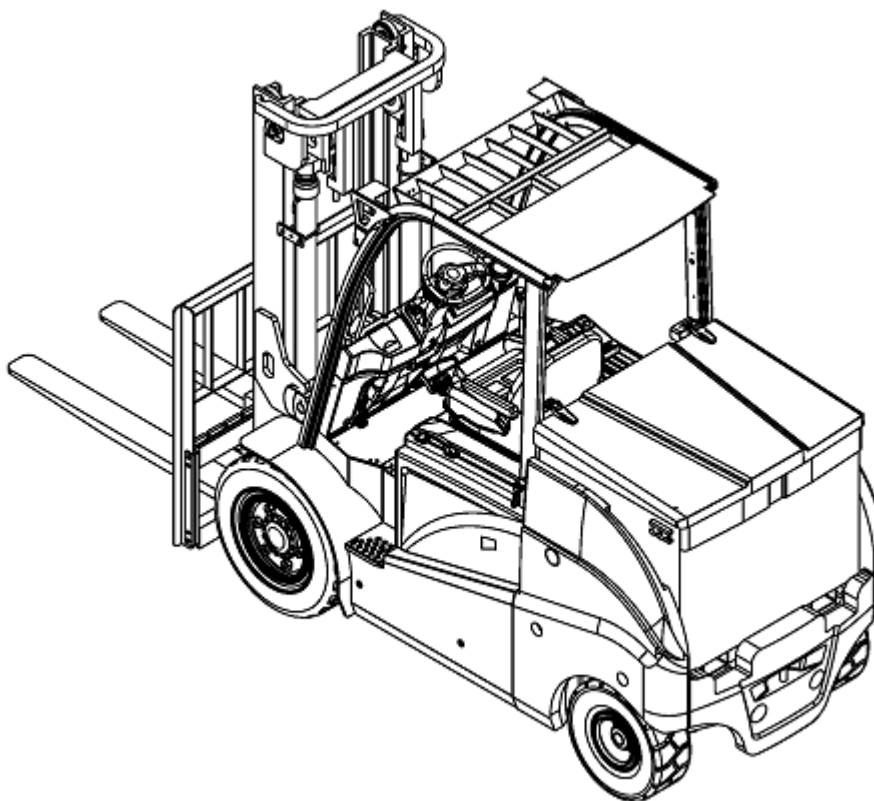
FE4P40-50N-SMS-001



**ПРЕДУПРЕЖДЕНИЕ**

Перед началом использования погрузчика, операторами должны быть прочитаны данное руководство, а также все предупредительные наклейки на погрузчике.

Храните данное руководство для получения справок в будущем!



# **Руководство по эксплуатации и обслуживанию**

**Электрических вилочных погрузчиков с противовесом  
серии FE4P40-50 N серии**

Noblelift Equipment Joint Stock Co.,Ltd

# СОДЕРЖАНИЕ


<b>ПРЕДИСЛОВИЕ</b> .....	<b>3</b>
<b>ГЛАВА 1. МЕРЫ ПРЕДОСТОРОЖНОСТИ ПРИ ИСПОЛЬЗОВАНИИ ПОГРУЗЧИКА</b> .....	<b>4</b>
I. ПЕРЕВОЗКА ПОГРУЗЧИКА .....	4
II. ХРАНЕНИЕ ПОГРУЗЧИКА .....	4
III. ПРЕДВАРИТЕЛЬНАЯ ПОДГОТОВКА .....	4
IV. ЭКСПЛУАТАЦИЯ ВИЛОЧНОГО ПОГРУЗЧИКА: .....	4
V. ЗАРЯДКА БАТАРЕИ .....	6
<b>ГЛАВА 2. УСТРОЙСТВО И ОСНОВНЫЕ ХАРАКТЕРИСТИКИ ПОГРУЗЧИКА</b> .....	<b>7</b>
I. ГАБАРИТНЫЕ РАЗМЕРЫ И ЭКСПЛУАТАЦИОННЫЕ ХАРАКТЕРИСТИКИ ПОГРУЗЧИКА .....	7
1. <i>Габаритные размеры</i> .....	7
2. <i>Технические характеристики</i> .....	8
II. УСТРОЙСТВО, ПРИНЦИПЫ РАБОТЫ И НАСТРОЙКИ ОСНОВНЫХ КОМПОНЕНТОВ ПОГРУЗЧИКА.....	10
1. <i>Система привода</i> .....	10
1.1. Система привода с одним двигателем хода .....	10
1.1.3. Ведущая ось .....	11
1.1.4. Установка ступицы ведущего колеса .....	12
1.1.5 Анализ неисправностей .....	14
1.2. Система привода с двумя двигателями хода (DD) .....	14
1.2.1. Обзор.....	14
2. <i>Тормозная система</i> .....	17
2.1. Обзор.....	17
2.2. Педаль тормоза .....	17
2.3. Главный тормозной гидроцилиндр .....	17
2.4. Тормоз .....	18
2.5. Устройство управления стояночным тормозом .....	21
2.6. Порядок разборки и регулировки тормоза .....	21
2.7. Регулировка педали тормоза .....	24
2.8. Устранение неисправностей и анализ ошибок .....	26
2.9. Уход и обслуживание .....	27
3. <i>Система рулевого управления</i> .....	27
3.1. Обзор.....	27
3.2. Гидроусилитель руля.....	28
3.3. Рулевая ось.....	29
3.4. Регулировка и обслуживание .....	32
3.5. Проверка рулевой оси после сборки.....	33
3.6. Диагностика рулевой системы.....	33
4. <i>Электрическая система</i> .....	34
4.1. Электронный блок управления (Inmotion).....	34
5. <i>Аккумулятор</i> .....	43
5.1. Меры безопасности при работе с аккумулятором:.....	43
5.2. Меры предосторожности при эксплуатации аккумулятора.....	44
5.3. Зарядка аккумулятора.....	45
5.4. Установка и замена аккумулятора.....	47
6. <i>Гидравлическая система</i> .....	47
6.1. Обзор.....	47
6.2. Гидронасос.....	48
6.3. Гидрораспределитель .....	48
6.4. Гидроцилиндр подъема и подъемная цепь .....	51
6.5. Гидроцилиндр наклона.....	53
6.6. Масляный бак .....	54
6.7. Гидравлический контур .....	55
6.8. Техническое обслуживание и регулировка .....	55
6.9. Анализ неисправностей .....	58
7. <i>Система подъема</i> .....	59
7.1. Обзор.....	59
7.2. Внутренняя и внешняя мачты.....	60
7.3. Каретка вилок .....	60
7.4. Расположение роликов .....	61


7.5. Техническое обслуживание и регулировка .....	62
7.6. Инструкция по установке вспомогательного оборудования .....	64
8. Установка и демонтаж .....	64
8.1. Меры предосторожности.....	64
8.2. Места подъема отдельных частей. ....	65
<b>ГЛАВА 3. ЭКСПЛУАТАЦИЯ И ТРЕБОВАНИЯ К БЕЗОПАСНОСТИ .....</b>	<b>67</b>
I. ВОЖДЕНИЕ И ИСПОЛЬЗОВАНИЕ ПОГРУЗЧИКА .....	67
1. Использование нового погрузчика. ....	67
2. Зависимость между нагрузкой и устойчивостью погрузчика .....	67
3. Центр загрузки и остаточная грузоподъемность. ....	67
4. Устойчивость погрузчика. ....	67
5. Транспортировка и погрузка погрузчика. ....	68
6. Подготовка перед началом движения .....	68
7. Управление .....	69
8. Парковка и временное хранение .....	70
9. Использование батареи.....	70
10. Работа с грузом.....	71
11. Порядок выгрузки груза со стеллажа .....	72
12. Хранение погрузчика. ....	72
II. ЭКСПЛУАТАЦИЯ ПОГРУЗЧИКА.....	73
1. Основные узлы и компоненты. Схема .....	73
2. Блок управления. ....	74
3. Кнопки и переключатели. ....	74
4. Управление .....	75
5. Элементы кузова .....	77
III. ТРЕБОВАНИЯ ПО БЕЗОПАСНОСТИ.....	79
1. Рабочая зона.....	79
2. Правила безопасности.....	79
3. Перевозка погрузчиков .....	89
4. Как не допустить перегрузки, как обезопасить себя .....	91
5. Вопросы безопасности во время проведения технического обслуживания .....	92
6. Безопасность при работе с аккумулятором .....	94
7. Обозначения .....	96
<b>ГЛАВА 4. ТЕХНИЧЕСКОЕ ОБСЛУЖИВАНИЕ И РЕМОНТ ПОГРУЗЧИКА.....</b>	<b>97</b>
I. ПРОВЕРКА ПЕРЕД НАЧАЛОМ РАБОТЫ. ....	97
1. Пункты проверки и содержание .....	97
2. Проверки. ....	98
II. ПРОВЕРКИ ПО ОКОНЧАНИИ РАБОТЫ .....	101
III. ОЧИСТКА ПОГРУЗЧИКА .....	101
1. Чистка погрузчика .....	101
2. Чистка цепи .....	101
3. Чистка электронных компонентов .....	102
4. После чистки.....	102
IV. РЕГУЛЯРНОЕ ТЕХНИЧЕСКОЕ ОБСЛУЖИВАНИЕ .....	102
1. Периодически заменяйте критические в отношении безопасности компоненты: .....	103
2. Бюллетень технического обслуживания и ухода. ....	103
V. МЕСТА СМАЗКИ И ИСПОЛЬЗУЕМЫЕ ТИПЫ СМАЗОК. ....	105


## Предисловие


В данном руководстве приводится краткое описание технических параметров электрического вилочного погрузчика с противовесом, произведенного Noblelift, а также строение его основных компонентов, принцип работы, необходимые требования к эксплуатации и техническому обслуживанию. Пожалуйста, внимательно прочтите данное руководство перед началом использования погрузчика, как для обеспечения надлежащего управления и обслуживания, так и для безопасной и эффективной работы. В то же время данное руководство стремится направить операторов использовать погрузчик наилучшим образом, тем самым максимизируя его производительность. Мы надеемся, что данное руководство будет внимательно прочитано операторами и ответственными лицами перед началом использования погрузчика. Пожалуйста, строго соблюдайте положения и меры предосторожности, описанные в данном руководстве, используйте погрузчик бережно и осторожно, таким образом, погрузчик может быть сохранен в отличном состоянии, и будет обеспечена его оптимальная производительность. При сдаче погрузчика в аренду, или передаче его третьим лицам – передавайте данное Руководство вместе с ним.


Для привлечения внимания к отдельным пунктам в данном руководстве используются следующие знаки:

1.  - указывает на потенциальную опасность, попадание в которую может привести к серьезным травмам, либо к повреждению или возгоранию погрузчика.

2.  - указывает на потенциальную опасность, попадание в которую может привести к небольшим травмам, либо к повреждениям отдельных частей погрузчика.

3.  - указывает на общие предостережения или указания при использовании погрузчика.

 Большинство деталей погрузчика изготовлены из перерабатываемой стали. Переработка и утилизация отходов, образовавшихся в результате использования, технического обслуживания, чистки и разборки продукта должны соответствовать местным нормам и не приводить к загрязнениям окружающей среды. Переработка и утилизация остатков должна производиться только квалифицированным персоналом, в предназначенных для этого областях. Остатки, такие как гидравлические масла, аккумуляторы, электрические блоки при неправильной утилизации могут угрожать окружающей среде или здоровью человека.

 Вследствие непрерывного совершенствования продукта, Noblelift оставляет за собой право вносить изменения в конструкцию, либо спецификации без предварительного уведомления. Пожалуйста, свяжитесь с нами для получения последних параметров. Все параметры, представленные в данном Руководстве, являются актуальными на момент его публикации.

# Глава 1. Меры предосторожности при использовании погрузчика.

Водители погрузчика и ответственные лица должны придерживаться принципа «безопасность превыше всего» и внимательно прочитать данное руководство по техническому обслуживанию. Операторы должны работать в строгом соответствии с данным руководством для обеспечения нормальной и безопасной работы.

## I. Перевозка погрузчика

При перевозке погрузчика в контейнерах и автотранспорте:

- (1) Включите стояночный тормоз;
- (2) Закрепите мачту и противовес при помощи стальных тросов, а также установите противооткатные упоры под передние и задние колеса для надежной фиксации;
- (3) Осуществляйте подъем при помощи скоб, обозначенных специальными наклейками «места подъема» на погрузчике.

## II. Хранение погрузчика

- (1) Опустите вилы в крайнее нижнее положение;
- (2) Выключите погрузчик, поместите рычаг управления в нейтральное положение и отсоедините кабель питания.
- (3) Поставьте погрузчик на стояночный тормоз;
- (4) Установите противооткатные упоры под передние и задние колеса;
- (5) Если погрузчик не будет использоваться в течение длительного времени, его колеса должны быть подняты. Аккумулятор следует подзаряжать не реже 1 раза в месяц.

## III. Предварительная подготовка

- (1) Проверьте состояние всех инструментов;
- (2) Проверьте давление в шинах;
- (3) Проверьте состояние рычагов и педалей;
- (4) Проверьте, что напряжение аккумулятора, уровень и плотность электролита находятся в заданных пределах;
- (5) Проверьте надежность контактов и соединений электрических систем;
- (6) Проверьте отсутствие утечек гидравлической жидкости, электролита, тормозной жидкости;
- (7) Проверьте затяжку основных крепежных элементов;
- (8) Проверьте работу освещения и основных сигнальных ламп;
- (9) Отпустите стояночный тормоз;
- (10) Проведите испытание подъема и опускания мачты, наклонов вперед/назад, руления, торможения;
- (11) Уровень загрязнения гидравлического масла не должен превышать 12.

## IV. Эксплуатация вилочного погрузчика:

- (1) К управлению погрузчиком допускается только обученный персонал, получивший удостоверение машиниста погрузчика;
- (2) Операторы должны носить защитную спецобувь, головные уборы, спецодежду и перчатки для обеспечения должной защиты;
- (3) Пользователи должны понимать принцип работы гидравлической, механической и электрической систем;
- (4) Запустите погрузчик при помощи ключа зажигания, переведите рычаг управления в требуемое положение, поверните руль влево/вправо, чтобы убедиться, что погрузчик нормально управляется. Если все в порядке, то медленно нажмите на педаль газа и

поддерживайте требуемую скорость;

(5) Во время работы обращайтесь внимание на напряжение батареи, если оно опустится ниже 72В, то следует немедленно прекратить работу и зарядить аккумулятор, либо заменить его на другой, полностью заряженный;

(6) Вес обрабатываемых грузов должен превышать остаточную грузоподъемность погрузчика, расстояние между вилами и их положение также должны быть соответствующими. Вилы погрузчика должны быть полностью вставлены под поддон с грузом, груз должен быть равномерно распределен на вилах. Следует избегать неравномерной загрузки;

(7) Если расстояние между центром тяжести груза и упорной решеткой не более 500мм, то максимально допустимая нагрузка соответствует номинальной грузоподъемности погрузчика, если расстояние между центром тяжести груза и упорной решеткой более 500мм, то максимально допустимая нагрузка должна быть меньше номинальной грузоподъемности;

(8) При перевозке грузов мачта должна быть максимально наклонена назад, упорная решетка вилок должна находиться в контакте с грузом. Поднимите вилы на расстояние порядка 200мм от земли перед началом движения;

(9) Стоять под вилами или подниматься на вилах запрещено;

(10) Избегайте высокой начальной скорости при подъеме и опускании груза;

(11) Никогда не управляйте погрузчиком или его механизмами, не находясь при этом на водительском сиденье;

(12) При наклоне мачты вперед или назад до крайнего положения, а также при подъеме вилок на максимальную высоту, оператору следует сразу же установить рычаг в нейтральное положение;

(13) Не допускается передвижение или поворот погрузчика одновременно с подъемом/опусканием мачты;

(14) При управлении погрузчиком водителю следует обращать внимание на пешеходов, дорожные препятствия и выбоины, а также на препятствия над погрузчиком;

(15) Проявляйте особую осторожность при движении на пандусах. При угле наклона пандуса более 10% двигайтесь вперед при подъеме и задним ходом при спуске. Никогда не выполняйте повороты во время спуска или подъема. Избегайте погрузок и разгрузок в положениях, когда погрузчик находится на спуске;

(16) Снижайте скорость при движении по мокрым или скользким поверхностям; будьте крайне осторожны и передвигайтесь медленно при работе на погрузочных платформах или временных настилах;

(17) На погрузчиках с высотой подъема более 3-х метров операторы должны быть осторожны, чтобы предотвратить падение товаров сверху, а также принять защитные меры в случае необходимости;

(18) Не перевозите незакрепленный, либо свободно сложенный груз, а также будьте осторожны при работе с крупногабаритными грузами;

(19) Избегайте резких торможений при перевозке грузов;

(20) Перед тем как покинуть погрузчик, опустите вилы в крайнее нижнее положение, установите рычаг в нейтральное положение, затем отключите питание; В случае стоянки на пандусе включите стояночный тормоз. Используйте противооткатные упоры для фиксации колес, если Вам необходимо оставить погрузчик на длительное время.

(21) Предохранительные клапаны на некоторых узлах и гидроусилителе руля были настроены перед отправкой с завода. Данные настройки не следует изменять в процессе эксплуатации погрузчика, т.к. чрезмерное давление может привести к повреждениям всей гидравлической системы или ее компонентов, а также двигателя;

(22) Поддерживайте давление в шинах согласно указанным значениям;

(23) При передвижении погрузчика без нагрузки следует руководствоваться теми же принципами, что и при передвижении с грузом.

## V. Зарядка батареи

(1) Зарядку батареи, как в первый, так и в последующие разы следует проводить в строгом соответствии с инструкциями;

(2) Если во время работы напряжение батареи падает до 72В, или заряд отдельных ячеек опускается ниже 1.7В, либо при включении аварийного индикатора, следует немедленно прекратить использование погрузчика и заменить аккумулятор, либо зарядить его перед дальнейшим использованием;

(3) Проверяйте плотность, уровень и температуру электролита время от времени в процессе зарядки;

(4) После использования автопогрузчик должен быть заряжен как можно скорее. Никогда не оставляйте погрузчик разряженным более, чем на 24ч. Следите за процессом зарядки, недостаточная, либо чрезмерная зарядка могут привести к повреждению батареи;

(5) Пользователи должны проводить уравнительную зарядку погрузчика раз в месяц (при нормальных условиях эксплуатации), чтобы таким образом регулировать заряд среди аккумуляторных ячеек.

Пожалуйста, обратитесь к соответствующим разделам данного Руководства для получения более подробной информации о способах зарядки и обслуживания.

## Глава 2. Устройство и основные характеристики погрузчика

### I. Габаритные размеры и эксплуатационные характеристики погрузчика

#### 1. Габаритные размеры

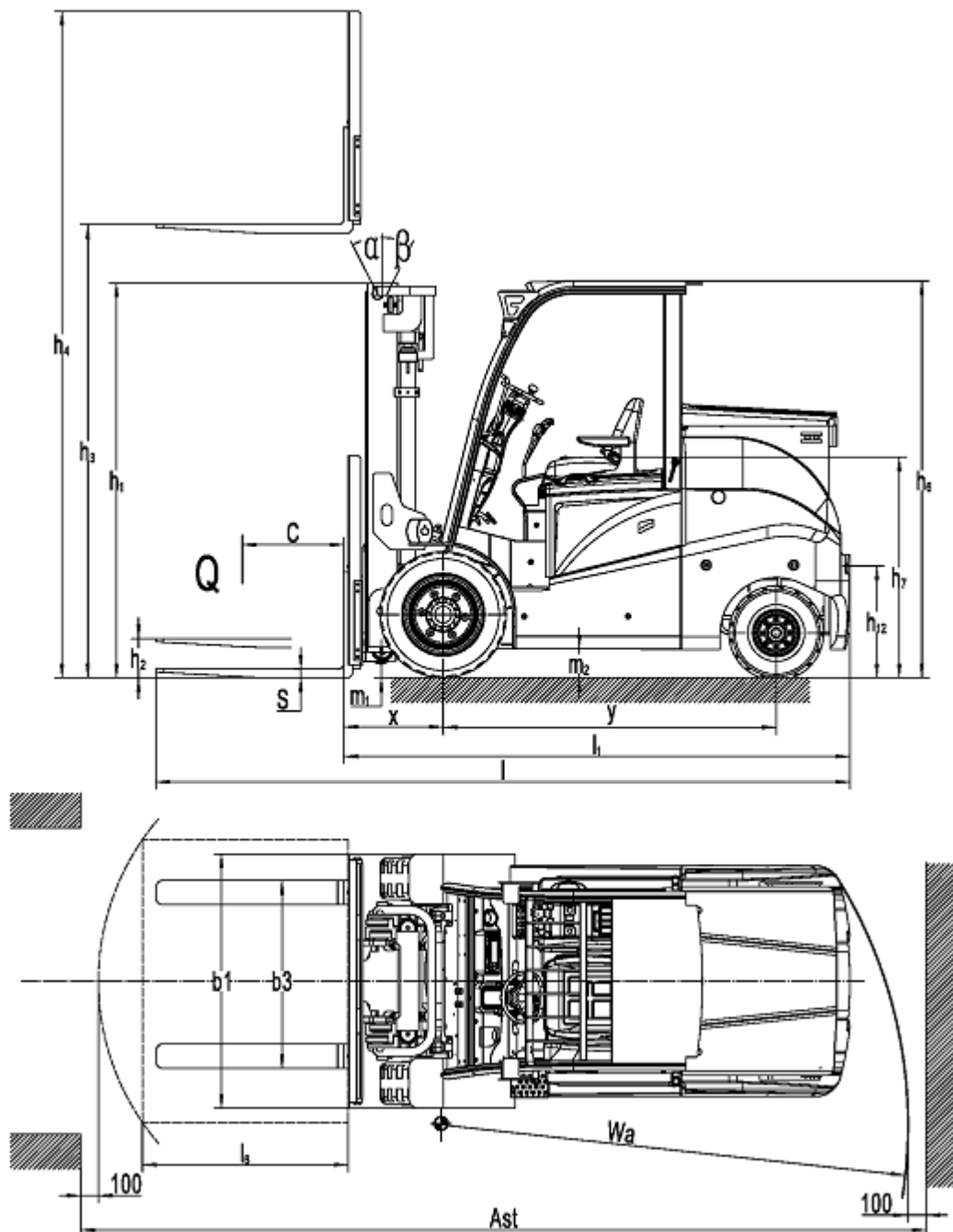


Рис. 2-1 Габаритные размеры



## 2. Технические характеристики

Основные параметры	Модель	FE4P40N	FE4P45N	FE4P50N
	Тип привода:	Электрический		
	Количество двигателей хода	Один (Single Drive)		
	Режимы работы: ручной, пеший, управление стоя, управление сидя, другое	Управление сидя		
	Номинальная грузоподъемность, Q (кг)	4000	4500	5000
	Центр загрузки, С (мм)	500		
	Расстояние от центра оси до вил, х (мм)	563		
	Колесная база, у (мм)	1900		
Вес	Вес с аккумулятором, кг	6680	6950	7290
	Нагрузка на ось при полной загрузке, переднюю/заднюю, кг	9420/1260	10210/1240	11060/1230
	Нагрузка на ось без нагрузки, переднюю/заднюю, кг	3080/3600	3140/3810	3240/4050
Колеса, корпус	Размеры передних колес	250-15		
	Размеры задних колес	21X8-9		
	Колея передних колес, b <sub>10</sub> (мм)	1200		
	Колея задних колес, b <sub>11</sub> (мм)	1040		
Основные размеры	Угол наклона мачты вперед/назад, α/β (°)	6/10		
	Габаритная высота мачты минимальная, h <sub>1</sub> (мм)	2260		
	Высота свободного подъема h <sub>2</sub> (мм)	150		
	Высота подъема h <sub>3</sub> (мм)	3000		
	Габаритная высота мачты максимальная h <sub>4</sub> (мм)	4117		
	Высота верхнего защитного ограждения h <sub>6</sub> (мм)	2265		
	Высота сиденья h <sub>7</sub> (мм)	1200		
	Высота буксировочной скобы h <sub>10</sub> (мм)	490		
	Общая длина l <sub>1</sub> (мм)	3962		
	Длина до фронта вил l <sub>2</sub> (мм)	2892		
	Общая ширина b <sub>1</sub> (мм)	1450		
	Размеры вил s/e/l (мм)	50/150/1070		
	Ширина каретки вил b <sub>3</sub> (мм)	1380		
	Клиренс в центре колесной базы m <sub>2</sub> (мм)	165		
	Радиус поворота Wa (мм)	2560		
Рабочие характеристики	Скорость движения при полной нагрузке/без нагрузки, км/ч	14/15	13/14	13/14
	Скорость подъема при полной нагрузке/без нагрузки, м/с	0.32/0.48	0.29/0.44	0.25/0.44
	Скорость опускания при полной нагрузке/без нагрузки, м/с	0.40/0.35	0.42/0.35	0.45/0.35
	Преодолеваемый уклон при полной нагрузке/без нагрузки S <sub>2</sub> 5 min %	16/20	15/20	15/20
	Мощность двигателя движения S <sub>2</sub> 60мин кВт	16.6		
	Мощность двигателя подъема S <sub>3</sub> 15% кВт	13.5x2		
	Напряжение питания/емкость аккумуля-ра K <sub>5</sub> В/Ач	80/630	80/650	80/650
	Вес аккумулятора, кг	1740	1840	1840
	Раб. давление навесного оборудования, МПа	14.5		
	Расход гидр. масла навесным оборудованием, л/мин	50		

Основные параметры	Модель	FE4P40N	FE4P45N	FE4P50N
	Тип привода:	Электрический		
	Количество двигателей хода	Два (Double Drive)		
	Режимы работы: ручной, пеший, управление стоя, управление сидя, другое	Управление сидя		
	Номинальная грузоподъемность, Q (кг)	4000	4500	5000
	Центр загрузки, С (мм)	500		
	Расстояние от центра оси до вил, х (мм)	563		
	Колесная база, у (мм)	1900		
Вес	Вес с аккумулятором, кг	6680	6950	7290
	Нагрузка на ось при полной загрузке, переднюю/заднюю, кг	9420/1260	10210/1240	11060/1230
	Нагрузка на ось без нагрузки, переднюю/заднюю, кг	3080/3600	3140/3810	3240/4050
Колеса, корпус	Размеры передних колес	250-15		
	Размеры задних колес	21X8-9		
	Колея передних колес, b <sub>10</sub> (мм)	1200		
	Колея задних колес, b <sub>11</sub> (мм)	1040		
Основные размеры	Угол наклона мачты вперед/назад, α/β (°)	6/10		
	Габаритная высота мачты минимальная, h <sub>1</sub> (мм)	2260		
	Высота свободного подъема h <sub>2</sub> (мм)	150		
	Высота подъема h <sub>3</sub> (мм)	3000		
	Габаритная высота мачты максимальная h <sub>4</sub> (мм)	4117		
	Высота верхнего защитного ограждения h <sub>6</sub> (мм)	2265		
	Высота сиденья h <sub>7</sub> (мм)	1200		
	Высота буксировочной скобы h <sub>10</sub> (мм)	490		
	Общая длина l <sub>1</sub> (мм)	3962		
	Длина до фронта вил l <sub>2</sub> (мм)	2892		
	Общая ширина b <sub>1</sub> (мм)	1450		
	Размеры вил s/e/l (мм)	50/150/1070		
	Ширина каретки вил b <sub>3</sub> (мм)	1380		
	Клиренс в центре колесной базы m <sub>2</sub> (мм)	165		
	Радиус поворота Wa (мм)	2560		
Рабочие характеристики	Скорость движения при полной нагрузке/без нагрузки, км/ч	14/15	13/14	13/14
	Скорость подъема при полной нагрузке/без нагрузки, м/с	0.32/0.48	0.29/0.44	0.25/0.44
	Скорость опускания при полной нагрузке/без нагрузки, м/с	0.40/0.35	0.42/0.35	0.45/0.35
	Преодолеваемый уклон при полной нагрузке/без нагрузки S <sub>2</sub> 5 min %	16/20	15/20	15/20
	Мощность двигателя движения S <sub>2</sub> 60мин кВт	11x2		
	Мощность двигателя подъема S <sub>3</sub> 15% кВт	13.5x2		
	Напряжение питания/емкость аккумуля-ра K <sub>5</sub> В/Ач	80/630	80/650	80/650
	Вес аккумулятора, кг	1740	1840	1840
	Раб. давление навесного оборудования, МПа	14.5		
	Расход гидр. масла навесным оборудованием, л/мин	50		

## II. Устройство, принципы работы и настройки основных компонентов погрузчика.

### 1. Система привода

Для данной серии погрузчиков существует два типа системы привода: с одним двигателем хода (SD) и с двумя двигателями хода (DD).

#### 1.1. Система привода с одним двигателем хода

##### 1.1.1. Обзор

Система привода погрузчика включает в себя редуктор, дифференциальный механизм и ведущую ось. Редуктор соединен напрямую с двигателем, таким образом, скорость погрузчика напрямую зависит от скорости вращения двигателя, и направление движения может быть изменено путем изменения направления вращения двигателя.

##### 1.1.2. Корпус редуктора и дифференциальный механизм

Редуктор, две пары цилиндрических винтовых передач которого приводят к снижению скорости вращения оси электродвигателя хода при одновременном увеличении крутящего момента, направляет крутящий момент в дифференциальный механизм, находящийся между двигателем хода и ведущей осью, см. рисунок 2-2

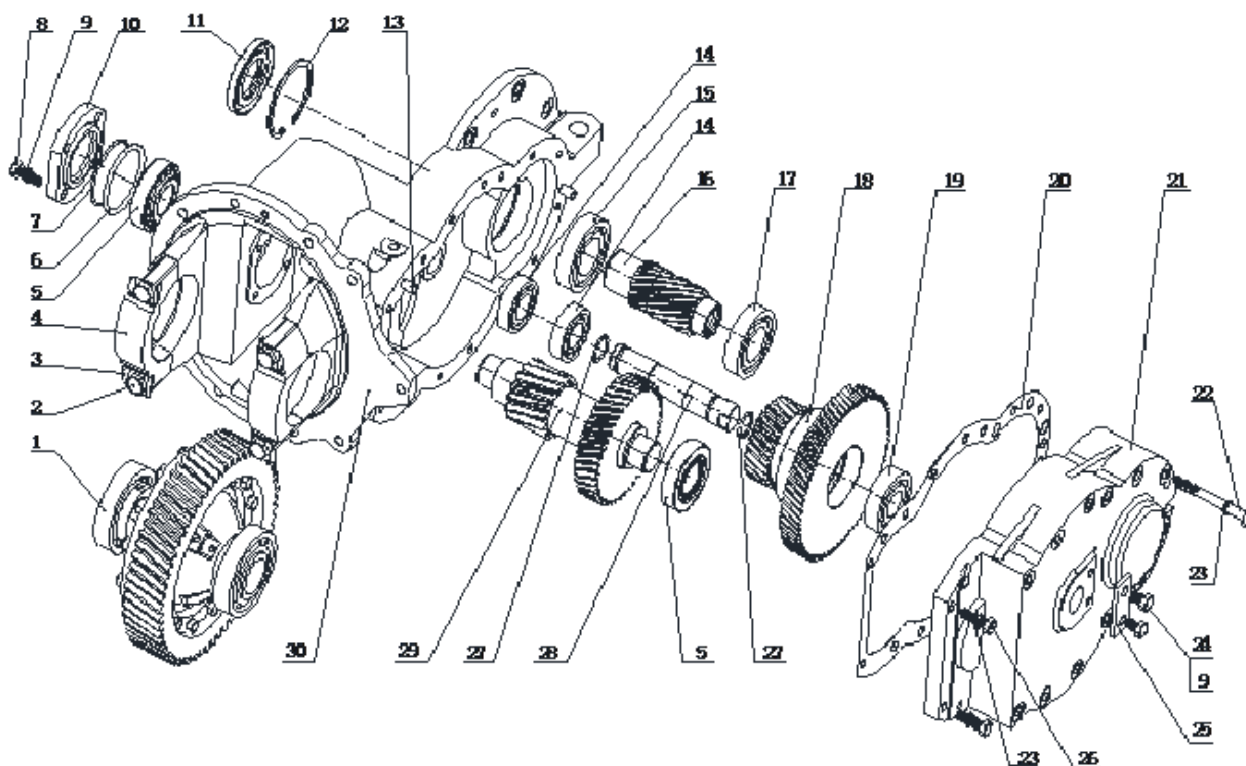


Рисунок 2-2.

1. Дифференциальный механизм в сборе	2. Болт	3. Крепежная пластина	4. Подшипниковый блок	5. Подшипник
6. Регулировочная пластина	7. О-образное кольцо	8. Болт	9. Пружинная шайба	10. Крышка подшипника
11. Сальник	12. Стопорное кольцо	13. Палец	14. Подшипник	15. Подшипник
16. Внутренняя ось-шестерня	17. Подшипник	18. Зубчатое колесо сдвоенное	19. Подшипник	20. Прокладка

- |            |                       |                     |                  |            |
|------------|-----------------------|---------------------|------------------|------------|
| 21. Корпус | 22. Болт              | 23. Пружинная шайба | 24. Болт         | 25. Стопор |
| 26. Болт   | 27. О-образное кольцо | 28. Ось             | 29. Вал-шестерня | 30. Корпус |

Дифференциальный механизм, соединенный с выходным валом редуктора установлен на передней половине корпуса, с подшипниковыми блоками с двух сторон. Корпус дифференциального механизма разделен на 2 части, и содержит 2 полуосевых зубчатых колеса и 4 сателлита. См. рисунок 2-3

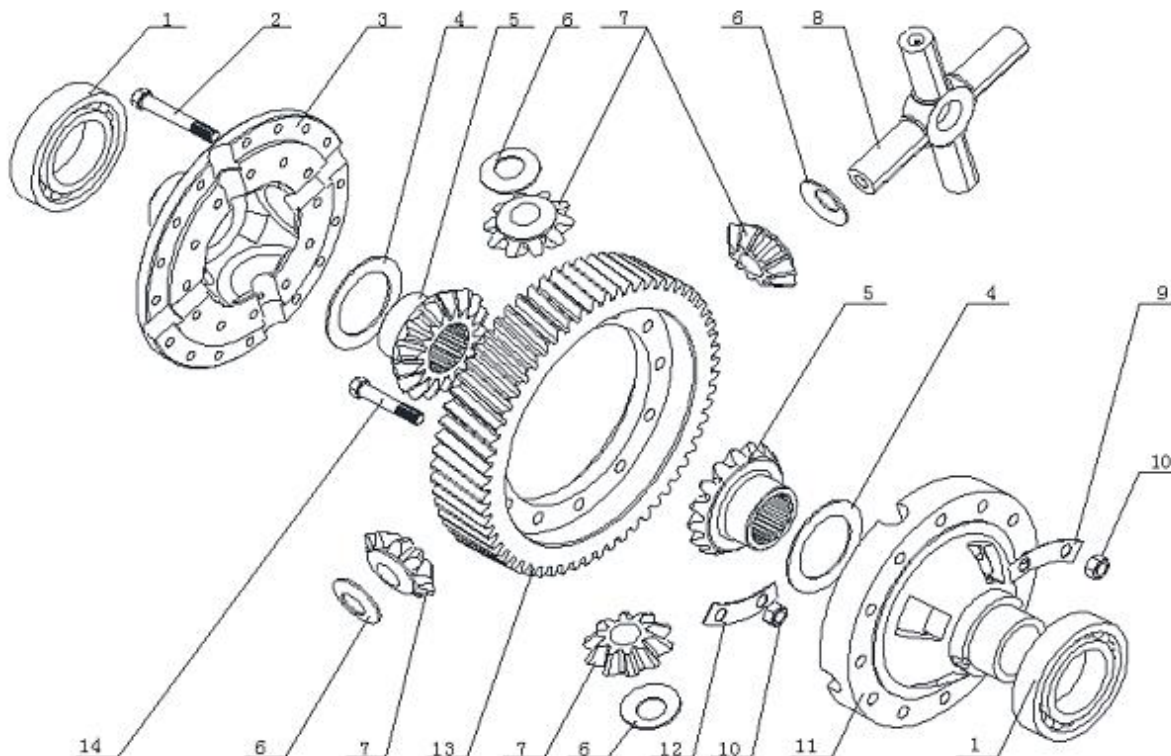


Рисунок 2-3

- |                        |                  |                 |                     |
|------------------------|------------------|-----------------|---------------------|
| 1. Подшипник           | 2. Болт          | 3. Правая чашка | 4. Шайба            |
| 5. Полуосевая шестерня | 6. Опорная шайба | 7. Сателлит     | 8. Крестовина       |
| 9. Прокладка           | 10. Гайка        | 11. Левая чашка | 12. Стопорная гайка |
| 13. Ведомая шестерня   | 14. Болт         |                 |                     |

### 1.1.3. Ведущая ось

Ведущая ось состоит из корпуса, ступицы колес и тормозного механизма. Он установлен на передней части корпуса. Корпус ведущей оси изготовлен методом литья, шины закреплены на ступице колеса при помощи шпилек и гаек, ступица колес крепится на корпусе при помощи конического роликоподшипника, крутящий момент подается через дифференциальный механизм, ступица колеса, скрепленная с передними ведущими колесами, вращается на оси дифференциала. Вал дифференциального механизма передает только крутящий момент на ступицу колеса. Внутри ступицы установлены

уплотнения, предотвращающие попадание влаги и пыли внутрь, и предотвращающие утечки масла из ступицы. См. рис. 2-4.

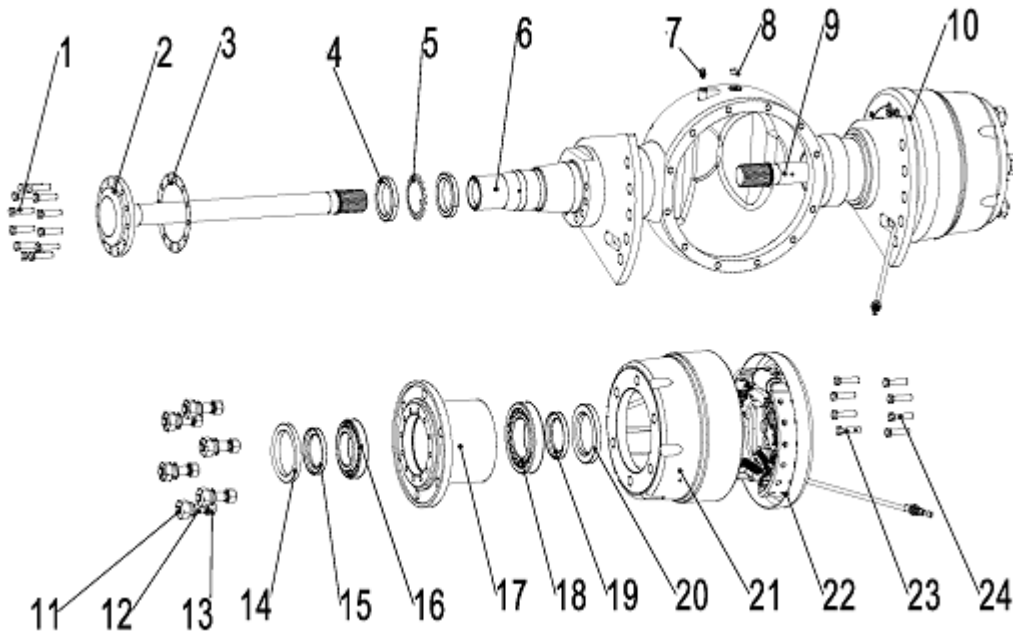


Рисунок 2-4. Ведущая ось

1. Болт	2. Левая полуось	3. Сальник	4. Гайка
5. Стопорная шайба	6. Корпус	7. Сапун	8. Заглушка
9. Правая полуось	10. Правый тормоз в сборе	11. Гайка	12. Стойка
13. Гайка	14. Уплотнение	15. Сальник	16. Подшипник
17. Втулка колеса	18. Подшипник	19. Манжета сальника	20. Сальник
21. Тормозной барабан	22. Левый тормоз в сборе	23. Болт	24. Болт

#### 1.1.4. Установка ступицы ведущего колеса

- (1) Заполните ступицу колеса 100мл консистентной смазки, а затем закрепите ее на оси, см. рис. 2-5.
- (2) Закрутите регулировочные гайки с моментом затяжки 9,8 Нм, затем ослабьте их на пол оборота.
- (3) Установите динамометр на шляпку болта и измерьте пусковой момент на ступице колеса, когда он достигнет необходимого значения, начните завинчивать гайку, пусковой момент 49Нм - 147Нм.

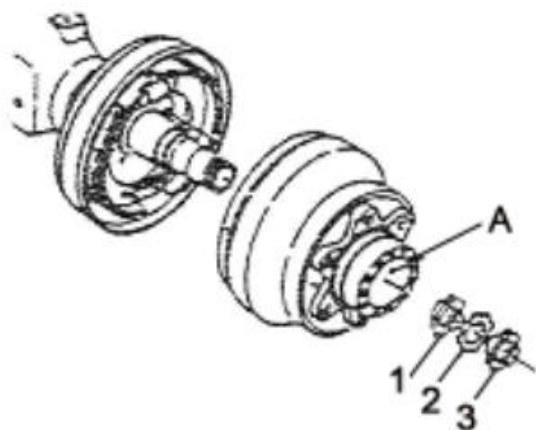


Рисунок 2-5. Добавление смазки.

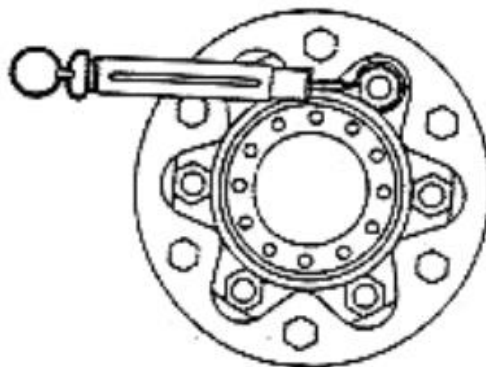


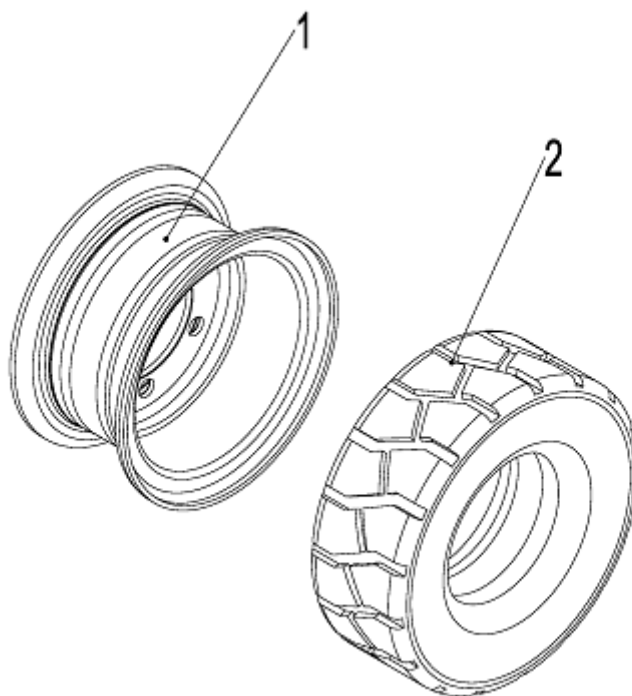
Рисунок 2-6. Измерение пускового момента

(4) Установите стопорную пластину и стопорную гайку, застопорьте гайку при помощи пластины

(5) Шины в сборе (см. рисунок 2-7)

При сборке колеса обратите внимание на следующее:

- 1) Нипель лежит в зазоре ребра колеса
- 2) Боковые болты колес установлены снаружи.



1. Обод

2. Шина

Рисунок 2-7. Установка шин

### 1.1.5 Анализ неисправностей.

Таблица 2-2. Диагностика и устранение неисправностей.

Неисправность	Возможные причины	Метод устранения
Высокая вибрация	Ослабление крепежных болтов в соединениях	Затянуть болты
Чрезмерно высокая температура масла	Ухудшение масла в передаче	Заменить масло
	Неправильный уровень масла	Добавить или слить масло до требуемого уровня
	Заедание подвижных частей	Регулировка узла
Утечки масла	Ослабление болтов на стыках	Затянуть болты
	Повреждение уплотнений	Заменить
Высокий уровень шума	Повреждение редуктора	Заменить
	Подшипники повреждены	Заменить

## 1.2. Система привода с двумя двигателями хода (DD)

### 1.2.1. Обзор

Система привода вилочного погрузчика состоит из двух редукторов и двух двигателей хода. Редуктора соединены напрямую с двигателями хода, таким образом, скорость погрузчика напрямую зависит от скорости вращения двигателя, и направление движения может быть изменено путем изменения направления вращения двигателя, с другой стороны редуктор соединен непосредственно с ведущим колесом. См. Рисунок 2-8.

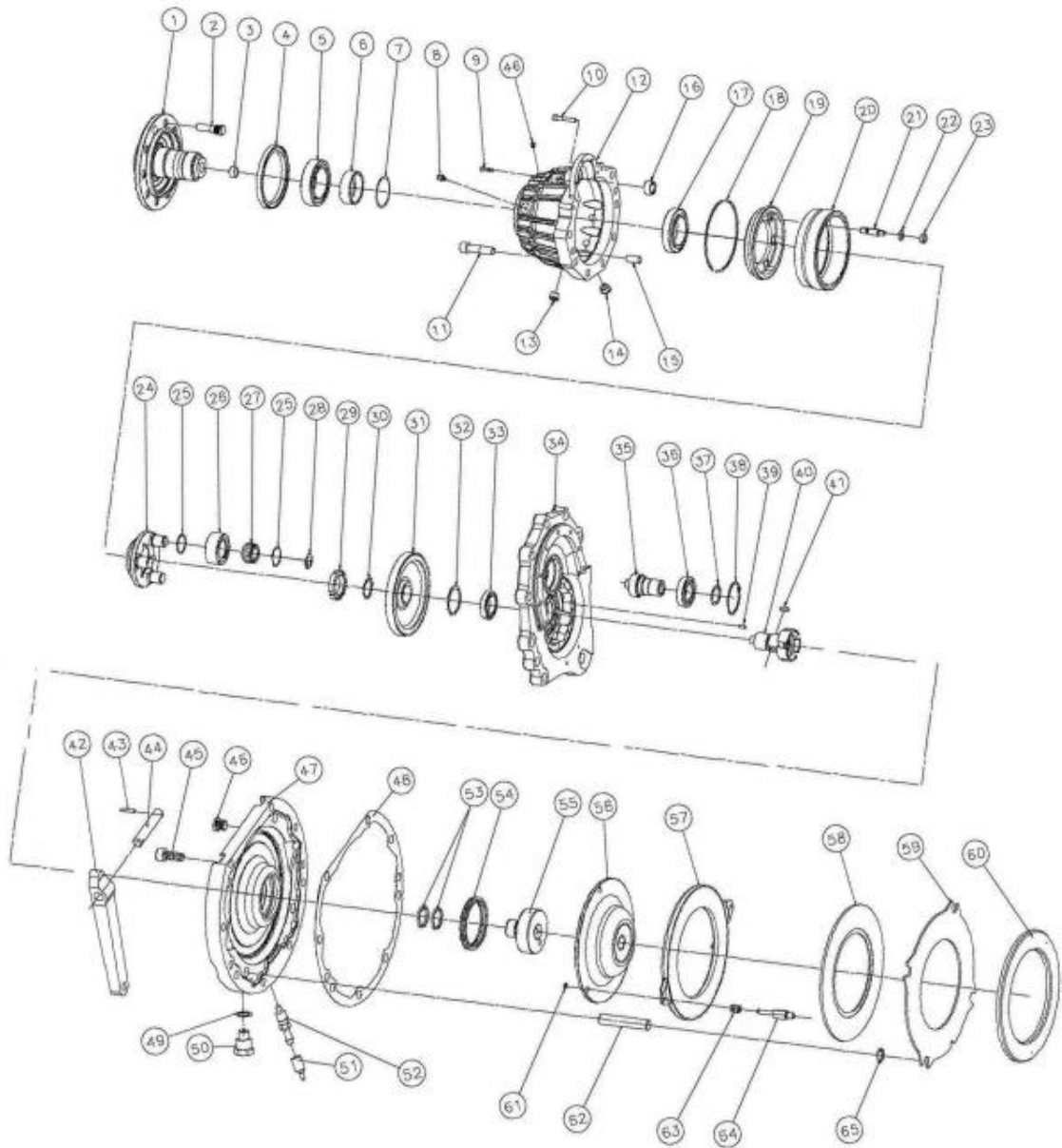


Рисунок 2-8. Редуктор

- |                                    |                        |                              |                      |
|------------------------------------|------------------------|------------------------------|----------------------|
| 1. Ступица колеса                  | 2. Болт                | 3. Втулка                    | 4. Уплотнение        |
| 5. Конический роликовый подшипник  | 6. Установочное кольцо | 7. Шайба                     | 8. Сапун             |
| 9. Винт                            | 10. Винт               | 11. Винт                     | 12. Корпус           |
| 13. Винтовая заглушка              | 14. Магнитная заглушка | 15. Шплинт                   | 16. Втулка           |
| 17. Конический роликовый подшипник | 18. Стопорное кольцо   | 19. Ступица зубчатого колеса | 20. Зубчатый венец   |
| 21. Шпилька                        | 22. Шайба              | 23. Гайка                    | 24. Водило           |
| 25. Стопорное кольцо               | 26. Сателлит           | 27. Роликовый подшипник      | 28. Стопорное кольцо |



- |                      |                           |                     |                        |
|----------------------|---------------------------|---------------------|------------------------|
| 29. Контргайка       | 30. Стопорное кольцо      | 31. Зубчатое колесо | 32. Стопорное кольцо   |
| 33. Шарикоподшипник  | 34. Часть корпуса         | 35. Шестерня        | 36. Шарикоподшипник    |
| 37. Стопорное кольцо | 38. Стопорное кольцо      | 39. Штифт           | 40. Солнечная шестерня |
| 41. Шпонка           | 42. Рычаг                 | 43. Штифт           | 44. Палец              |
| 45. Винт             | 46. Винтовая заглушка     | 47. Чашка           | 48. Прокладка          |
| 49. Шайба            | 50. Коннектор             | 51. Крышка клапана  | 52. Клапан спуска      |
| 53. Кольцо           | 54. Уплотнительное кольцо | 55. Поршень         | 56. Мембрана           |
| 57. Толкатель        | 58. Фрикцион              | 59. Стальной диск   | 60. Опорный диск       |
| 61. Стопорное кольцо | 62. Штифт                 | 63. Пружина         | 64. Шпилька            |
| 65. Пружина          |                           |                     |                        |

#### 1.2.2. Уход и обслуживание

- (1) Перед проведением обкатки редуктора необходимо залить трансмиссионное масло (трансмиссионное масло должно быть выбрано в соответствии с инструкциями, см. Конкретные требования в таблице 2-1). Залейте масло в отверстие в верхней части корпуса оси, пока масло не начнет вытекать из отверстия уровня масла центральной оси.
- (2) Каждые 2000 часов работы необходимо проверять, чтобы ход тормозного поршня не превышал 3,5 мм, в противном случае необходимо заменить тормозной диск, чтобы избежать несчастных случаев.
- (3) Проверяйте все резьбовые соединения каждые 50 часов работы. При обнаружении люфта немедленно затяните соединение.
- (4) Проверяйте ось колеса и соединение ступицы колеса каждые 50 часов работы на предмет утечки масла. При обнаружении утечки повторно нанесите герметик.
- (5) Периодически следует проверять уровень масла в редукторе. Если уровень масла снижается, следует его восполнить.
- (6) Масло в редукторе необходимо менять каждые 1000 часов работы.
- (7) Ежегодное техническое обслуживание: ежегодно разбирайте ведущий мост для проверки.

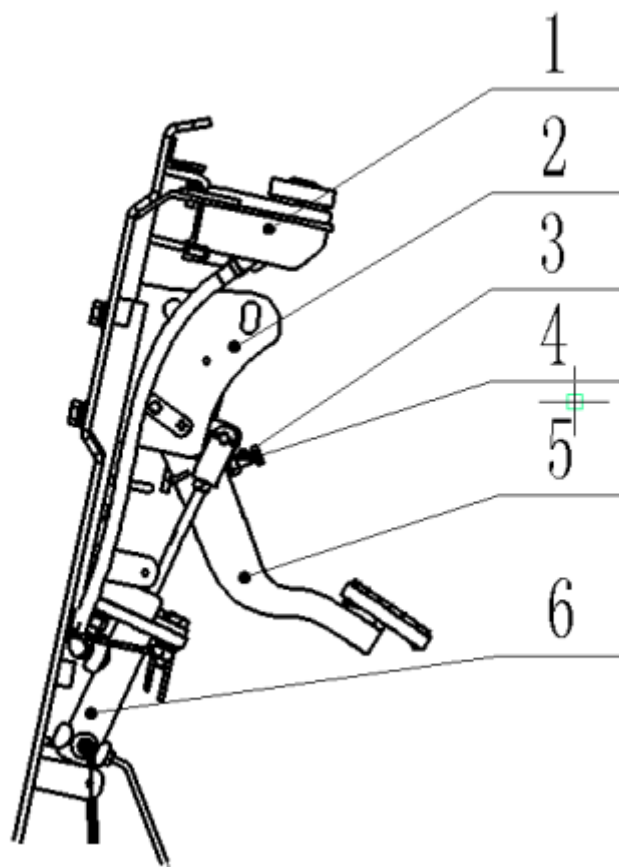
## 2. Тормозная система.

### 2.1. Обзор.

Тормозная система состоит из педали тормоза, главного тормозного цилиндра и тормозных колодок. Тормоза на двух передних колесах являются гидравлическими.

### 2.2. Педаль тормоза

Строение педали тормоза показано на рис. 2-9. При помощи поршня основного гидроцилиндра педаль переводит усилие физического нажатия на нее в давление тормозной жидкости.



1. Тормозная масленка

2. Основание

3. Датчик

4. Болт

5. Педаль тормоза

6. Тормозной гидронасос

Рисунок 2-9. Педаль тормоза в сборе

### 2.3. Главный тормозной гидроцилиндр

Главный гидроцилиндр включает в себя седло клапана, обратный клапан, возвратную пружину, основную чашу, поршень и вспомогательную чашу. Стопорная шайба и стопорное кольцо используются для фиксации концов цилиндра, пыльник служит для защиты внешних поверхностей. Поршень основного гидроцилиндра срабатывает от толкателя при нажатии педали тормоза. При нажатии педали тормоза толкатель выталкивает поршень вперед,

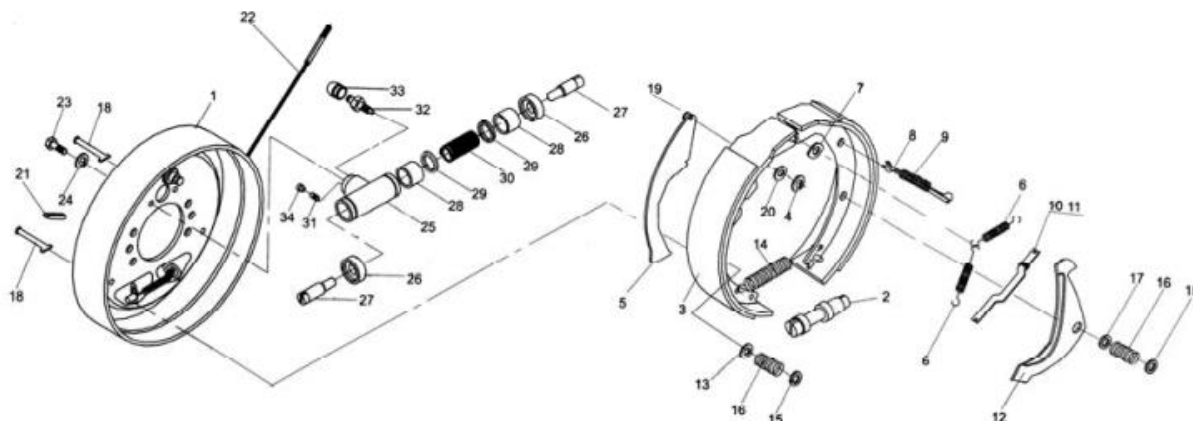
тормозная жидкость в гидроцилиндре при этом будет поступать обратно в бак через возвратное отверстие до тех пор, пока основная чаша не заблокирует возвратное отверстие. Когда основная чаша заблокирует возвратное отверстие, тормозная жидкость в передней полости основного гидроцилиндра сжимается и открывает обратный клапан. Тормозная жидкость начинает течь к тормозным цилиндрам по трубопроводам. Таким образом, во всех колесных цилиндрах выдвигаются поршни, тем самым прижимая фрикционные пластины тормозных колодок к барабанам, обеспечивая замедление или торможение погрузчика. В данном положении полость сзади поршня заполнена тормозной жидкостью, поступающей через возвратное и впускное отверстия. При отпускании педали тормоза при помощи возвратной пружины поршень начинает двигаться в обратном направлении, в это же время тормозная жидкость из колесных цилиндров сжимается при помощи возвратных пружин тормозных колодок, таким образом, тормозная жидкость начинает течь обратно к основному цилиндру (в переднюю полость поршня) через обратный клапан. Затем поршень возвращается в нормальное положение, в то время как тормозная жидкость в главном цилиндре течет обратно в бак через возвратное отверстие. При помощи обратного клапана давление в чаше гидроцилиндра будет отрегулировано пропорционально давлению в трубопроводе и тормозных цилиндрах, чтобы предотвратить разлив масла и устранить сопротивление воздуха, которые могут возникнуть в случаях экстренного торможения.



Рис. 2-10 Тормозной гидроцилиндр

#### 2.4. Тормоз

Двойной колодочный тормоз установлен на обеих сторонах ведущей оси. Тормоз состоит из двух групп тормозных колодок, тормозных цилиндров и регуляторов. Один конец тормозной колодки, который удерживается парковочным тормозом при помощи пружин растяжения и сжатия, а второй соединен с устройством регулирования. В дополнение, механизм стояночного тормоза и автоматическое регулирующее устройство также собраны на тормоз. См. рис. 2-11



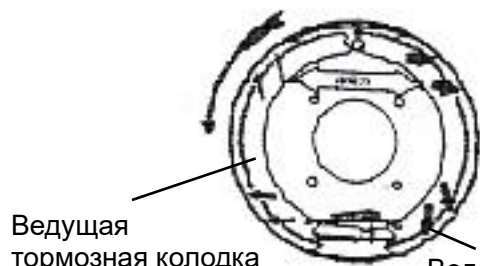
- |                      |                            |                                 |                          |
|----------------------|----------------------------|---------------------------------|--------------------------|
| 1. Щит в сборе       | 2. Механизм выборки зазора | 3. Фрикционный механизм в сборе | 4. Шайба                 |
| 5. Тяга              | 6. Пружина                 | 7. Шайба                        | 8. Толкатель             |
| 9. Пружина           | 10. Толкатель              | 11. Пружина                     | 12. Регулировочный рычаг |
| 13. Упор пружины     | 14. Пружина                | 15. Крышка пружины              | 16. Пружина              |
| 17. Упор пружины     | 18. Тяга                   | 19. Штифт                       | 20. Шайба                |
| 21. Резиновая крышка | 22. Тормозной тросик       | 23. Болт                        | 24. Шайба                |
| 25. Гидроцилиндр     | 26. Защитная крышка        | 27. Шток поршня                 | 28. Поршень              |
| 29. Масленка         | 30. Пружина                | 31. Пробка                      | 32.                      |
| 33. Защитная крышка  | 34. Пыльник                |                                 |                          |

Рисунок 2-11. Тормоз

(1) Принцип работы тормозной системы

Тормозной гидроцилиндр передает одинаковое усилие на основную и вспомогательную тормозные колодки, прижимающее их к тормозному барабану до тех пор, пока верхний край вспомогательных тормозных колодок не упирается в неподвижный штифт. Затем тормозная колодка начинает двигаться по направлению вращения тормозного барабана. После контакта с неподвижным штифтом, трение между тормозными колодками и тормозным барабаном начнет увеличиваться. Основная тормозная колодка будет оказывать большее давление, чем давление тормозного гидроцилиндра на вспомогательную колодку, в результате возникнет большее тормозное усилие. См. рис. 2-12.

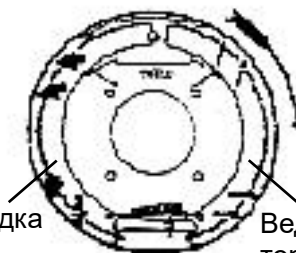
При движении назад, принцип работы тормозов противоположный. См. Рис. 2-13



Ведущая тормозная колодка

Ведомая тормозная колодка

Ведущая тормозная колодка



Ведомая тормозная колодка

Рис. 2-12 Работа при движении вперед

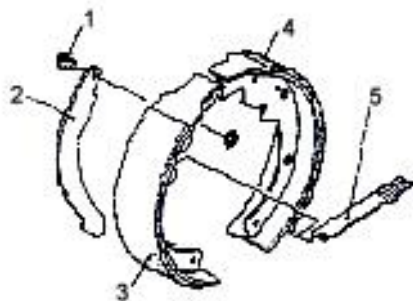
Рис. 2-13 Работа при движении назад

(2) Стояночный тормоз

Установлен в колесный тормоз, стояночный тормоз состоит из рычага и толкателя. Рычаг установлен на стороне основной тормозной колодки при помощи штифта, и тяговое усилие передается через толкатель к вспомогательной тормозной колодке. См. рис. 2-14

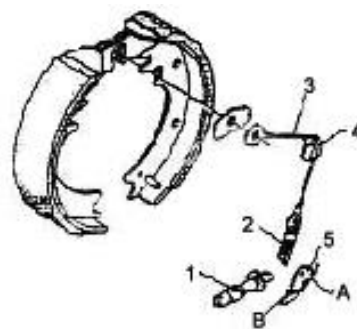
### (3) Саморегулирующийся механизм выборки зазора

Саморегулирующийся механизм выборки зазора поддерживает соответствующий зазор между тормозными колодками и тормозным барабаном. Устройство показано на рис. 2-15. Саморегулирующийся механизм выборки зазора работает только при движении погрузчика задним ходом.



- |                              |                            |                              |
|------------------------------|----------------------------|------------------------------|
| 1. Штифт                     | 2. Рычаг                   | 3. Ведущая тормозная колодка |
| 4. Ведомая тормозная колодка | 5. Поддерживающая пластина |                              |

Рис. 2-14 Стояночный тормоз



- |                            |            |           |
|----------------------------|------------|-----------|
| 1. Регулировочный механизм | 2. Пружина | 3. Кабель |
| 4. Направляющая            | 5. Рычаг   |           |

Рис. 2-15 Саморегулирующийся механизм выборки зазора

### (4) Работа автоматического механизма выборки зазора

При торможении во время движения погрузчика задним ходом, основная и вспомогательная колодки контактируют друг с другом и вращаются вместе, таким образом, рычаг будет поворачиваться вправо вокруг точки А, как показано на рис. 2-15. После того, как тормоз будет отпущен, рычаг поворачивается влево при помощи пружины к нижней точке В. Когда зазор между тормозным барабаном и колодкой увеличивается, расстояние по вертикали до точки В будет увеличено. Регулятор переключается на один зуб, увеличивая длину рычага (см. рис. 2-16), таким образом, зазор уменьшается. Диапазон регулировки зазора происходит в пределах 0.40мм ~ 0.45мм.

## 2.5. Устройство управления стояночным тормозом

Регулятор, расположенный на эксцентрикe рычага стояночного тормоза может использоваться для регулировки силы торможения.

Регулировка тормозного усилия: для увеличения тормозного усилия поверните регулятор по часовой стрелке, для его уменьшения поверните регулятор против часовой стрелки.

Тяговое усилие: 196Н~294Н

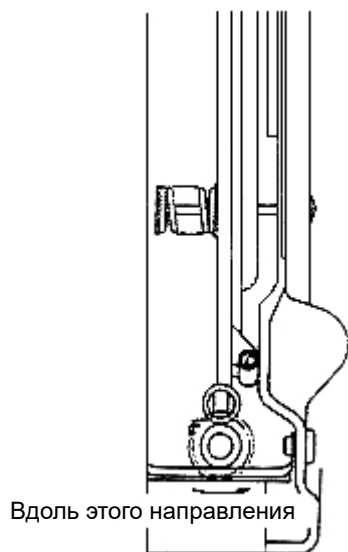


Рис. 2-16 Саморегулирующийся механизм выборки зазора

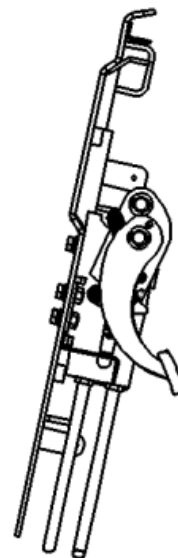


Рис. 2-17 Рычаг стояночного тормоза

## 2.6. Порядок разборки и регулировки тормоза

Разборка, сборка и регулировка тормоза, а также регулировка педали тормоза при снятой ступице колеса.

### 2.6.1 Разборка тормоза

(1) Снимите опорный штифт, регулировочную пластину, регулировочное устройство и пружину вспомогательной тормозной колодки. См. Рис. 2-18

(2) Снимите возвратную пружину на колодке. См. Рис 2-19

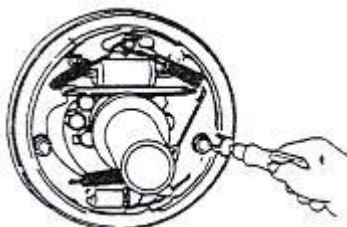


Рис. 2-18

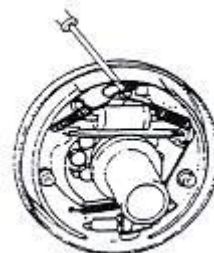


Рис. 2-19

(3) Снимите фиксирующую пружину на основной тормозной колодке. См. Рис. 2-20

(4) Снимите основную и вспомогательную тормозные колодки, а также снимите регулировочный механизм и пружину. См. Рис. 2-21

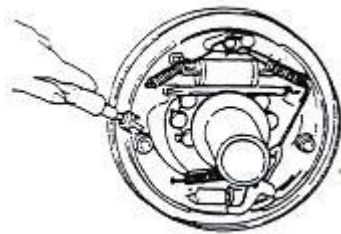


Рис. 2-20

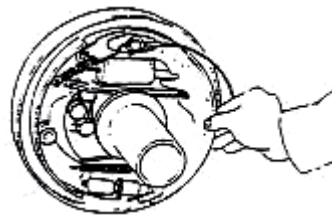


Рис. 2-21

(5) Отделите трубку от тормозного гидроцилиндра. Открутите крепежный болт и снимите тормозной гидроцилиндр с тормозного щита. См. Рис. 2-22

(6) Снимите E-образное стопорное кольцо, используемое для крепления тросика к тормозному щиту. Затем открутите крепежные болты и отделите тормозной щит от ведущей оси. См. Рис. 2-23

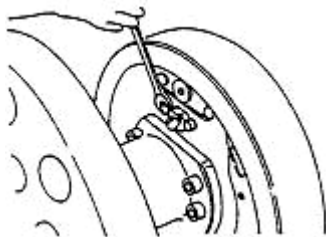


Рис. 2-22

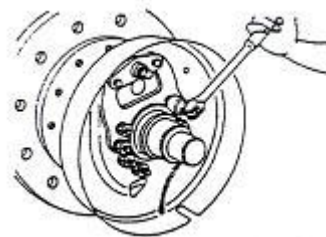


Рис. 2-23

(7) Разберите тормозной гидроцилиндр: снимите пылезащитное кольцо, нажмите на поршень с одной стороны, чтобы вытолкнуть его с другой, затем придавите пальцами показавшийся край и вытащите его. Рис. 2-24

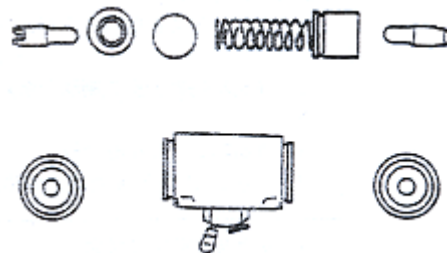
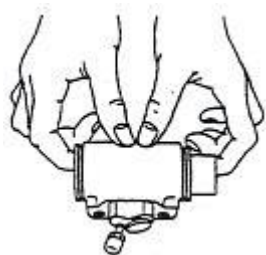


Рис. 2-24

### 2.6.2 Проверка тормоза

Осмотрите детали и отремонтируйте или замените поврежденные.

(1) Проверьте поверхность тормозного цилиндра и внешнюю поверхность поршня на предмет наличия ржавчины; затем измерьте зазор между поршнем и тормозным цилиндром.

Стандартный зазор: 0.03мм-0.10мм; Максимальный зазор: 0.15мм

(2) Проведите визуальный осмотр головки поршня на отсутствие повреждений и деформаций. Замените головку поршня в случае обнаружения каких-либо отклонений.

(3) Измерьте длину пружины тормозного цилиндра в свободном состоянии. Замените ее, в случае превышения допустимого уровня.

(4) Измерьте толщину фрикционных накладок. Замените их, если износ превышает допустимый предел. См. Рис. 2-25. Стандартная толщина: 8.0мм; Минимальная толщина: 2.0мм.

(5) Проведите визуальный осмотр внутренней поверхности тормозного барабана на наличие повреждений и неравномерного износа. Затем по мере необходимости отшлифуйте тормозной барабан, либо замените, если он не может быть исправлен.

Стандартный диаметр: 314мм; Максимальный диаметр: 316мм. См. Рис. 2-26



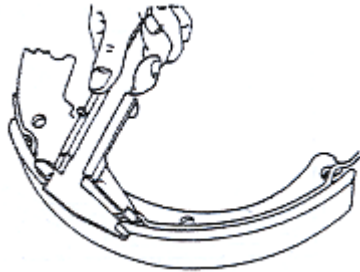


Рис. 2-25

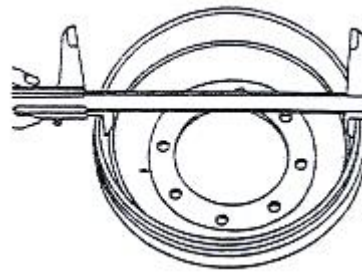


Рис. 2-26

### 2.6.3 Сборка тормоза

- (1) Смажьте внутреннюю полость и поршень тормозного цилиндра тормозной жидкостью, затем соберите поршневую пружину, манжету, поршень, защиту в нужной последовательности.
- (2) Установите тормозной цилиндр на тормозном щите.
- (3) Установите тормозной щит на ведущей оси.
- (4) Покройте места, указанные на рис. 2-27 термостойкой смазкой, будьте осторожны, чтобы не размазать масло по фрикционным накладкам.
  - (a) Закрепите фрикционные накладки на тормозных колодках;
  - (b) Зафиксируйте их штифтом;
  - (c) Установите на тормозную колодку пружинную пластину;
  - (d) Установите штифт на рычаге стояночного тормоза;
  - (e) Соберите регулировочный механизм и другие вращающиеся детали.
- (5) Используйте E-образное стопорное кольцо, чтобы закрепить тросик стояночного тормоза.
- (6) Установите возвратную пружину на тормозную колодку. См. Рис. 2-28
- (7) Установите пружину сжатия на рычаг стояночного тормоза, затем установите рычаг на тормозную колодку. См. Рис. 2-29

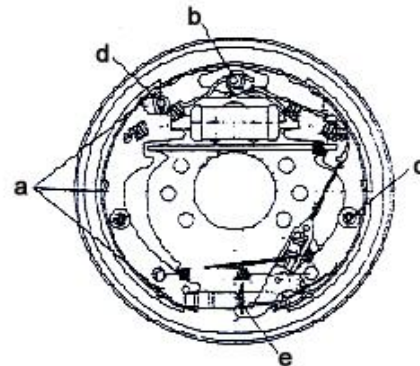


Рис. 2-27

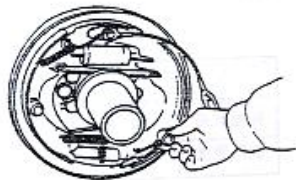


Рис. 2-28



Рис. 2-29

- (8) Смонтируйте тормозную колодку на опорную стойку, затем установите возвратную пружину на тормозную колодку. Сначала установите основную тормозную колодку, затем вспомогательную. См. Рис. 2-30.
- (9) Установите регулировочный механизм, пружину, толкатель, возвратную пружину толкателя. При установке обратите внимание на следующие моменты:
  - (a) направление резьбы и направление монтажа регулировочного механизма;
  - (b) установку пружины регулировочного механизма (контакт между шестерней и пружиной недопустим);
  - (c) установку возвратной пружины толкателя (Скоба пружины должна быть зафиксирована на опорном штифте с противоположной стороны от толкателя);
  - (d) нижний край регулировочного рычага должен быть соединен с регулирующей шестерней.
- (10) Присоедините тормозные трубки к колесным цилиндрам.
- (11) Измерьте внутренний диаметр тормозного барабана и наружный диаметр



тормозных колодок, затем при помощи регулятора установите зазор между колодками и тормозным барабаном, равный 0,3мм - 0,5мм. См. Рис. 2-31

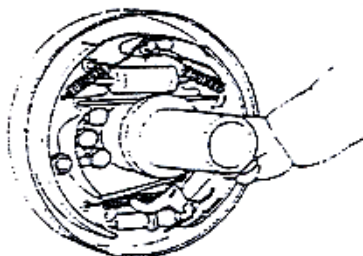


Рис. 2-30

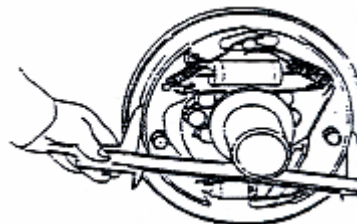


Рис. 2-31

#### 2.6.4 Испытание механизма саморегулирования зазора, см. рис. 2-32

(1) Для начала отрегулируйте диаметр тормозной колодки так, чтобы он был близок к требуемому, затем потяните за рычаг, чтобы повернуть регулировочный механизм. Отпустите рычаг, регулировочный механизм должен вернуться в исходное положение, шестерня не должна поворачиваться.

Примечание: даже если шестерня провернулась назад вместе с рычагом после того, как рычаг отпустили – регулировочный механизм работает должным образом.

(2) Если регулировочный механизм не может воспроизвести указанные действия при нажатии на рычаг – выполните следующие проверки:

(а) надежно установите рычаг регулировочного механизма, толкатель, пружину толкателя и основание пружины сжатия;

(б) Проверьте возвратную пружину на толкателе и пружину регулировочного механизма на повреждения, затем проверьте вращение шестерни регулятора и связанных с ней деталей на чрезмерный износ или повреждения. Проверьте зацепление с шестерней. Замените поврежденные детали.

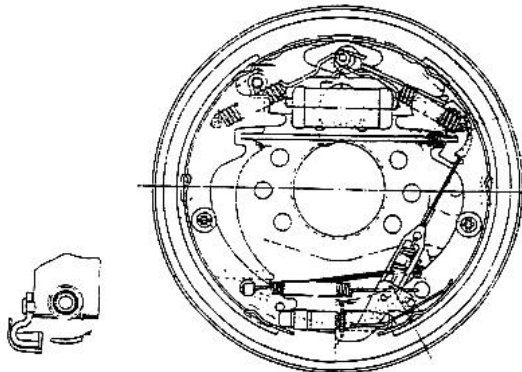


Рис. 2-32

#### 2.7. Регулировка педали тормоза

(1) Освободите рычаг;

(2) При помощи регулировочного болта отрегулируйте высоту педали, как показано на Рис. 2-31;

(3) отрегулируйте длину толкателя таким образом, чтобы его конец касался поршня основного гидроцилиндра. Затем поверните назад на 1-2 оборота, чтобы гарантировать свободный ход педали порядка 10мм-20мм;

(4) Затяните гайки толкателя и болта регулировки высоты педали.

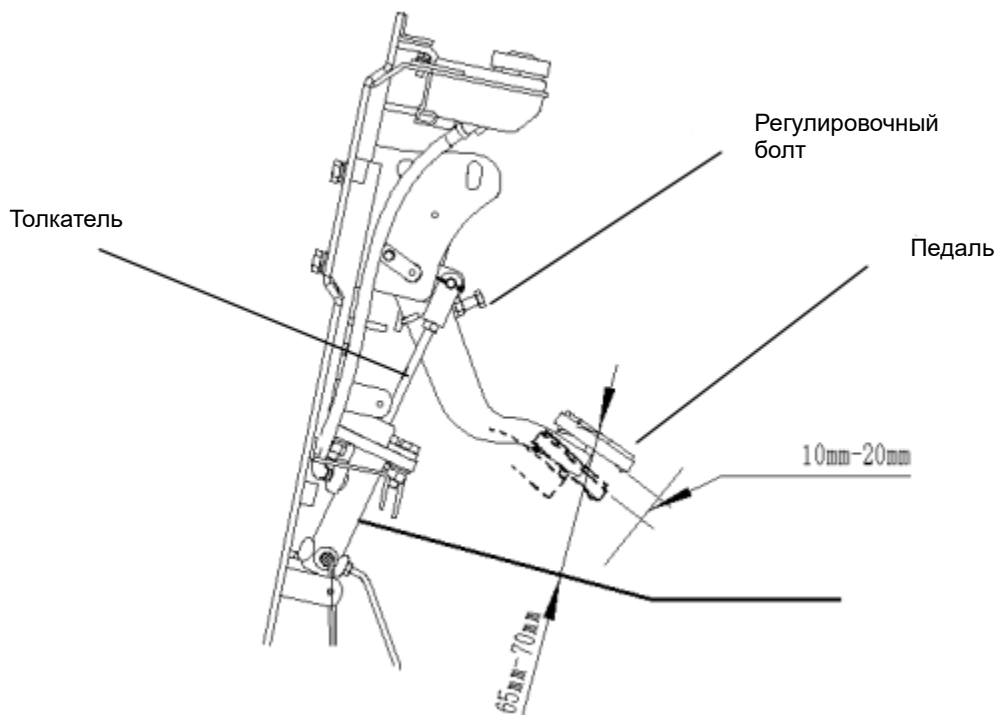


Рис. 2-33

(5) Регулировка тормозного переключателя на рисунке 2-34

- (a) После регулировки высоты педали тормоза ослабьте стопорную гайку переключателя.
- (b) Отсоедините провод
- (c) Поверните переключатель, чтобы сделать зазор в  $A = 1$  мм
- (d) Убедитесь, что при нажатии на педаль, загораются стоп сигналы.
- (e) Затяните гайку.

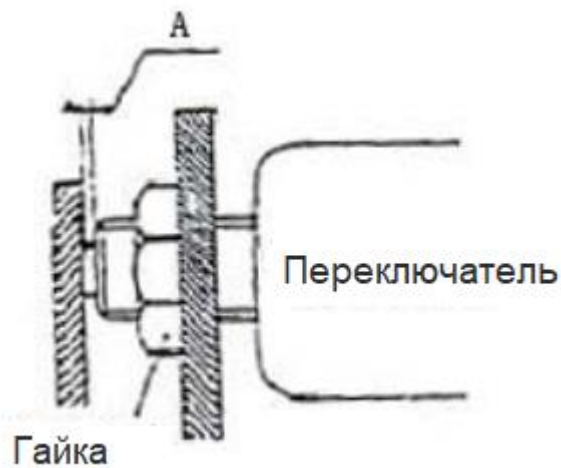


Рисунок 2-34

## 2.8. Устранение неисправностей и анализ ошибок

Таблица 2-3

Неисправности	Возможные причины	Решения
Неправильная работа тормозов	1. Утечки масла в тормозной системе	Отремонтировать
	2. Зазор между тормозными колодками и тормозным барабаном не настроен	Настроить регулятор
	3. Перегрев тормозов	Проверить проскальзывание в тормозах
	4. Тормозной барабан и фрикционные накладки не соприкасаются надлежащим образом	Отрегулировать
	5. Посторонние вещества на фрикционных накладках	Отремонтировать или заменить
	6. Тормозная жидкость загрязнена	Проверить тормозную жидкость
	7. Педаль тормоза не настроена должным образом	Настроить
Шумы в тормозной системе	1. Поверхность фрикционных накладок стерта, либо к ней прикрепились посторонние предметы	Отремонтировать или заменить
	2. Тормозной щит деформирован, либо ослаблен крепеж	Отремонтировать или заменить
	3. Тормозные колодки деформированы, либо установлены неправильно	Отремонтировать или заменить
	4. Фрикционные накладки изношены	Заменить
	5. Подшипник ступицы колеса ослаблен	Отремонтировать или заменить
Неравномерное торможение	1. Нефтяные пятна на тормозном барабане	Отремонтировать или заменить
	2. Зазор между тормозными колодками и тормозным барабаном не настроен	Настроить регулятор
	3. Неисправности в колесном цилиндре	Отремонтировать или заменить
	4. Возвратная пружина тормозных колодок повреждена	Заменить
	5. Тормозной барабан искривлен	Отремонтировать или заменить
Недостаточное тормозное усилие	1. Утечки в тормозной гидросистеме	Отремонтировать или заменить
	2. Зазор между тормозными колодками и тормозным барабаном не настроен	Настроить регулятор
	3. Попадание воздуха в тормозную гидросистему	Выпустить воздух
	4. Педаль тормоза не отрегулирована должным образом	Отрегулировать

## 2.9. Уход и обслуживание

1. Перед проведением обкатки новой ведущей оси, пользователям следует залить трансмиссионное масло. Залейте масло в отверстие в верхней части корпуса оси, пока масло не начнет вытекать из отверстия уровня масла центральной оси.

2. Толщина фрикционной накладки тормозной колодки составляет 8мм. Минимально допустимая толщина – 2мм. Эти два ключевых параметра тормозной системы должны проверяться ежемесячно. В случае обнаружения чрезмерного износа, во избежание несчастных случаев, эти компоненты должны быть немедленно заменены.

3. Техническое обслуживание после каждых 50-ти часов эксплуатации:

I. Поменяйте трансмиссионное масло после 50ч работы новой оси. Очистите ось перед заправкой новым маслом.

II. Проверьте все резьбовые соединения. При обнаружении какого-либо люфта – затяните крепление.

III. Проверьте соединение оси и ступицы колеса на предмет утечек масла. Повторно нанесите герметик в случае обнаружения утечек.

4. Ежемесячное техническое обслуживание:

I. Проверьте тормозной барабан на предмет любого износа.

II. Проверьте состояние фрикционных накладок. Если износ превышает допустимые значения, тормозные колодки следует немедленно заменить.

III. Проверьте уровень масла в корпусе оси. Если уровень масла снижается – пользователю следует пополнить его.

5. Полугодовое техническое обслуживание: меняйте трансмиссионное масло в оси раз в полгода.

6. Ежегодное техническое обслуживание: ежегодно перебирайте ведущий мост для осмотра.

7. Проверка и требования к отладке в процессе установки:

При переустановке ступицы колеса ведущего моста, следует отрегулировать зазор между тормозным барабаном и тормозными колодками таким образом, чтобы он составлял 0.3мм ~ 0.5мм. Заполните конический роликовый подшипник на ступице колеса 100мл 3# литиевой смазкой.

Регулировка подшипника на ступице колеса: затянуть внутреннюю контргайку до тех пор, пока тормозной барабан колеса не сможет вращаться. Затем повернуть внутреннюю контргайку в обратную сторону на 1/8 оборота. В итоге, тормозной барабан сможет свободно вращаться без заеданий, значительного осевого зазора или отклонения. И, наконец, установите шайбу и затяните внешнюю контргайку.

## 3. Система рулевого управления

### 3.1. Обзор

Система рулевого управления (см. Рис 2-35) состоит из рулевого колеса, рулевого вала, рулевого механизма, гидроусилителя, рулевой сошки и пр. Рулевой вал соединяется с рулевым механизмом универсальным шарниром. Соединительный вал соединяется универсальным шарниром с рулевым колесом. Рулевая колонка может наклоняться вперед и назад в нужное положение. Рулевая ось, установленная на хвостовом кронштейне задней части рамы, имеет шарниры с левой и правой стороны. Шарнир поворачивается при помощи рулевого гидроцилиндра через шатун, что заставляет колесо поворачиваться.

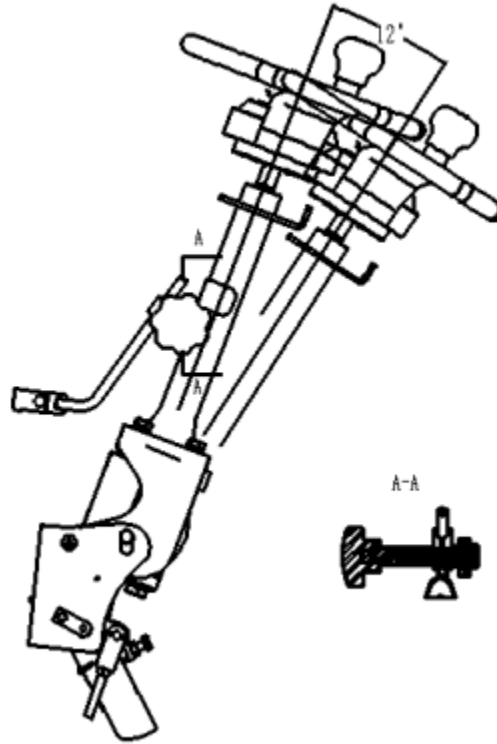


Рисунок 2-35

### 3.2. Гидроусилитель руля

Гидроусилитель руля (рис. 2-36) может передавать жидкость под давлением из гидронасоса в гидроцилиндр в соответствии с углом поворота рулевого колеса. При отказе гидравлической системы рулевое управление будет выполняться вручную. В составе гидроусилителя имеется сборный клапан, состоящий из предохранительного клапана, который расположен в отверстии верхней крышки сборного клапана, также имеется двухсторонний перегрузочный клапан, который должен использоваться для предотвращения повреждения оборудования, при возникновении слишком высокого давления, вызванного воздействием внешнего усилия, передающегося от колес во время движения. Как предохранительный клапан, так и двухходовой перегрузочный клапан регулируются производителем, поэтому пользователи не должны регулировать его случайным образом.

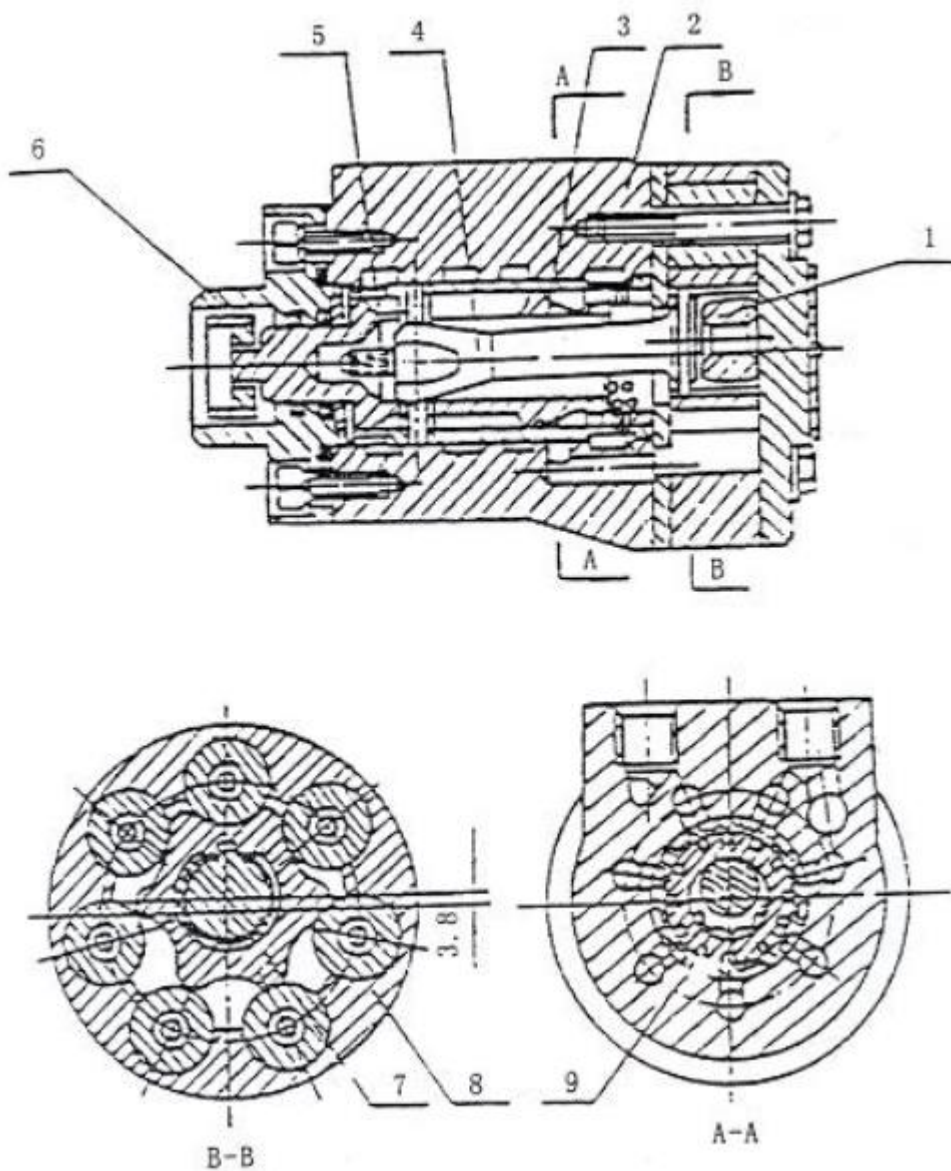
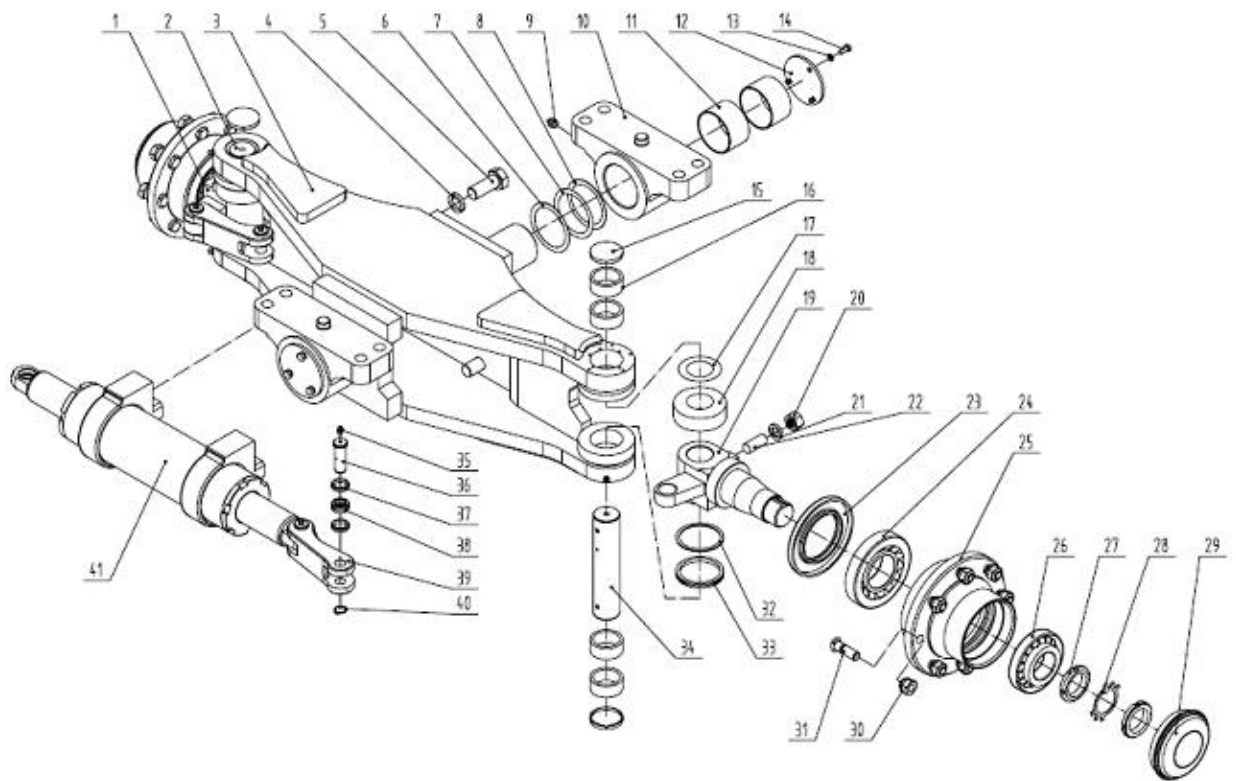


Рис. 2-36.

### 3.3. Рулевая ось

Рулевая ось состоит из таких деталей как корпус рулевой оси, рулевой цилиндр, шатун, рулевое колесо и т. д. Рулевая трапеция представляет собой коленчатый блок в конструкции, в котором шток поршня гидроцилиндра через соединительный рычаг заставляет шарнир поворачиваться, отклоняя рулевое колесо, чтобы добиться поворота. Крепление рулевой оси на корпусе позволяет ей свободно вращаться. Ступица заднего колеса монтируется на рулевой оси при помощи двух конических роликовых подшипников. Внутри подшипников установлены сальники, чтобы смазка оставалась в полости шарнира.

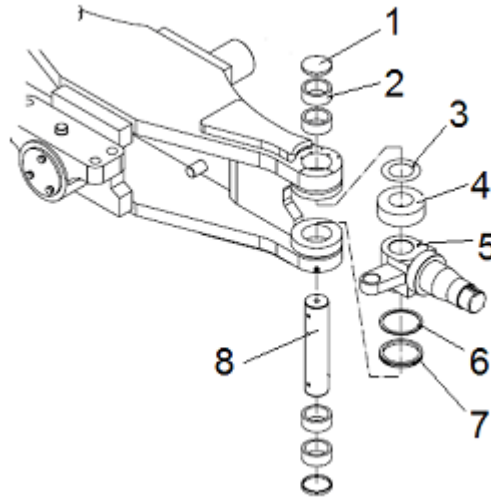


- |                          |                         |                           |                         |
|--------------------------|-------------------------|---------------------------|-------------------------|
| 1. Левый шарнир в сборе  | 2. Ось                  | 3. Рулевой мост           | 4. Пружинная шайба      |
| 5. Болт                  | 6. Регулировочная шайба | 7. Регулировочная шайба   | 8. Регулировочная шайба |
| 9. Масленка              | 10. Опора задней оси    | 11. Втулка                | 12. Торцевая заглушка   |
| 13. Пружинная шайба      | 14. Болт                | 15. Заглушка              | 16. Подшипник           |
| 17. Регулировочная шайба | 18. Подшипник           | 19. Правый шарнир в сборе | 20. Гайка               |
| 21. Пружинная шайба      | 22. Винт                | 23. Уплотнительное кольцо | 24. Подшипник           |
| 25. Ступица              | 26. Подшипник           | 27. Гайка                 | 28. Стопорная шайба     |
| 29. Колпак               | 30. Гайка               | 31. Болт                  | 32. Кольцо              |
| 33. Сальник              | 34. Ось                 | 35. Масленка              | 36. Палец               |
| 37. Втулка               | 38. Подшипник           | 39. Шатун                 | 40. Кольцо              |
| 41. Рулевой цилиндр      |                         |                           |                         |

Рис. 2-37. Рулевая ось

### (1) Шарнир

Шарнир, скомбинированный с осью, коническим роликовым подшипником, пыльником, уплотнительным кольцом, расположен между верхней и нижней креплениями оси рулевого управления. Верхний конец оси закрепляется на оси стопорным штифтом, а нижний его конец крепится при помощи шплинта. Опора обеспечивается коническим роликовым подшипником, запрессованном на оси (см. рисунок 2-38)

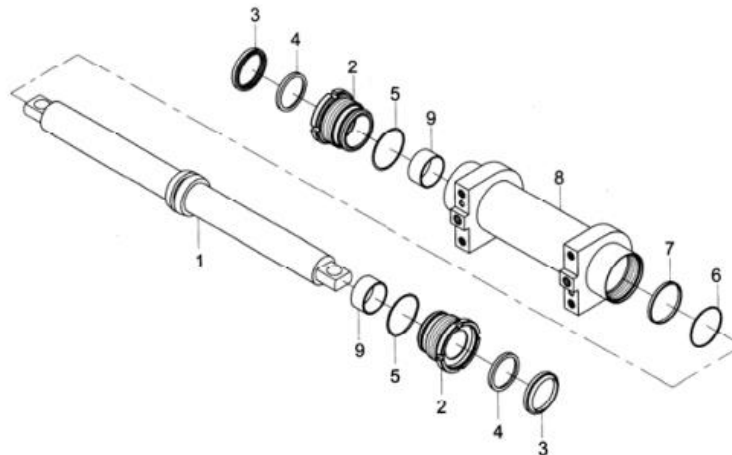


- |             |              |                          |              |
|-------------|--------------|--------------------------|--------------|
| 1. Заглушка | 2. Подшипник | 3. Регулировочная шайба  | 4. Подшипник |
| 5. Шарнир   | 6. Сальник   | 7. Уплотнительное кольцо | 8. Ось       |

Рисунок 2-38.

### (2) Рулевой цилиндр

Рулевой цилиндр сконструирован как двусторонний поршень, то есть шток поршня с двух концов соединяется с шарнирами при помощи рычагов, давление жидкости, передаваемое от гидроусилителя, при помощи рулевого гидроцилиндра заставляет шток поршня перемещаться влево и вправо для выполнения поворота влево и вправо. Герметичность обеспечивается комбинацией опорного кольца и уплотнительное кольцо, также между крышкой цилиндра и штоком поршня расположено Y-образное уплотнительное кольцо. Гидроцилиндр закреплен на рулевой оси с двух сторон при помощи крышек (см. Рис. 2-39).



- |                |                          |                 |
|----------------|--------------------------|-----------------|
| 1. Шток поршня | 2. Головка гидроцилиндра | 3. Грязесъемник |
| 4. Кольцо      | 5. Направляющее кольцо   | 6. Фланец       |



7. O-образное кольцо  
10. O-образное кольцо  
13. Втулка

8. Т-образное Кольцо  
11. Направляющее кольцо  
14. Стальной шарик

9. O-образное кольцо  
12. Направляющее кольцо

Рисунок 2-39. Рулевой гидроцилиндр.

### (3) Ступица колеса

Ступица колеса установлена на шарнире через конический подшипник, в свою очередь колесо крепится к ступице ободом, внутри подшипника имеется уплотнение, чтобы поддерживать смазку в полости между ступицей колеса и кронштейном. Также присутствует гайка для регулировки подшипника.

### 3.4. Регулировка и обслуживание.

(1) См. Рисунок 2-40, смажьте внутреннюю полость ступицы колеса, внутренний или внешний подшипник и крышку ступицы колеса, а также сальник.

(2) Установите наружное кольцо подшипника на ступицу колеса и установите ступицу колеса на шарнире.

(3) Установите шайбу и затяните гайку моментом затяжки 206-235 Нм (21-24 кгм), затем ослабьте гайку, затянув гайку снова моментом затяжки 9,8 Нм (1 кгм)

(4) Аккуратно вставьте ступицу при помощи деревянного молотка и поверните ее на 3-4 оборота, чтобы убедиться, что она не болтается.

(5) Затяните гайку.

(6) Аккуратно постукивая ступицу колеса деревянным молотком, вращайте ступицу колеса 3-4 оборота вручную, чтобы обеспечить стабильность вращения, и измерьте момент вращения, чтобы его значение находилось в диапазоне 2.94-7.8Нм (0.3-0.8кгм)

(7) Если момент вращения больше стандартного значения, вы можете отвернуть гайку на 1/6 оборота, а затем снова измерить его.

(8) После того, как момент вращения будет соответствовать стандартному значению, зафиксируйте гайку при помощи шплинта.

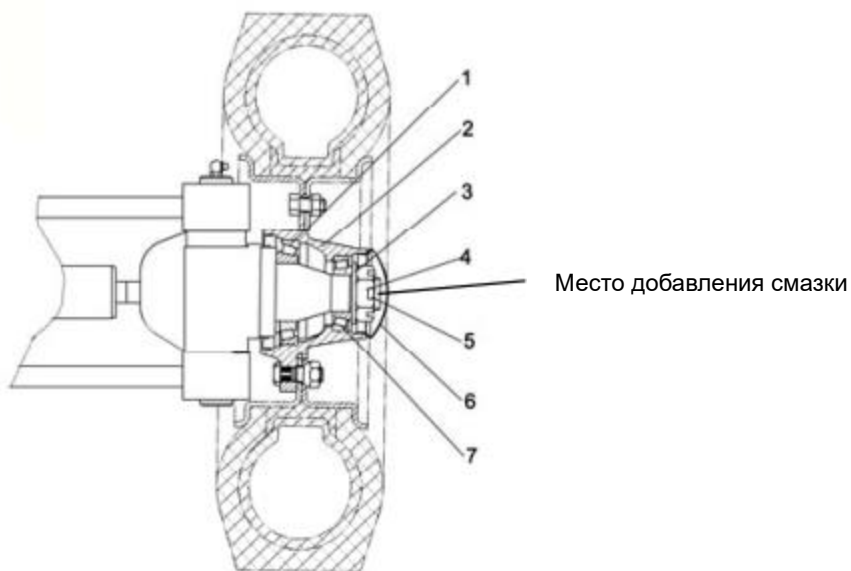


Рисунок 2-40

### 3.5. Проверка рулевой оси после сборки

- (1) Поверните рулевое колесо вправо и влево до конца, чтобы убедиться, что оно поворачивается стабильно и равномерно.
- (2) Проверьте соединения и прокладку гидравлических шлангов. Приподнимите задние колеса погрузчика вверх, и медленно поверните колеса влево и вправо несколько раз, чтобы выпустить воздух из гидравлических шлангов и гидроцилиндра.

### 3.6. Диагностика рулевой системы

Неисправность	Возможная причина	Метод устранения
Рулевое колесо не поворачивается	Повреждение или неисправность гидронасоса	Заменить
	Повреждения в соединениях или пробки в шлангах	Заменить или прочистить
Рулевое колесо тяжелое	Давление в предохранительном клапане низкое	Отрегулируйте давление
	Воздух в гидросистеме	Выпустить воздух
	Большие утечки в рулевом цилиндре	Проверить уплотнения
Погрузчик едет по S-траектории или раскачивается	Повреждение амортизаторов или недостаточная упругость	заменить
Высокий уровень шума	Низкий уровень масла	добавить
	Пробки в шлангах или загрязнение фильтра	Почистить или заменить
Утечки масла	Повреждения уплотнений гидроцилиндра, шлангов или соединений	Заменить

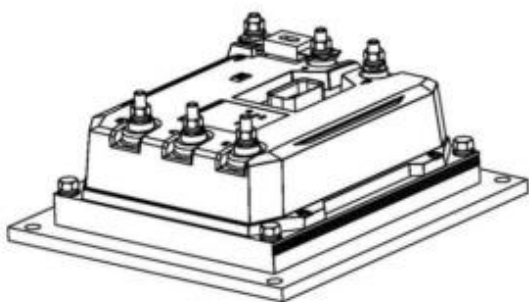
#### 4. Электрическая система

Электрическая система электропогрузчиков серии FE4P40-50N работает от АКБ 80В, тяговое усилие обеспечивается двигателем переменного тока. Подъемная сила генерируется следующим образом: гидронасосом при помощи двигателя переменного тока, генерируется давление масла, которое через гидравлические трубки передается на гидроцилиндры по обеим сторонам рамы, обеспечивая тем самым подъем вил. Система освещения питается от напряжения 24В.

##### 4.1. Электронный блок управления (Inmotion)

Установленный контроллер Inmotion – тип контроллера с высокими параметрами безопасности, надежности, гибкости, и удобного управления. При помощи расширенного программного обеспечения обеспечивается плавная работа двигателя в различных режимах, включая режим рекуперативного торможения и состояние большого крутящего момента, собственное программное обеспечение обеспечивают экономичность и эффективность электромагнитного тормоза и гидравлической системы управления.

Traction controller (Single wheel drive)



Pump controller (Double pump)

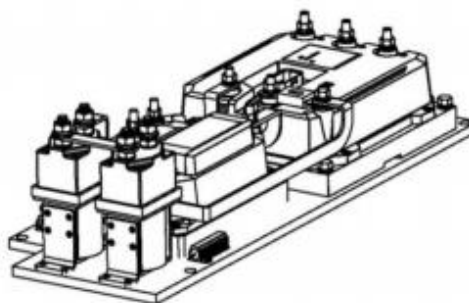
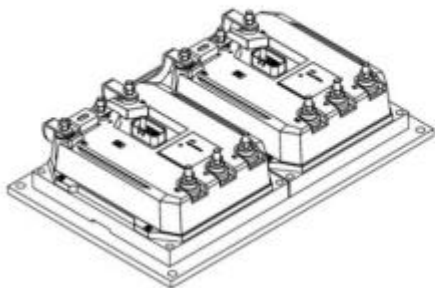


Рисунок 2-41.

Traction controller (double wheel drive)



Pump controller (Double pump)

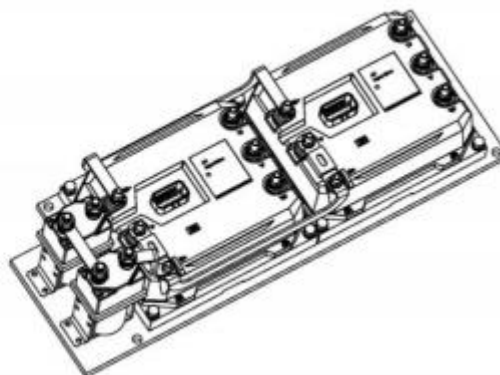


Рисунок 2-42.

4.1.1. Принципиальная электрическая схема

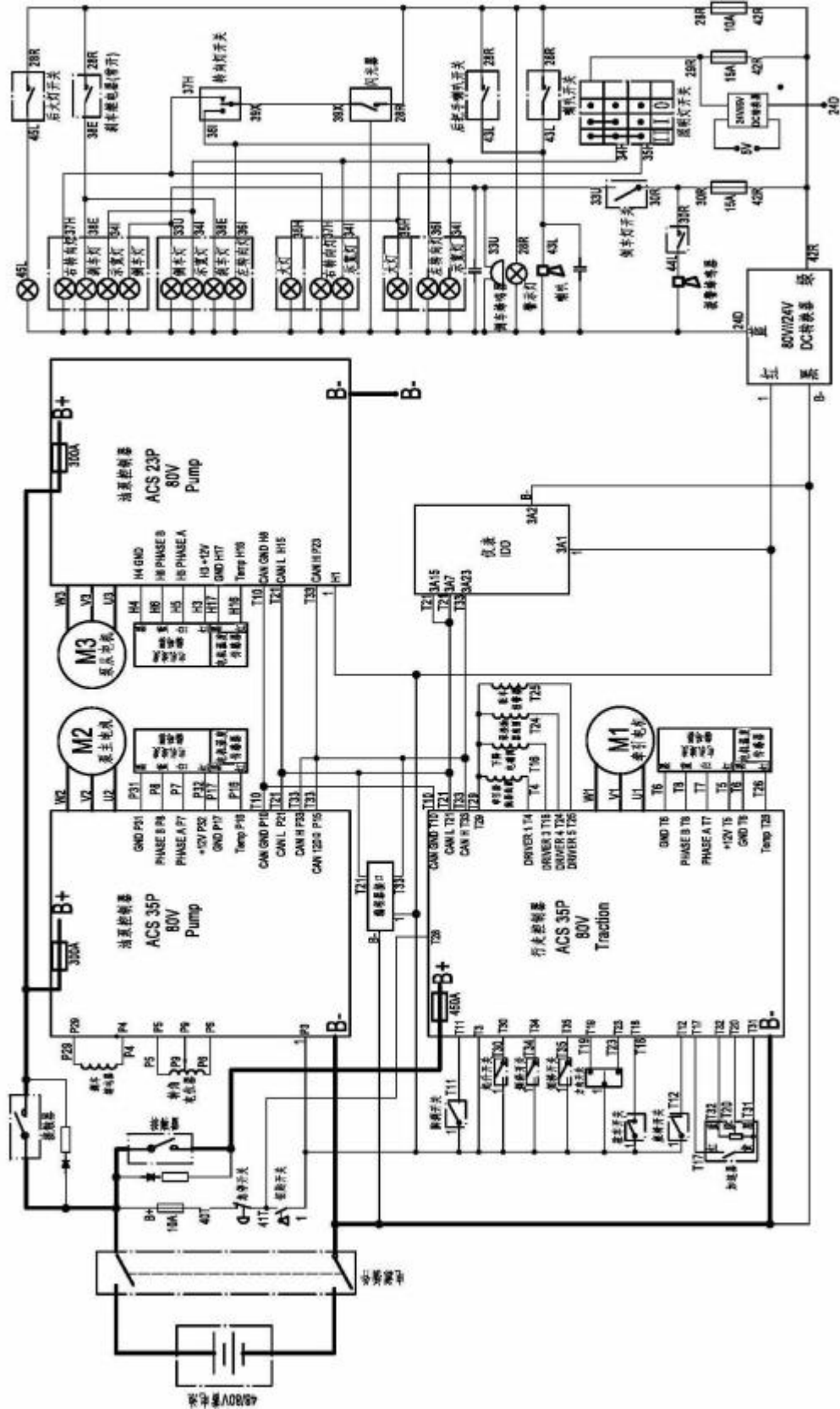


Рис. 2-43. Один двигатель хода, два двигателя гидравлической системы

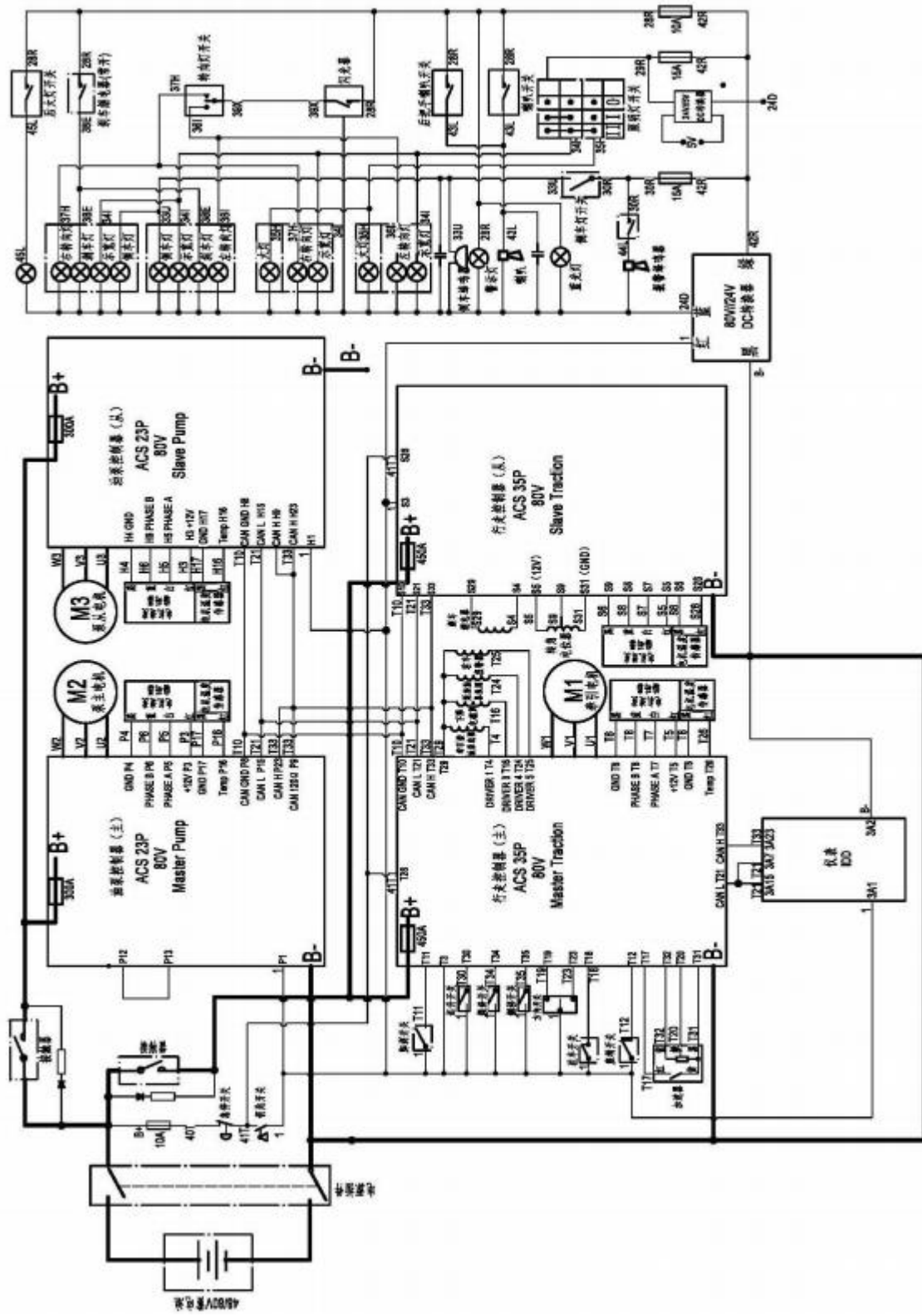


Рис. 2-44. Два двигателя хода, два двигателя гидравлической системы

#### 4.1.2. Основные функции и настройки.

При правильной настройке параметров двигателя, управлении параметрами и следуя функциональным значениям контроллера, пользователи могут достичь как идеального безопасного и эффективного функционирования, так и раскрытия всех эксплуатационных возможностей погрузчика.

1. Усовершенствованный дизайн и производственный процесс обеспечивают высокие показатели качества и надежности.

2. Мощный базовый процессор ARM и система управления, отвечающие функциональным задачам и требованиям управления двигателем.

3. Реверсивное и рекуперативное торможение. При переводе рычага выбора направление движения в положение, противоположное направлению движения погрузчика, будет послан сигнал реверсивного торможения, приводной двигатель будет генерировать тормозной момент, таким образом, обеспечивая замедление погрузчика. Величина тормозного усилия регулируется педалью газа. Рекуперативное торможение возникает при образовании тормозного усилия, сформированного контроллером, при движении погрузчика со скоростью, большей скорости тягового двигателя. Тормозное усилие может быть преобразовано в электрическую энергию и возвращено в АКБ. Для уменьшения скорости вилочного погрузчика при движении под горку, пользователи могут отпустить педаль газа на некоторое время для достижения рекуперативного торможения, таким образом, увеличивая расстояние, которое может проехать погрузчик без подзарядки аккумулятора.

4. Функция, предотвращающая соскальзывания с пандуса. Электропогрузчик с тяговым двигателем переменного тока превосходно избегает ситуаций откатывания погрузчика вниз на пандусах.

5. Максимальная скорость движения погрузчика может быть отрегулирована. Установив допустимую максимальную скорость хода погрузчика, пользователи могут избежать перегрузок на тяговом двигателе, вызванных превышением скорости.

6. Функция присутствия. Если датчик веса в сиденье или ключ зажигания находятся в положении выкл., устройство управления также выключено. Для перезапуска необходимо переключить управляющий рычаг в нейтральное положение. Если водитель покидает погрузчик, а затем возвращается обратно – ему необходимо вернуть рычаг управления в нейтральное положение, а затем перезапустить погрузчик. Эта функция позволяет избежать возникновения несчастных случаев при небезопасных режимах эксплуатации. Несколько секунд задержки были установлены перед срабатыванием датчика веса сиденья, для того чтобы реализовать мгновенное отключение переключателя сиденья в случае тряски.

7. Функция обеспечения безопасности. В случае повреждения силовых компонентов контроллера во время работы погрузчика, контроллер отключит главный контактор в кратчайшие сроки; если температура контроллера слишком высокая, то он автоматически ограничит ток ротора двигателя; если напряжение батареи слишком низкое, контроллер прекратит работу в целях обеспечения безопасности.

8. Оба контроллера тягового двигателя и двигателя гидронасоса оснащены функцией самодиагностики. Код ошибки отобразится на измерительном дисплее, контроллер автоматически отключится для обеспечения безопасности системы, в случае возникновения ошибок в контроллере во время работы.

9. Информационный дисплей показывает мощность батареи и количество наработанных часов.

#### 4.1.3. Обслуживание электрической системы

(1) Проверьте состояние контактов на предмет износа; замените контакт при необходимости. Контакты следует проверять каждые 3 месяца.

(2) Проверьте педаль и переключатель ручки; Измерьте падение напряжения на обоих концах переключателя, отсутствие сопротивления при нажатии. Проверяйте каждые 3 месяца.

(3) Проверьте основной контур: соединительный кабель аккумулятор – контроллер – двигатель. Убедитесь, что изоляция кабеля не повреждена, а соединения надежны. Проверяйте каждые 3 месяца.

(4) Проверьте механическое движение педали. Посмотрите, может ли пружина нормально деформироваться. Проверяйте каждые три месяца.

(5) Проверьте механическое движение контактора; он должен двигаться свободно и без залипания, механическое движение контактора следует проверять каждые 3 месяца.

#### 4.1.4. Многофункциональный дисплей











В погрузчике используется новый многофункциональный дисплей, соединенный по CAN и беспроводной связи, который может отображать скорость погрузчика, время работы, уровень заряда батареи, обеспечивает защиту паролем, а также отображает коды неисправности и другую информацию. Он также может изменять параметры конфигурации в соответствии с пользователями и предоставлять информацию в реальном времени. Дисплей имеет преимущества удаленной связи, точного позиционирования, высокой визуализации и так далее. Это лучший терминал для электропогрузчиков. Широко используется во всех видах промышленных машин.



Рис. 2-45. Многофункциональный дисплей.

№	Параметр	Описание
1	Счетчик моточасов	Указатель наработки в часах, имеет 5 знаков, начинает отсчет после поворота ключа запуска погрузчика
2	Режим работы	Отображает режим работы погрузчика (P – режим высокой эффективности, E – экономичный режим, S – режим тихого хода)
3	Положение рулевых колес	Указатель-стрелка показывает текущее положение рулевых колес
4	Показатель скорости	Отображает текущую скорость движения погрузчика
5	Заряд АКБ	Индикатор заряда батареи, имеет 10 делений, соответствующих заряду от 0 до 100%
6	Текущее время	Текущее время: ЧЧ:ММ:СС
7	Индикатор SD карты	Появляется при наличии SD карты, установленной в дисплей
8	Индикатор GPRS сигнала	Указывает уровень сигнала от базовой станции
9	Индикатор WiFi сигнала	Уровень WiFi сигнала
10	Индикатор GPS сигнала	Появляется при наличии соответствующих данных о местоположении

#### Функции кнопок дисплея

Иконка	Значение	Описание
	Вверх	Перемещает курсор выше
	Влево	Перемещает курсор влево
	Вправо	Перемещает курсор вправо
	Вниз	Перемещает курсор вниз
	Отмена	Отмена последнего действия, возврат в предыдущее меню
	OK	Подтверждение действия, переход внутрь выбранного меню
	Кнопка 0~9	Значение, соответствующее номеру
	Кнопка 2	Переключение между режимами работы погрузчика
	Кнопка 3	Переключение между основным и вспомогательным дисплеем
	Кнопка 4	Выбор единиц измерения скорости в км/ч или миль/ч

#### 4.1.5. Диагностика неисправностей контроллеров ACS

Код на программаторе	Код на дисплее	Описание неисправности	Возможные причины
1	20	Incorrect start Accelerator pedal switch active before key on	Release pedal switch
2	21	Incorrect start Forward switch or reverse switch active before key on	Turn off the direction switch
3	22	Forward switch and reverse switch active at the same time	Direction switch fault
4	23	Throttle analog value out of range	Throttle fault or analog need to be calibrated



5	24	Throttle analog fault	
6	31	Traction controller CAN communication fault	Check CAN wire of controller and display
7	32	Battery voltage low	Need charge
8	34	CPU fault	Reset key
9	36	Incorrect start Tilt switch active before key on	Reset tilt switch
10	37	Incorrect start Side switch active before key on	Reset side switch
11	38	Incorrect start Attachment switch active before key on	Reset attachment switch
12	39	Incorrect start Tilt switch active before key on	Reset tilt switch
13	40	Lift analog value out of range	Lift analog fault or need to be calibrated
14	43	Steer analog value out of range	Steer analog fault or need to be calibrated
15	44	Traction controller speed protection	Vehicle speed is too high alarm
16	45	Traction controller encoder fault	1、 Traction controller encoder fault 2、 Traction motor speed sensor connection wire is open
17	81	Traction controller temperature is low	Traction controller temperature is low alarm
18	82	Traction controller temperature is high	Traction controller temperature is high alarm
19	83	Traction controller temperature sensor fault	Traction controller temperature sensor fault
20	84	Traction motor temperature is low	1、 Traction motor temperature is low 2、 Traction motor temperature sensor is fault
21	85	Traction motor temperature is high	1、 Traction motor temperature is high 2、 Traction motor temperature sensor is fault
22	86	Traction motor temperature sensor fault	1、 Traction motor temperature sensor is fault 2、 Traction motor temperature sensor connection wire is open
23	87	Traction motor encoder fault	1、 Traction motor encoder fault 2、 Traction motor speed sensor connection wire is open
24	88	DC bus voltage of traction controller is high	1、 DC bus voltage high 2、 The ramp is too steep
25	89	DC bus voltage of traction controller is low	Need to charge or check power wiring
26	90	The default value of the traction controller is updated	Reset key
27	91	Traction drive limit	Battery low vehicle speed limit
28	97	Open drain of traction output open or short	Check the wire of open drain of traction output open or short
29	98	Traction controller overcurrent or short	Check power wiring
30	101	Traction controller short	1、 Check power wiring 2、 Controller enable before contactor pull
31	102	Traction controller temperature is high cut back	Traction controller temperature is high need cool

32	103	Traction motor temperature is high cut back	1、 Traction motor temperature is high need cool 2、 Traction motor temperature sensor fault
33	104	Traction controller overcurrent	1、 Vehicle overload or Mechanical clamping 2、 Traction motor speed sensor fault
34	105	Traction controller precharge failed	Replace the precharge resistance
35	110	DC bus voltage of traction controller is low cut back	Battery need charge
36	111	DC bus voltage of traction controller is high cutback	DC bus voltage of traction controller is high cutback
37	112	DC bus voltage of traction controller is high cutback(Hardware monitoring)	DC bus voltage of traction controller is high cutback(Hardware monitoring)
38	114	Internal power supply error	Traction motor temperature sensor or speed sensor connection wire is open
39	121	Pump controller temperature is low	Pump controller temperature is low alarm
40	122	Pump controller temperature is high	Pump controller temperature is high
41	123	Pump controller temperature sensor fault	Pump controller temperature sensor fault
42	124	Pump motor temperature is low	1、 Pump motor temperature is low 2、 Pump motor temperature sensor fault
43	125	Pump motor temperature is high	1、 Pump motor temperature is high 2、 Pump motor temperature sensor fault
44	126	Pump motor temperature sensor fault	1、 Pump motor temperature sensor fault 2、 Pump motor temperature sensor connection wire is open
45	127	Pump controller encoder fault	1、 Pump motor speed sensor fault 2、 Pump motor speed sensor connection wire is open
46	128	DC bus voltage of pump controller is high	DC bus voltage of pump controller is high
47	129	DC bus voltage of pump controller is low	Check power wiring
48	130	The default value of the pump controller is updated	Reset key
49	132	Pump drive limit	Battery voltage low need charge
50	137	Open drain of pump output open or short	Check the wire of open drain of pump output open or short
51	138	Pump controller over current or short	Check power wiring
52	141	Pump controller short	Check power wiring
53	142	Pump controller temperature is high cutback	Check power wiring
54	143	Pump motor temperature is high cutback	Pump motor temperature is high alarm
55	144	Pump controller current calibration error	Reset key
56	145	Pump controller precharge failed	Replace the precharge resistance
57	150	DC bus voltage of pump controller is low cutback	DC bus voltage of pump controller is low cutback
58	151	DC bus voltage of pump controller is high cutback	DC bus voltage of pump controller is high cutback
59	152	DC bus voltage of pump controller is high cutback (Hardware monitoring)	DC bus voltage of pump controller is high cutback (Hardware monitoring)
60	153	Pump controller CPU fault	Reset key

61	154	Pump controller speed control fault	Pump controller speed control fault
62	157	BMS over temperature protection	BMS over temperature protection
63	158	BMS single body over discharge	BMS single body over discharge need charge
64	159	BMS over voltage protection	BMS over voltage protection
65	163	BMS over current	BMS over current
66	164	Charge protection	Charge protection
67	156	Temperature protection	Temperature protection
68	155	BMS CAN bus off	BMS CAN bus off
69	165	Seat switch off after a period of time, the direction of the request to reset	Reset direction switch
70	168	BMS indicates Limit Current alarm	BMS indicates Limit Current alarm
71	169	BMS indicates cutoff Current alarm	BMS indicates cutoff Current alarm
72	170	BMS indicates brake Current alarm	BMS indicates brake Current alarm
73	171	BMS CAN Error	BMS CAN Error
74	13	HPG CONTROLLER EEPROM KO	Reset key
75	30	HPG CONTROLLER BATTERY VOLTAGE LOW	HPG CONTROLLER BATTERY VOLTAGE LOW NEED CHARGE
76	33	DC MOTOR VOLTAGE HIGH	RESET KEY
77	49	DC MOTOR OPERATING CURRENT IS ZERO	HPG CONTROLLER SENSOR FAULT
78	53	HPG CONTROLLER OVER CURRENT	HPG CONTROLLER OVER CURRENT
79	62	HPG CONTROLLER TEMPERATURE HIGH	HPG CONTROLLER TEMPERATURE HIGH NEED COOL
80	66	HPG CONTROLLER BATTERY LOW	HPG CONTROLLER BATTERY LOW NEED CHARGE
81	74	HPG CONTROLLER DRIVER SHORTED	HPG CONTROLLER DRIVER SHORTED
82	76	HPG CONTROLLER COIL SHORTED	HPG CONTROLLER COIL SHORTED
83	78	HPG CONTROLLER VACC NOT OK	HPG CONTROLLER VACC NOT OK
84	79	HPG CONTROLLER INCORRECT START	HPG CONTROLLER INCORRECT START
85	241	HPG CONTROLLER CAN BUS KO	CHECK CAN WIRE OPEN AND CAN SPEED RATE
86	242	HPG CONTROLLER BATTERY OVER VOLTAGE	HPG CONTROLLER BATTERY OVER VOLTAGE
87	243	KEYOFF SHORTED	Key switch adhesion (HPG DC pump control fault)
88	244	HPG CONTROLLER WATCHDOG ERROR	HPG CONTROLLER WATCHDOG ERROR
89	246	HPG CONTROLLER WAITING FOR MAIN CONTACTOR	TURN OFF THE PUMP CONCTACTOR PARAMETER
90	161	DISPLAY CAN FAULT	CHECK DISPLAY AND CONTROLLER CAN CONNECTION

## 5. Аккумулятор

Аккумуляторная батарея показана на Рис. 2-46.

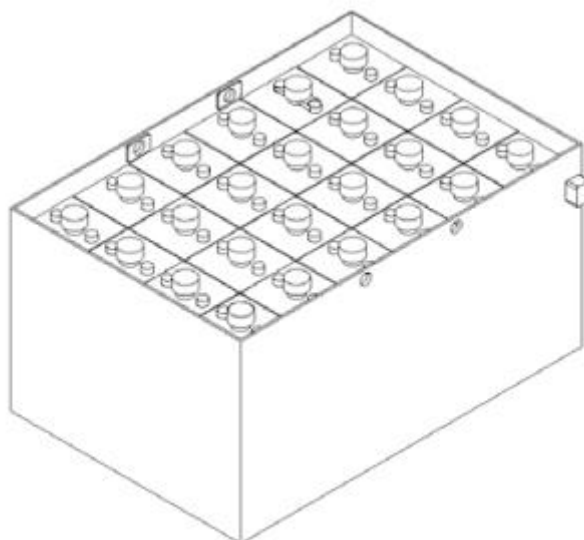


Рис. 2-46 Аккумуляторная батарея

### 5.1. Меры безопасности при работе с аккумулятором:

△ Зарядка аккумулятора должна производиться в хорошо проветриваемом помещении, т.к. в конце процесса зарядки аккумулятора выделяются кислород и водород, что может привести к взрыву при попадании искры.

△ Во время заряда может образовываться вредный кислотный конденсат. Сразу же по окончании зарядки удалите конденсат, в кратчайшие сроки очистите аккумулятор и место проведения подзарядки.

△ Во время подзарядки аккумулятора используйте защитные очки и резиновые перчатки, поскольку аккумулятор содержит серную кислоту. Неосторожное обращение может вызвать ожоги или потерю зрения. При попадании электролита на глаза и кожу – немедленно промойте пораженные участки большим количеством воды и обратитесь к врачу для лечения. Электролит, попавший на одежду, может быть смыт водой.

△ Персонал, не ознакомленный с методикой работы с аккумуляторами и сопровождающих опасностях, не должен работать с аккумулятором во избежание получения вреда от разбавленной серной кислоты.

△ Никогда не кладите металлические предметы или инструменты на аккумулятор, это может привести к короткому замыканию.

△ Отсоединяйте разъем питания от аккумулятора только тогда, когда питание полностью отключено. Горячее подключение строго запрещено.

△ Перед установкой аккумулятора, пожалуйста, внимательно прочитайте инструкцию. После прочтения храните ее для получения справок в будущем.

## 5.2. Меры предосторожности при эксплуатации аккумулятора

Срок службы аккумулятора, как правило, от 2 до 3 лет, или даже 4 года при его правильной эксплуатации и обслуживании. В случае неправильной эксплуатации он может понести ущерб уже через несколько месяцев после первого использования.

Во время эксплуатации следует регулярно проверять уровень электролита и оставшуюся емкость аккумулятора. Заряжайте аккумулятор по мере необходимости. Он достаточно прост в обслуживании, но требует внимания. Своевременная проверка уровня и плотности электролита, а также чистка аккумулятора и клемм, позволяют эффективно продлить срок службы аккумулятора.

Проверяйте, есть ли вода в ячейках аккумулятора, немедленно слейте в случае обнаружения.

Не следует хранить аккумулятор с залитым электролитом. В случае кратковременного хранения полностью заряженного аккумулятора, пожалуйста, заряжайте его ежемесячно. В течение периода хранения для компенсации его саморазряда, в целях предотвращения вздутий или для устранения незначительных вздутий аккумуляторных пластин. Периодически проверяйте состояние аккумулятора во время всего периода хранения. Если аккумулятор активно используется, то следует ежемесячно производить его полную разрядку-зарядку. Это позволит сохранить емкость аккумулятора.

Пожалуйста, сохраняйте внешнюю поверхность аккумулятора в чистоте.

Проверьте клеммы аккумулятора и контакты с электрическими проводами. Они должны быть надежно закреплены.

Проверьте корпус аккумулятора на отсутствие трещин и повреждений, затем проверьте клеммы на отсутствие нагара на них.

Протрите внешнюю поверхность корпуса аккумулятора куском материи, в случае если электролит вытекает на поверхность – вытрите его, либо промойте в горячей воде и затем вытрите насухо. Удалите грязь и окислы с проводов и клемм аккумулятора. Освободите и почистите газоотводные отверстия на крышке заливной горловины. При подключении аккумулятора нанесите на клеммы тонкий слой промышленного вазелина.

Проверка уровня электролита в аккумуляторе:

Вертикально вставьте стеклянную трубку диаметром 6-8мм и длиной 150мм в заливную горловину аккумулятора до достижения верхнего края пластины. Затем заткните конец трубки большим пальцем, и вытащите ее, удерживая указательным, средним и безымянными пальцами. Высота электролита внутри трубки будет равняться высоте электролита над пластинами аккумулятора, которая должна быть 15-25мм. Верните электролит из трубки обратно в ячейку аккумулятора.

Добавление электролита:

Если уровень электролита слишком низок – дистиллированная вода должна быть оперативно добавлена в аккумулятор, во избежание разрушения саморазрядкой аккумулятора, вызванной наличием примесей, не допускается добавление водопроводной, речной или колодезной воды. Также не следует добавлять электролит, в противном случае концентрация электролита будет повышена, что сократит срок службы аккумулятора. Обратите внимание, что уровень электролита не должен быть слишком высоким, чтобы предотвратить вытекание электролита во время зарядки или разрядки, которое может вызвать короткое замыкание. После корректировки уровня электролита, следует поставить аккумулятор на зарядку не менее чем на полчаса, чтобы добавленная дистиллированная вода перемешалась с оригинальным электролитом. В противном случае внутренние части аккумулятора могут заledenеть зимой.

Проверка плотности электролита:

Плотность электролита изменяется во время процессов зарядки и разрядки. Ее падение является показателем разрядки аккумулятора. Измерение плотности электролита в каждой ячейке способствует определению уровня заряда аккумулятора.

(1) Способ измерения: Снимите крышку с заливной горловины ячейки аккумулятора. Забирайте электролит через заливную горловину при помощи ареометра до тех пор, пока поплавков ареометра не всплывет. При наблюдении за показаниями, необходимо поднять ареометр на уровень глаз, и держать поплавок в центре стеклянной трубки, не допуская его касания со стенками, чтобы не влиять на точность считывания.

При температуре выше или ниже 25°C необходимо использовать термометр для измерения фактической температуры электролита для последующей корректировки значения плотности.

(2) Коррекция плотности электролита: Плотность электролита изменяется при изменении температуры, таким образом, полученное значение плотности должно быть откорректировано. В качестве образца берется плотность электролита при температуре 25°C. Таким образом, если температура электролита выше 25°C, то необходимо добавить 0.0007 к измеренному значению плотности при увеличении температуры на каждый 1°C и наоборот, при температуре ниже 25°C необходимо вычесть 0.0007 из полученного значения плотности на каждый 1°C; Если разность температур слишком велика, то в данном случае для расчета плотности необходимо использовать формулу, приведенную ниже.

Формула для корректировки плотности электролита при температурах, отличных от эталонной (25°C):

$$D_{25} = D_t + 0.0007(t - 25)$$

$D_{25}$  — плотность электролита при температуре 25°C

$D_t$  — измеренная плотность электролита при температуре  $t, ^\circ\text{C}$

$t$  — температура электролита, при которой производилось измерение плотности

### 5.3. Зарядка аккумулятора

(1) Первоначальная зарядка (как правило, первоначальная зарядка аккумуляторов погрузчиков проводится на заводе-изготовителе, таким образом, этот пункт может быть опущен)

Качество первоначальной зарядки значительно влияет на будущую производительность аккумулятора. Таким образом, первоначальная зарядка должна проводиться опытными специалистами.

Первоначальная зарядка должна проводиться для новых аккумуляторов перед началом использования.

Протрите поверхность аккумулятора и проверьте корпус на наличие повреждений и трещин до проведения первоначальной зарядки.

Откройте крышку заливной горловины и убедитесь, что газоотводное отверстие разблокировано.

Когда аккумулятор готов к зарядке, заполните его электролитом из серной кислоты с плотностью  $1.26 \pm 0.005$  (25°C) температурой ниже 30°C. Уровень электролита должен быть на 15 ~ 25мм выше защитной пластины.

Отставьте аккумулятор в сторону на 3 - 4 часа, но не более, чем на 8 часов. Проводите начальную зарядку только после того, как температура электролита опустится до уровня ниже 35°C. Если в процессе ожидания уровень электролита понизится ниже требуемого уровня, следует добавить его до требуемого уровня.

Серная кислота в электролит должна быть подготовлена путем смешивания аккумуляторной кислоты и дистиллированной воды согласно стандарту GB4554-84 (никогда не используйте промышленную серную кислоту и водопроводную воду)



**Внимание:** Во время подготовки серной кислоты, пожалуйста, медленно вливайте серную кислоту в дистиллированную воду тонкой струйкой, постоянно

перемешивая кислотостойкой стеклянной палочкой, либо освинцованной деревянной палочкой. Добавление воды в концентрированную серную кислоту недопустимо, т.к. это приведет к вскипанию и разбрызгиванию раствора, что может вызвать возгорание.

Подключайте аккумулятор к зарядному устройству правильно, соблюдая полярность, а именно соединяйте положительные контакты с положительными, а отрицательные с отрицательными.

В первой фазе первоначальной зарядки используйте 0.5I5A (60A для аккумулятора D-600) до тех пор, пока напряжение одной ячейки достигнет 2.4В. Затем можно перейти ко второй фазе первоначальной зарядки;

Во второй фазе первоначальной зарядки используйте 0.25I5A (30A для аккумулятора D-600) для зарядки;

Температура электролита не должна подниматься выше отметки 45°C во время зарядки. Уменьшите ток заряда наполовину или приостановите зарядку, при приближении температуры к отметке 45°C. Продолжайте зарядку после того, как температура электролита опустится ниже 35°C, время зарядки при этом должно быть увеличено соответственно;

Признаки полного заряда аккумулятора: Во время второй фазы зарядки напряжение заряда должно повыситься до 2.6В, и изменение напряжения должно быть меньше 0.005В; Если при достижении плотности электролита значения  $1.28 \pm 0.005$  (25°C) не будет существенных изменений в течение 2ч. И мелкие пузырьки будут интенсивно появляться – аккумулятор можно считать полностью заряженным. Время заряда составляет порядка 70 часов.

Для того, чтобы точно контролировать содержание серной кислоты в электролите, его плотность должна быть проверена в конце процесса зарядки; в случае каких-либо расхождений, пожалуйста, используйте дистиллированную воду или серную кислоту с плотностью 1.40 для регулировки. Убедитесь, что плотность электролита и его уровень соответствуют требуемым значениям после 2-х часов с момента начала зарядки.

Протрите поверхность аккумулятора, закройте крышку заливной горловины, прежде чем ввести аккумулятор в эксплуатацию.

## (2) Регулярная зарядка

Не используйте аккумулятор, который заряжен не полностью. Следует обращать пристальное внимание на уровень разряда аккумулятора во время работы. Если уровень разряда превышает установленное значение, проведите зарядку своевременно. Чрезмерный разряд строго запрещен. При падении напряжения до 1.7В на элемент, плотность электролита уменьшается до 1.17, своевременно прекратите работу и проведите зарядку в ближайшее время. Никогда не откладывайте проведение подзарядки на длительное время. Не приостанавливайте подзарядку в середине процесса без особых причин.

При проведении регулярных подзарядок, сначала откройте откидную крышку заливной горловины и проверьте уровень электролита, в случае необходимости долейте в электролит дистиллированной воды до требуемой высоты.

Подключите зарядное устройство в соответствии с требованиями. Подключайте плюс к плюсу и минус к минусу, обратите особое внимание, чтобы не перепутать полярность.

Зарядное устройство, поставляемое в комплекте с аккумулятором, может автоматически регулировать зарядный ток в зависимости от емкости и проводить зарядку до тех пор, пока батарея не будет полностью заряжена. (Пожалуйста, обратитесь к инструкции зарядного устройства для получения дополнительной информации о наблюдении за процессом зарядки).

Для того, чтобы иметь актуальную информацию о состоянии аккумулятора, рекомендуется записывать количество зарядок и разрядок для каждого аккумулятора, чтобы обеспечить полезную информацию, изменяется ли состояние аккумулятора или нет. Во время процесса зарядки измеряйте и записывайте значение тока, общего напряжения,

напряжения каждой ячейки (ячейки должны быть пронумерованы), изменения плотности электролита и температуры (при помощи ртутного термометра со шкалой 0 ~ 100°C) каждые 1-2 часа.

При появлении большого количества одинаковых маленьких пузырьков, стабилизации напряжения в каждой ячейке на отметке 2.5В – 2.7В, отсутствии повышения плотности электролита и напряжения на клеммах в течение 2-3 часов может быть определено, что аккумулятор полностью заряжен. Если в некоторых ячейках не появляются пузырьки, или их количество крайне мало, постарайтесь определить причины проблемы и устранить их. Запишите данные в журнал зарядки.

Температура электролита не должна превышать отметки 45°C во время зарядки. При повышении температуры до близкой к 45°C приостановите процесс зарядки, продолжите, когда температура электролита опустится ниже 35°C.

По окончании процесса зарядки плотность электролита в аккумуляторе должна быть проверена и по необходимости скорректирована. Если плотность электролита не соответствует требованиям, добавьте немного электролита в соответствующую ячейку. Если плотность электролита ниже нормальной, то необходимо добавить концентрированного электролита с плотностью 1.40 для корректировки; если же плотность выше нормальной, то следует добавить дистиллированной воды. После проведения корректировок, уровень плотности электролита должен отличаться не более, чем на 0.01 от нормального, а уровень электролита отвечать соответствующим требованиям. После регулировки плотности следует продолжить зарядку аккумулятора малым током в течение получаса, чтобы смешать электролит. И, наконец, протрите аккумулятор и установите для последующего использования.

### 3) Выравнивающая зарядка

В нормальных условиях, несмотря на то, что все аккумуляторные ячейки находятся в одинаковом положении, по некоторым причинам зарядка и разрядка аккумулятора может происходить неравномерно. В таком случае необходимо провести выравнивающую перезарядку, чтобы устранить разницу заряда в ячейках АКБ, и таким образом достичь равномерного распределения заряда между всеми ячейками аккумулятора. Выравнивающая зарядка достаточно проста, и пользователи могут провести ее самостоятельно в соответствии с инструкциями.

Проводить выравнивающую зарядку следует один раз в два-три месяца при использовании аккумулятора в нормальных условиях. Аккумуляторы, не используемые в течение длительного времени должны быть заряжены перед использованием.

## 5.4. Установка и замена аккумулятора

Выполняйте установку и замену АКБ в устойчивом и надежном положении, чтобы избежать опрокидывания. Стучать по выводам и клеммам строго запрещено, в процессе обслуживания обращайтесь внимание, чтобы избежать сильных воздействий.

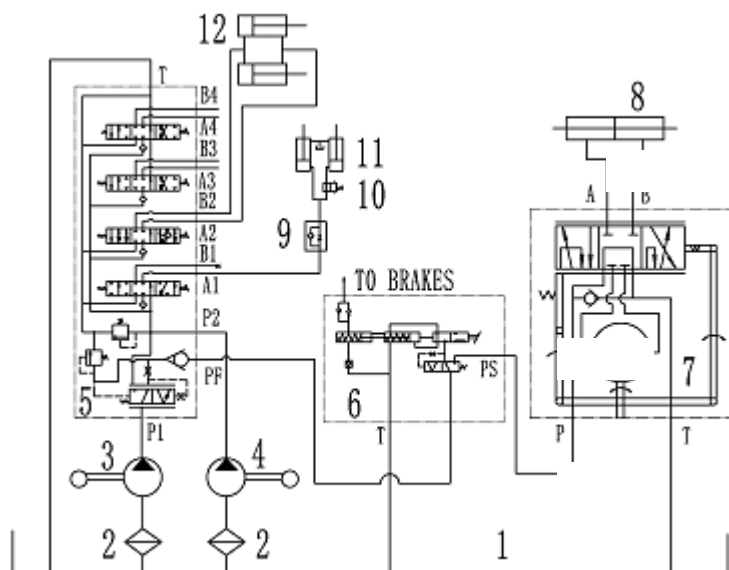
## 6. Гидравлическая система

### 6.1. Обзор

Гидравлическая система состоит из гидронасоса, гидрораспределителя, подъемного гидроцилиндра, гидроцилиндра наклона мачты, гидравлических трубок и др. компонентов. См. Рис. 2-47

Гидравлическое масло, поставляется гидронасосом, соединенным с двигателем напрямую. Гидрораспределитель распределяет масло в каждый цилиндр.





- |                        |                              |                          |                                |
|------------------------|------------------------------|--------------------------|--------------------------------|
| 1. Масляный бак        | 2. Фильтр                    | 3. Гидронасос            | 4. Гидронасос                  |
| 5. Гидрораспределитель | 6. Главный тормозной цилиндр | 7. Рулевой механизм      | 8. Рулевой цилиндр             |
| 9. Регулирующий клапан | 10. Предохранительный клапан | 11. Гидроцилиндр подъема | 12. Гидроцилиндр наклона мачты |

Рис. 2-47 Схема гидравлической системы

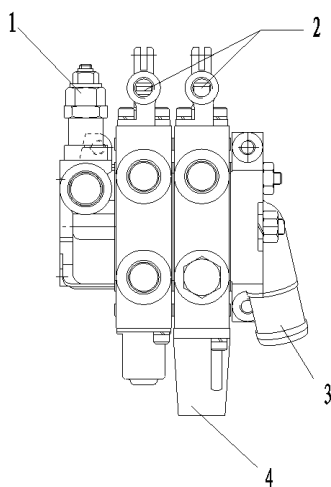
## 6.2. Гидронасос

Масляный насос шестеренчатого типа.

## 6.3. Гидрораспределитель

Гидрораспределитель состоит из 2 блоков по 4 клапана. В зависимости от положения золотника гидрораспределителя гидронасос подает масло по шлангам высокого давления в двух направлениях: к гидроцилиндру подъема или гидроцилиндру наклона. Предохранительный и самоблокирующийся клапаны установлены на гидрораспределителе. Предохранительный клапан расположен в верхней части впускного отверстия гидрораспределителя для контроля давления в системе; самоблокирующийся клапан расположен в клапанном блоке наклона мачты для предотвращения серьезных последствий, вызванных неправильным управлением рычагом наклона, в случае отсутствия давления в гидроцилиндре наклона. Обратный клапан устанавливается впускным и выпускным отверстиями блока клапанов подъема.

Строение гидрораспределителя показано на Рис. 2-48.



- |                             |                                 |                              |                                       |
|-----------------------------|---------------------------------|------------------------------|---------------------------------------|
| 1. Предохранительный клапан | 2. Кронштейн микропереключателя | 3. Масловозвратное отверстие | 4. Комплект датчиков скорости подъема |
|-----------------------------|---------------------------------|------------------------------|---------------------------------------|

Рис. 2-48 Строение гидрораспределителя

(1) Принцип работы золотника гидрораспределителя (в качестве примера взят золотник наклона)

(a) Среднее положение (Рис. 2-49)

При нахождении золотника в среднем положении масло высокого давления из гидронасоса возвращается в бак.

(b) Втянутое положение золотника (Рис. 2-50)

В этом положении средний канал перекрыт, масло из впускного отверстия открывает возвратный клапан и поступает в область В гидроцилиндра. Масло из области А гидроцилиндра поступает в бак через канал низкого давления. Затем золотник возвращается в среднее положение при помощи возвратной пружины.

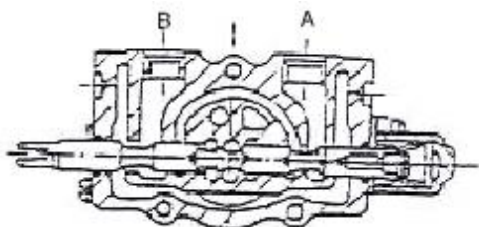


Рис. 2-49

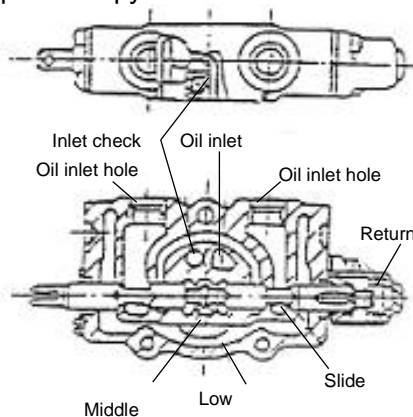


Рис. 2-50

(c) Вытянутое положение золотника (Рис. 2-50)

В этом положении средний канал перекрыт, масло из впускного отверстия открывает возвратный клапан и поступает в область А гидроцилиндра. Масло из области В гидроцилиндра поступает в бак через канал низкого давления. Затем золотник возвращается в среднее положение при помощи возвратной пружины.

(2) Действие предохранительного перепускного клапана (Рис. 2-51)

Перепускной клапан устанавливается между "HP" выводом гидронасоса и каналом низкого давления "LP". Масло, проходящее через подъемный "С" действует на различные области диаметров "А" и "В", таким образом, обратный клапан "К" и перепускной подъемный

клапан "D" оба лежат на седлах. Установившееся давление в канале гидронасоса "HP" будет действовать на пружину управляющего клапана, таким образом, обратный клапан "E" откроется. Масло будет течь через клапан в канал низкого давления "LP" через появившееся отверстие.

После того, как управляющий клапан "E" открыт, давление внутри клапана "C" будет уменьшаться, и оба клапана "E" и "C" лягут обратно на седла. Поток гидравлической жидкости позади клапана "D" прекратится, давление внутри понизится. Давление в канале "HP" со стороны гидронасоса и внутреннее давление различны, клапан "D" откроется от разности давлений, и поток гидравлического масла будет проходить напрямую к контуру "LP".

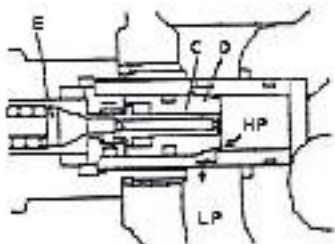


Рис. 2-51

(3) Действие самоблокирующегося клапана наклона

Самоблокирующийся клапан установлен к клапанам гидроцилиндра наклонного механизма. Самоблокирующийся клапан может предотвратить внезапное падение основной рамы, при возникновении отрицательного давления в цилиндре, а также для устранения опасности, если золотник будет наклонен из-за неправильного использования. Благодаря этому самоблокирующемуся клапану, при остановке двигателя электропогрузчика, основная рама не будет наклонена вперед, даже если толкнуть рычаг управления. Направление потока масла, когда золотник гидрораспределителя вытянут, показанное на Рис. 2-51, то же самое, что и при наклоне мачты назад.

(a) Когда золотник находится во втянутом положении (при работающем гидронасосе), масло из основного гидронасоса будет течь в гидроцилиндр наклона через отверстие "B", и поток масла, вытекаемый из цилиндра, будет через поршень передаваться к отверстию А. Масло будет возвращаться в цилиндр через отверстия А и В золотника. См. Рис. 2-52

(b) Когда золотник находится во втянутом положении (при неработающем гидронасосе), не будет масла, протекающего через отверстие "B" гидроцилиндра, таким образом, давление в области P не будет увеличиваться. Поэтому поршень не сможет двигаться и масло из отверстия цилиндра "A" не сможет вернуться в цилиндр, который неподвижен. См. Рис. 2-53

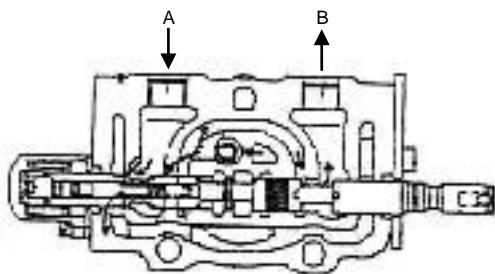


Рис. 2-52

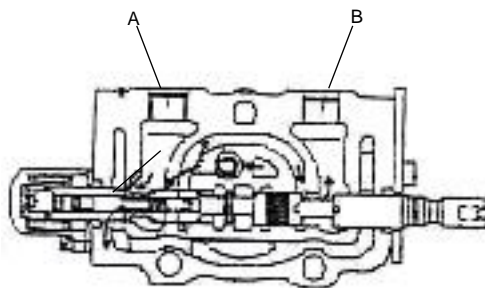
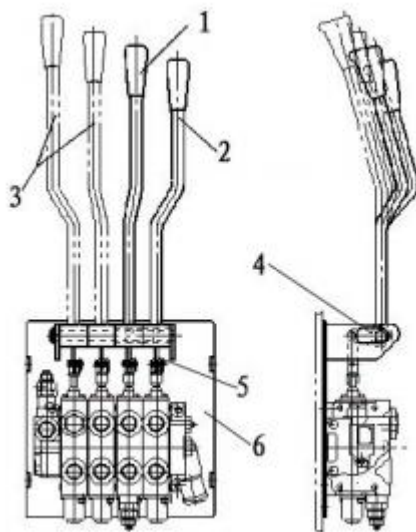


Рис. 2-53

#### (4) Управление гидрораспределителем

Гидрораспределитель управляется при помощи рычагов, установленных на вспомогательной оси, и соединенных с клапанами гидрораспределителя при помощи тяг.



- |                        |                  |  |
|------------------------|------------------|--|
| 1. Рычаг наклона мачты | 2. Рычаг подъема | 3. Рычаги дополнительного навесного оборудования |
| 4. Ось                 | 5. Тяга          | 6. Кронштейн                                     |

Рис. 2-54 Управление гидрораспределителем

#### (5) Регулировка давления предохранительного клапана

Предварительно установленное давление предохранительного клапана: 13.5/16.8МПа;



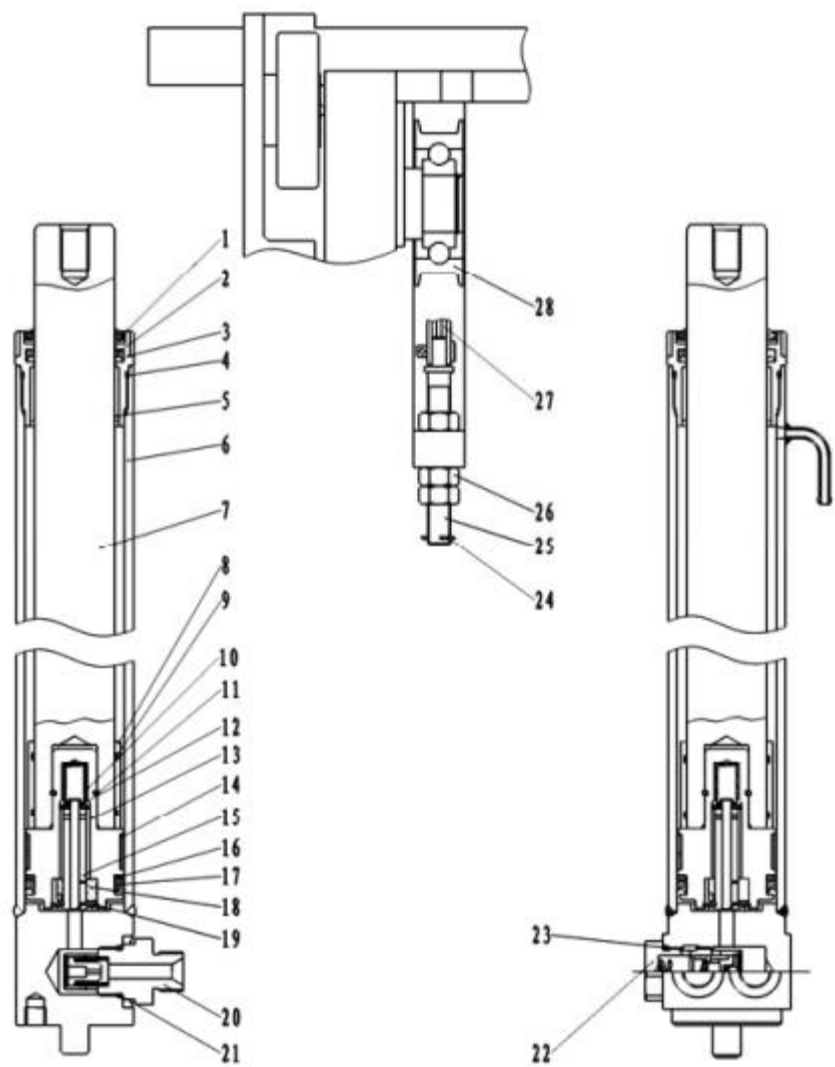
**Внимание:** давление предохранительного клапана было установлено изготовителем, пользователям не следует изменять его самовольно.

#### 6.4. Гидроцилиндр подъема и подъемная цепь

Гидроцилиндр подъема – это гидроцилиндр с односторонним поршнем, состоящий из корпуса цилиндра, поршня, штока поршня, головки цилиндра. В данной серии погрузчиков два подъемных гидроцилиндра установлены снаружи, позади внешней мачты, нижний край цилиндра зафиксирован на опоре при помощи штифтов и болтов. А верхняя часть гидроцилиндра (т.е. край штока поршня) с балкой внешней мачты.

Внутри правого подъемного цилиндра расположен клапан ограничения скорости. В нижней части цилиндра есть стопорный клапан, когда мачта поднята, если трубка высокого давления внезапно лопнет, этот клапан может обеспечить безопасность.

Головка цилиндра оснащена стальным подшипником и сальником для поддержки штока поршня и защиты от пыли.



Левый гидроцилиндр подъема

Правый гидроцилиндр подъема

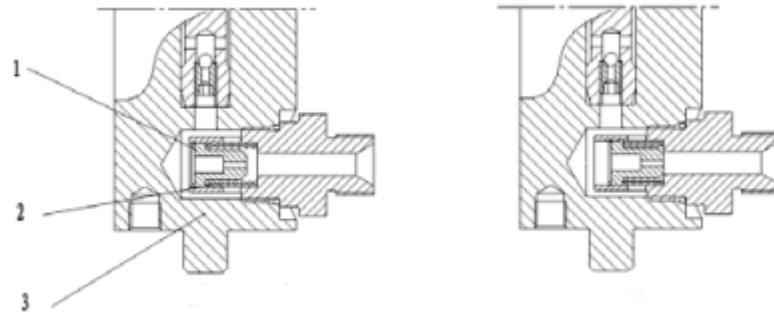
- |                                      |                                 |                                      |                          |                       |
|--------------------------------------|---------------------------------|--------------------------------------|--------------------------|-----------------------|
| 1. Пыльник                           | 2. Уплотнение оси               | 3. Стальная крышка                   | 4. Уплотнительное кольцо | 5. Подшипник          |
| 6. Гидроцилиндр                      | 7. Шток поршня                  | 8. Регулировочная втулка             | 9. Уплотнительное кольцо | 10. Пружина           |
| 11. Стопорное кольцо                 | 12. Упор пружины                | 13. Поршень                          | 14. Опорное кольцо       | 15. Сердечник клапана |
| 16. Стопорное кольцо                 | 17. Уплотнительное кольцо       | 18. Обратный клапан                  | 19. Стопорное кольцо     | 20. Клапан            |
| 21. О-образное уплотнительное кольцо | 22. Клапан ограничения скорости | 23. О-образное уплотнительное кольцо | 24. Штифт                | 25. Крепление цепи    |
| 26. Гайка                            | 27. Цепь                        | 28. Цепной ролик                     |                          |                       |

Рис. 2-55 Подъемный гидроцилиндр и подъемная цепь

Принцип работы стопорного клапана.

На нижней части цилиндра имеется стопорный клапан (рис. 2-56), если внезапно лопнет трубка высокого давления, этот клапан предотвратит резкое падение груза. Жидкость из гидроцилиндра подъема протекает через золотник стопорного клапана. Между двумя полостями существует разность давления: когда разность давлений меньше силы пружины, золотниковый клапан неподвижен; при разрыве трубки высокого давления,

возникающая большая разница в давлении, перемещает задвижку золотникового клапана, позволяя протекать только небольшому количеству масла через него, таким образом, медленно опуская вилы.



1. Тело гидроцилиндра

2. Пружина

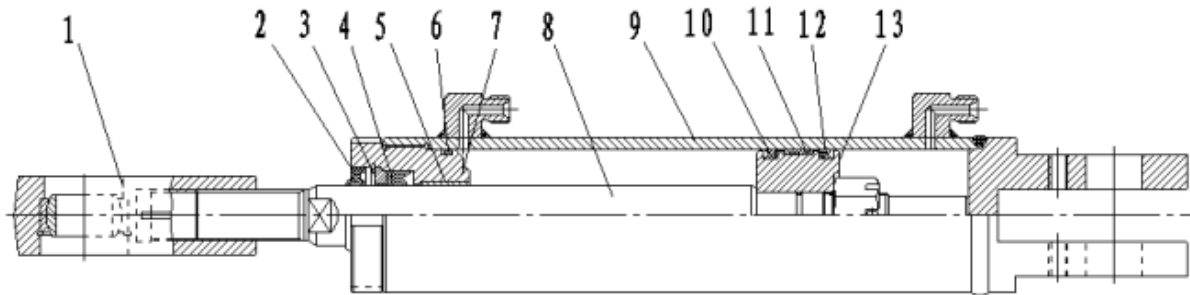
3. Сердечник клапана

Рисунок 2-56. Запорный клапан

### 6.5. Гидроцилиндр наклона

Гидроцилиндр наклона работает в обе стороны, шток поршня цилиндра соединен с основной рамой через проушины. С нижнего края гидроцилиндр закреплен на основной раме при помощи штифтов. Гидроцилиндры наклона расположены на каждой стороне погрузчика. Он состоит в основном из поршня и штока поршня, соединенных при помощи сварки, цилиндра, дна цилиндра, направляющей втулки и уплотнительных колец, см. рис. 2-57.

Когда золотник подъема выдвинут вперед, масло высокого давления будет вытекать из нижней части цилиндра, толкая поршень, и наклоняя основную раму вперед. Когда золотник подъема втянут назад, масло высокого давления будет вытекать из верхней части цилиндра, что приведет к втягиванию поршня назад, и наклону основной рамы назад.



1. Крепление

2. Пыльник

3. Перегородка

4. Y-уплотнение

5. Подшипник

6. O-образное  
уплотнительное  
кольцо

7. Втулка

8. Шток поршня

9. Гильза

10. Y-образное  
уплотнительное  
кольцо

11. Подшипник

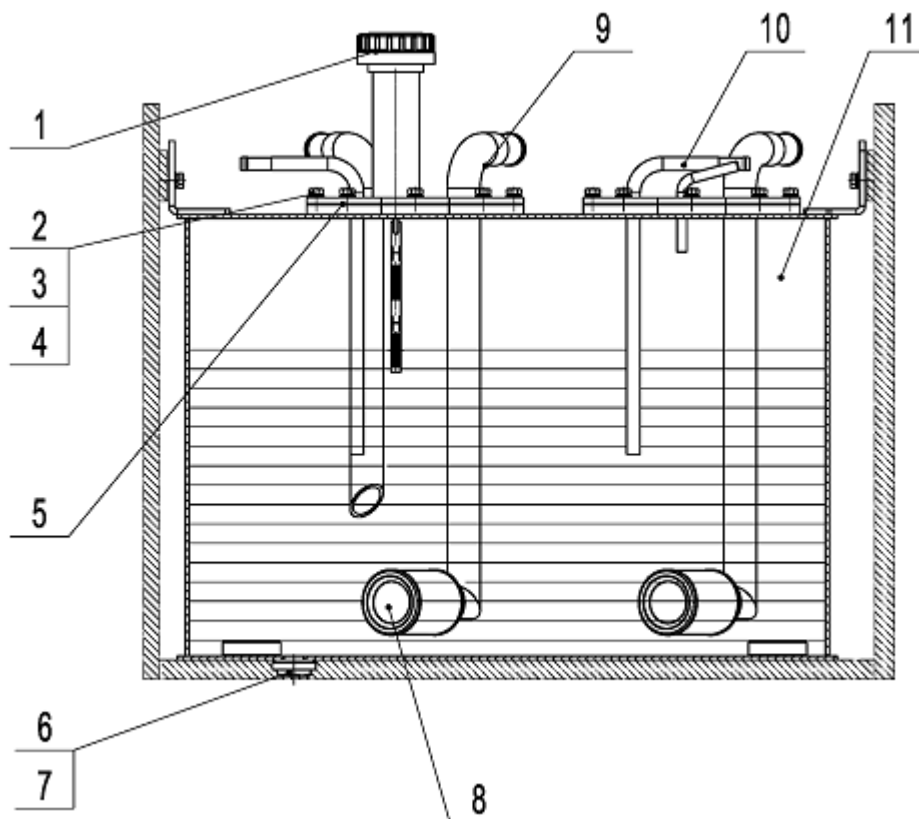
12. Y-образное  
уплотнительное  
кольцо

13. Поршень

Рис. 2-57 Гидроцилиндр наклона.

### 6.6. Масляный бак

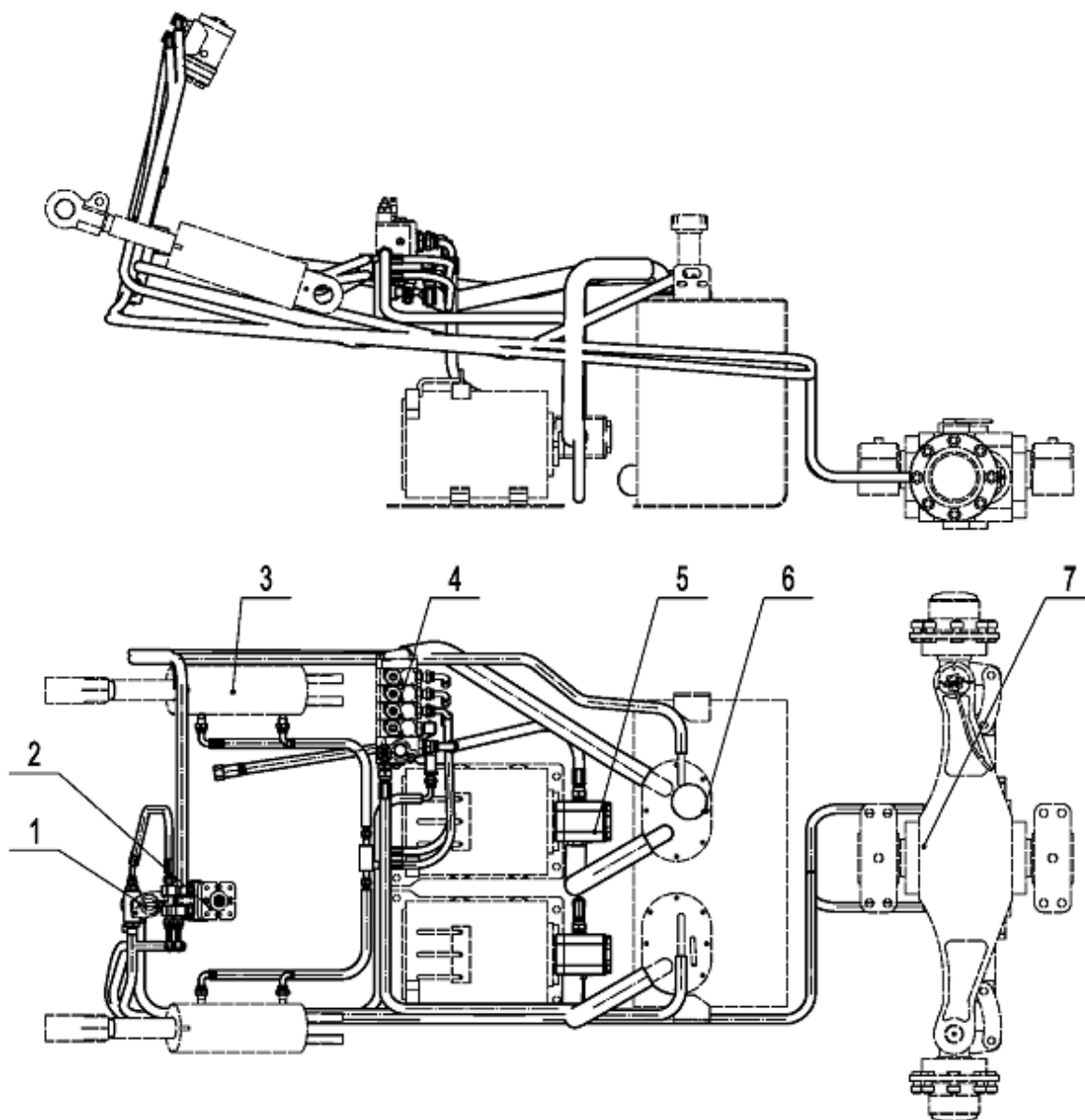
Масляный бак гидроцилиндра установлен в задней правой части корпуса погрузчика. В масляном баке установлен сетчатый фильтр и воздухоотвод в крышке. См. Рис. 2-58.



- |             |                    |                   |                    |
|-------------|--------------------|-------------------|--------------------|
| 1. Щуп      | 2. Болт            | 3. Шайба          | 4. Пружинная шайба |
| 5. Сальник  | 6. Составная шайба | 7. Сливная пробка | 8. Фильтр          |
| 9. Трубка 1 | 10. Трубка 2       | 11. Масляный бак  |                    |

Рисунок 2-58

## 6.7. Гидравлический контур



- |                                   |                        |                         |                        |
|-----------------------------------|------------------------|-------------------------|------------------------|
| 1. Главный тормозной гидроцилиндр | 2. Гидроусилитель руля | 3. Гидроцилиндр наклона | 4. Гидрораспределитель |
| 5. Гидронасос                     | 6. Масляный бак        | 7. Рулевой цилиндр      |                        |

Рисунок 2-59. Гидравлический трубопровод

## 6.8. Техническое обслуживание и регулировка

Обслуживание рабочего цилиндра

(1) Разборка

Тщательно протереть перед разборкой. Снятые детали должны быть помещены на чистую бумагу или ткань. Будьте осторожны, чтобы не испачкать детали и не повредить.

(a) Установите фланец насоса в тисках.

(b) Открутите крепежный болт 11, заднюю торцевую крышку 5 и корпус гидронасоса 1.



(с) Снимите вкладыш 6, ведущее колесо 2 и ведомое колесо 3.

(d) Снимите уплотнительное кольцо 7 и стопорное кольцо 8 с передней и задней торцевых крышек.

Примечание: Если вы не планируете заменять уплотнительное кольцо – не снимайте его с передней крышки.

(2) Проверки

Проверьте разобранные детали и промойте их в бензине (за исключением резиновых деталей).

(а) Проверка гидронасоса

Если длина контакта полости насоса и шестерни больше половины длины окружности – замените гидронасос.

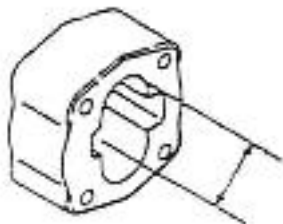


Рис. 2-60

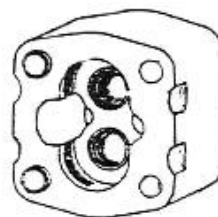


Рис. 2-61

(b) Проверка вкладыша

Проверьте контактную поверхность вкладыша, и замените его, если поверхность повреждена, или толщина меньше требуемого значения.

Требуемое значение толщины вкладыша – 4.94мм.



Рис. 2-62

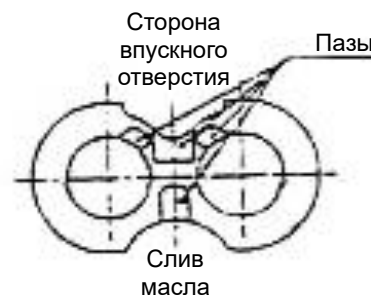


Рис. 2-63

(с) проверка передней и задней крышек гидронасоса

Если внутренняя поверхность втулок обесцвечивается (буреет), на диапазоне более 150° - замените их

(d) проверьте ведущее и ведомое колеса.

Замените пару зубчатых колес в случае их чрезмерного износа. Если размер D меньше указанного значения – замените вал в парах также.

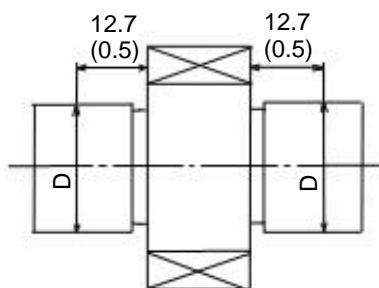


Рис. 2-64

(е) При необходимости замените уплотнительные кольца, втулки, стопорное кольцо, сальник, пружинное кольцо.

(3) Сборка

(а) Установите новые уплотнительное и стопорное кольца на задней крышке гидронасоса.

(б) Установите вкладыш в канавке на передней торцевой крышке. Будьте осторожны, чтобы не перепутать направление.

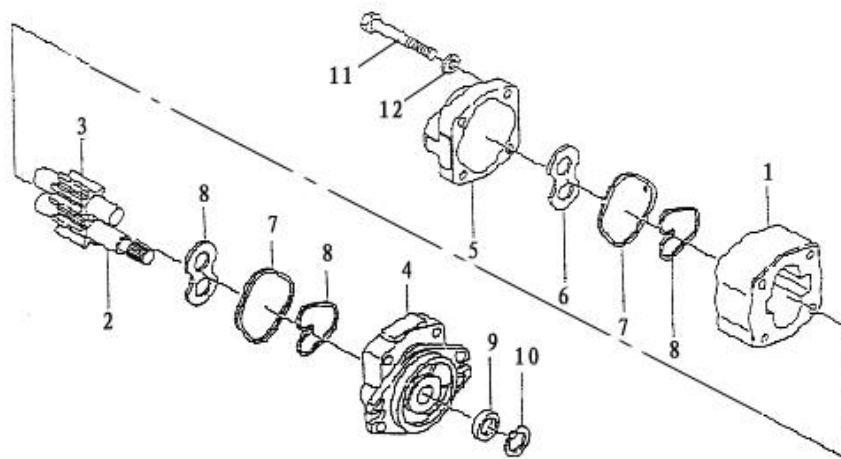
(с) Установите зубчатую пару на крышку гидронасоса.

(д) Установите вкладыш со стороны зубчатой передачи так, чтобы выровнять пазы с соответствующими точками передачи. Будьте осторожны, чтобы не перепутать направление.

(е) Установите новое уплотнительное кольцо, стопорное кольцо в канавку на задней торцевой крышке. См. Рис 2-65

(ф) Установите заднюю крышку на корпус гидронасоса, обратите внимание, чтобы не перепутать впускное и выпускное отверстия для масла.

(г) Когда все детали установлены, затяните болты до указанного момента 90 ~ 100 Нм.



- |                       |                       |                          |                     |
|-----------------------|-----------------------|--------------------------|---------------------|
| 1. Корпус гидронасоса | 2. Ведущее колесо     | 3. Ведомое колесо        | 4. Передняя крышка  |
| 5. Задняя крышка      | 6. Вкладыш            | 7. Уплотнительное кольцо | 8. Стопорное кольцо |
| 9. Сальник            | 10. Эластичное кольцо | 11. Болт                 | 12. Шайба           |

Рис. 2-65 Гидронасос

(4) Проверочные испытания

Проверьте работу подвижных частей гидронасоса, чтобы убедиться, что все работает

правильно. Затем выполните проверку работы на испытательном стенде, либо на погрузчике при помощи следующих шагов:

(Если гидронасос подвергался разборке и техническому обслуживанию из-за серьезного износа или заедания, вызванных гидравлическим маслом, то гидравлическое масло и фильтры должны быть заменены до проведения испытаний на работающем погрузчике.)

(a) Установите гидронасос на погрузчик и установите манометр в контрольное отверстие гидрораспределителя.

(b) Ослабьте регулировочный винт перепускного клапана, поддерживайте скорость работы гидронасоса в пределах 500-1000 об/мин приблизительно 10 мин. Убедитесь, что давление в системе менее 10 кг/см<sup>2</sup>.

(c) Увеличьте скорость работы гидронасоса до 1500-2000 об/мин и поддерживайте ее следующие 10 мин.

(d) Установите скорость работы гидронасоса 1500-2000 об/мин. Увеличивайте давление в системе на 20-30 кг/см<sup>2</sup> и сохраните его на 5 минут после каждого увеличения, до тех пор, пока не достигнете значения 175кг/см<sup>2</sup>. Затем поддерживайте его в течение следующих 5 минут и после замените возвратный фильтр.

При увеличении давления в системе обратите внимание на температуру масла, температуру гидронасоса, шумы в системе. Если температура масла и температура гидронасоса чрезмерно возрастают, уменьшите нагрузку, чтобы снизить ее для дальнейших испытаний.

(e) После проверок установите давление перепускного клапана на 175кг/см<sup>2</sup> и определите скорость движения потока. Скорость потока можно определить, измерив скорость подъема.

#### 6.9. Анализ неисправностей

Если гидравлическая система выходит из строя, пожалуйста, выясните причины в соответствии с приведенной ниже таблицей для проведения необходимых ремонтных работ.

(1) Анализ неисправностей гидрораспределителя (Таблица 2-11)

Таблица 2-11

Неисправность	Возможная причина	Способ устранения
Давление масла в гидросистеме подъема не повышается	Заедание золотника	Почистить после разборки
	Отверстие для подвода масла заблокировано	Почистить после разборки
Вибрации. Давление повышается медленно.	Заедание золотника	Почистить после разборки
	Воздух в гидросистеме	Полностью выпустить воздух
Давление в системе рулевого управления выше указанных значений	Заедание золотника	Почистить после разборки
	Отверстие для подвода масла заблокировано	Почистить после разборки
Уровень масла ниже требуемого.	Перепускной клапан плохо отрегулирован	Отрегулировать клапан
Шумы.	Перепускной клапан плохо отрегулирован	Отрегулировать клапан
	Износ скользящей поверхности	Заменить перепускной клапан
Протечки (внешние)	Старение или повреждение уплотнительного кольца	Заменить уплотнительное кольцо
Установившееся давление ниже требуемого	Пружина повреждена	Заменить пружину
	Повреждение поверхности седла клапана	Настроить или заменить перепускной клапан

Протечки (внутренние)	Повреждение поверхности седла клапана	Починить седло клапана
Установившееся давление выше допустимого	Заедание клапана	Почистить после разборки

(2) Анализ ошибок в гидронасосе (Таблица 2-12)

Таблица 2-12

Неисправность	Возможная причина	Способ устранения
Низкий уровень подачи масла	Низкий уровень масла в баке	Добавить масла до требуемого уровня
	Трубки или фильтр заблокированы	Почистить или при необходимости заменить
Низкое давление насоса	- Поврежден вкладыш - Повреждены подшипники - Плохая работа уплотнительных колец и втулок, стопорных колец	Заменить
	Перепускной клапан не отрегулирован	При помощи манометра отрегулируйте давление перепускного клапана до требуемого значения
	Воздух в гидросистеме	- Подтяните подводящую трубку - Добавьте масла - Замените уплотнитель гидронасоса
Шумы при работе	Подводящая трубка или фильтр заблокированы	Проверьте трубку или отремонтируйте фильтр
	Утечки масла на входе	Подтяните ослабленные соединения
	Чрезмерная вязкость масла	Замените масло на другое, с вязкостью, совместимой с рабочей температурой насоса
	Пузырьки в масле	Выяснить причину появления пузырьков в системе и принять соответствующие меры для ее устранения
Утечки масла	Уплотнительные прокладки и кольца повреждены	Заменить
	Гидронасос поврежден	Заменить

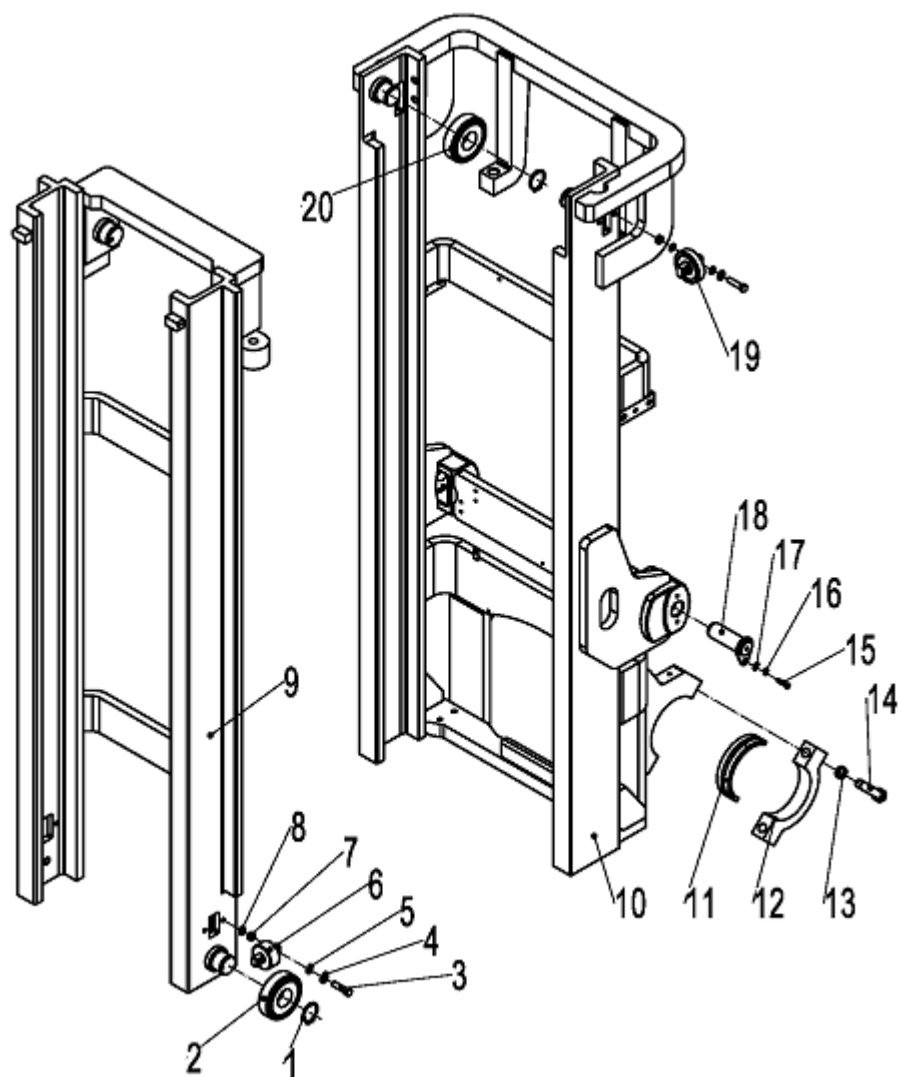
## 7. Система подъема

### 7.1. Обзор

Состоящая из внутренней и внешней основных мачт, а также каретки вил.

## 7.2. Внутренняя и внешняя мачты

Внутренняя и внешняя мачты представляют из себя сварные конструкции. Нижняя часть наружной мачты шарнирно закреплена на ведущем мосту. Центральная часть наружной мачты при помощи гидроцилиндра наклона соединена с мачтой и может быть наклонена назад или вперед под действием гидроцилиндра наклона.



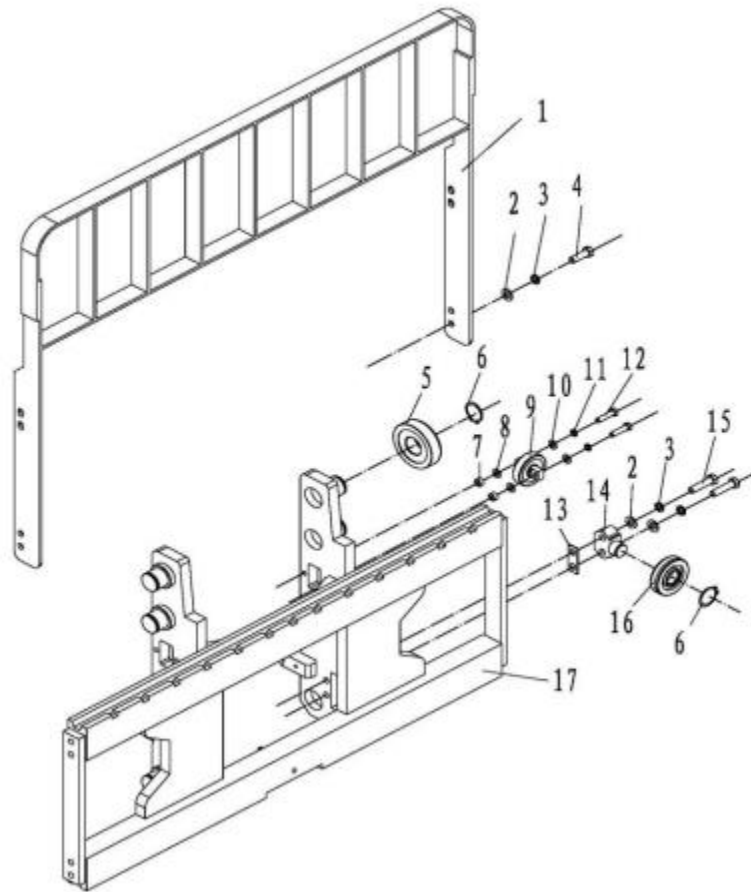
- |                            |                          |                   |                         |
|----------------------------|--------------------------|-------------------|-------------------------|
| 1. Стопорное кольцо        | 2. Ролик                 | 3. Болт           | 4. Пружинная шайба      |
| 5. Шайба                   | 6. Боковой ролик         | 7. Шайба          | 8. Регулировочная шайба |
| 9. Внутренняя секция мачты | 10. Внешняя секция мачты | 11. Уплотнение    | 12. Скоба               |
| 13. Пружинная шайба        | 14. Болт                 | 15. Болт          | 16. Пружинная шайба     |
| 17. Шайба                  | 18. Полуось              | 19. Боковой ролик | 20. Ролик               |

Рис. 2-66 Внешняя и внутренняя мачты

## 7.3. Каретка вил

Каретка вил скользит по направляющим на внутренней основной раме при помощи главного ролика, закрепленного на главном валу и зафиксированного упругими кольцами. Главный вал приварен к раме вил, и боковой ролик встроен в регулируемый составной

ролик, который катится по направляющим внутренней мачты. Используя два неподвижных боковых ролика, скользящих вдоль наружной поверхности направляющей вил внутренней рамы для устранения зазора прокатки. Продольная нагрузка приходится на основной ролик. Когда рама вил поднимается в крайнее верхнее положение, верхний ролик выходит из направляющих мачты. Дальнейшая нагрузка приходится на боковые ролики.

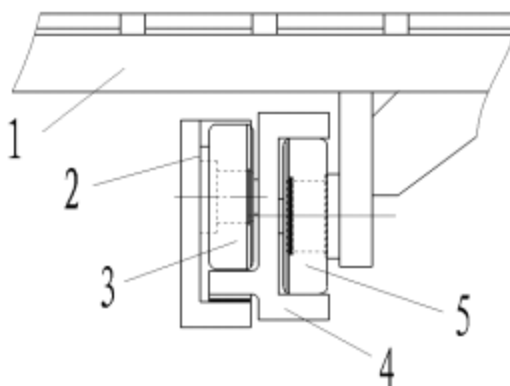


- |                           |                         |                     |
|---------------------------|-------------------------|---------------------|
| 1. Защитная решетка       | 2. Шайба                | 3. Пружинная шайба  |
| 4. Болт                   | 5. Ролик                | 6. Стопорное кольцо |
| 7. Регулировочная шайба   | 8. Регулировочная шайба | 9. Боковой ролик    |
| 10. Шайба                 | 11. Пружинная шайба     | 12. Болт            |
| 13. Регулировочное кольцо | 14. Ось бокового ролика | 15. Болт            |
| 16. Боковой ролик         | 17. Каретка вил         |                     |

Рис. 2-67 Каретка вил

#### 7.4. Расположение роликов

Есть два типа роликов: составной ролик внешней мачты и составной ролик внутренней мачты и рамы вил.



1. Каретка вилок 2. Внешняя мачта 3. Ролик внешней мачты 4. Внутренняя мачта  
5. Ролик внутренней мачты и рамы вилок

Рис. 2-68 Расположение роликов

Примечание:

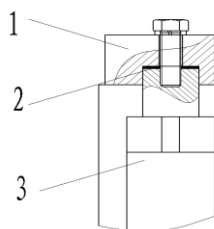
- (а) Отрегулируйте зазор боковых роликов на 0.5мм;
- (б) Нанесите смазку на основную поверхность ролика и контактную поверхность направляющих рамы.

#### 7.5. Техническое обслуживание и регулировка.

##### 7.5.1 Регулировка подъемного цилиндра. См. Рис. 2-69

После демонтажа или замены подъемного цилиндра, внутренней или внешней мачт, отрегулируйте шток подъемного гидроцилиндра. Воспользуйтесь следующим методом регулировки:

- (1) Установите шток поршня без регулировочной пластины на балку внутренней мачты.
- (2) Медленно поднимите мачту на максимальную высоту и проверьте синхронизацию двух цилиндров.
- (3) Добавьте регулировочную прокладку между штоком поршня подъемного цилиндра и балкой внутренней мачты.
- (4) Отрегулируйте натяжение цепи.

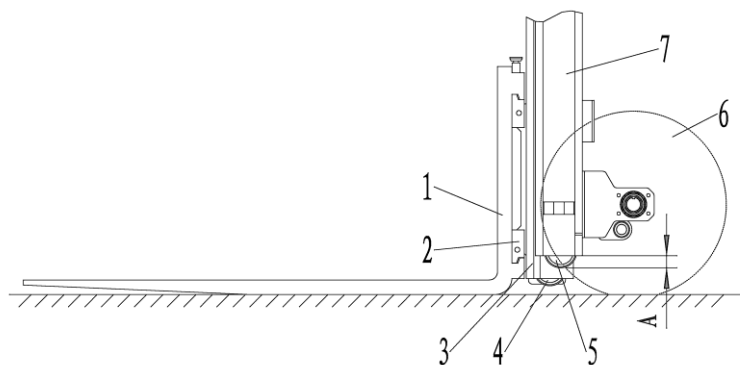


1. Перекладина внутренней мачты 2. Регулировочная пластина 3. Подъемный цилиндр

Рис. 2-69. Регулировка подъемного цилиндра

##### 7.5.2 Настройка высоты рамы вилок (Рис. 2-70)

- (1) Поставьте погрузчик на ровной поверхности и установите мачту вертикально.
- (2) Опустите вилы, чтобы нижний край коснулся земли. Затем подкрутите регулировочные гайки на верхних креплениях цепей таким образом, чтобы расстояние А между основным роликом и нижним концом внутренней мачты равнялось 24мм ~ 29мм



- |                    |               |                 |                    |
|--------------------|---------------|-----------------|--------------------|
| 1. Вилы в сборе    | 2. Рама вилок | 3. Внутренняя   | 4. составной ролик |
|                    |               | мачта           |                    |
| 5. Составной ролик | 6. Шины       | 7. Внешняя рама |                    |

Рис. 2-70

(3) Опустите вилы на землю и наклоните мачту назад. Отрегулируйте верхние крепления цепей, затем при помощи гайки отрегулируйте цепи так, чтобы они были натянуты под одинаковым углом.

#### 7.5.3 Изменение или замена ролика каретки вилок.

- (1) Поместите паллет на вилы погрузчика и поставьте его на ровную поверхность.
- (2) Опустите вилы, чтобы паллет коснулся земли
- (3) Отсоедините верхнее крепление цепи и снимите цепь с колеса.
- (4) Поднимите внутреннюю мачту (Поз. 1 на Рис. 2-71)
- (5) Сдайте на погрузчике назад после подтверждения того, что каретка вилок была отсоединена от внутренней мачты (Поз. 2 на Рис. 2-71).

(6) Замените главный ролик.

(a) Снимите пружинные кольца и снимите главный ролик при помощи инструмента.

Обратите внимание на регулировочный вкладыш.

(b) Убедитесь, что новый ролик идентичен заменяемому. Установите новые ролики на каретку вилок и закрепите их при помощи пружинных колец.

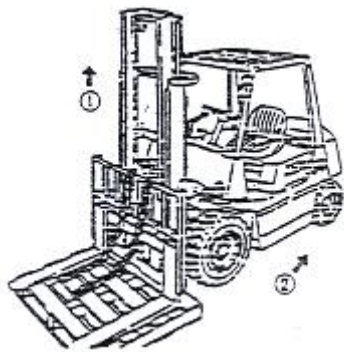


Рис. 2-71

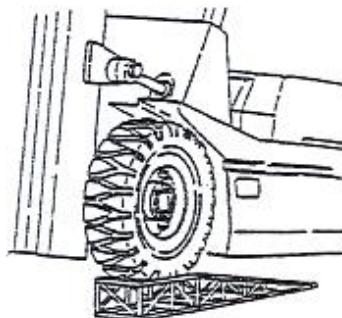


Рис. 2-72

#### 7.5.4 Замените ролик основной мачты как показано на Рис. 2-72

- (1) Аналогично методу замены ролика каретки вилок, описанному в пункте 7.5.3, снимите каретку вилок с основной мачты.
- (2) Встаньте погрузчиком на ровную приподнятую поверхность для подъема передних колес на 250-300 мм.
- (3) Потяните ручной тормоз и поставьте противооткатные упоры под задние колеса.



- (4) Снимите подъемный гидроцилиндр и болты крепления внутренней рамы. Поднимите внутреннюю мачту, будьте внимательны, чтобы не потерять регулировочный вкладыш на головке штока поршня.
- (5) Отвинтите крепежные болты на гидроцилиндре и снизу внешней мачты, затем снимите гидроцилиндр подъема и трубопровод между двумя цилиндрами, без ослабления трубных соединений.
- (6) Опустите внутреннюю мачту и снимите главный ролик в нижней части внутренней мачты. Основной ролик на верхнем конце внешней мачты будет поднят над верхним краем внутренней мачты.
- (7) Замените главный ролик.
  - (a) При помощи инструмента замените главный ролик с верхнего края мачты, и аккуратно придержите регулировочные вкладыши.
  - (b) Установите новый ролик и регулировочные вкладыши, снятые в пункте (a).
- (8) Поднимите внутреннюю мачту до уровня, пока ролик не скроется внутри мачты.
- (9) Установите гидроцилиндры на каретку вил аналогично процедуре снятия в обратном порядке.

#### 7.6. Инструкция по установке вспомогательного оборудования



**Если вам необходимо установить вспомогательное оборудование, пожалуйста, свяжитесь с нашим отделом продаж, и никогда не устанавливайте его сами.**

### 8. Установка и демонтаж.

#### 8.1. Меры предосторожности.

- (1) Только квалифицированный специалист может установить или отремонтировать детали погрузчика.
- (2) Перед разбором и началом операций, установите погрузчик на ровной поверхности и заклиньте колеса, в противном случае может произойти случайное откатывание погрузчика. Также установите главный выключатель в положение Выкл. И отсоедините аккумуляторную вилку.
- (3) Перед началом демонтажа и тестирования, снимите с себя все кольца, часы и другие металлические предметы, чтобы избежать случайного короткого замыкания.
- (4) Пожалуйста, используйте правильные инструменты для процесса разборки, а также специальный инструмент, если он необходим.
- (5) Выбирайте подходящее подъемное оборудование в соответствии с размером и весом снимаемых деталей, для того, чтобы избежать опасностей.
- (6) Не забудьте застропить груз перед подъемом, чтобы предотвратить его падение. Держите стропы натянутыми во время всего процесса подъема
- (7) При снятии тяжелых деталей и узлов электропогрузчика, будьте осторожны, чтобы сохранить баланс и избежать повреждений.

## 8.2. Места подъема отдельных частей.

- (1) Места крепления подъемной системы представлены на Рис. 2-73

Тип	Габаритные размеры Д×Ш×В (мм)	Вес (кг)
FE4P40-50N	2200x1380x585	1200

Кольца

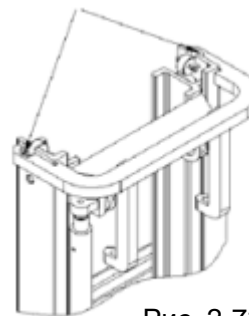


Рис. 2-73

- (2) Места крепления защитной крыши представлены на Рис. 2-74

Тип	Габаритные размеры Д×Ш×В (мм)	Вес (кг)
FE4P40-50N	1398×1048×1375	85

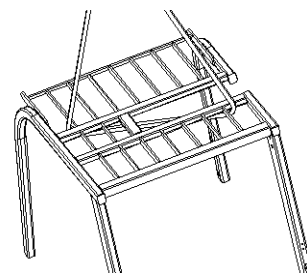


Рис. 2-74

- (3) Место для подъема противовеса представлено на Рис. 2-75



**Подъемное кольцо на противовесе может быть использовано только для подъема противовеса. Не используйте его для подъема всего погрузчика целиком.**

Тип	Габаритные размеры Д×Ш×В (мм)	Вес (кг)
FE4P40N	1068x112x440	234
	1138x329x1215	450
FE4P45N	1068x112x440	234
	1138x329x1215	600
FE4P50N	1068x112x440	234
	1138x329x1215	742

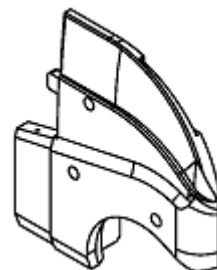
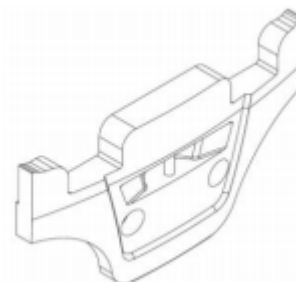


Рис. 2-75

- (4) Места для подъема аккумулятора показаны на Рис. 2-76

Тип	Габаритные размеры Д×Ш×В (мм)	Вес (кг)
FE4P40N	1048x913x866	1840
FE4P45N	1048x913x866	1840

Подъемные  
отверстия

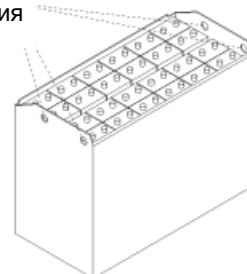


Рис. 2-76

FE4P50N	1048x913x866	1840
---------	--------------	------



Аккумулятор также используется в качестве противовеса. Не следует менять его произвольно, это может нарушить баланс электропогрузчика, другие характеристики также могут быть затронуты

(5) Места подъема тягового двигателя (Рис. 2-77)

Тип	Габаритные размеры Д×Ш×В (мм)	Вес (кг)
FE4P40-50N	416×329×Ø296	112

Кольцо для подъема

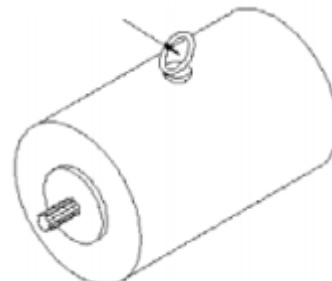


Рис. 2-77

(6) Места подъема двигателя подъема (Рис. 2-78)

Тип	Габаритные размеры Д×Ш×В (мм)	Вес (кг)
FE4P40-50N	335×293×Ø237	71

Кольцо для подъема

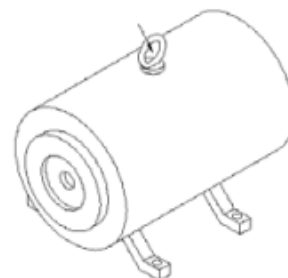


Рис. 2-78

## Глава 3. Эксплуатация и требования к безопасности

### I. Вождение и использование погрузчика

Ознакомьтесь с представленной ниже информацией о правильной эксплуатации погрузчика, она позволит обеспечить высокую производительность работы, безопасное и экономичное использование.

#### 1. Использование нового погрузчика.



- Все упаковочные материалы от нового погрузчика должны быть утилизированы согласно требованиям местных органов управления.
- Для того, чтобы убедиться в нормальной работе погрузчика, проведите пробную поездку.

Срок службы нового погрузчика зависит от того, как вы начнете его использовать. Первые 200 часов использования, пожалуйста, следуйте следующим положениям:

- Прогрев двигателя перед началом использования должен производиться всегда, независимо от времени года.
- Проводите тех. Обслуживание вовремя и должным образом.
- Не управляйте агрессивно или в грубой манере.

#### 2. Зависимость между нагрузкой и устойчивостью погрузчика

Диаграмма остаточной грузоподъемности учитывает баланс погрузчика относительно переднего колеса при размещении нагрузки на вилках. При работе на погрузчике, пожалуйста, принимайте во внимание центр загрузки и вес груза для обеспечения устойчивости машины.

- При превышении остаточной грузоподъемности, заднее колесо будет подниматься вверх, что грозит опрокидыванием погрузчика и получением серьезных травм. Размещение груза близко к краю вилок оказывает аналогичный эффект, что и превышение допустимого веса, в таких условиях масса груза должна быть уменьшена.

#### 3. Центр загрузки и остаточная грузоподъемность.

Под центром загрузки понимается расстояние между основанием вилок и центром массы груза. Указанная остаточная грузоподъемность показывает допустимое значение массы груза, если его центр масс совпадает с центром загрузки. Наклейка с остаточной грузоподъемностью должна быть восстановлена при ее утере или повреждении.

**Если погрузчик оснащен дополнительным оборудованием для погрузочно-разгрузочных работ, такими как механизм бокового смещения вилок, ковш, механизм наклона вилок, то допустимая нагрузка должна быть меньше стандартной (без доп. Оборудования) по следующим причинам:**

- 1) Снижение допустимой нагрузки на величину веса доп. оборудования.
- 2) Т.к. доп. оборудование будет смещать центр тяжести вперед, то допустимая нагрузка также должна быть снижена соответственно.

Установка доп. оборудования вызовет сдвиг центра тяжести вперед, что известно, как «потеря центра нагрузки»

**Не превышайте величину допустимой нагрузки, указанной на кривой остаточной грузоподъемности или доп. оборудования**

#### 4. Устойчивость погрузчика.

В стандарте ISO, или других стандартах соблюдаются правила по устойчивости погрузчиков, но указанное регулирование неприменимо к любым условиям работы. Устойчивость погрузчика может изменяться в различных условиях эксплуатации.

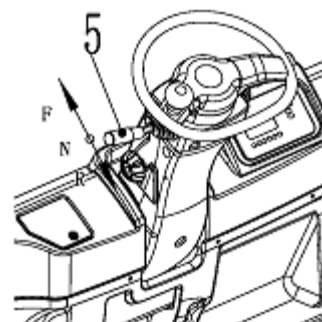
Максимальная устойчивость достигается при соблюдении следующих условий:

- 1) Ровная и твердая поверхность
- 2) Работа со стандартной нагрузкой, либо без нагрузки.

Стандартное положение погрузчика без нагрузки: вилы подняты на расстояние 30см от земли, мачта наклонена назад.

Стандартное положение погрузчика с нагрузкой: вилы подняты на высоту 30см от земли, центр масс груза находится в центре загрузки, мачта максимально наклонена назад.

При перемещении грузов поддерживайте минимальный угол наклона вилок назад, не наклоняйте вилы вперед, если груз не закреплен, либо уменьшите высоту подъема.



## 5. Транспортировка и погрузка погрузчика.

### (1) Транспортировка погрузчика

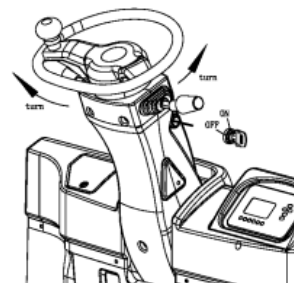


- При перевозке погрузчика внутри грузового автомобиля застопорите его колеса при помощи башмаков и закрепите ремнями, чтобы обеспечить надежную фиксацию во время перемещения.
- Принимайте во внимание длину, ширину и высоту погрузчика при его транспортировке по дорогам общего пользования.

### (2) Погрузка и выгрузка погрузчика



- Используйте рампу достаточной длины, ширины и грузоподъемности
- Надежно застопорите грузовик и подоприте колеса.
- Рампа должна быть зафиксирована на середине кузова, на ней не должно быть следов смазки.
- Длины левой и правой частей рампы должны быть одинаковой длины.
- Не поворачивайте при движении по рампе.



## 6. Подготовка перед началом движения



(1) Проверьте положение рычага управления (5), переведите в нейтральное положение (N)

(2) Поверните ключ запуска.

Держите руль, после поворота ключа запуска оставьте его в положении «ON».

После поворота ключа запуска в положение «ON» требуется 1 сек. для включения тормозов и функции движения.

Если до поворота ключа запуска рычаг управления находится в положении перемещения вперед или назад, следует выставить его в нейтральное положение (N).

Обратите внимание, при случайном нажатии педали газа, погрузчик может внезапно поехать.

(3) Обратный наклон мачты

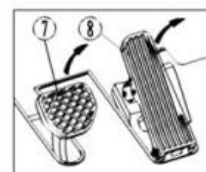
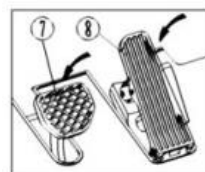
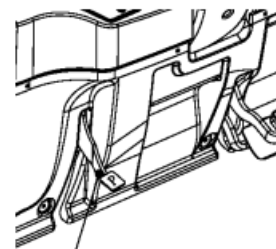
При помощи рычага, отвечающего за подъем вилок, поднимите их на расстояние 150-200мм, затем при помощи рычага, отвечающего за наклон вилок, наклоните мачту назад.

(4) Рычаг выбора направления движения (5)

Рычаг выбора направления движения отвечает за направление движения погрузчика, имеет 2 положения: «вперед» (F) для движения погрузчика вперед и «назад» (B) для движения погрузчика назад.

(5) Педаль парковочного тормоза

Нажмите педаль парковочного тормоза.



## 7. Управление

(1) Опустите ногу с педали тормоза, плавно нажмите на педаль акселератора, погрузчик начнет движение. Величина ускорения погрузчика определяется усилием нажатия на педаль акселератора.

- **Избегайте резкого старта или торможения, чтобы предотвратить падение груза.**

(2) Уменьшение скорости

Медленно отпустите педаль акселератора. Если необходимо, нажмите на педаль тормоза. За исключением случаев экстренного торможения отпускайте педаль акселератора для замедления до остановки. Выполнить экстренное торможение путем резкого отпускания педали акселератора невозможно, в случае необходимости экстренного торможения пользуйтесь педалью тормоза.

Пожалуйста, снизьте скорость в следующих ситуациях:

- (а) При поворотах.
- (б) Приближаясь к грузу или паллету.
- (в) Приближаясь к стеллажу.
- (г) При перемещениях в туннеле.
- (д) При проезде по дорогам с плохим покрытием.

При езде задним ходом на погрузчике помимо использования зеркал заднего вида визуально убедитесь в безопасности перемещения.

(3) Выполнение поворотов

Управление погрузчика отличается от управления автомобилем, т.к. в данном случае поворот осуществляется поворотом задних колес. При выполнении поворотов снизьте скорость, следите за выносом при вращении руля.

- **При выполнении поворотов по малому радиусу на высокой скорости велика вероятность переворота погрузчика. Будьте осторожны.**

(4) Передвижение с одновременным подъемом вил

(а) Передвижение первостепенно, сохраняйте дистанцию между вилами и грузом 3-5 метров.

(б) Нажимайте педаль тормоза плавно.

(с) Используйте педаль акселератора для движения с оптимальной скоростью.

(д) Подъем и опускание вил осуществляются при помощи рукоятки.

- **Перемещение с одновременным подъемом вил – это высококвалифицированный навык. Будьте уверены, что вы хорошо знакомы с формой и центром масс груза, чтобы обеспечить устойчивость транспортного средства, медленно поднимайте и опускайте вилы погрузчик, будьте осторожны в работе.**
- **Не используйте функцию наклона мачты на большой высоте, кроме как для забора или съема груза, это может быть опасно!**
- **Чтобы уменьшить опасность, возникающую при наклоне мачты на большой высоте – производите подъем только, когда погрузчик находится близко к стеллажу.**

## 8. Парковка и временное хранение

- Паркуйтесь безопасно
- Место для парковки должно быть как можно более широким и ровным.
- При парковке погрузчика на рампе, разместите его вилами вниз, заклиньте колеса башмаками.
- Паркуйте погрузчик вне рабочей зоны.
- При необходимости используйте звуковой сигнал или сигнальные огни.
- Паркуйтесь на твердой и ровной поверхности.
- Если вилы не могут быть опущены по причине неисправности, навесьте на них ткань.
- Опустите вилы полностью после того как припаркуете погрузчик. Опасно опускать вилы погрузчика полностью во время движения.
- Не прыгивайте с погрузчика.
- Выходите из погрузчика лицом к нему, используйте подножку.
- Замедлитесь, нажмите на педаль тормоза до полной остановки и установите передачу на нейтраль «N».
- Парковка автомобиля в месте в рабочей зоне других транспортных средств выполняется следующим образом:
  - (a) Потяните назад ручку стояночного тормоза до крайнего положения, включите стояночный тормоз.
  - (b) Опустите вилы полностью.
  - (c) Поверните ключ в положение «выключено».
  - (d) Вытащите пусковой ключ.
  - (e) Будьте осторожны при выходе из погрузчика.
  - (f) Автопогрузчик
    - При выходе из погрузчика, поднимите рычаг стояночного тормоза и наклоните мачту вперед так, чтобы вилы оказались на земле. При парковке на рампе блокируйте колеса погрузчика клиньями.
    - При выходе из вилочного погрузчика заберите с собой пусковой ключ.

## 9. Использование батареи

### (1) Зарядка батареи

Выберите подходящее зарядное устройство, в соответствии с инструкцией по эксплуатации.

- (a) Сохраняйте уровень электролита на нормальном уровне. Чтобы предотвратить перегрев или сгорание батареи.
- (б) Добавьте дистиллированной воды.
- (в) Не допускайте чрезмерного заряда.
- (г) Помещение, в котором производится зарядка, должно быть хорошо проветриваемым.
- (д) Откройте крышку отсека АКБ
- (е) Проверьте кабели, разъемы и соединения.



**Перед началом зарядки проверьте кабель и соединения на отсутствие повреждений.**

**Не производите зарядку, если:**

- Разъем поврежден.
- Обнаружена ржавчина или следы износа на кабеле или разъеме, они могут вызвать образование искр, и привести к воспламенению или взрыву.

(ж) Начинайте зарядку только после отключения замкового выключателя.

(з) Проверьте плотность электролита.

(и) При соединении или разъединении ЗУ от разъема АКБ тяните за разъем, а не за

кабель. В случае отрыва кабеля от разъема, свяжитесь с производителем для замены.

(к) Процедура прекращения подзарядки:



- **Производите отключение ЗУ от аккумулятора в середине процесса зарядки основываясь на положениях Руководства по эксплуатации зарядного устройства.**

- **Не вытаскивайте зарядную вилку во время зарядки, возникновение искры может привести к опасности.**

(2) Замена батареи

При длительной эксплуатации погрузчика, когда батарея разрядится, разряженную батарею можно заменить на полностью заряженную и продолжить использование погрузчика. Разряженную батарею следует зарядить.

**Во время замены батареи, убедитесь, что подменяемая батарея соответствует используемому погрузчику, иначе это может привести к уменьшению срока службы, опрокидыванию или перевороту погрузчика.**

Выполняйте следующий порядок действий для замены батареи:



- **При использовании другого погрузчика в качестве подъемного оборудования при замене батареи, используйте подходящую оснастку.**

- **Только квалифицированный персонал допускается к замене батареи.**

(а) Отсоедините разъем батареи от погрузчика.

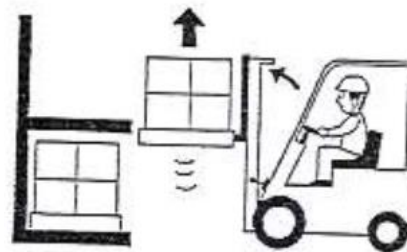
(б) Откройте верхнюю крышку отсека АКБ.

Используйте газовый амортизатор, чтобы зафиксировать крышку в поднятом виде, во избежание получения травм от ее падения.

(в) При подъеме батареи будьте осторожны с колесами или другими частями погрузчика.

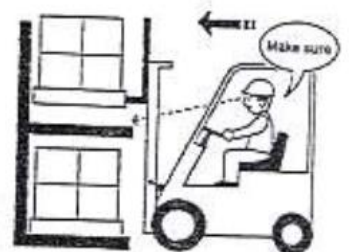
(г) По завершении установки батареи подсоедините и закрепите разъем батареи.

(д) Закройте крышку отсека АКБ.



**Будьте осторожны при закрывании крышки отсека АКБ, чтобы не прищемить пальцы.**

**Во время подъема батареи старайтесь избегать раскачивания АКБ, чтобы не повредить корпус.**



## 10. Работа с грузом

- **Убедитесь, что в зоне загрузки отсутствуют упавшие или поврежденные грузы.**
- **Убедитесь, что на пути отсутствуют препятствия, которые могут привести к небезопасным условиям.**

Порядок загрузки груза на стеллаж:

(1) Замедлитесь при приближении к стеллажу.

(2) Остановитесь напротив паллетоместа.

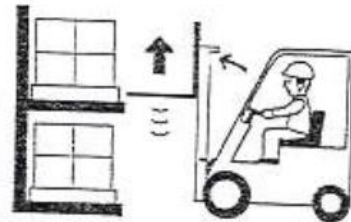
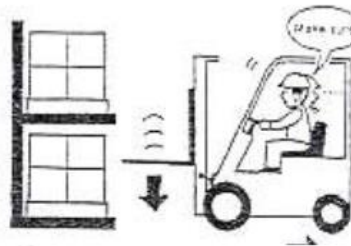
(3) Проверьте безопасность зоны загрузки.

(4) Отрегулируйте положение погрузчика таким образом, чтобы он оказался напротив паллетоместа.

(5) Установите мачту вертикально, поднимите вилы выше уровня груза.

(6) Проверьте месторасположение груза, установите погрузчик в наилучшую позицию.

(7) Убедитесь, что груз на вилах выше, чем размещенные на стеллаже грузы, аккуратно снизьте вилы, установите груз





осторожно и безопасно.

**Перед тем как разместить груз на стеллаже:**

**(а) Опустите вилы до тех пор, пока груз не перестанет опираться на них.**

**(б) Откатите погрузчик назад на расстояние  $\frac{1}{4}$  длины вилок.**

**(в) Поднимите вилы на 50-100мм и подъедьте вперед до оптимальной установки груза.**

- (8) При езде задним ходом следите за расстоянием между погрузчиком и грузами или стеллажом.
- (9) Убедитесь, что вилы вышли полностью из-под паллеты или груза, опустите вилы до высоты 150-200мм от земли.

#### 11. Порядок выгрузки груза со стеллажа

- (1) Замедлитесь при подъезде к стеллажу.
- (2) Остановитесь напротив стеллажа (30см между грузом и краем вилок)
- (3) Отрегулируйте положение вилок, так чтобы они находились напротив груза.
- (4) Убедитесь, что масса груза не выше остаточной грузоподъемности погрузчика.
- (5) Отрегулируйте высоту подъема.
- (6) Двигайтесь вперед до тех пор, пока вилы не войдут в паллет полностью. Если полного вхождения вилок в паллет добиться тяжело или невозможно – вставьте вилы на  $\frac{3}{4}$ , затем поднимите их на 50-100мм, затем вытащите паллет на 100-200мм, затем опустите паллет и вставьте вилы в него полностью.
- (7) Поднимите вилы на 50-100мм.
- (8) Осмотрите место позади погрузчика, чтобы можно было отъехать назад для опускания груза
- (9) Опустите груз до высоты 150-200мм от земли.
- (10) Наклоните мачту назад, чтобы обеспечить устойчивость груза на вилах.
- (11) Перевезите груз к месту назначения.

#### 12. Хранение погрузчика.

- (1) Перед началом хранения погрузчика почистите его и выполните следующие пункты:
  - (а) При необходимости снимите смазку и масло с корпуса погрузчика при помощи воды и ветоши.
  - (б) Во время очистки проверьте корпус и шины погрузчика на предмет повреждений, камней или посторонних предметов в шинах.
  - (в) Проверить утечки масла
  - (г) Проверить надежность креплений колес
  - (д) Проверить ролики мачты на плавность вращения
  - (е) Проверить достигается ли максимальная высота подъема (проверка уровня гидравлического масла)

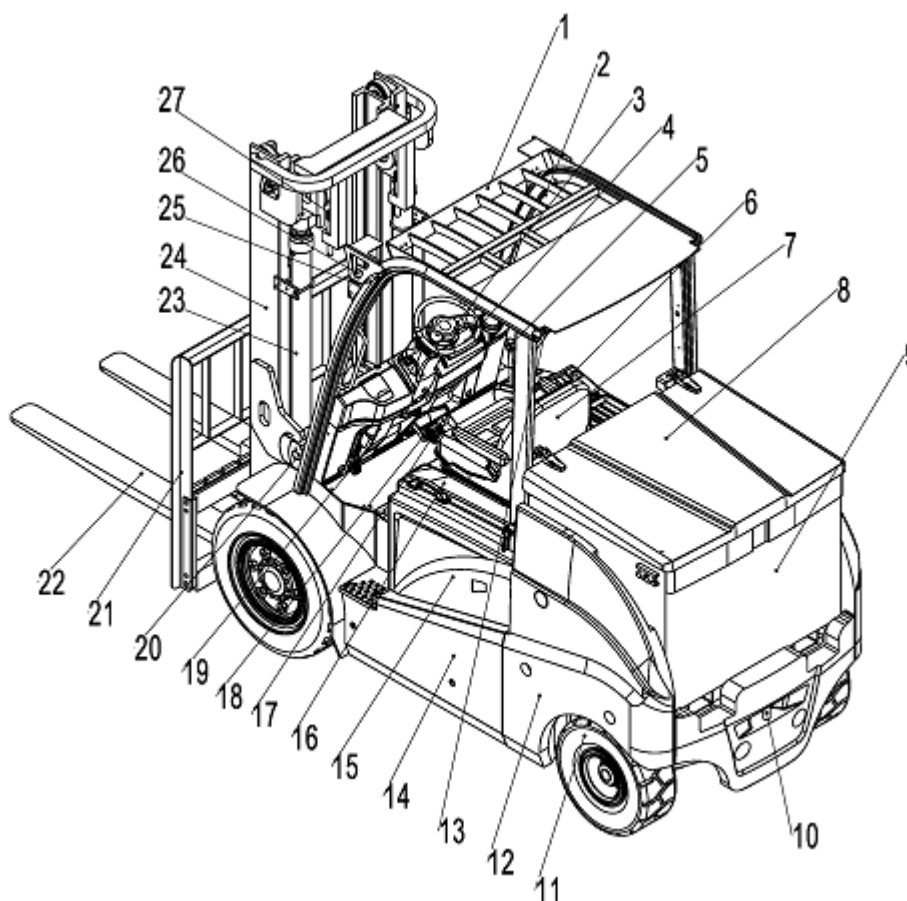
**При обнаружении поломок или неисправностей немедленно сообщите о них ответственному лицу, не используйте погрузчик до устранения неисправностей.**

- (2) По окончании работы
  - (а) Припаркуйте погрузчик в подходящем месте, заклиньте колеса.
  - (б) Переведите рычаг выбора направления в нейтральное положение, установите стояночный тормоз
  - (в) Вытащите пусковой ключ, оставьте его в надежном месте.
- (3) Длительное хранение
  - (а) Принимая во внимание возможные дожди, припаркуйте погрузчик на твердой возвышенной поверхности.
  - (б) Отсоедините батарею и выньте ее из погрузчика, даже при внутрискладском хранении. Батарея требует специальных условий в своем хранении. Заряжайте батарею раз в месяц.
  - (в) Смажьте смазкой открытые части штоков, осей и т.п.

- (г) Защитите погрузчик от дождя и влаги
- (д) Раз в месяц запускайте погрузчик, очищайте от смазки, медленно перемещайте вперед и назад, опускайте и поднимайте вилы.
- (е) В летнее время не оставляйте погрузчик снаружи на асфальте.
- (4) Использование после длительного перерыва.
- (а) Снимите защитный кожух.
- (б) Очистите места подтеков смазочных материалов.
- (в) Уберите примеси и воду из гидравлического бака.
- (г) Установите полностью заряженную батарею и присоедините ее.
- (д) Визуально проверьте все ли в порядке перед началом работы.

## II. Эксплуатация погрузчика.

### 1. Основные узлы и компоненты. Схема.



- |                                 |                         |                     |                        |                      |
|---------------------------------|-------------------------|---------------------|------------------------|----------------------|
| 1. Защитное ограждение (кабина) | 2. Зеркало заднего вида | 3. Дисплей          | 4. Руль                | 5. Рычаги управления |
| 6. Аварийная кнопка             | 7. Сиденье              | 8. Крышка АКБ       | 9. Батарея             | 10. Скоба            |
| 11. Заднее колесо               | 12. Противовес          | 13. Задние фонари   | 14. Отсек оборудования | 15. Боковая панель   |
| 16. Крышка                      | 17. Педаль акселератора | 18. Тормоз          | 19. Парковочный тормоз | 20. Цилиндр наклона  |
| 21. Кареткавил                  | 22. Вилы                | 23. Цилиндр подъема | 24. Мачта              | 25. Лампы            |
| 26. Фара                        | 27. Подъемная цепь      |                     |                        |                      |

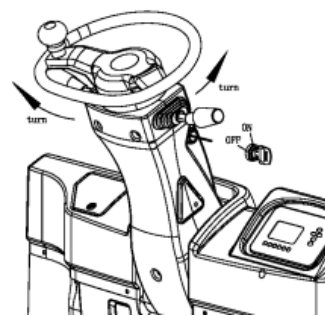
2. Блок управления.

См. электрическую схему на стр. 35

3. Кнопки и переключатели.

(1) Аварийная кнопка.

В случае возникновения аварийной ситуации нажмите аварийную красную кнопку для отключения питания и остановки функций движения, поворота, подъема. Для восстановления работоспособности поверните кнопку в направлении, указанном на ней.



(2) Замковый выключатель

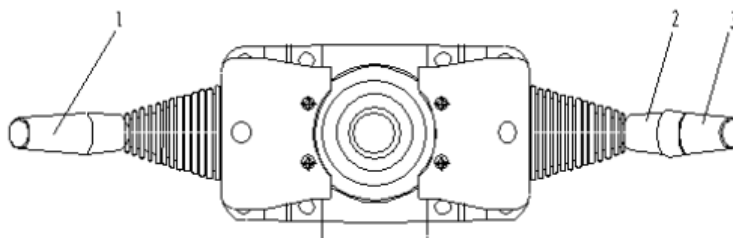
Пусковой ключ замкового выключателя активирует функции управления. Ключ имеет 2 положения:

- Выключено (OFF): В данном положении питание отключено, ключ может быть вытасчен
- Включено (ON): Достигается при повороте ключа из положения «выкл», в этом положении подается питание, погрузчик может быть использован.



- **Не поворачивайте ключ и нажимайте педаль одновременно**
- **При перерывах в работе, при оставлении погрузчика на подзарядке или по окончании работы вытаскивайте ключ из замка, чтобы исключить использование погрузчика посторонними.**

(3) Рычаги управления



1. Рукоятка выбора направления движения

2. Рукоятка включения поворотных огней

3. Рукоятка включения габаритных огней и фар

Рукоятка выбора направления движения управляет направлением перемещения погрузчика и отправляет сигнал на дисплей. Переместите рукоятку вперед для перемещения вперед и отклоните назад для перемещения задним ходом. Также данная рукоятка имеет нейтральное положение. При положении рукоятки для движения назад загорятся предупреждающие фонари и фонари заднего хода, включается сигнал звукового предупреждения.

Поворотные огни указывают на направление движения погрузчика. Если рукоятка повернута в одно из направлений от нейтральной – соответствующие огни начнут мигать. Рукоятка наклонена вперед – загорятся левые поворотные огни, рукоятка наклонена назад – загорятся правые поворотные огни, также рукоятка имеет нейтральное положение.

Рукоятка включения огней вращается вдоль своей оси и имеет 3 положения: выкл, 1-я ступень, 2-я ступень.

Свет \ Пол.	Выкл.	1-я ступень	2-я ступень
Боковые огни	х	о	о
Задние огни	х	о	о
Передние фары	х	х	о

х – выкл., о – вкл.

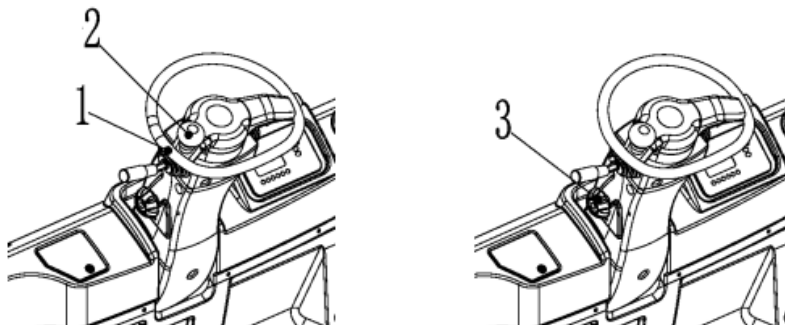
#### 4. Управление

(1) Руль (1) и рукоятка руля (2).

Управление рулем такой же как и на обычном автомобиле: при повороте руля направо погрузчик едет направо, при повороте налево – налево. Рулевые колеса располагаются сзади погрузчика, таким образом, при повороте погрузчика поворачивается его внешняя сторона. При поворотах держите руль левой рукой, правая рука находится на руле, либо на рычагах гидрораспределителя.

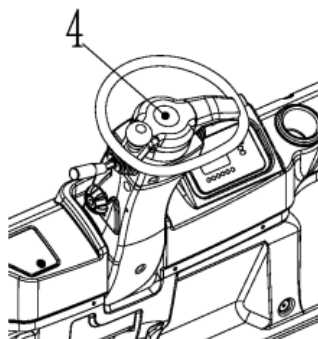
Гидроусилитель руля и регулируемая рулевая колонка входят в базовую комплектацию.

• **Отрегулируйте положение рулевой колонки, затем зафиксируйте ее положение при помощи специальной рукоятки (3).**



(2) Кнопка звукового сигнала.

Нажмите на резиновое покрытие в центре руля для включения звукового сигнала. Звуковой сигнал будет работать даже без ключа при отключенном питании погрузчика.



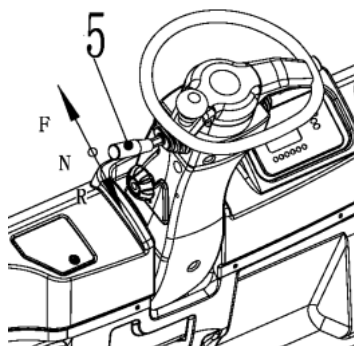
(3) Рукоятка выбора направления движения (5)

Указывает на направление движения.

Движение вперед (F): Толкните рукоятку вперед и нажмите педаль акселератора

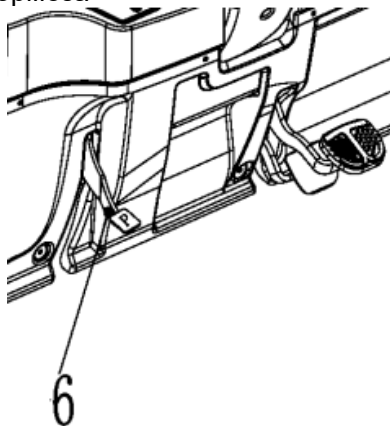
Движение задним ходом (R): Потяните рукоятку на себя и нажмите педаль акселератора.

При постановке погрузчика на парковку рукоятка должна быть переведена в нейтральное положение (N)



(4) Педаль стояночного тормоза (6)

Для предотвращения самопроизвольного перемещения припаркованного погрузчика используйте педаль стояночного тормоза



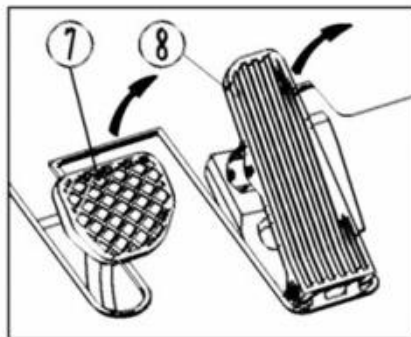
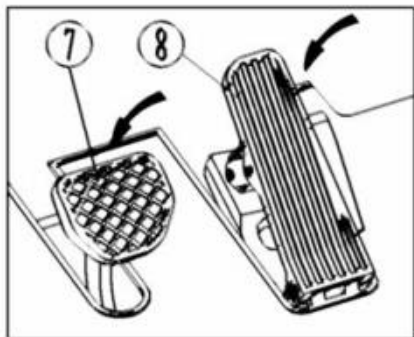
(5) Педаль тормоза (7) и педаль акселератора (8)



- Избегайте резких нажатий педали акселератора, чтобы исключить резкий старт или ускорение погрузчика.
- Убедитесь, что Вы убрали ногу с педали акселератора при нажатии на педаль тормоза.

Педаль тормоза (7) находится слева, педаль акселератора (8) справа.

Нажимайте на педаль акселератора плавно, скорость погрузчика зависит от усилия нажатия на педаль.



(6) Рычаг подъема вил (9)

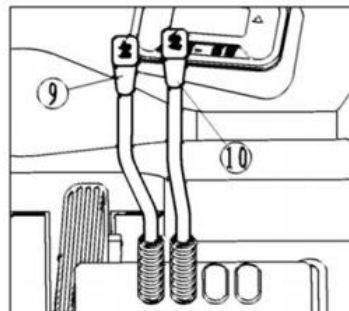
Потяните рычаг на себя для подъема вил вверх, либо толкните вперед для опускания вил. Скорость подъема и опускания вил зависит от величины отклонения рычага, чем сильнее отклоняется рычаг – тем выше скорость.

- Функция подъема и опускания вил не работает при выключенном погрузчике.
- Не опускайте вилы внезапно, и не останавливайтесь резко во время опускания вил.

(7) Рычаг наклона мачты (10)

Потяните рычаг наклона мачты на себя для наклона мачты назад, толкните рычаг вперед для наклона мачты вперед. Скорость наклона зависит от величины отклонения рычага, чем больше действие на рычаг, тем выше скорость наклона.

- Функция наклона мачты не работает при выключенном питании погрузчика.

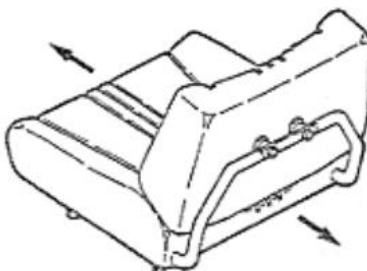


## 5. Элементы кузова

### (1) Сиденье

Отрегулируйте сиденье погрузчика под себя. По окончании регулировки убедитесь, что оно надежно зафиксировано.

Сиденье может быть отрегулировано на расстояние 120мм между крайними точками. При движении по сухой ровной поверхности водитель испытывает нагрузку 2,252-2,356 м/с<sup>2</sup> и боковую нагрузку 2,130-2,237 м/с<sup>2</sup>.



### (2) Кабина

Защитное ограждение защищает водителя от падения грузов сверху. Она имеет вид ограждения, расстояние между перекладинами 150мм, таким образом, предотвращает прохождение через нее грузов размером более 150х150мм, при перевозке грузов меньшего размера следует принять некоторые дополнительные меры безопасности.

### (3) Защита вил

Защитная решетка вил является важным средством защиты от нанесения травм водителю грузами, съезжающими в продольном направлении. Снятие, модификация решетки могут привести к возникновению опасных ситуаций.

### (4) Скоба для буксировки

Скоба для буксировки может быть использована только в следующих ситуациях:

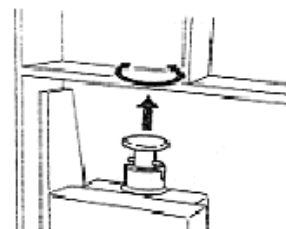
- При застревании погрузчика и невозможности выбраться своими силами (например, попадание колеса в канаву)
- При погрузке или выгрузке с эвакуатора
- **Не использовать для длительной буксировки!**

### (5) Стопор вил

Стопорный механизм фиксирует положение вилок. При необходимости сместить вилы – вытащите штырь, поверните его на ¼ оборота, установите вилы в требуемое положение, зафиксируйте обратно.



- **Следует располагать груз на вилах таким образом, чтобы его центр масс находился в середине погрузчика, таким образом, при регулировке зазора между вилами следует перемещать их на одинаковое расстояние влево и вправо.**
- **При регулировке расстояния между вилами встаньте устойчиво около них, обопритесь об защитную решетку и оттолкните вилы ногой на нужное расстояние, не используйте руки для регулировки.**



### (6) Подножка и вспомогательная скоба

По обоим сторонам кабины погрузчика находятся подножки, с левой стороны погрузчика на защитном ограждении (кабине) находится вспомогательная скоба, используйте их при посадке и высадке с погрузчика.

### (7) Фары и сигнальные огни

На погрузчике установлены фары, фонари заднего хода, задние фонари индикации тормоза, габаритные огни, указатели поворота и др.



- При повреждении корпусов фонарей или выходе лампочек из строя их следует немедленно заменить.

(8) Зеркало заднего вида

Зеркала заднего вида устанавливаются на передних стойках ограждения кабины. Держите зеркала чистыми, отрегулируйте положение для обеспечения наилучшего обзора.

(9) Разъем АКБ

Разъем АКБ служит для подсоединения или отключения питания погрузчика, в нормальном состоянии всегда подсоединена.



- При проверке электронных частей и компонентов отсоедините разъем.
- При положении замкового выключателя в положении выкл (OFF) главный контур все равно находится под напряжением, для полного обесточивания требуется отсоединить данный разъем.
- Не отключать данный разъем во время использования погрузчика, кроме как в случаях аварийных ситуаций, может привести к появлению неисправностей.

### III. Требования по безопасности

Безопасность использования является приоритетом. В данном разделе описывается безопасное использование стандартного погрузчика, но также и некоторые особые условия.

#### 1. Рабочая зона

##### (1) Требования к поверхности пола

Погрузчик должен использоваться на твердой ровной поверхности, также необходима хорошая вентиляция рабочего помещения.

Производительность погрузчика зависит от рабочей поверхности; скорость движения должна быть надлежащим образом отрегулирована при перемещении по рампам или грунту, будьте особенно осторожными при движении. Вождение по рампам или неровным дорогам ускорит износ автопогрузчика и увеличит шум.

##### (2) Рабочая среда

При использовании вилочного погрузчика температура окружающей среды должна быть 0°C ~ 40 ° C, влажность окружающей среды должна составлять менее 80%.

##### (3) Погодные условия

В дождливую, снежную, туманную или ветреную погоду следует оценить безопасность работы на погрузчике, а лучше всего не использовать для наружных работ, если использование погрузчика в данных условиях необходимо, следует проявить повышенную осторожность.

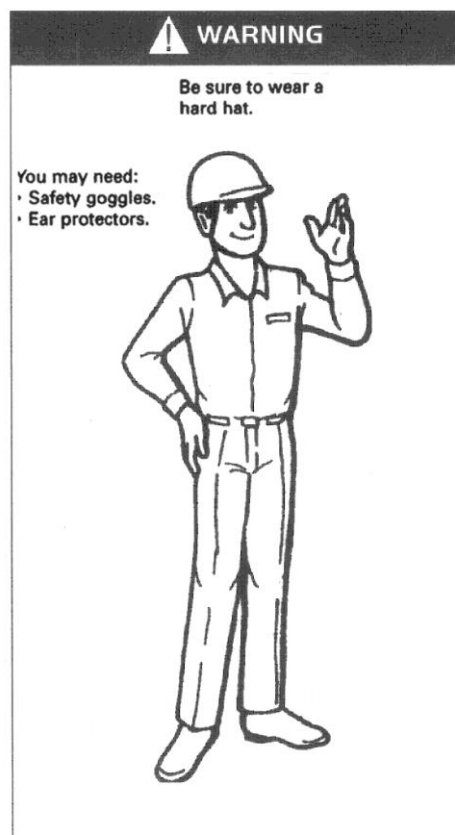
#### 2. Правила безопасности



Только квалифицированный персонал, прошедший подготовку и имеющий лицензию допускается к управлению погрузчика!



Езда по автомагистралям запрещена!



Наденьте спецодежду перед тем как приступить к работе





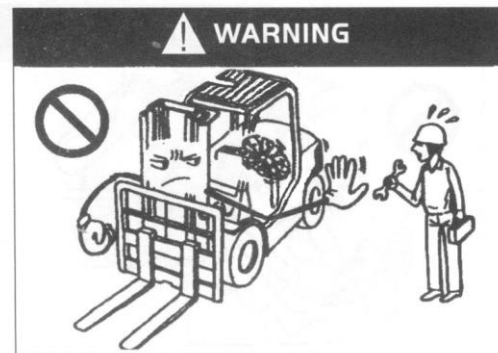
Будьте бдительны: опасность травмы!



Не меняйте детали погрузчика самовольно без разрешения.



Внимательно прочитайте Руководство по эксплуатации перед началом вождения.



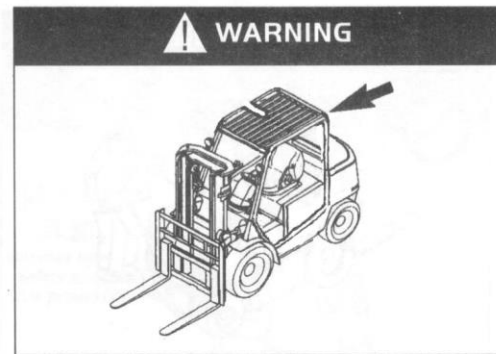
Выключите двигатель перед ТО!



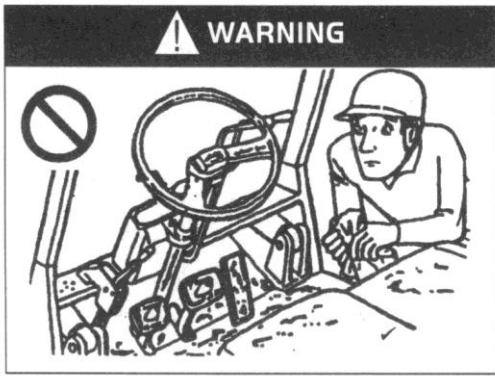
Понимайте правила движения



Перед началом использования проверьте погрузчик



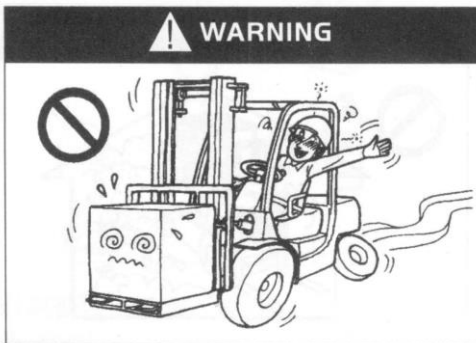
Не снимайте защитную решетку



Содержите кабину в чистоте.



Не используйте небезопасный погрузчик!



Водители должны быть здоровы!



Убедитесь, что погрузчик безопасен!



Работайте только в специальных зонах!



Не водите поврежденный погрузчик!



Держитесь крепко, пока забираетесь в погрузчик!



Запускайте погрузчик по правилам!



Отрегулируйте сиденье!



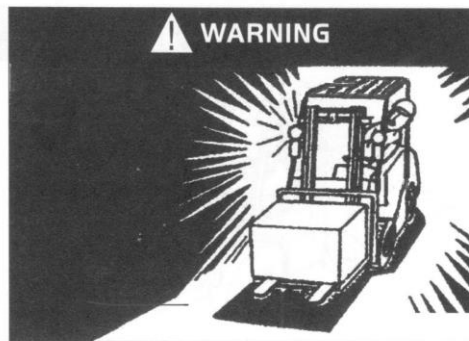
Убедитесь, что ваш погрузчик находится в безопасном рабочем состоянии!



Пристегните ремень безопасности!



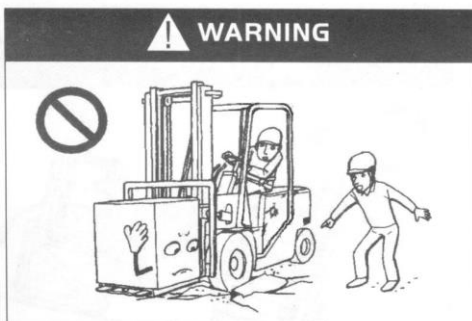
Всегда следите за высотой перекрытий



Включите освещение в темном помещении!



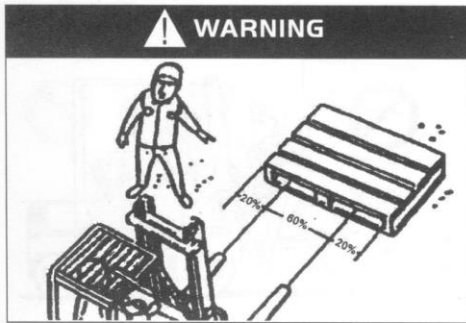
Не высовывайте части тела за пределы защиты!



Избегайте управления по мягкому грунту, разрешено управление только по твердым ровным поверхностям.



Держите тело в пределах защиты!



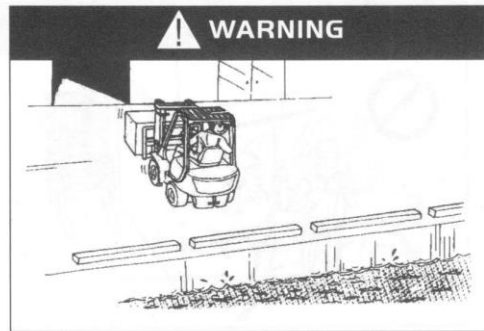
Избегайте несимметричной нагрузки!



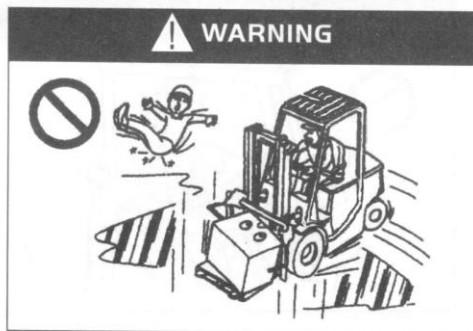
Обращайте внимание, чтобы не столкнуться с предметами при движении



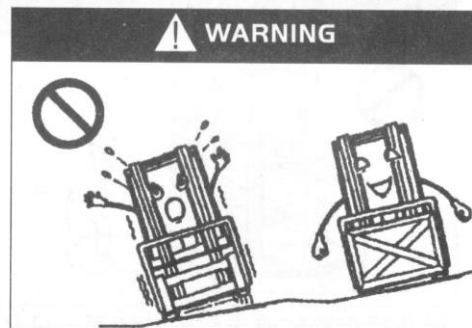
Проверьте положение штифта на раме вил



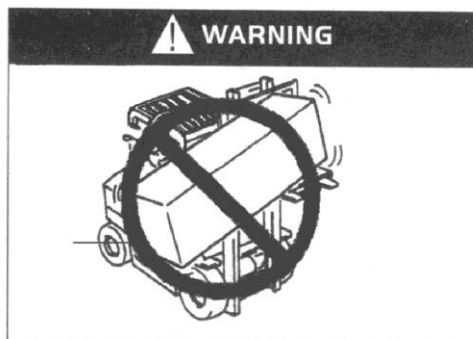
Обратите внимание на безопасность рабочего участка



Не работайте на гладких и скользких поверхностях



Обратите на горизонтальную устойчивость погрузчика при перемещении без нагрузки



Будьте особенно осторожны при работе с длинными и широкими грузами



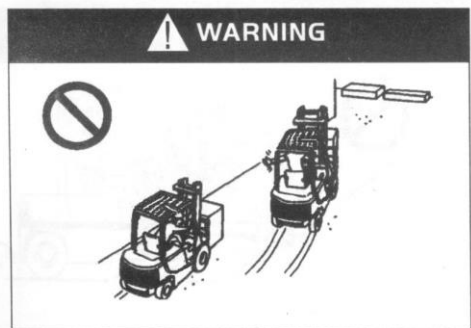
Не перевозите людей!



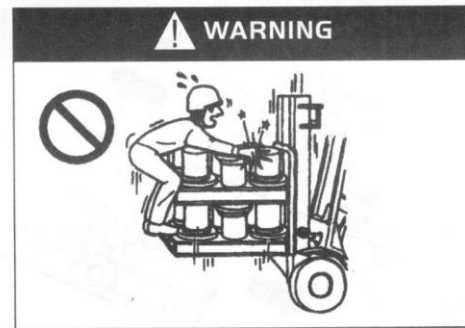
Если при повороте обзор ограничен, подайте звуковой сигнал и двигайтесь медленно



Используйте подходящие поддоны при перевозке небольших объектов!



Не устраивайте гонки друг с другом!



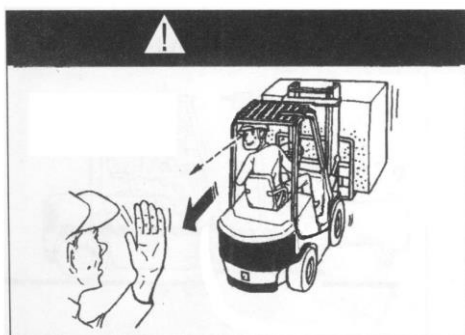
Не вставайте на груз!



Не отвлекайтесь по сторонам во время вождения!



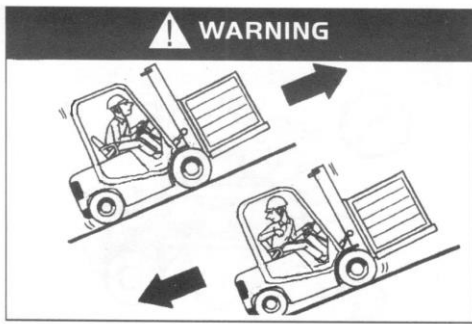
Не используйте погрузчик для выполнения трюков!



Если груз настолько высок, что препятствует обзору, двигайтесь задним ходом



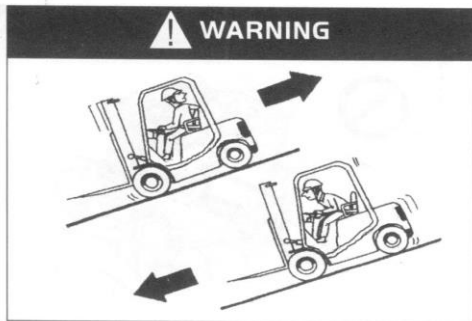
Соблюдайте правила движения и указательные знаки



При движении с нагрузкой по пандусам двигайтесь вперед при подъеме и задним ходом при спуске



Обращайте внимание на крутые склоны и высоту подъема груза



При движении без нагрузки по пандусам двигайтесь задним ходом при подъеме и вперед при спуске



Обратите внимание, используя тормоза при запуске погрузчика на уклонах



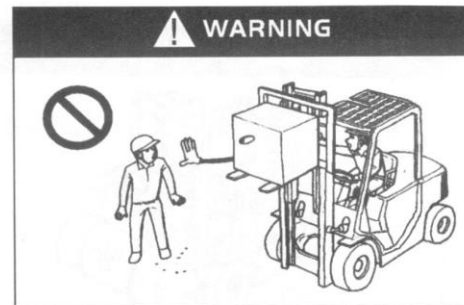
Не поворачивайте при движении под наклоном



Люди и машины, движущиеся по дороге, должны быть предупреждены сигналом



Будьте осторожны, чтобы избежать столкновений с людьми и грузами на поворотах



Запрещается подходить близко к погрузчику во время его работы



Повороты на высокой скорости могут привести к аварии, из-за смещения центра тяжести



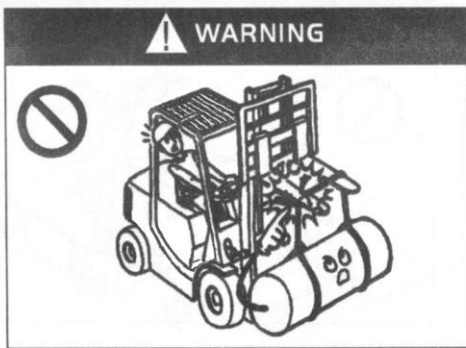
Люди не допускаются к рабочему месту во время работы погрузчика



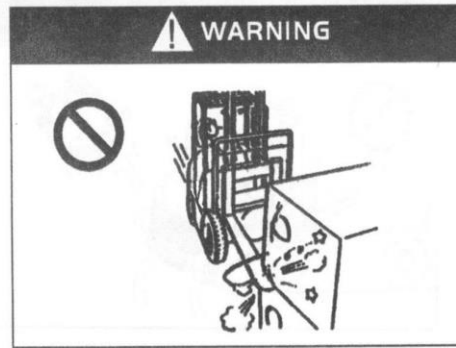
Обратите внимание на изменение веса груза



Будьте внимательны в областях, где работают погрузчики



Крепите груз к погрузчику правильно!



При движении с нагрузкой тормозите медленно!



Не передвигайтесь на погрузчике, если кто-то находится перед ним!

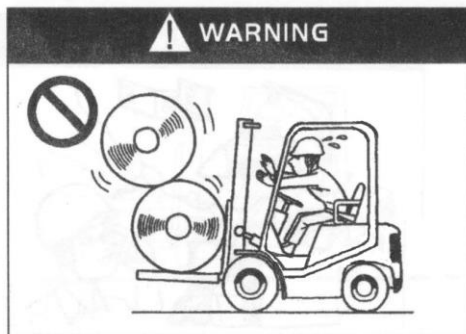


Стоять или проходить под поднятым грузом запрещено!

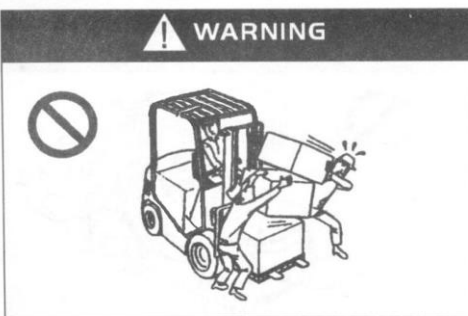




Не поднимайте и не перевозите неустойчивые грузы



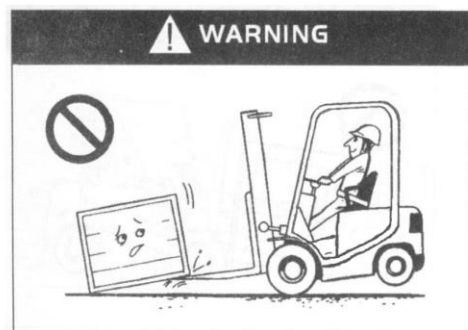
Привяжите товары, которые трудно зафиксировать перед началом движения!



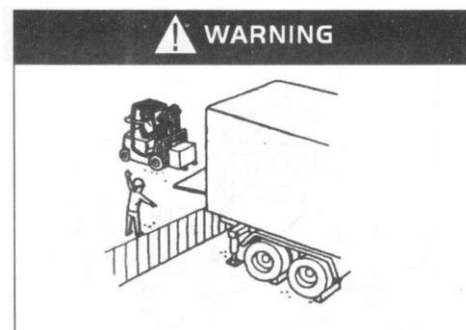
Не разгружайте товары с погрузчика людскими ресурсами



Не позволяйте людям поддерживать поврежденный груз



Обращайтесь с вилами правильно!



Будьте осторожны при загрузке контейнера



Не поднимайте людей



Обращайтесь с погрузчиком правильно!





Не высовывайтесь наружу во время движения



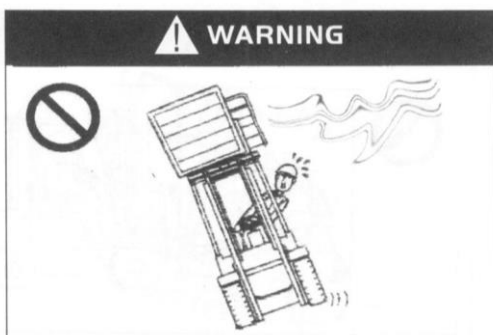
Двигайтесь плавно, избегайте внезапных ускорений и торможений



Специальное оборудование необходимо для безопасного подъема людей на высоту



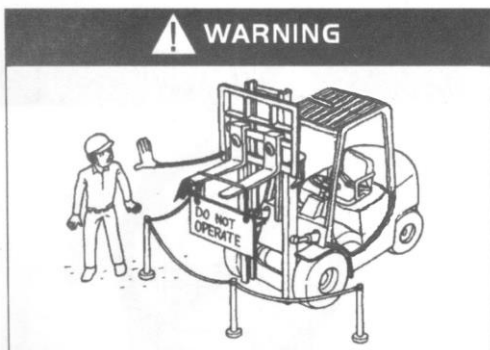
Не перегружайте погрузчик!



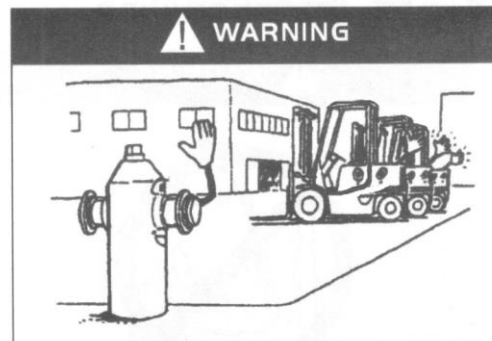
Не поднимайте груз при сильном ветре!



Работа во взрывоопасной среде запрещена!



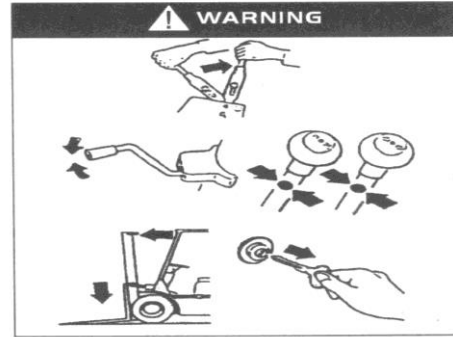
Неисправный погрузчик должен находиться в огражденной области!



Оставляйте погрузчик в специально отведенных местах!



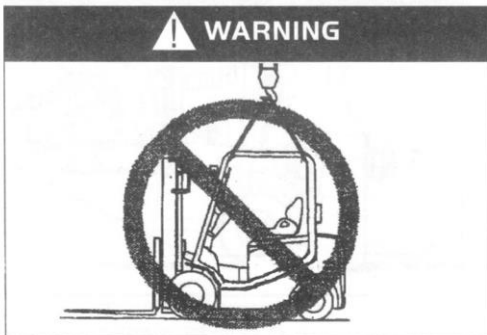
Не паркуйте погрузчик на уклоне!



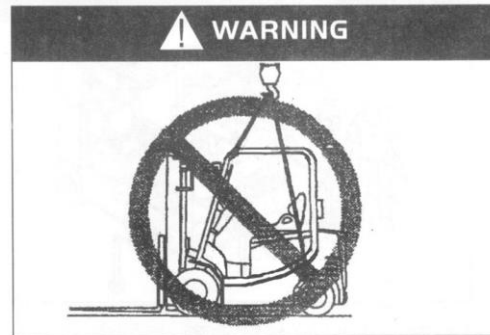
По окончании работы на погрузчике пожалуйста сделайте следующее:

- Поставьте его на тормоз
- Переведите рычаг в нейтральное положение
- Опустите вилы
- Наклоните вилы вперед
- Вытащите ключ зажигания

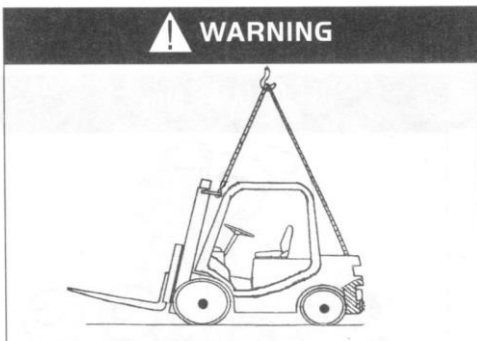
### 3. Перевозка погрузчиков



Не подвешивайте за крышу!



Подвешивание за раму запрещено!



Крепите погрузчик правильно!

### **Подъем погрузчика**

- Плотно привяжите трос на двух концевых отверстиях перекладины внешней мачты и скобе противовеса, затем поднимайте погрузчик при помощи крана. Часть троса, соединенная с противовесом должна проходить через решетку защиты, не оказывая давления на нее.



- При подъеме погрузчика убедитесь, что трос не перекручен вокруг решетки защиты.
- Убедитесь в грузоподъемности используемых тросов и механизмов, и их способности выдержать требуемую нагрузку, поскольку погрузчик чрезвычайно тяжел.
- Не используйте кабину (внешнее защитное ограждение) для подъема погрузчика.
- Не стойте под поднятым погрузчиком.

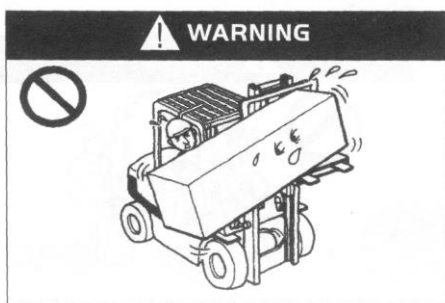
4. Как не допустить перегрузки, как обезопасить себя



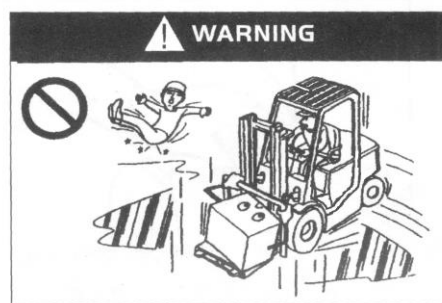
Не используйте наклон для сброса груза с вил, опасность опрокидывания



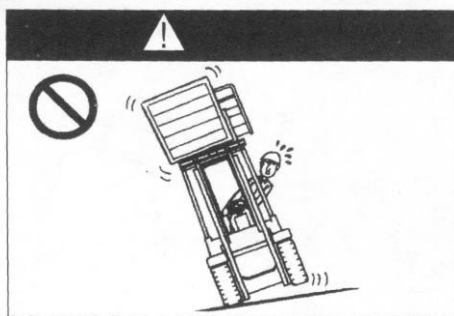
Запрещается подъем грузов при наклоненной мачте!



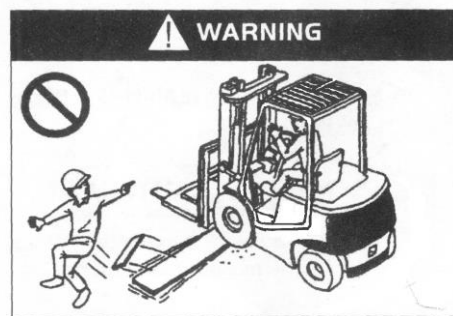
Запрещается неравномерная загрузка!



Избегайте движения по скользким поверхностям!



Не загружайте и не разгружайте погрузчик на наклонных поверхностях!



Запрещено пересечение таких препятствий, как насыпи, траншеи, рельсы!



При движении вилы должны быть на высоте



Не поворачивайте резко на большой

150-200мм!

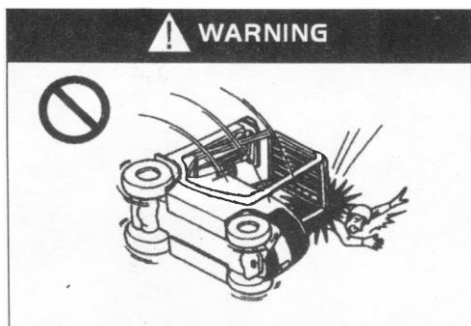


Не делайте резких поворотов при движении с поднятыми вилами

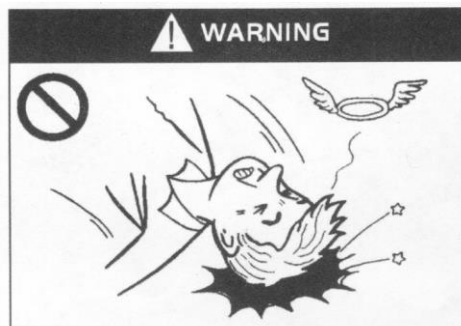
скорости при движении с нагрузкой или без!



Убедитесь, что ремни безопасности пристегнуты!



Не выпрыгивайте из погрузчика в случае его опрокидывания!



Надевайте защитные каски при вождении!

**!** В случае опрокидывания гораздо безопаснее оставаться внутри погрузчика, и быть пристегнутым ремнем, чем выпрыгивать из него. Если погрузчик начинает опрокидываться:

1. Нажмите педаль тормоза и крепко схватитесь за руль.
2. Не выпрыгивайте.
3. Наклоните тело в сторону, обратную падению.
4. Наклоните тело вперед.

5. Вопросы безопасности во время проведения технического обслуживания

(1) Место проведения обслуживания

- !** • Для обеспечения работы сервиса необходимо специально отведенное помещение, которое может вместить необходимое оборудование и средства защиты.
- Помещение должно быть на уровне земли.
  - Помещение должно быть хорошо проветриваемым.
  - Помещение должно содержать противопожарное оборудование.

(2) Меры предосторожности перед началом обслуживания

- !** • Не курить
- Надевать все типы защитной экипировки (каска, ботинки, очки, перчатки) и соответствующую одежду.
  - Своевременно вытирать пролившееся масло.
  - Использовать щетку или чистую ткань для удаления загрязнений перед добавлением масла.

- Выключить зажигание и отсоединить вилку аккумулятора, за исключением некоторых определенных случаев.
- Опустить вилы до уровня пола перед началом ТО.
- Использовать сжатый воздух для чистки электрических компонентов.

### (3) Меры по уходу и содержанию

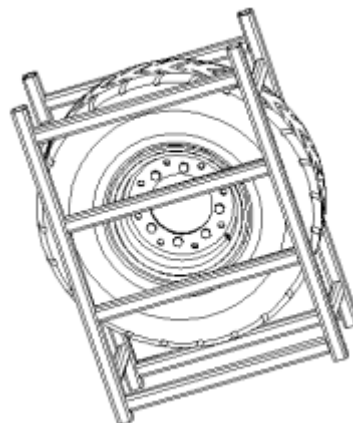


- Будьте осторожны, чтобы не попасть ногами под вилы и не придавить их.
- При ремонте погрузчика используйте подкладки, или другие вещи в качестве подпорок под вилами и мачтой, чтобы избежать их внезапного падения.
- Будьте осторожны, чтобы не прищемить пальцы при выдвигании/задвигании передних шасси и открытии/закрытии крышки отсека АКБ.
- Если ваша работа не может быть закончена в течение дня, сделайте пометку, чтобы продолжить работу в следующий раз.
- Используйте специально предназначенные инструменты, никогда не используйте самодельный инструмент.
- Из-за высокого давления масла в гидравлическом контуре, никогда не проводите работы по техническому обслуживанию, прежде чем внутреннее давление масла в гидравлическом контуре не будет снижено.
- При получении травмы от удара током, немедленно обратитесь за медицинской помощью.
- Не используйте мачту погрузчика в качестве лестницы.
- Не кладите руки, ноги и другие части тела между рамой вилок и мачтой в сборе.

### (4) Проверка и замена шин



- Снятие и установка шин должна проводиться специалистами.
- Работа с воздухом высокого давления должна проводиться специалистами.
- Наденьте защитные очки при работе со сжатым воздухом.
- Во время демонтажа колес не ослабляйте крепежные болты и гайки соединения с ободом, поскольку в шинах находится воздух высокого давления, ослабление болтов, гаек, опорных колец может вызвать опасность.
- Перед снятием болтов, и гаек соединения с ободом, необходимо для начала стравить воздух из шин при помощи специального инструмента.



### (5) Использование домкрата (при замене шин)



- При поддомкрачивании погрузчика не держите никакую часть вашего тела под ним.
- Перед поддомкрачиванием погрузчика, убедитесь, что в кабине никого нет, нагрузка снята.
- Прекратите поддомкрачивание после отрыва колеса от земли, подложите подставки под погрузчик, чтобы избежать его падения.
- Примите меры по предотвращению откатывания погрузчика перед началом поддомкрачивания.

### (6) Требования по утилизации (электролита, масла и др.)



- Отработанные детали погрузчика (пластиковые части, электрические компоненты, и др.) и отработанные жидкости (гидравлическое масло, тормозная жидкость, и др.) должны быть утилизированы в соответствии с местными нормами.

## 6. Безопасность при работе с аккумулятором

(1) Не курить



**Аккумулятор может производить водород. Искра от короткого замыкания или зажженной сигареты возле аккумулятора может привести к взрыву и пожару.**



(2) Предотвращение удара электрическим током.



**Аккумулятор находится под высоким напряжением, поэтому при выполнении монтажа и технического обслуживания, не касайтесь его контактов, это может привести к получению серьезных ожогов.**

(3) Правильное подключение



**При зарядке аккумулятора убедитесь, что положительный и отрицательный полюса не перепутаны, в противном случае чрезмерный нагрев, пожар, дым или взрыв могут быть вызваны.**

(4) Никогда не помещайте металлические детали в аккумулятор



**Избегайте обратного подключения положительных и отрицательных контактов и инструментов, которые могут привести к короткому замыканию, что может привести к травмам и взрыву**

(5) Избегайте чрезмерного разряда



**Не продолжайте использовать погрузчик до тех пор, пока он не сможет двигаться, в противном случае срок службы аккумулятора может быть сокращен. Если индикатор разряда аккумулятора мигает непрерывно, это означает, что его необходимо заменить.**

(6) Поддерживайте чистоту



**Поддерживайте корпус аккумулятора в чистоте.**

- Не используйте сухую ткань или ткань из химического волокна для протирания поверхности аккумулятора. Не следует использовать полиэтиленовую пленку для накрытия батареи.
- Статическое электричество может привести к взрыву.
- Протрите открытые части и верхнюю часть аккумулятора влажной тканью.

(7) Наденьте защитную одежду



**При обслуживании батареи следует носить защитные очки, резиновые перчатки и резиновые сапоги.**



(8) Электролит аккумулятора может нанести вред здоровью.

- !** • Аккумуляторный электролит изготовлен из разбавленной серной кислоты. Будьте осторожны при обращении с ним.
- При попадании электролита на кожу, одежду или в глаза может привести к потере зрения или серьезным ожогам.

(9) Оказание первой помощи

- !** При возникновении аварий, выполните следующие действия и немедленно обратитесь к врачу.
- При попадании на кожу: промыть водой в течение 10-15 мин.
  - При попадании в глаза: промыть в течение 10-15 мин.
  - Загрязнение на большой площади: использовать соду (бикарбонат натрия) или смыть водой.
  - При попадании внутрь: выпить большое количество воды или молока.
  - При попадании на одежду: немедленно снять одежду.

(10) Закройте верхнюю крышку аккумулятора

- !** • Закройте верхнюю крышку аккумулятора, чтобы не допустить утечек электролита.
- Не добавляйте слишком много электролита, в противном случае он будет переполнен и вызовет утечку тока.

(11) Защита от воды

- !** • Не допускайте попадания на аккумулятор дождевой или морской воды, в противном случае он будет поврежден, что может привести к возгоранию.

(12) Неправильная работа аккумулятора

- !** При возникновении следующих проблем, пожалуйста свяжитесь с нашим отделом продаж:
- Аккумулятор пахнет.
  - Электролит загрязняется.
  - Температура электролита возрастает.
  - Уровень электролита уменьшается быстрее обычного.


(13) Запрет на разборку

- !** • Не сливайте электролит из аккумулятора
- Не разбирайте батарею.



- Не ремонтируйте аккумулятор.

(14) Хранение

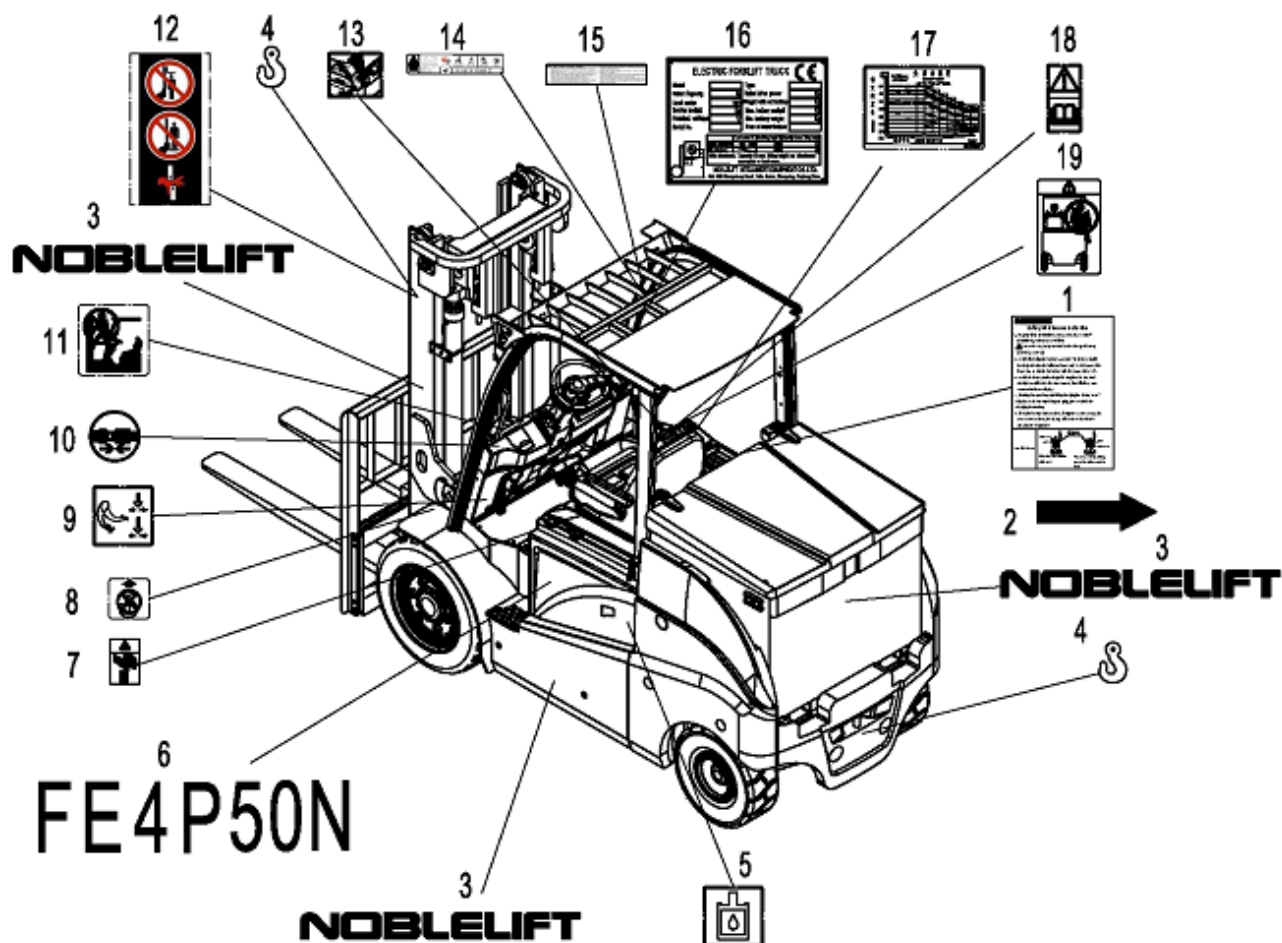
 • Когда аккумулятор не будет использоваться длительное время, его следует хранить в хорошо проветриваемом помещении с низкой вероятностью возникновения пожара.

(15) Утилизация отходов батареи

 • Обратитесь в наш отдел продаж по вопросам утилизации отходов батареи.

7. Обозначения

На погрузчике расположено большое количество специальных предупреждающих знаков. Пожалуйста, найдите время, чтобы ознакомиться с этими знаками. Поврежденные или утерянные знаки-наклейки должны быть восстановлены.



- |                               |                          |                              |                        |                         |
|-------------------------------|--------------------------|------------------------------|------------------------|-------------------------|
| 1. Инструкция по работе с АКБ | 2. Предупреждение        | 3. Логотип                   | 4. Место зацепа крюком | 5. Место долива масла   |
| 6. Модель                     | 7. Опасность прищемления | 8. Запрет на подъем          | 9. Тормоз              | 10. Ремень безопасности |
| 11. Не забираться             | 12. Предупреждение       | 13. Памятка грузоподъемности | 14. Предупреждение     | 15. Предупреждение      |
| 16. Шильда                    | 17. Табличка             | 18. Памятка                  | 19. Не садиться        |                         |

## Глава 4. Техническое обслуживание и ремонт погрузчика

Проведите комплексную проверку электропогрузчика, чтобы избежать появления неисправностей и продлить срок его службы. Часы обслуживания, указанные в Бюллетене техобслуживания основаны на предположении, что погрузчик работает 8ч в день, 200 часов в месяц. Для обеспечения безопасной эксплуатации, проводите техобслуживание погрузчика регулярно в соответствии с графиком проведения техобслуживания.

Регулярное обслуживание и ремонтные работы должны выполняться водителем погрузчика, остальные проверки и работы по техническому обслуживанию должны выполняться специалистами по техническому обслуживанию.

### I. Проверка перед началом работы.

Для обеспечения безопасной эксплуатации и поддержания вилочного погрузчика в хорошем состоянии, пожалуйста, возьмите себе в обязанность проведение комплексной проверки погрузчика перед началом работы



**• Маленькая неисправность может привести к крупной аварии. Не используйте и не перемещайте погрузчик до завершения ремонта и проверки работоспособности.**

**• Проведите проверку погрузчика на площадке.**

**• Перед проверкой электрической системы вилочного погрузчика поверните ключ зажигания в положение «Выкл» и отключите вилку аккумулятора.**

**• Неправильная утилизация отработанного масла (например, сброс в канализацию, почву или сжигание) может привести к загрязнению окружающей среды: воды, почвы, воздуха, таким образом, это строго запрещено.**

### 1. Пункты проверки и содержание

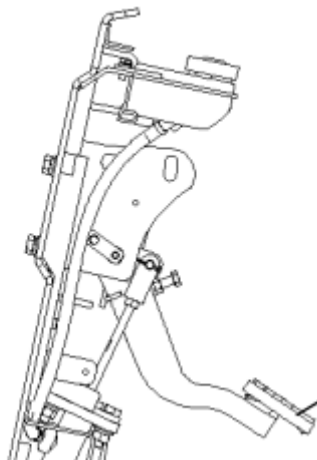
	No.	Пункт проверки	Содержание проверки
Тормозная система	1	Педаль тормоза	Ход педали, тормозное усилие при нажатии педали
	2	Тормозная жидкость	Количество и чистота
	3	Стояночный тормоз	Ход рычага, тормозное усилие при натягивании рычага
Рулевая система	4	Работа руля	Усилие, вращение, движение вперед-назад
	5	Работа гидроусилителя	Работа всех компонентов
Гидравлическая система и мачта	6	Внешний вид	Работоспособность, трещины, наличие смазки
	7	Трубопровод	Проверка на предмет утечек
	8	Гидравлическое масло	Требуемый уровень масла
	9	Цепи подъема	Натяжение левой и правой цепей должно быть одинаковым
Колеса	10	Шины	Проверка давления, проверка на неисправности и повреждения
	11	Гайки крепления обода	Должны быть плотно затянуты
Аккумулятор	12	Зарядка	Проверка отображения емкости, удельного веса электролита, плотное закрытие пробок
Освещение, гудок и	13	Передние фары, задние фонари, фонарь заднего	Включить и выключить лампы в целях проверки работы, нажмите кнопку

переключатели		хода, указатели поворота, гудок, кнопка аварийной остановки	сигнала для проверки звука, проверить, выключает ли питание кнопка экстренной остановки.
Контрольные диоды и дисплей	14	Статус	При повороте ключа зажигания в положение «вкл» должен показывать «normal test state»
Другое	15	Защита, спинка сиденья	Проверить, затянуты ли крепежные болты и гайки.
	16	Шильды и наклейки	Комплектность
	16	Другие части	Если есть аномалии

## 2. Проверки.

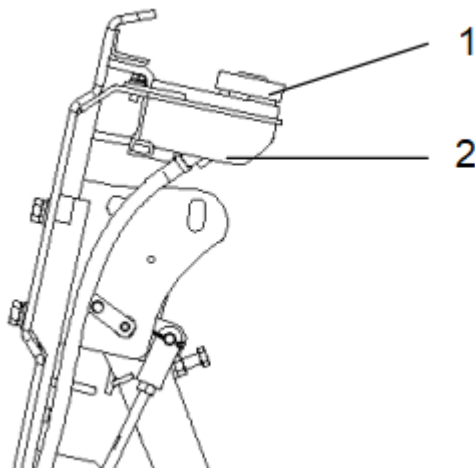
### (1) Проверка Педали тормоза

Проверьте состояние педали тормоза, ход педали от полностью нажатого до освобожденного состояния должен быть не более 50мм, тормозной путь погрузчика без груза должен быть приблизительно равен 2,5м.



### (2) Проверка Уровня тормозной жидкости

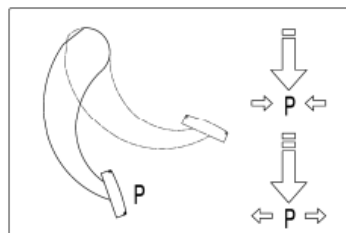
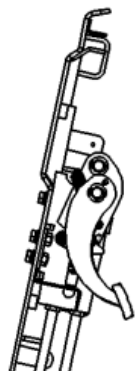
Откройте крышку (1) и проверьте уровень и состояние тормозной жидкости в емкости (2)



### (3) Проверьте педаль стояночного тормоза

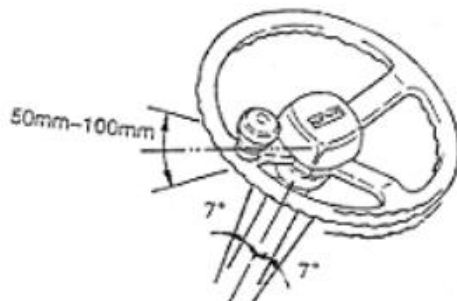
- Нажмите педаль стояночного тормоза, чтобы убедиться в ее работе.
- Если все в порядке – потяните обратно

- Проверьте работу тормозного механизма
- Проверьте педаль на повреждение компонентов
- Проверьте усилие на педали
- Водитель может отрегулировать усилие при помощи специального винта сверху



(4) Проверка люфта руля.

Поверните руль погрузчика по часовой и против часовой стрелки на люфт, если он находится в пределах  $7^\circ$ , это является нормальной работой до руля.



(5) Проверка работы рулевого механизма

Поверните руль по часовой и против часовой стрелки, проверьте работу рулевого механизма.

(6) Проверка гидравлического контура

Проверьте функционирование гидросистемы погрузчика на работоспособность и плавность хода.

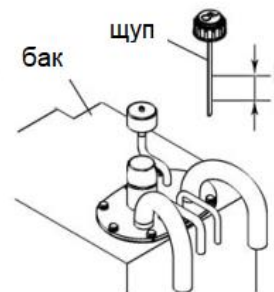


(7) Проверка узлов гидросистемы

Проверьте гидравлические трубы и их соединения, подъемный и поворотный гидроцилиндр на предмет утечек гидравлического масла.

(8) Проверка гидравлического масла

Опустите вилы погрузчика в крайнее нижнее положение и проверьте уровень гидравлической жидкости в баке, он должен находиться между отметками H и L.



Модель	H	L
FE4P40-50N	70л	63л

(9) Проверка подъемных цепей.

Поднимите вилы на высоту 200-300мм, проверьте натяжку и симметричность натяжки цепей, отрегулируйте при необходимости.

- После регулировки зафиксируйте крепежную гайку контргайкой.

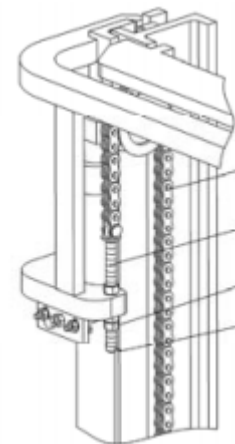
(10) Проверка шин (только для пневматических шин)

Открутите колпачок, проверьте давление в шинах, перед возвращением колпачка на место убедитесь в отсутствии стравливания воздуха.

- Давление в шинах погрузчика больше давления в шинах автомобиля, и не должно превышать указанных на них значений

Проверка шин (цельных)

Проверьте шины, включая их боковые поверхности, на предмет износа, деформаций повреждений, бурт.



(11) Проверка момента затяжки гаек.

Ослабление затяжки колесных гаек очень опасно, это может привести к отрыву колеса и перевороту погрузчика. Проверьте возможное ослабление колесных гаек, опасность может возникнуть даже при ослаблении хотя бы одной из них.



Моменты затяжки колесных гаек:

Передние колеса:

250-15 - 539~686Нм

Задние колеса:

21x8-9 - 280~3330Нм

(12) Проверка состояния заряда АКБ

Измерьте плотность электролита, она должна находиться в пределах 1,275-1,285 (при 30°C), индикатор заряда должен показывать при этом полный заряд, также проверьте соединения клемм и кабель на повреждения.



(13) Проверка работы фар, поворотных огней и звукового сигнала.

Проверьте работу фонарей, динамика (при нажатии на кнопку звукового сигнала должен раздаваться гудок). Также проверьте работу кнопки аварийной остановки.

- (14) Проверка дисплея
  - (15) Проверка защитного ограждения (кабины) и защитной решетки груза
- Проверьте на предмет ослабления креплений.

- (16) Проверка на целостность шильды и наклеек
- (17) Прочие проверки

Проверьте прочие узлы и механизмы погрузчика на предмет неисправностей.

- **Внимание! При проверке электрических систем, за исключением проверки работы лампочек необходимо отключить погрузчик и отсоединить разъем АКБ.**

## II. Проверки по окончании работы

По окончании работы удалите грязь с погрузчика и проверьте следующие пункты:

- (1) Осмотрите все детали и узлы на наличие повреждений или протечек.
- (2) Проверьте отсутствие деформаций, вмятин, повреждений или поломок.
- (3) Добавьте смазку при необходимости.
- (4) Поднимите вилы на максимальную высоту несколько раз после того, как все работы закончены. (Если вы не поднимали вилы на максимальную высоту в течение рабочего дня, это позволит потоку масла пройти через цилиндр для предотвращения коррозии)
- (5) Заменить компоненты, которые вызывали сбои во время работы.



• **Небольшие неисправности могут привести к большой аварии. Не используйте и не перемещайте погрузчик до завершения ремонта и осмотра.**

## III. Очистка погрузчика



- **Припаркуйтесь на специально отведенной площадке.**
- **Потяните рычаг стояночного тормоза.**
- **Нажмите кнопку аварийной остановки.**
- **Поверните ключ зажигания в положение «Выкл» и вытащите его.**
- **Отсоедините аккумуляторную вилку.**

### 1. Чистка погрузчика



- **Не применяйте легковоспламеняющиеся жидкости для очистки погрузчика.**
- Используйте воду и растворимые моющие вещества для очистки погрузчика.
- Бережно очистите заливные горловины и области вокруг смазочных отверстий.



• **Добавляйте смазку своевременно, если вы чистите погрузчик часто.**

### 2. Чистка цепи



• **Не используйте химические моющие вещества, кислоты и другие агрессивные жидкости для чистки цепи.**

- Расположите контейнер под мачтой погрузчика.
- Используйте бензин или другие производные из нефтепродуктов, чтобы чистить цепь.
- Не используйте никаких добавок при чистке с паровой насадкой.
- Протрите палец цепи и воду на поверхности цепи сразу после очистки.

### 3. Чистка электронных компонентов



**Не используйте воду для чистки контроллеров и контактов гидронасоса, чтобы избежать повреждений электрических систем.**

Используйте неметаллическую щетку и маломощный фен для очистки электрических систем, следуя инструкциям производителя. Не снимайте защитную крышку.

### 4. После чистки

- Тщательно вытрите водяные подтеки на вилочном погрузчике (допустимо использование сжатого воздуха)
- Запустите погрузчик в соответствии с требуемой методикой.



**Если влага проникает в двигатель, то сначала следует удалить ее, для предотвращения короткого замыкания.**

**Попадание влаги в тормоз может привести к снижению эффективности торможения, поэтому следует провести несколько торможений, чтобы высушить тормоза.**

## IV. Регулярное техническое обслуживание

- Регулярный осмотр и техническое обслуживание погрузчика должны проводиться, чтобы содержать погрузчик в хорошем состоянии.
- Используйте запасные части, произведенные на заводе Noblelift.
- Не используйте различные типы масла при замене или добавлении масла.
- Масло и аккумулятор должны быть утилизированы в соответствии местными нормами и правилами по защите окружающей среды, а не выброшены на свалку.
- Разработайте программу всестороннего технического обслуживания и ремонта.
- Храните подробный отчет о каждом техническом обслуживании и ремонте.
- Ремонт вилочного погрузчика без обучения запрещается.



- **Не курить.**
- **Выключить ключ зажигания и отсоединить аккумуляторную вилку перед началом проведения обслуживания (за исключением проведения некоторых проверок работоспособности).**
- **Очистить электронные детали сжатым воздухом, не использовать для очистки воду.**
- **Не допускать попадания рук, ног или других частей тела между мачтой и приборной стойкой.**
- **Заряженный конденсатор внутри контроллера может привести к поражению электрическим током, даже если ключ зажигания выключен. Будьте осторожны при обращении с контроллером.**



**Периодичность проведения технических обслуживаний, описанная в данном руководстве, представлена для погрузчика, эксплуатируемого в нормальных условиях. Если погрузчик используется в запыленной среде, в среде с изменчивой температурой, или большее количество рабочих часов, то периодичность проведения технического обслуживания должна быть уменьшена.**

В тестовый период также следует выполнять следующие дополнительные этапы (первые 50-100ч эксплуатации, или 2 месяца):

- Проверьте, не ослаблены ли гайки в колесах, в случае необходимости затяните.
- Проверьте гидравлические узлы на предмет протечек, в случае необходимости подтяните.

- Проверьте места креплений: такие как рама безопасности, противовес, ведущие колеса. Затяните соединения, если требуется.

1. Периодически заменяйте критические в отношении безопасности компоненты:

1) Если повреждение или неисправность некоторых деталей трудно найти посредством регулярного технического обслуживания, следует производить периодическую замену деталей, приведенных в таблице, в целях повышения уровня безопасности.

2) Если в данных деталях появляются отклонения до истечения времени замены – немедленно замените их.

№	Название ключевых компонентов	Срок службы (лет)
1	Тормозные шланги и трубки	1~2
2	Гидравлический шланг подъемной системы	1~2
3	Подъемная цепь	2~4
4	Шланги высокого давления и трубки гидравлической системы	2
5	Масленка тормозной жидкости	2~4
6	Крышка и пыльник основного тормозного гидроцилиндра	1
7	Внутренние уплотнения и резиновые детали гидравлической системы	2

2. Бюллетень технического обслуживания и ухода.

Выполняйте техническое обслуживание согласно бюллетеню, представленному ниже, соблюдая соответствующую цикличность выполнения:

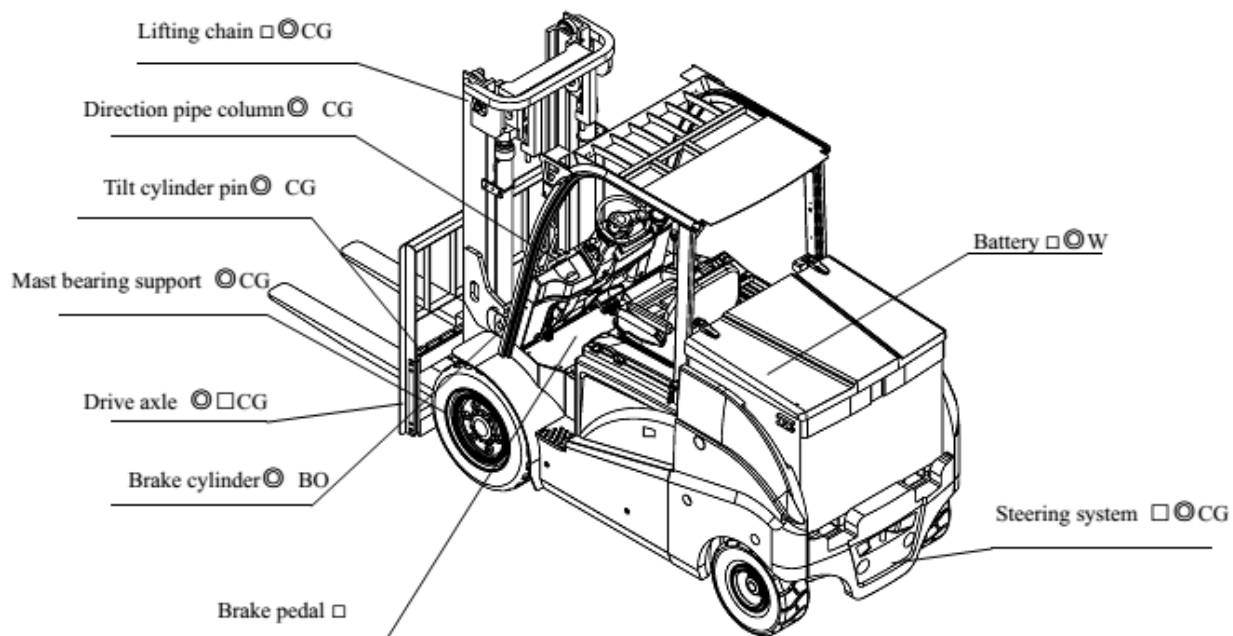
**A = Регулировать/Затянуть C = Проверить/Тест G = Смазать N = Очистить R = Заменить V = Сменить**

НАИМЕНОВАНИЕ/РЕГЛАМЕНТ РАБОТ		ТО-1	ТО-2	ТО-6	ТО-12
	Интервалы (месяцы)	1	3	6	12
	Количество моточасов	50	200	600	1200
<b>ХОДОВАЯ ЧАСТЬ</b>					
Состояние колес и шин (повреждения, деформации, износ, посторонние предметы)		C	C	C	C
Состояние шасси (повреждения, деформации, утечки, износ, крепления)				C/N	C/N
Затяжка колесных болтов, гаек		C	C	C	C
Проверка редуктора хода (герметичность, повреждения, износ, крепления)		C	C	C	C
Масло в трансмиссии и редукторе					V
Проверка на отсутствие шумов, вибраций во время движения		C	C	C	C
Пресс-масленки			G	G	G



<b>УПРАВЛЕНИЕ И ФУНКЦИИ</b>				
Органы управления (руль, рычаги, рукоятки, переключатели, аварийная кнопка)	C	C/A	C/A	C/A
Рабочие функции (подъем, опускание, наклон мачты, движение, маневрирование, торможение, работа навесного оборудования)	C/A	C/A	C/A	C/A
Проверка работы рулевого механизма	C/A	C/A	C/A	C/A
Проверка герметичности гидравлической системы рулевого управления	C	C	C	C
Проверка болтовых соединений	C/A	C/A	C/A	C/A
<b>ВИЛЫ И МАЧТА</b>				
Состояние мачты (наличие/отсутствие деформации, повреждений, коррозии, определение степени износа).	C	C	C/N/G	C/N/G
Состояние вилок (наличие/отсутствие деформации, повреждений, трещин швов, коррозии, определение степени износа).	C	C	C	C
Состояние шарнирно-трещащих механизмов, цепных и направляющих роликов, подшипников.	C	C/A/G	C/A/G	C/A/N/G
Натяжение и выравнивание цепей подъема мачты		C/A	C/A	C/A
Состояние роликов и направляющих	C	C/A/G	C/A/G	C/A/G
Состояния защитного ограждения (кабины) и решетки груза	C	C	C	C
Пресс-масленки		G	G	G
Работоспособность навесного оборудования		C	C	C
Крепежные и фиксирующие болты	C	C/A	C/A	C/A
<b>ГИДРАВЛИЧЕСКАЯ ЧАСТЬ</b>				
Уровень и гидравлического масла.		C	C	C
Гидравлическое масло, гидравлический фильтр				V
Гидравлический насос и резервуар гидравлического масла (герметичность, повреждение)		C	C	C
Состояние гидравлических шлангов, их соединителей и уплотнений. (Герметичность, повреждения, степень износа)	C	C	C	C
Состояние гидравлических цилиндров подъема и наклона мачты, бокового смещения вилок и фитингов (герметичность, повреждения, степень износа)		C	C	C
Пыльники, сальники и манжеты гидравлической системы (герметичность, повреждение)		C	C	C
Вибрации и посторонние шумы при работе	C	C	C/A	C/A
<b>ЭЛЕКТРИЧЕСКАЯ ЧАСТЬ</b>				
Электропроводка, силовые цепи (повреждения, окисление, изоляция)		C	C	C/N
Электрические коннекторы и клеммы (повреждения, окисления, изоляция)		C	C	C/N
Электродвигатель движения (загрязнение, износ, повреждения)		C/N	C/N	C/N
Электродвигатель подъема (загрязнение, износ, повреждения)		C/N	C/N	C/N
Редуктор электродвигателя движения (повреждения, шум, вибрация)		C	C	C
Контакты (износ, повреждения)			C	C
Счетчик моточасов/индикатор заряда АКБ	C	C	C	C
Замковый выключатель	C	C	C	C
Работа осветительных приборов, фар, фонарей, звукового сигнала, зуммера заднего хода	C	C	C	C
Предохранители, концевые выключатели		C	C	C
<b>ЭЛЕКТРОННАЯ СИСТЕМА УПРАВЛЕНИЯ (КОНТРОЛЛЕР)</b>				
Электронный блок управления		C	C	C
Системные ошибки		C	C	C
Электрические соединения		C	C	C
<b>ТОРМОЗНАЯ СИСТЕМА</b>				
Состояние и ход педали тормоза, эффективность работы тормозной системы	C	C	C/A	C/A
Проверка отсутствия повреждений и утечек тормозной системы	C	C	C	C
Уровень жидкости в тормозной бачке	C	C	C	C
Замена тормозной жидкости				V
Работа и эффективность стояночного тормоза в действии	C/A	C/A	C/A	C/A
Главный тормозной цилиндр (работоспособность, герметичность)	C	C	C	C
<b>АККУМУЛЯТОРНАЯ БАТАРЕЯ И ЗАРЯДНЫЕ УСТРОЙСТВА</b>				
Проверка корпуса АКБ на повреждения	C	C	C/N	C/N
Проверка кабелей, соединений и клемм (повреждения, надежность крепления)	C	C	C	C
Проверка уровня и плотности электролита	C	C	C	C
Зарядное устройство (деформация, повреждения, состояние шнура и вилки)	C	C	C	C

V. Места смазки и используемые типы смазок.



□: Заменить

◎: Проверит крепление

□: Проверить и отрегулировать

W – дистиллированная вода

CG – консистентная смазка

BO – тормозная жидкость

FO – гидравлическое масло

GO – трансмиссионное масло

Перечень используемых масел

№	Название	Марка, код	Объем (литров)	Примечание
1	Трансмиссионное масло	85W/90GL-5	12 (SD)	-15°C ~ +49 °C
		80W/90GL-5	3 (DD)	-25 °C ~ +49 °C
2	Тормозная жидкость	Caltex DOT3	0.2	
3	Технический вазелин	2#	Требуемое количество	Электроды батареи
4	Смазка	Универсальная литиевая смазка 3#	Требуемое количество	Соединения
5	Гидравлическая жидкость	L—HM32	70	>-5°C
		L—HV32		>-20°C



# NOBLELIFT

**NOBLELIFT INTELLIGENT EQUIPMENT CO.,LTD.**

Service hotline: 4008-836115

Wechat: nuolijixie

Postcode: 313100 Email address: [info@noblelift.com](mailto:info@noblelift.com)

Website: [www.noblelift.com](http://www.noblelift.com)

Version: Jan,2019

