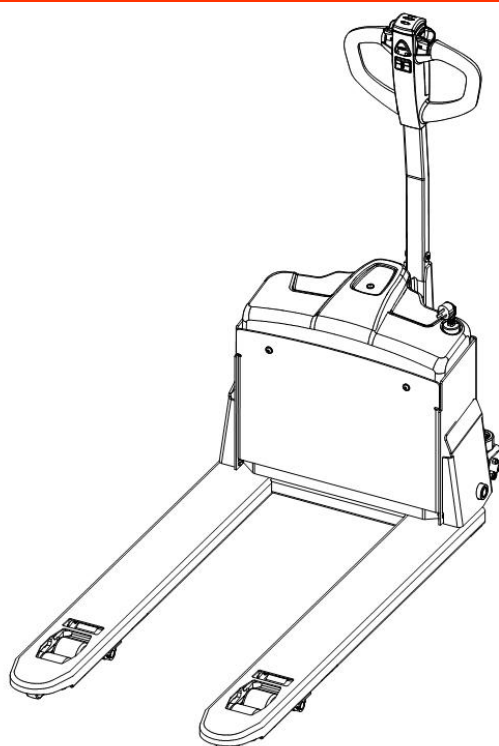


NOBLELIFT

РУКОВОДСТВО ПО ЭКСПЛУАТАЦИИ Электрическая тележка EPT20Q



ПРЕДУПРЕЖДЕНИЕ

Не использовать электрооборудование без изучения данного Руководства по эксплуатации.

ПРИМЕЧАНИЕ:

- Проверить соответствие данного оборудования типу, указанному на идентификационной табличке.
- Сохраняйте для дальнейшего использования.

Version 06/2022
EPT20Q-SMS-001-RU



АКТУАЛЬНОСТЬ РУКОВОДСТВА ПО ЭКСПЛУАТАЦИИ

Настоящее Руководство относится ко всем исполнениям и модификациям подъемно-транспортного оборудования NOBLELIFT и описывает всё оборудование и все модификации без разграничения на стандартные и особые варианты, поэтому в Руководстве могут быть описаны опции, отсутствующие на конкретной модели или вообще не представленные в той или иной стране.

Вся продукция NOBLELIFT, в целях улучшения качества и потребительских свойств, постоянно модернизируется и совершенствуется, а также является предметом постоянных разработок и исследований, что может стать причиной появления некоторых расхождений между характеристиками приобретенного оборудования и характеристиками, приведёнными в настоящем Руководстве. Отклонения в приведённых данных, иллюстрациях и описаниях не могут служить основанием для каких-либо претензий.

Данные, приведенные в нижеизложенных таблицах, актуальны на момент публикации настоящего Руководства. Фотографии и иллюстрации служат лишь для ознакомления и получения общего представления о предмете. Изготовитель оставляет за собой полное право вносить изменения в конструкцию оборудования и менять его технические характеристики без предварительного уведомления. При необходимости уточнения технических характеристик или другой информации по отношению к предмету настоящего Руководства, пожалуйста, свяжитесь с уполномоченным региональным дилерским центром или региональным представителем.

ОХРАНА ТОВАРНОГО ЗНАКА И АВТОРСКИХ ПРАВ

Все содержимое настоящего Руководства является собственностью NOBLELIFT INTELLIGENT EQUIPMENT CO., LTD. и защищено действующим законодательством, регулирующим вопросы авторского права. Запрещается воспроизводить, переводить и передавать информацию, полностью или частично указанную в настоящем Руководстве третьим лицам без письменного согласия производителя.

Авторское право остается за компанией, указанной в сертификате CE в конце данного Руководства, или, если оборудование продается в США, за компанией, указанной на стикере на последней странице Руководства.

Логотип и буквенное обозначение NOBLELIFT® являются зарегистрированными товарными знаками. Использование товарного знака без согласия правообладателя является незаконным и влечет за собой административно-уголовную ответственность.

ПРЕДИСЛОВИЕ

Перед началом эксплуатации электрической тележки внимательно ознакомьтесь с данным Руководством по эксплуатации и разберитесь в правилах использования данного оборудования в полном объеме. Неправильная эксплуатация может привести к опасности. Данное Руководство описывает эксплуатацию различных самоходных тележек. При использовании и обслуживании оборудования удостоверьтесь, что оно соответствует вашей модели.

Сохраните данное Руководство для возможной консультации в будущем. Если данные или предупреждающие надписи повреждены или потеряны, пожалуйста, обратитесь к нашему контактному дилеру для замены.

Данное оборудование отвечает требованиям согласно

EN12895 (промышленное оборудование – электромагнитная совместимость),

EN12053 (безопасность промышленного оборудования – методы тестирования уровня шума),

ВНИМАНИЕ:

- Отходы, представляющие опасность для окружающей среды, такие как батареи, масло и электроника, могут нанести экологический ущерб или вред здоровью при неправильном обращении.
- Отходы должны быть рассортированы и разложены в жесткие контейнеры для мусора в соответствии с нормами и собраны местным органом по защите окружающей среды.
- Во избежание утечки технических жидкостей во время эксплуатации оборудования, пользователь должен подготовить впитывающие материалы (опилки или сухую ткань), чтобы собрать вытекшие жидкости вовремя. В целях избегания вторичного загрязнения окружающей среды, использованные впитывающие материалы должны быть переданы в специальные службы.
- Наша техника непрерывно совершенствуется. Данное Руководство должно применяться только в целях эксплуатации/обслуживания тележек. Производитель не несет никакой ответственности за повреждения или несчастные случаи, которые возникают в связи с несоблюдением инструкций Руководства и указаний по технике безопасности.



ПРИМЕЧАНИЕ: В данном Руководстве знак, указанный слева, означает предупреждение или опасность, которая может привести к смерти или серьезным травмам при нарушении условий эксплуатации.

СОДЕРЖАНИЕ

1.	Правильное применение	6
2.	Описание тележки.....	7
2.1.	Стандартная комплектация.....	7
2.2.	Обзор основных компонентов.....	7
2.3.	Основные технические данные	8
2.4.	Описание устройств безопасности и предупреждающих надписей	10
2.5.	Идентификационная табличка.....	11
3.	Предупреждения, остаточный риск и инструкции по безопасности	12
4.	Ввод в эксплуатацию, транспортировка, вывод из эксплуатации.....	13
4.1.	Ввод в эксплуатацию	13
4.2.	Подъем / транспортировка	13
4.3.	Вывод из эксплуатации.....	14
5.	Ежедневная проверка	15
6.	Инструкции по эксплуатации.....	16
6.1.	Парковка.....	16
6.2.	Подъем вила.....	16
6.3.	Опускание вила	17
6.4.	Перемещение	17
6.5.	Управление	18
6.6.	Торможение	18
6.7.	Неисправности.....	19
6.8.	Чрезвычайные ситуации.....	19
7.	Безопасная эксплуатация, зарядка и замена аккумулятора	19
7.1.	Инструкции по безопасной эксплуатации	20
7.2.	Вопросы, требующие внимания.....	21
7.3.	Замена аккумулятора.....	22
7.4.	Панель управления и индикатор разряда	23
7.5.	Зарядка аккумулятора	24
8.	Регулярное обслуживание	25
8.1.	Техническое обслуживание.....	26
8.2.	Проверка и долив гидравлического масла	28
8.3.	Проверка электрических предохранителей.....	28
9.	Выявление и устранение неисправностей	29
10.	Схемы.....	30
10.1.	Схема электрической системы	30
10.2.	Схема гидравлической системы	31
11.	ДЕКЛАРАЦИЯ СООТВЕТСТВИЯ.....	32

1. ПРАВИЛЬНОЕ ПРИМЕНЕНИЕ

Самоходную тележку разрешено использовать в соответствии с данным Руководством по эксплуатации.

Оборудование, описанное в данном Руководстве — это самоходная тележка с функцией электроподъема на высоту. Оборудование предназначено для подъема, спуска и перемещения паллетированных грузов.

- Неправильная эксплуатация может привести к травмам или порче оборудования.
- Оператор / обслуживающая компания должны гарантировать надлежащую эксплуатацию, а также факт того, что данное оборудование будет использоваться только специально обученным персоналом.
- Оборудование должно быть использовано только на достаточно твердой, гладкой, подготовленной, выровненной и подходящей поверхности. Оборудование может быть использовано внутри помещений со средней температурой от +5 °С до + 40 °С без капитальных препятствий или углублений, которые находятся на пути движения. Работа на наклонной плоскости не разрешена. Во время работы груз должен быть расположен в середине продольной плоскости тележки.
- Подъем или перевозка людей запрещена.
- Если данное оборудование используется на подъемных рампам или гидробортах, убедитесь, что оно используется согласно инструкциям.
- Номинальная грузоподъемность указана на схеме распределения нагрузок, а также на идентификационной табличке. Оператор должен принять во внимание ограничения и соблюдать инструкцию по технике безопасности.
- Освещение во время работы должно быть не менее 50 Люкс.

Модификация (изменения)

Не разрешается производить какие-либо изменения в оборудовании, которые могут повлиять, например, на его грузоподъемность, стабильность или безопасность, без предварительного письменного одобрения производителя оборудования, его уполномоченного представителя или правопреемника. Что также включает в себя изменения, влияющие, например, на торможение, управление, обзорность и добавление подвижных (съемных) приспособлений. В случае, если производитель или его правопреемник дают одобрение на выполнение изменений, они должны также произвести и одобрить соответствующие изменения в диаграмме грузоподъемности, предупредительных надписях, ярлыках и руководстве по эксплуатации.

При несоблюдении инструкции, гарантия становится недействительной.

2. ОПИСАНИЕ ТЕЛЕЖКИ

2.1. СТАНДАРТНАЯ КОМПЛЕКТАЦИЯ

1. Самоходная электрическая тележка, модель EPT20Q – 1 шт.
2. Руководство по эксплуатации - 1 шт.

2.2. ОБЗОР ОСНОВНЫХ КОМПОНЕНТОВ

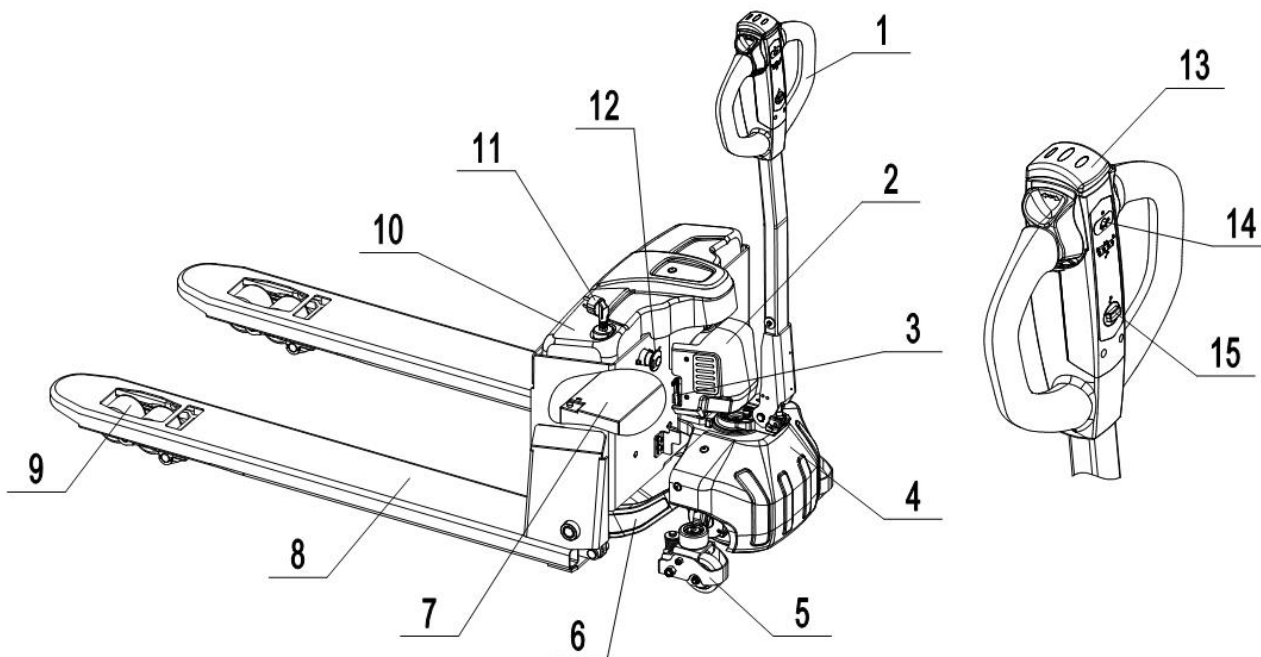


Рис. 1: Обзор основных компонентов

№	Компонент	№	Компонент
1	● Рукоятка	10	● Верхняя крышка
2	● Кожух контроллера	11	● Кабель зарядки
3	● Микропереключатель	12	● Аварийная кнопка
4	● Защитный кожух	13	● Кнопка противоотката
5	○ Боковое колесо	14	● Переключатель замедленного хода
6	● Рычаг	15	● Ключ
7	● Аккумулятор		
8	● Вилы		
9	● Нагрузочные ролики (тандем)		
	○ Нагрузочные ролики (одинарные)		
● Стандартная комплектация ○ Опциональная комплектация			

2.3. ОСНОВНЫЕ ТЕХНИЧЕСКИЕ ДАННЫЕ

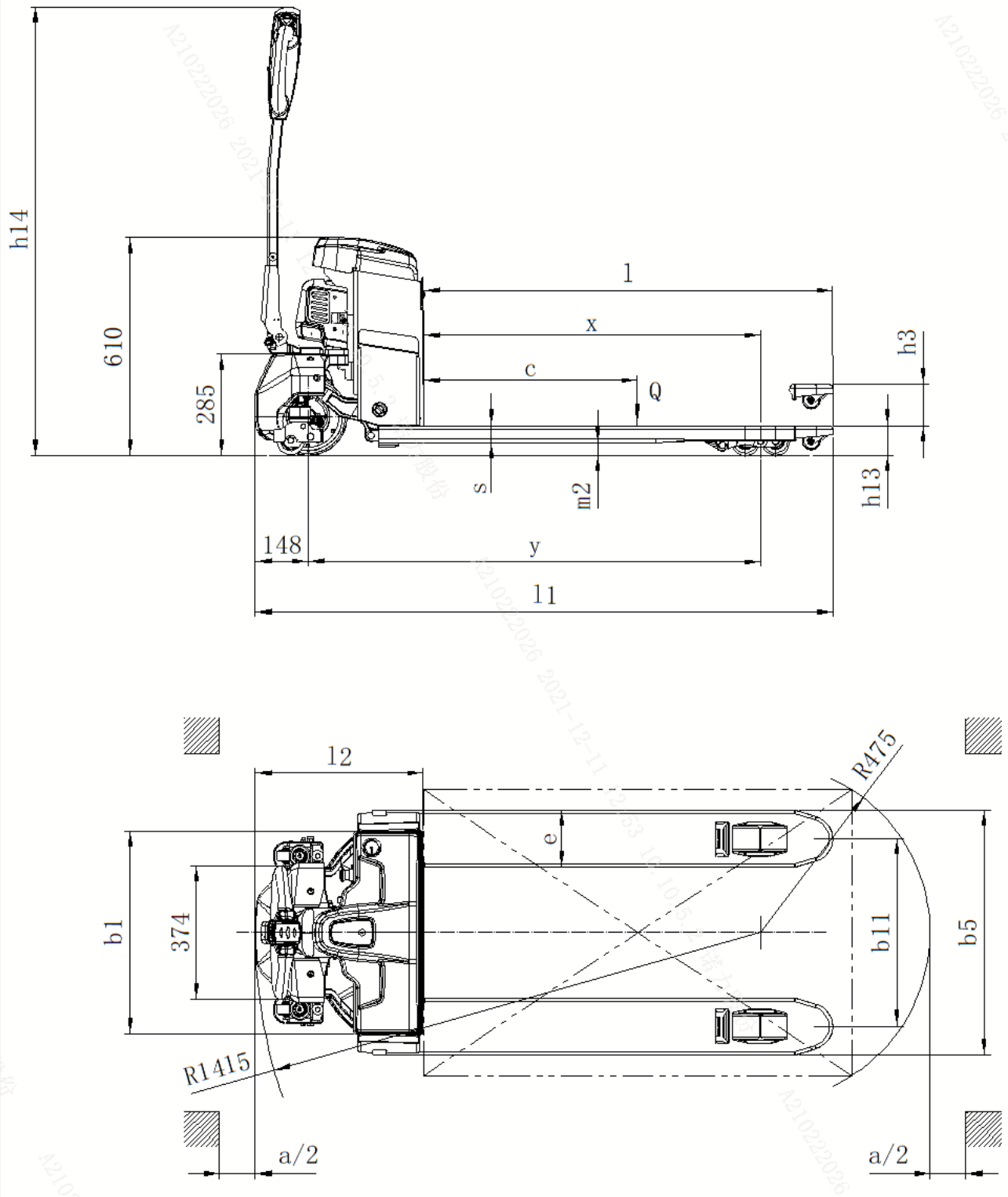


Рис. 2: Технические данные

Таблица 1: Основные технические данные для стандартной версии

Описание типа промышленного оборудования в соответствии с VDI 2198				
Основные параметры	1.2	Модель	EPT20Q	
	1.3	Тип	Электрическая	
	1.4	Положение оператора	Пеший	
	1.5	Грузоподъемность	Q (кг)	2000
	1.6	Центр загрузки	c (мм)	600
	1.8	Расстояние от центра оси до вил	x (мм)	878 ¹⁾
	1.9	Колесная база	y (мм)	1203 ¹⁾
Массы	2.1	Масса	кг	140 146
	2.2	Нагрузка на переднюю/заднюю ось с грузом	кг	637/1537 641/1539
	2.3	Нагрузка на переднюю/заднюю ось без груза	кг	133/41 137/43
Колеса, ходовая часть	3.1	Тип колес	Полиуретан (PU)	
	3.2	Размер передних (ведущих) колес	мм	Ø220x70
	3.3	Размер задних колес (одиночные/тандем)	мм	Ø80x70 / Ø80x93
	3.4	Дополнительные колеса	мм	- / Ø80x30
	3.5	Кол-во колес спереди/сзади (x-ведущие)		1x/2 1x+2/2 1x/4 1x+2/4
	3.6	Колея передних колес	b ₁₀ (мм)	- / 430
	3.7	Колея задних колес	b ₁₁ (мм)	380 525
Размеры	4.4	Высота подъема	h ₃ (мм)	115
	4.9	Высота ручки (min/max)	h ₁₄ (мм)	700 / 1160
	4.15	Высота вил в нижнем положении	h ₁₃ (мм)	80
	4.19	Общая длина	l ₁ (мм)	1618
	4.20	Длина до фронта вил	l ₂ (мм)	470
	4.21	Общая ширина	b ₁ (мм)	570
	4.22	Размеры вил	s/e/l (мм)	48 / 160 / 1150
	4.25	Ширина вил	b ₅ (мм)	540 685
	4.32	Клиренс в центре базы	m ₂ (мм)	32
	4.34	Ширина прохода с паллетой 800x1200	Ast (мм)	2067 ²⁾
4.35	Радиус разворота	Wa (мм)	1353 ²⁾	
Характеристики	5.1	Скорость движения (с грузом / без груза)	км/ч	4,7 / 4,8
	5.2	Скорость подъема (с грузом / без груза)	мм/с	25 / 38
	5.3	Скорость движения вил вниз (с грузом / без груза)	мм/с	63 / 41
	5.8	Преодолимый уклон max (с грузом / без груза)	%	6 / 16
	5.10	Тормозная система		Электромагнитная
Параметры электрической системы	6.1	Мощность двигателя движения	кВт	1,0
	6.2	Мощность двигателя подъема	кВт	0,8
	6.3	Стандарт АКБ по DIN 43531/ 35/ 36 A, B, C, No		-
	6.4	Напряжение питания, номинальная емкость АКБ	В/ А·ч	48/ 30
	6.5	Масса АКБ	кг	8,5 x 4
	6.6	Потребление энергии в соотв. с циклом VDI	кВт·ч/ч	0,122
Другое	8.1	Тип управления ходом		DC

1) С вилами в нижнем положении x = 943 мм, y = 1265 мм,

2) С вилами в нижнем положении Wa = 1415 мм, Ast = 2091 мм.

2.4. ОПИСАНИЕ УСТРОЙСТВ БЕЗОПАСНОСТИ И ПРЕДУПРЕЖДАЮЩИХ НАДПИСЕЙ

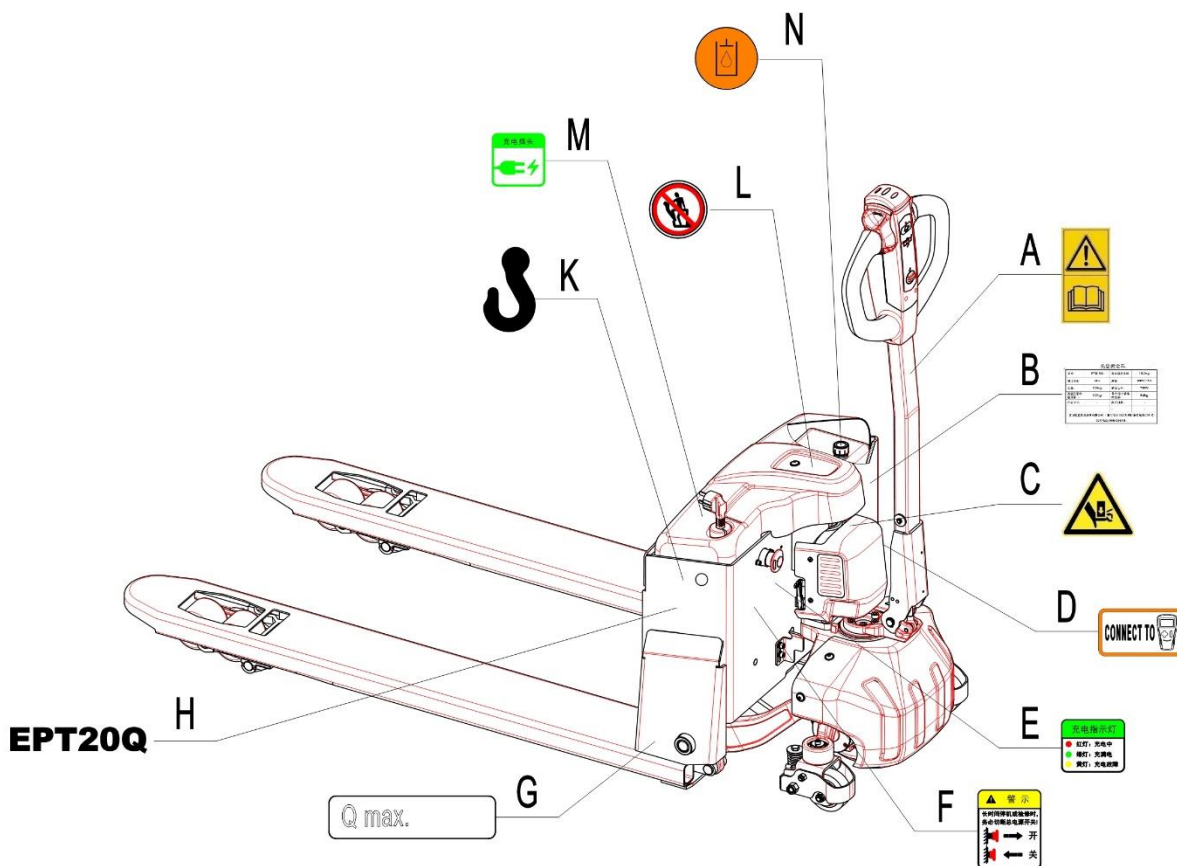


Рис. 3: Предупреждающие таблички

A Наклейка «Прочитать и следовать инструкции»

B Идентификационная табличка (шильда)

C Предупреждающая наклейка «Опасность прищемления»

D Порт для программирования

E Инструкции по зарядке

F Инструкции при аварийной остановке

G Наклейка грузоподъемности

H Наклейка модели

J Логотип Noblelift

K Наклейка «Место захвата крюком»

L Наклейка «Перевозка людей запрещена»

M Наклейка обозначения кабеля для зарядки

N Наклейка «Место залива масла»

Оборудование имеет аварийную кнопку (рис. 1, поз. 12), которая останавливает все функции по подъему, спуску, движению и включает безаварийное электромагнитное торможение при нажатии. Тележка может быть переведена в рабочее состояние после поднятия кнопки вращением в направлении по часовой стрелке. Перед началом работы вставьте в тележку магнитный ключ (рис. 1, поз. 15). Для предотвращения несанкционированного доступа к тележке вытащите магнитный ключ.

Тележка оснащена кнопкой противоотката (рис. 1, поз. 13), которая изменяет траекторию движения тележки и направляет ее в противоположную от оператора сторону, если тележка движется на оператора, и управляющая рукоятка располагается в рабочей зоне. Следуйте также инструкциям на информационных наклейках и табличках. Если таблички и наклейки повреждены, удалите их и замените на новые.

2.5. ИДЕНТИФИКАЦИОННАЯ ТАБЛИЧКА

1	Type	xxx xx	Option	xx X xxxx	11
2	Serial No.	xxxxxx	Year of Manuf.	MM/YYYY	10
3	Rated capacity	xxxx kg	Load center distance	xxx mm	9
4	System voltage	xx V	Nominal power	xx kW	8
5	Net weight without battery	xxx kg	Battery mass min/max	xxx / xxx kg	7
6	XXXX XXXX XXXXXXXXXX xx XXXXX / XXXXXX			CE	

Если продано в ЕС,

Рис. 4: Идентификационная табличка

- | | |
|---------------------------------------|-------------------------------|
| 1. Модель | 7. Масса АКБ (мин/макс) |
| 2. Серийный номер | 8. Номинальная мощность в кВт |
| 3. Номинальная грузоподъемность в кг | 9. Центр загрузки |
| 4. Напряжение в В | 10. Дата производства |
| 5. Собственная масса в кг без АКБ | 11. Опции |
| 6. Наименование и адрес производителя | |

3. ПРЕДУПРЕЖДЕНИЯ, ОСТАТОЧНЫЙ РИСК И ИНСТРУКЦИИ ПО БЕЗОПАСНОСТИ



ЗАПРЕЩЕНО

- Помещать ноги или руки под/в механизм подъема.
- Позволять другому человеку, кроме оператора, стоять спереди или позади тележки, когда она едет или поднимает/опускает груз.
- Превышать грузоподъемность.
- Ставить ноги перед колесами во избежание травм.
- Поднимать людей. Люди могут упасть и получить серьезную травму.
- Тянуть или толкать груз.
- Располагать груз по бокам или на концах вилок. Груз должен быть размещен на вилках равномерно.
- Использовать тележку с незакрепленным и несбалансированным грузом.
- Использовать тележку не по ее прямому назначению, описанному в данном руководстве.

Примите в расчет разницу уровня полов при движении. Груз может упасть или тележка может стать неуправляемой. Следите за положением груза. Прекратите работу, если груз стал неустойчивым. Начните торможение и нажмите аварийную кнопку (рис. 1, поз. 12), если груз сползает с тележки. Если обнаружилось неисправности, следуйте указаниям главы 10. Необходимо производить регулярный осмотр тележки. Тележка не является водонепроницаемой. Использовать оборудование в сухих условиях. Продолжительное непрерывное функционирование может привести к повреждению двигателя или элементов питания. Остановить работу, если температура гидравлического масла слишком высокая.



ВНИМАНИЕ

- При работе на тележке оператор должен надеть безопасную обувь.
- Оборудование может быть использовано внутри помещений со средней температурой от +5 °С до + 40 °С
- Освещение при работе должно быть не менее 50 Люкс.
- Для исключения непреднамеренного движения (в том числе посторонними лицами) выключайте тележку нажатием на аварийную кнопку (рис. 1, поз. 12) или вытащите магнитный ключ (рис. 1, поз. 15).

4. ВВОД В ЭКСПЛУАТАЦИЮ, ТРАНСПОРТИРОВКА, ВЫВОД ИЗ ЭКСПЛУАТАЦИИ

4.1. ВВОД В ЭКСПЛУАТАЦИЮ

Таблица 2. Данные для ввода в эксплуатацию.

Модель	ЕРТ20Q (540x1150)	ЕРТ20Q (685x1150)
Масса, кг	390	400
Габаритные размеры, мм	2270x680x875/2 шт.	2270x825x875/2 шт.

После получения нового оборудования или для повторного ввода его в эксплуатацию перед началом работы необходимо выполнить следующие шаги:

- Проверить, все ли части оборудования в наличии и не повреждены.
- Убедиться, что рукоятка тележки собрана корректно (электрический разъем подключен и надежно зафиксирован на корпусе, стопорное кольцо на оси установлено).
- Проверить уровень зарядки аккумулятора и при необходимости зарядить его (см. Главу 8).
- Обязательно выполнить ежедневный осмотр и техническое обслуживание.

4.2. ПОДЪЕМ / ТРАНСПОРТИРОВКА

Для транспортировки тележки необходимо снять груз, опустить вилы в крайнее нижнее положение и закрепить тележку в соответствии со следующими рисунками.

ПОДЪЕМ



ИСПОЛЬЗУЙТЕ СПЕЦИАЛЬНЫЙ КРАН И ПОДЪЕМНОЕ ОБОРУДОВАНИЕ
НЕ СТОЙТЕ ПОД НЕЗАКРЕПЛЕННЫМ ГРУЗОМ
НЕ ХОДИТЕ В ОПАСНОЙ ЗОНЕ ВО ВРЕМЯ ПОДЪЕМА

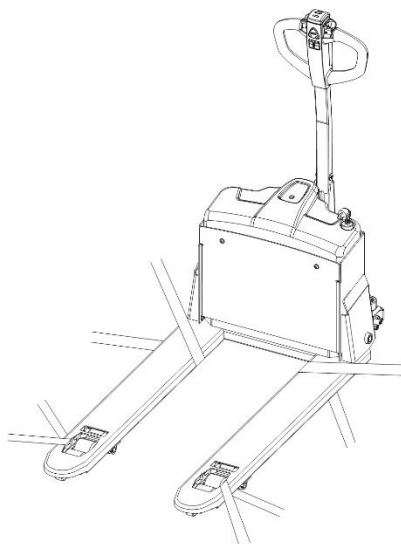


Рис. 5: Точки крепления

ТРАНСПОРТИРОВКА



ВО ВРЕМЯ ТРАНСПОРТИРОВКИ, ВСЕГДА НАДЕЖНО ЗАКРЕПЛЯЙТЕ ТЕЛЕЖКУ ВНУТРИ АВТОТРАНСПОРТНОГО СРЕДСТВА.

Для транспортировки тележки опустите вилы и закрепите тележку согласно рис. 5 с помощью специальных крепежных ремней, пропустив их через обозначенные крюками места на раме тележки с обеих сторон и закрепив со стороны транспортного средства.

4.3. ВЫВОД ИЗ ЭКСПЛУАТАЦИИ

Для хранения:

Снимите груз, опустите вилы в крайнее нижнее положение, произведите смазку всех указанных в данном Руководстве позиций (регулярный осмотр), чтобы защитить оборудование от коррозии и пыли. Снимите аккумулятор и аккуратно приподнимите тележку так, чтобы не было деформации колес после хранения.

Для вывода тележки из эксплуатации:

Передайте ее специальной перерабатывающей компании. Масло, аккумуляторы и электронные компоненты должны быть переработаны в соответствии с существующими нормами и правилами.

5. ЕЖЕДНЕВНАЯ ПРОВЕРКА

Эта глава содержит информацию о проверках оборудования перед началом его работы.

Ежедневная проверка необходима для возможного обнаружения неисправностей или неполадок в работе оборудования. Проверка осуществляется согласно следующим указаниям:



ЗАПРЕЩАЕТСЯ ИСПОЛЬЗОВАТЬ ОБОРУДОВАНИЕ ПРИ ОБНАРУЖЕНИИ НЕИСПРАВНОСТЕЙ.

- Снимите груз и опустите вилы.
- Проверьте на отсутствие царапин, деформации или трещин.
- Проверьте, нет ли утечки масла из цилиндра.
- Проверьте плавность вращения колес.
- Проверьте режим работы с рукояткой, находящейся в вертикальном положении.
- Проверьте работу аварийного торможения путем нажатия аварийной кнопки.
- Проверьте срабатывание торможения путем перевода ручки в нерабочую область.
- Проверьте функции подъема и снижения путем нажатия соответствующих кнопок
- Проверьте надежность болтовых соединений.
- Проверьте гидравлические шланги и электрические провода на отсутствие повреждений.

6. ИНСТРУКЦИИ ПО ЭКСПЛУАТАЦИИ



ПЕРЕД НАЧАЛОМ ЭКСПЛУАТАЦИИ ОБОРУДОВАНИЯ ОЗНАКОМЬТЕСЬ С ИНСТРУКЦИЕЙ ПО БЕЗОПАСНОСТИ (ГЛАВА 3).

Удостоверьтесь, что груз находится на паллете, и ежедневная проверка проведена. Вставьте магнитный ключ (рис. 6, поз. 15) в отверстие на рукоятке тележки. Проверьте работу звукового сигнала нажатием на соответствующую клавишу (рис. 6, поз. 17).

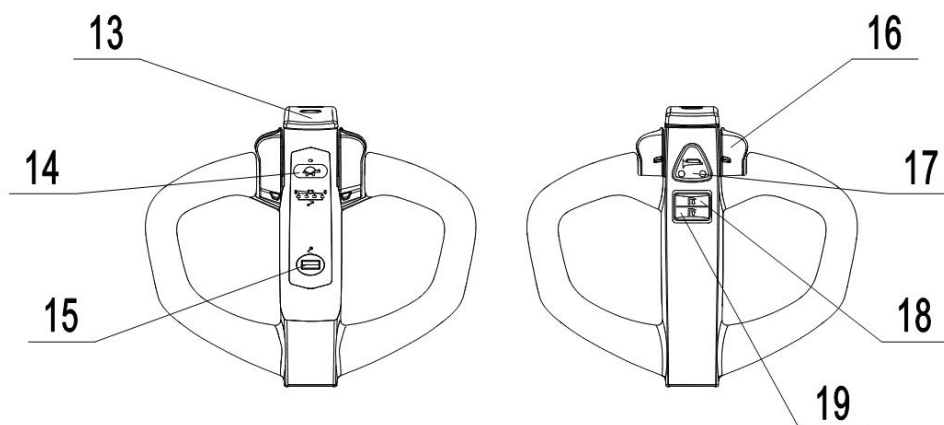


Рис.6: Рукоятка управления

6.1. ПАРКОВКА



НЕ ОСТАВЛЯЙТЕ ТЕЛЕЖКУ НА НАКЛОННОЙ ПОВЕРХНОСТИ

Тележка оснащена электромагнитным предохранительным и парковочным тормозом. По окончании работы опустите вилы в нижнее положение. Вытащите магнитный ключ (рис. 6, поз. 15).

6.2. ПОДЪЕМ ВИЛ



НЕ ПЕРЕГРУЖАЙТЕ ТЕЛЕЖКУ!

МАКСИМАЛЬНАЯ ГРУЗОПОДЪЕМНОСТЬ 1500КГ ПРИ ЦЕНТРЕ ЗАГРУЗКИ
600 ММ

Разместите тележку с полностью опущенными вилами под паллетом. Нажмите кнопку подъема (рис. 6, поз. 18), до тех пор, пока не будет достигнута требуемая высота подъема.

6.3. ОПУСКАНИЕ ВИЛ

Опускание груза производится путем нажатия клавиши (рис. 6, поз. 19). Полностью опустите вилы, убедитесь в отсутствии препятствий позади тележки и аккуратно откатите тележку из-под груза.

6.4. ПЕРЕМЕЩЕНИЕ



ПЕРЕВОЗИТЕ ГРУЗ ПО НАКЛОННОЙ ПОВЕРХНОСТИ, РАСПОЛОЖИВ ГРУЗ В СТОРОНУ ПОДЪЕМА (РИС. 7).

НЕ ПЕРЕМЕЩАЙТЕСЬ ПО НАКЛОННОЙ ПОВЕРХНОСТИ, УГОЛ КОТОРОЙ БОЛЬШЕ, ЧЕМ УКАЗАНО В ТЕХНИЧЕСКОЙ СПЕЦИФИКАЦИИ.

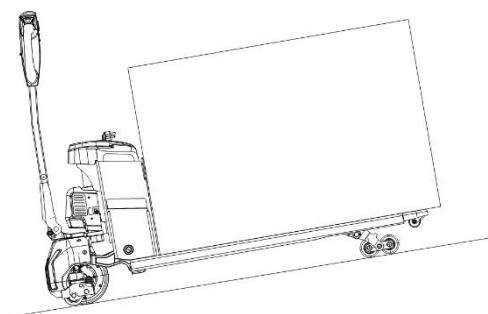


Рис. 7: Движение по наклонной плоскости

После запуска тележки при помощи магнитного ключа переведите ручку в рабочее положение («F», рис. 8)

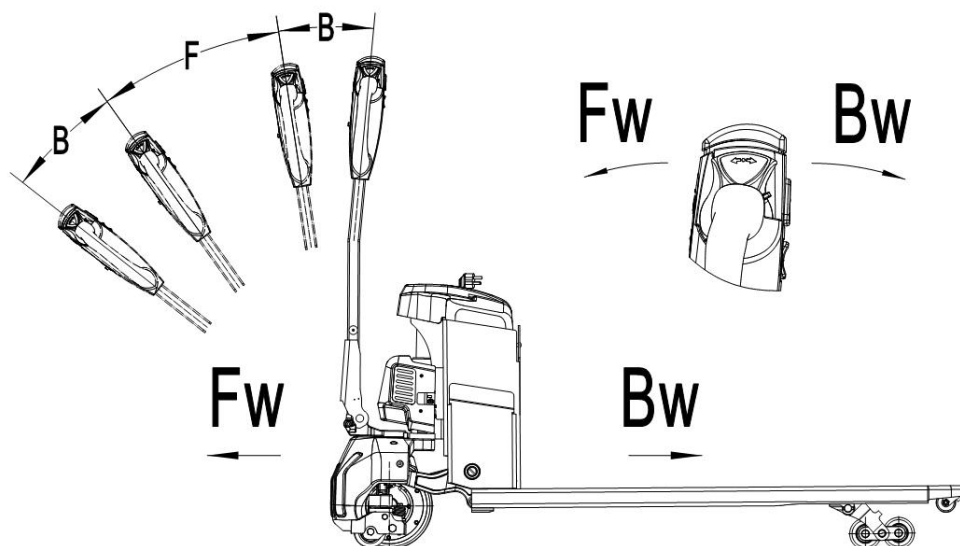


Рис. 8: Направление движения

Отклоните маховики управления в нужном направлении «вперед» («Fw», рис. 18) или «назад» («Bw», рис. 8). Контролируйте скорость передвижения с помощью маховиков (рис. 6, поз. 16) для достижения требуемой скорости.

При переводе лепестков в нейтральное положение, включается система торможения, которая действует до полной остановки тележки. Когда тележка остановится включается парковочный тормоз.

Аккуратно направляйте тележку к месту назначения. Следите за условиями маршрута и соблюдайте скоростной режим с помощью лепестков управления.

Нажмите на кнопку замедленного хода с пиктограммой «черепахи» (рис. 6, поз. 14) для перевода тележки в режим перемещения на малой скорости. Повторное нажатие на клавишу вернет тележку в стандартный режим. Нажмите и удерживайте клавишу в течение 2-х секунд для включения режима работы тележки с ручкой, расположенной в вертикальном положении в условиях узкого пространства.

6.5. УПРАВЛЕНИЕ

Управляйте направлением движения тележки, поворачивая ручку влево или вправо.

6.6. ТОРМОЖЕНИЕ



ПОЖАЛУЙСТА, ПРОВЕРЬТЕ ДЛИНУ ТОРМОЗНОГО ПУТИ ПЕРЕД НАЧАЛОМ ЭКСПЛУАТАЦИИ ТЕЛЕЖКИ. ВЫПОЛНЕНИЕ ТОРМОЖЕНИЯ ЗАВИСИТ ОТ РЕЖИМА РАБОТЫ И УСЛОВИЙ ПОГРУЗКИ ТЕЛЕЖКИ.

Торможение может выполнено следующими способами:

- Переключение лепестков управления (рис. 6, поз. 16) обратно в начальное положение или освобождение лепестков активирует систему торможения. Тележка тормозит до полной остановки.
- При переключении лепестков управления (рис. 6, поз. 16) из положения «движение в одном направлении» в положение «движение в противоположном направлении», тележка постепенно тормозит, пока не начнет движение в противоположном направлении.
- Тележка тормозит, если ручку управления перевести в верхнее или нижнее положение к точкам торможения («В»). При отпуске рукоятки управления автоматически возвращается в верхнее положение к точке торможения («В»). Тележка будет тормозить, пока не остановится.

Кнопка противоотката (рис. 1, поз. 13) защищает оператора от получения повреждений и травм. При нажатии этой кнопки тележка тормозит и/или начинает движение в противоположном направлении («Вw») на небольшое расстояние и останавливается. Необходимо помнить, что эта кнопка действует, даже если тележка не едет, но рукоятка управления находится в рабочем положении.

6.7. НЕИСПРАВНОСТИ

Если обнаружены какие-либо неисправности или тележка не включается, пожалуйста, прекратите эксплуатацию. Если возможно, припаркуйте тележку в безопасной зоне, нажмите аварийную кнопку (рис. 1, поз. 15). Немедленно доведите информацию до менеджера и/или вызовите службу сервиса.

6.8. ЧРЕЗВЫЧАЙНЫЕ СИТУАЦИИ

В чрезвычайной ситуации или в случае опрокидывания отойдите на безопасное расстояние как можно скорее. При возможности нажмите на аварийную кнопку (рис. 1, поз. 12). Все электрические функции будут отключены.

7. БЕЗОПАСНАЯ ЭКСПЛУАТАЦИЯ, ЗАРЯДКА И ЗАМЕНА АККУМУЛЯТОРА



ВНИМАНИЕ

- Только квалифицированному персоналу разрешено обслуживать или заряжать аккумулятор. Необходимо соблюдать правила по обслуживанию, содержащиеся в данном руководстве и установленные производителем аккумулятора.
- Для работы тележки используются литиевые аккумуляторные батареи.
- Переработка аккумулятора должна соответствовать национальному законодательству. Просьба соблюдать местные нормы и правила.
- При обслуживании аккумулятора запрещено находиться вблизи открытого огня.
- В зону зарядки аккумулятора не разрешено приносить легковоспламеняющиеся материалы или жидкости. Курение запрещено, зона зарядки должна проветриваться.
- Перед началом зарядки, установки или замены аккумулятора тележку необходимо припарковать в безопасной зоне.
- Перед завершением работ по обслуживанию удостоверьтесь, что все провода подсоединены правильно, и тележка находится в исправном состоянии.

Тележка оборудована следующим тяговым аккумулятором:

48V30Ah, 8.5×4 кг



РАЗРЕШЕНО ИСПОЛЬЗОВАТЬ СВИНЦОВО-КИСЛОТНЫЕ И ЛИТИЕВЫЕ АККУМУЛЯТОРЫ.
СЛЕДИТЕ ЗА МАКСИМАЛЬНОЙ РАБОЧЕЙ ТЕМПЕРАТУРОЙ АККУМУЛЯТОРА.

7.1. ИНСТРУКЦИИ ПО БЕЗОПАСНОЙ ЭКСПЛУАТАЦИИ



НЕСОБЛЮДЕНИЕ ПРИВЕДЕННЫХ НИЖЕ ТРЕБОВАНИЙ МОЖЕТ ПРИВЕСТИ К ПОВРЕЖДЕНИЮ ВАШЕГО ИМУЩЕСТВА, ПОЛУЧЕНИЮ ТРАВМ ИЛИ СМЕРТИ.

Меры по предотвращению воспламенения

- Запрещается эксплуатация и хранение при температуре выше 60 °С.
- Запрещается размещать батарею рядом с источниками тепла, такими как печи, камины и т.п.
- Следует избегать попадания прямых солнечных лучей.
- Запрещается размещать аккумуляторы вблизи легковоспламеняющихся и взрывоопасных веществ.

Меры по предотвращению взрыва

- Не бейте, не роняйте аккумулятор.
- Исключите проникновение предметов через корпус батареи или повреждения корпуса батареи
- НЕ бросайте аккумуляторы в огонь или воду.

Меры по предотвращению утечки тока

- Не разбирайте аккумулятор.
- Не берите аккумулятор мокрыми руками.
- Не подвергайте его воздействию влаги или жидкостей.
- Не размещайте аккумуляторы в местах, доступных для детей или животных.

Меры по предотвращению повреждения аккумулятора

- Запрещен контакт с жидкостями или агрессивными химическими веществами.
- Не подвергайте аккумуляторы воздействию высокой температуры и/или высокого давления.
- Не наступайте на аккумулятор, не разбирайте и не ломайте его.
- Не пытайтесь заряжать аккумулятор от разгрузочных клемм и разряжать от зарядных клемм.

Условия эксплуатации

Чтобы обеспечить наилучшие рабочие характеристики, батарею необходимо поддерживать в нормальном рабочем состоянии.

условия: от 0 °С до +40 °С и нормальной влажности. Избегайте чрезмерной разницы температур с обеих сторон батареи (более 5 °С).

Действия при возникновении чрезвычайных ситуаций

Ниже приведены примеры нескольких способов борьбы с возможными чрезвычайными ситуациями:

- В случае задымления или воспламенения: немедленно прекратите использование оборудования, примите соответствующие меры в соответствии с рабочими инструкциями и держитесь подальше от места происшествия.
- В случае погружения батареи в воду: немедленно прекратите использование оборудования, примите соответствующие меры в соответствии с рабочими инструкциями и держитесь подальше от места происшествия.
- Продукты издадут запах: немедленно прекратите использование оборудования, извлеките аккумулятор и примите соответствующие меры в соответствии с рабочими инструкциями и держитесь подальше от места происшествия. Избегайте контакта с любыми вытекающими из аккумулятора жидкостями или газами.

Необходимое оборудование для обеспечения безопасности

- Автономные дыхательные аппараты и средства индивидуальной защиты.
- Специализированная система пожаротушения

7.2. ВОПРОСЫ, ТРЕБУЮЩИЕ ВНИМАНИЯ

- Функция зарядки батарей может быть заблокирована системой управления батареями, если температура элементов внутри корпуса батареи ниже +5 °С. Убедитесь, что собственная температура батареи выше этого значения и температура батареи одинакова.
- Аккумуляторы запрещено заряжать при низких температурах, но их можно использовать непродолжительное время в низкотемпературной (см. нормальные условия работы), но их эффективная емкость будет ниже, что является нормальным явлением.

Температура	Эффективная остаточная емкость батареи
>25 °С	100 %
0 °С	90 %
-20 °С	70 %
-30 °С	40 %



ПРИМЕЧАНИЕ

Хотя аккумулятор работоспособен при очень низкой температуре, в процессе зарядки легко образуется конденсат, который может повредить внутренние электронные устройства аккумулятора и создать непредсказуемые скрытые опасности. Аккумуляторы нельзя заряжать, пока они не будут медленно прогреты до минимально допустимой температуры для активации функции зарядки (может занять до 4 часов в нормальных температурных условиях). Принудительный прогрев (например, использование обогревателей, вентиляционных отверстий и т. д.) ЗАПРЕЩЕН!

Зависимость фактической производительности от температуры окружающей среды показана только для справки и не может использоваться в качестве обязательства/допуска для работы при низких температурах. Пожалуйста, обратитесь к Главе 1 для правильных условий применения.

- Степень защиты аккумулятора по IP составляет IP40, поэтому не мойте аккумулятор непосредственно водой.
- Если литиевый аккумулятор не используется в течение длительного времени, храните его с уровнем заряда 50-70 %, и своевременно подзаряжайте его, чтобы продлить срок службы.
- Если оборудование не используется в течение длительного времени (более 4 часов), нажмите на аварийную кнопку (рис. 1, поз. 12), чтобы избежать повреждения батареи с низким зарядом.
- Если мигает красный индикатор батареи ручке, зарядите аккумулятор как можно скорее; в противном случае существует риск пониженного напряжения; рекомендуется проводить зарядку в течение 1 дня после появления красного мигающего индикатора.

7.3. ЗАМЕНА АККУМУЛЯТОРА

Припаркуйте тележку в безопасной зоне, нажмите аварийную кнопку. Откройте крышку аккумуляторного отсека (рис. 9, поз. 20), отсоедините разъем аккумулятора и выньте батареи.

Установка производится в обратном порядке.

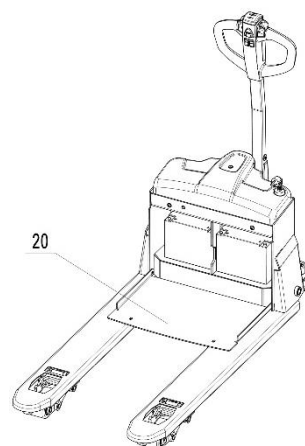


Рис. 9: Замена батареи

7.4. ПАНЕЛЬ УПРАВЛЕНИЯ И ИНДИКАТОР РАЗРЯДА

Пиктограмма черепахи

Нажмите кнопку замедленного хода с символом «Черепаха», зеленый индикатор над кнопкой показывает включение режима движения на малой скорости, при котором максимальная скорость и ускорение снижены.

Коды неисправности

Когда генерируется код неисправности, сначала горят все четыре индикатора батареи, затем первый (крайний левый) и крайний правый индикаторы батареи начинают мигать.

Код неисправности состоит из 2 разрядов, количество вспышек левого индикатора соответствует значению «десятков», количество вспышек крайнего правого индикатора соответствует значению «единиц», вместе они составляют единый код ошибки.

Так, например, 1 вспышка левого индикатора и следующие за ней 2 вспышки правого индикатора составляют ошибку «12».

Состояние заряда батареи

Состояние заряда батареи отображается 4 световыми индикаторами. По мере того, как батарея постепенно разряжается, индикаторы батареи последовательно загораются. Когда горит зеленый индикатор, остаточный заряд батареи составляет 75-100 %. Синий индикатор соответствует уровню заряда 50-75 %. Желтый – 25-50 %, красный индикатор означает заряд 0-25 %. При активном красном индикаторе следует остановить эксплуатацию тележки и зарядить аккумулятор.

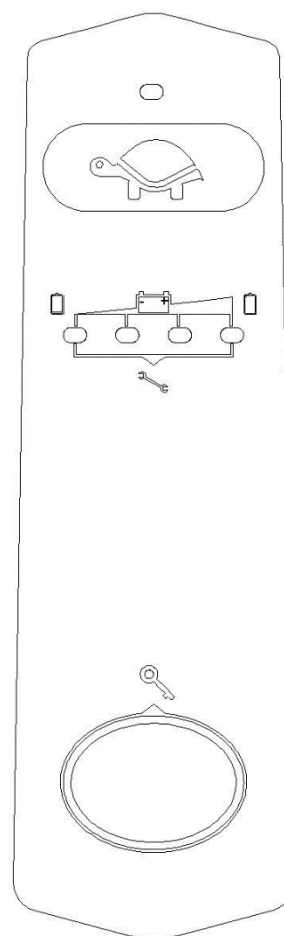


Рис. 10: Панель управления

7.5. ЗАРЯДКА АККУМУЛЯТОРА

Перед началом зарядки убедитесь, что вы используете подходящее зарядное устройство для зарядки установленного аккумулятора и что соблюдены все меры безопасности.

- Прежде чем использовать зарядное устройство, пожалуйста, полностью ознакомьтесь с инструкциями по проведению зарядки.
- Всегда следуйте этим инструкциям.
- Помещение, в котором вы производите зарядку, должно проветриваться.
- Точное состояние заряда можно проверить только по индикатору разряда. Для контроля состояния необходимо прервать зарядку и запустить тележку.
- Не пытайтесь зарядить аккумулятор, если на нем есть следы повреждений или ударов.

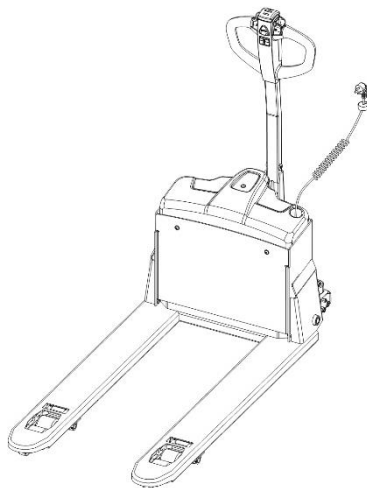


Рис.11: Зарядка аккумулятора

Для проведения зарядки:

- Припаркуйте тележку в специально отведенном для подзарядки месте с выделенным источником питания.
- Опустите вилы и снимите груз.
- Выключите тележку и подключите вилку зарядного устройства (рис. 1, поз. 11) к розетке электропитания. Встроенное зарядное устройство начинает заряжать аккумулятор автоматически, индикатор начнет мигать красным.
- Когда зарядка завершена, индикатор начнет гореть зеленым. Отсоедините кабель зарядки от питающей сети, затем положите его в предназначенный для него карман.

Таблица 4: Световая индикация зарядного устройства

Индикатор	Значение
Красный	Идет процесс заряда
Зеленый	Батарея полностью заряжена
Желтый	Ошибка зарядки

Таблица 5: Встроенное зарядное устройство.

Модель	Характеристики	Потребление	Выходные параметры
SW48V5A	48V5A (EN)	100-240 В перем. тока	48 В 5 А

8. РЕГУЛЯРНОЕ ОБСЛУЖИВАНИЕ

- Только специально обученный и квалифицированный персонал может быть допущен к обслуживанию тележки.
- Перед началом обслуживания необходимо снять груз и полностью опустить вилы.
- Если необходимо поднять тележку, следуйте указаниям раздела 4.2, используя специально предназначенное для этого подъемное оборудование или домкрат. Перед началом работ закрепите тележку специальными приспособлениями (например, специальные домкраты, клинья или деревянные бруски), чтобы предотвратить случайное падение или другое движение.
- Будьте осторожны при обслуживании рукояти управления. Газовая пружина находится под давлением. Небрежность может привести к травме.
- Используйте оригинальные запасные части, одобренные вашим дилером.
- Имейте в виду, что утечки гидравлических жидкостей могут привести к возникновению неисправностей и несчастных случаев.
- Только специально подготовленным техническим специалистам по обслуживанию разрешено проверять клапан регулирования давления.
- Если необходимо заменить колеса, нужно следовать вышеуказанным инструкциям. Колеса должны иметь правильную форму и не быть изношенными.
- Проверьте пункты, указанные в перечне по техническому обслуживанию.

8.1. ТЕХНИЧЕСКОЕ ОБСЛУЖИВАНИЕ

Таблица 6: Техническое обслуживание

		Интервал (мес.)			
		1	3	6	12
Гидравлическая система					
1	Проверить гидравлический цилиндр, поршень на наличие повреждений, шумов и протечек		•		
2	Проверить гидравлические соединения и шланг на износ и протечку		•		
3	Проверить уровень гидравлического масла, долить, если необходимо		•		
4	Заменить гидравлическое масло (12 мес. или 1500 м.ч.)				•
5	Проверить и отрегулировать работу клапана регулировки давления (1500кг +0/ +10%) (при тех. возм-ти)				•
Механическая система					
6	Проверить вилы на предмет деформации и трещин		•		
7	Проверить ходовую часть на предмет деформации и трещин		•		
8	Проверить прочность всех соединений		•		
9	Проверить подвилочные тяги на предмет коррозии, деформации или повреждений, заменить, если необходимо		•		
10	Проверить редуктор на предмет шума и протечки		•		
11	Проверить колеса на предмет деформации или повреждений, заменить, если необходимо		•		
12	Смазать опору рулевого управления				•
13	Проверить и смазать шарниры		•		
14	Смазать пресс масленки	•			
Электрическая система					
15	Проверить электропроводку на предмет повреждений		•		
16	Проверить электросоединения и контакты (клеммы)		•		
17	Проверить функционирование аварийной кнопки		•		
18	Проверить электродвигатель на предмет шума и неисправностей		•		
19	Проверить дисплей/индикатор		•		
20	Проверить, исправные ли предохранители используются, если необходимо, заменить		•		
21	Проверить сигнал звукового предупреждения		•		
22	Проверить электромагнитные пускатели		•		

23	Проверить утечку на корпус (проверка изоляции)		•		
24	Проверить работу и износ маховиков управления		•		
25	Проверить электросистему двигателя		•		
Система торможения					
26	Проверить работу тормозов, если необходимо, заменить тормозной диск или отрегулировать зазор		•		
Аккумулятор					
27	Проверить напряжение аккумулятора		•		
28	Почистить и смазать клеммы и проверить на предмет коррозии и повреждений		•		
29	Проверить корпус аккумулятора на предмет повреждений		•		
Зарядное устройство					
30	Проверить кабель основного источника питания на предмет повреждений			•	
31	Проверить защиту во время зарядки			•	
Функционирование					
32	Проверить сигнал звукового предупреждения	•			
33	Проверить зазор в электромагнитном тормозе	•			
34	Проверить аварийное торможение	•			
35	Проверить торможение реверсом и торможение противовключением	•			
36	Проверить функционирование кнопки противоотката	•			
37	Проверить функцию управления	•			
38	Проверить функцию подъема и снижения (спуска)	•			
39	Проверить функцию переключения рукояти управления	•			
Основное					
40	Проверить, все ли таблички целые и отчетливо читаемые	•			
41	Проверить ролики, отрегулировать или заменить, если изношены		•		
42	Осуществить тестовый прокат	•			

8.2. ПРОВЕРКА И ДОЛИВ ГИДРАВЛИЧЕСКОГО МАСЛА

Требуемый тип гидравлического масла в зависимости от температуры:

Таблица 7: Тип гидравлического масла

Температура окружающей среды	-5 °C - +25 °C	> 25 °C
Тип	HVLP 32, DIN 51524	HLP 46, DIN 51524
Вязкость, сСт	28,8 – 35,2	41,4 - 47
Объем, л	0,6	

Отработанный материал, такой как масло, использованные аккумуляторные батареи и т.п. должны быть собраны и переработаны согласно национальному законодательству и при необходимости переданы в перерабатывающую компанию.

8.3. ПРОВЕРКА ЭЛЕКТРИЧЕСКИХ ПРЕДОХРАНИТЕЛЕЙ

Таблица 8: Спецификация предохранителей

Наименование	Значение
FU01	80 A
FU1	10 A

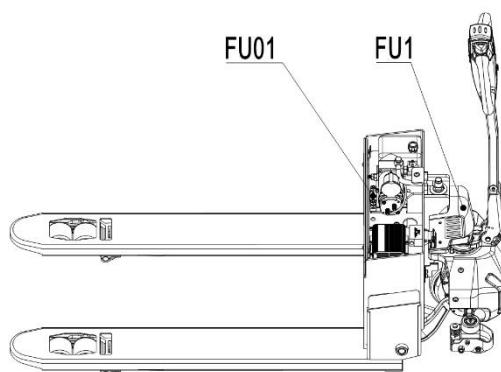


Рис. 14: Расположение предохранителей

9. ВЫЯВЛЕНИЕ И УСТРАНЕНИЕ НЕИСПРАВНОСТЕЙ



- Если тележка имеет неисправности, следуйте инструкциям, указанным в Главе 6.

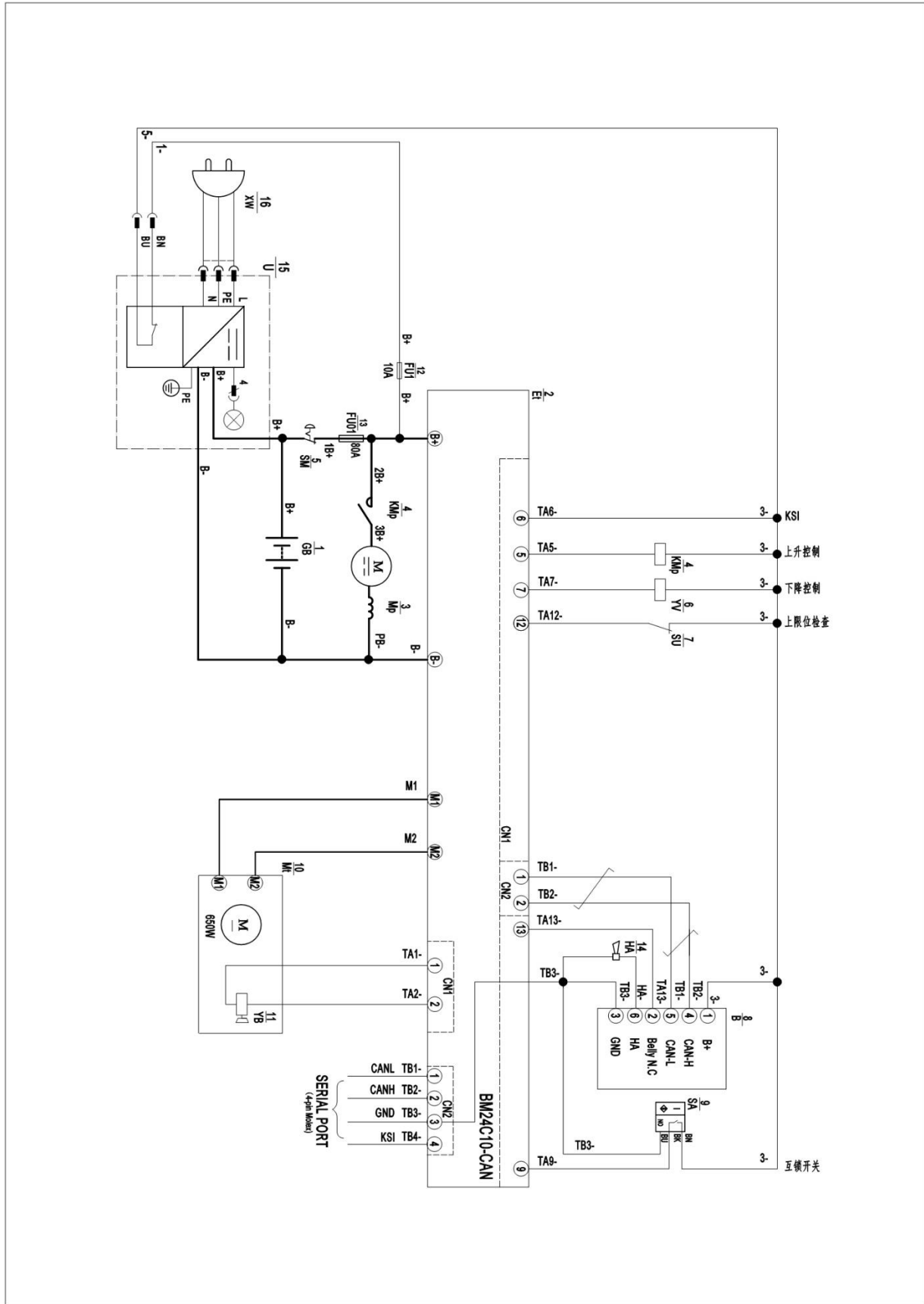
Таблица 9: Устранение неисправностей

Неисправность	Возможная причина	Ремонт
Груз нельзя поднять	Масса груза слишком большая	Не превышайте грузоподъемность тележки
	Аккумулятор разряжен	Зарядить аккумулятор
	Неисправность подъемного контактора / предохранителя	Проверить и при необходимости заменить
	Слишком низкий уровень гидравлического масла	Проверить и при необходимости долить гидравлическое масло
	Протечка масла	Заменить шланги и/или крышку цилиндра
Протечка масла из воздушного отведения	Слишком большое количество масла	Уменьшить количество масла
Тележка не включается	Аккумулятор заряжается	Зарядить аккумулятор полностью и затем отсоединить провод от источника питания.
	Аккумулятор не подключен	Правильно подсоединить аккумулятор
	Предохранитель неисправен	Проверить и при необходимости заменить предохранитель
	Аккумулятор разряжен	Зарядить аккумулятор
	Аварийная кнопка нажата	Повернуть аварийную кнопку по часовой стрелке
	Рукоять управления в рабочем положении	Сначала переместить рукоять управления в положение торможения

Если тележка имеет неисправности и не может быть вывезена с места работы, установите ее на эвакуаторе и аккуратно закрепите. Затем вывезите тележку с рабочей зоны.

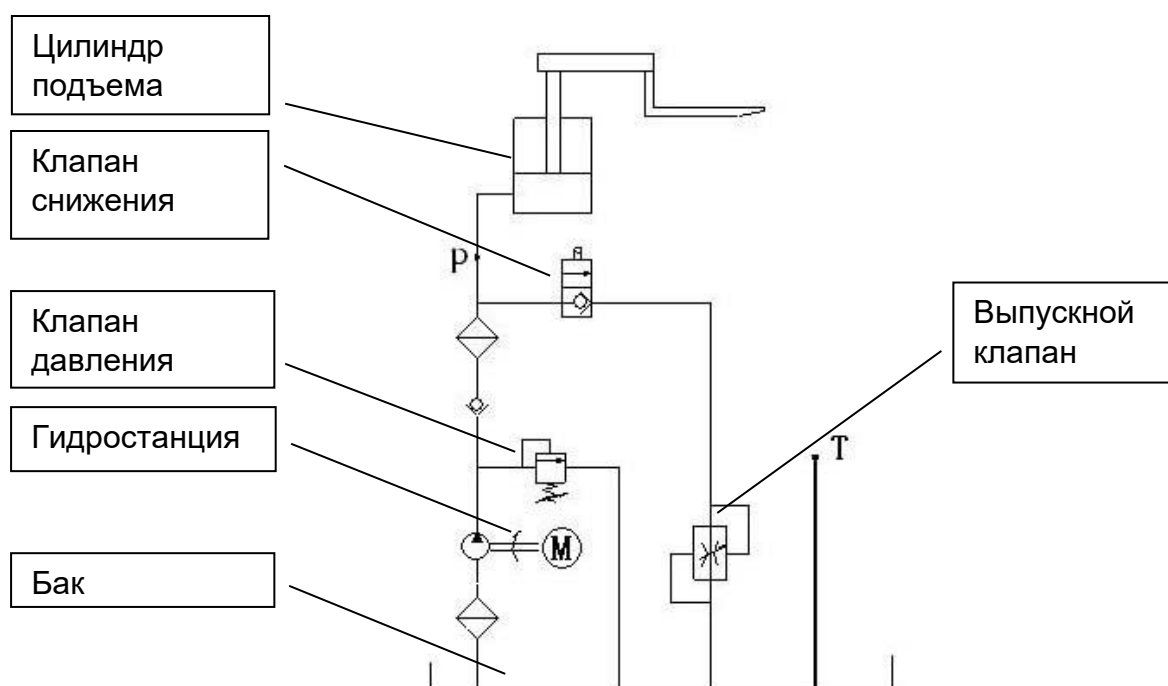
10. СХЕМЫ

10.1. СХЕМА ЭЛЕКТРИЧЕСКОЙ СИСТЕМЫ



Код	Описание	Код	Описание
GB	Аккумуляторная батарея	SA	Бесконтактный переключатель
Et	Контроллер	Mt	Двигатель хода
Mr	Мотор гидронасоса	YB	Электромагнитный тормоз
KMr	Контактор гидронасоса	FU1	Предохранитель 10 А
SM	Аварийная кнопка	FU01	Предохранитель 80 А
YV	Электромагнитный клапан	HA	Звуковой сигнал
SU	Микропереключатель	U	Зарядное устройство
B	Рукоятка с управлением по CAN	XW	Входной провод питания

10.2. СХЕМА ГИДРАВЛИЧЕСКОЙ СИСТЕМЫ



11. ДЕКЛАРАЦИЯ СООТВЕТСТВИЯ

[GB] Original CE Declaration of conformity

The signatory hereby declares that the specified machine conforms to the EC Directive 2006/42/EC (Machine Directive), and 2014/30/EU (Electro-Magnetic Compatibility, EMC) including their amendments as translated into national legislation of the member countries. The signatory is individually authorized to compile the technical documents and declares that the following standards, including the normative procedures contained therein, have been applied:

[D] Original EG- Konformitätserklärung

Der Unterzeichner erklärt hiermit, dass die angegebene Maschine den EG-Richtlinien 2006/42/EG (Maschinenrichtlinie) und 2014/30/EU (Elektromagnetische Verträglichkeit, EMV) einschließlich ihrer Änderungen in der Umsetzung in die nationale Gesetzgebung der Mitgliedsländer entspricht. Der Unterzeichner ist zur Zusammenstellung der technischen Unterlagen einzeln befugt und erklärt, dass folgende Normen, einschließlich der darin enthaltenen normativen Verfahren, angewendet wurden:

[E] Original DECLARACIÓN DE CONFORMIDAD CE

El signatario declara por la presente que la máquina especificada cumple con la Directiva CE 2006/42/EC (Directiva de Máquinas) y 2014/30/EU (Compatibilidad Electromagnética, EMC) incluidas sus enmiendas traducidas a la legislación nacional de los países miembros. El firmante está autorizado individualmente para compilar los documentos técnicos y declara que se han aplicado los siguientes estándares, incluidos los procedimientos normativos contenidos en ellos:

[F] Originale DECLARATION DE CONFORMITE CE

Le signataire déclare par la présente que la machine spécifiée est conforme à la directive CE 2006/42/CE (directive machine) et 2014/30/UE (compatibilité électromagnétique, CEM), y compris leurs modifications telles que traduites dans la législation nationale des pays membres. Le signataire est individuellement autorisé à compiler les documents techniques et déclare que les normes suivantes, y compris les procédures normatives qu'elles contiennent, ont été appliquées:

[NL] Origineel EG-CONFORMITEITSVERKLARING

De ondertekenaar verklaart hierbij dat de gespecificeerde machine voldoet aan de EG-richtlijnen 2006/42/EG (machinerichtlijn) en 2014/30/EU (elektromagnetische compatibiliteit, EMC) inclusief hun amendementen zoals vertaald in de nationale wetgeving van de aangesloten landen. De ondertekenaar is individueel gemachtigd om de technische documenten samen te stellen en verklaart dat de volgende normen, inclusief de normatieve procedures die daarin zijn opgenomen, zijn toegepast:

[P] Original DECLARAÇÃO DE CONFORMIDADE CE

O signatário declara que a máquina especificada está em conformidade com a Diretiva EC 2006/42/EC (Diretiva de Máquinas) e 2014/30/EU (Compatibilidade Eletromagnética, EMC), incluindo suas emendas traduzidas para a legislação nacional dos países membros. O signatário está individualmente autorizado a compilar os documentos técnicos e declara que as seguintes normas, incluindo os procedimentos normativos neles contidos, foram aplicadas:

[I] Originale DICHIARAZIONE DI CONFORMITÀ CE

Il firmatario dichiara che la macchina specificata è conforme alla Direttiva CE 2006/42/CE (Direttiva macchine) e 2014/30/UE (Compatibilità elettromagnetica, EMC) compresi i relativi emendamenti tradotti nella legislazione nazionale dei paesi membri. Il firmatario è autorizzato individualmente alla compilazione dei documenti tecnici e dichiara che sono state applicate le seguenti norme, comprese le procedure normative ivi contenute:

[BG] ОригиналЕН ЕВРОПЕЙСКА ОБЩНОСТ - ДЕКЛАРАЦИЯ ЗА СЪОТВЕТСТВИЕ

С настоящото подписалото лице декларира, че посочената машина отговаря на Директива на ЕО 2006/42/ЕС (Директива за машини) и 2014/30/ЕУ (Електромагнитна съвместимост, EMC), включително техните изменения, преведени в националното законодателство на страните-членки.

Подписалото лице е лично упълномощено да съставя техническите документи и декларира, че са приложени следните стандарти, включително съдържащите се в тях нормативни процедури:

[CZ] Originál EG - PROHLÁŠENÍ OSHODĚ

Signatář tímto prohlašuje, že uvedený stroj je ve shodě se směrnicí ES 2006/42/ES (Směrnice o strojích) a 2014/30/EU (Elektromagnetická kompatibilita, EMC) včetně jejich změn ve znění přeložené do národní legislativy členských zemí. Podepisující osoba je samostatně oprávněna sestavit technické dokumenty a prohlašuje, že byly použity následující normy, včetně normativních postupů v nich obsažených:

[DK] Original EF-OVERENSSTEMMELSE SERKLÆRING

Underskrivere erklærer hermed, at den specificerede maskine er i overensstemmelse med EF-direktivet 2006/42/EC (maskindirektivet) og 2014/30/EU (elektromagnetisk kompatibilitet, EMC) inklusive deres ændringer som oversat til national lovgivning i medlemslandene. Underskrivere er individuelt bemyndiget til at udarbejde de tekniske dokumenter og erklærer, at følgende standarder, inklusive de normative procedurer indeholdt deri, er blevet anvendt:

[EST] Originaal EL vastavusavaldus

Allakirjutanu kinnitab käesolevaga, et nimetatud masin vastab EÜ direktiivile 2006/42/EÜ (masinadirektiiv) ja 2014/30/EL (elektromagnetilise ühilduvus, EMC), sealhulgas nende muudatuste, nagu on tõlgitud liikmesriikide siseriiklikesse õigusaktidesse. Allakirjutanut on individuaalselt õigus koostada tehnilisi dokumente ja ta kinnitab, et on kohaldatud järgmisi standardeid, sealhulgas neis sisalduvaid normatiivprotseduure:

[FIN] Aikuperäinen EU-YHDENMUKAISUUSSELOSTUS

Allekirjoittaja vakuuttaa täten, että määrätty kone on EY-direktiivin 2006/42/EY (konedirektiivi) ja 2014/30/EU (sähkömagneettinen yhteensopivuus, EMC) mukainen, mukaan lukien niiden muutokset, sellaisina kuin ne on käännetty jäsenmaiden kansalliseen lainsäädäntöön. Allekirjoittaja on henkilökohtaisesti valtuutettu kokoamaan tekniset asiakirjat ja vakuuttaa, että seuraavia standardeja, mukaan lukien niihin sisältyvät normatiiviset menettelyt, on sovellettu:

[GR] Πρωτότυπο ΔΗΛΩΣΗΣΥΜΜΟΡΦΩΣΗΣΕΟΚ

Ο υπογράφοντας δηλώνει με το παρόν ότι το συγκεκριμένο μηχάνημα συμμορφώνεται με την Οδηγία 2006/42/ΕΚ (Οδηγία Μηχανών) και 2014/30/ΕΕ (Ηλεκτρομαγνητική Συμβατότητα, EMC) συμπεριλαμβανομένων των τροποποιήσεών τους όπως έχουν μεταφραστεί στην εθνική νομοθεσία των χωρών μελών. Ο υπογράφοντας είναι ατομικά εξουσιοδοτημένος να συντάξει τα τεχνικά έγγραφα και δηλώνει ότι έχουν εφαρμοστεί τα ακόλουθα πρότυπα, συμπεριλαμβανομένων των κανονιστικών διαδικασιών που περιέχονται σε αυτά:

[H] Eredeti EU KONFORMITÁSI NYILATKOZAT

Az aláíró ezennel kijelenti, hogy a megadott gép megfelel a 2006/42/EC (gépirányelv) és a 2014/30/EU (elektromágneses összeférhetőség, EMC) irányelveknek, beleértve azok módosításait a tagországok nemzeti jogszabályaiba lefordítva. Az aláíró egyénileg jogosult a műszaki dokumentumok összeállítására, és kijelenti, hogy a következő szabványokat, beleértve az abban foglalt normatív eljárásokat, alkalmazták:

[LT] Originalus ES atitikimo deklaracija

Pasirašęs asmuo pareiškia, kad nurodyta mašina atitinka EB direktyvą 2006/42/EB (mašinu direktyva) ir 2014/30/ES (elektromagnetinį suderinamumą, EMC), įskaitant jų pakeitimus, išverstus į šalių narių nacionalinius teisės aktus. Pasirašęs asmuo yra individualiai įgaliotas rengti techninius dokumentus ir pareiškia, kad buvo taikomi šie standartai, įskaitant juose nurodytas normines procedūras:

[LV] Oriģināls ES atbilstības deklarācija

Parakstītājs ar šo apliecina, ka norādītā iekārta atbilst EK Direktīvai 2006/42/EK (Mašīnu direktīva) un 2014/30/ES (Elektromagnētiskā saderība, EMC), ieskaitot to grozījumus, kas ir tulkoti dalībvalstu nacionālajos tiesību aktos. Parakstītājs ir individuāli pilnvarots sastādīt tehniskos dokumentus un apliecina, ka ir piemēroti šādi standarti, tostarp tajos ietvertās normatīvās procedūras:

[N] Opprinnelig EU-KONFORMITETSERKLÆRING

Underskrivere erklærer herved at den spesifiserte maskinen er i samsvar med EC-direktivet 2006/42/EC (maskindirektivet), og 2014/30/EU (elektromagnetisk kompatibilitet, EMC) inkludert deres endringer som oversatt til nasjonal lovgivning i medlemslandene. Underskrivere er individuelt autorisert til å sammenstille de tekniske dokumentene og erklærer at følgende standarder, inkludert de normative prosedyrene som finnes deri, er brukt:

[PL] Oryginalny DEKLARACJA ZGODNOŚCI WE

Sygnatariusz niniejszym oświadcza, że określona maszyna jest zgodna z dyrektywą WE 2006/42/WE (dyrektywa maszynowa) i 2014/30/UE (kompatybilność elektromagnetyczna, EMC) wraz z ich poprawkami w tłumaczeniu na ustawodawstwo krajowe krajów członkowskich. Sygnatariusz jest indywidualnie upoważniony do sporządzania dokumentacji technicznej i oświadcza, że zastosowano następujące normy, w tym zawarte w nich procedury normatywne:

[RO] Original DECLARAȚIE DE CONFORMITATE CE

Semnatarul declară prin prezenta că mașina specificată este conformă cu Directiva CE 2006/42/CE (Directiva Mașini) și 2014/30/UE (Compatibilitate electro-magnetică, EMC), inclusiv amendamentele acestora, astfel cum au fost traduse în legislația națională a țărilor membre. Semnatarul este autorizat individual să întocmească documentele tehnice și declară că au fost aplicate următoarele standarde, inclusiv procedurile normative cuprinse în acestea:

[RUS] Оригинал Декларация соответствия стандартам ЕС

Настоящим подписывающая сторона заявляет, что указанная машина соответствует Директиве ЕС 2006/42/ЕС (Директива по машинам) и 2014/30/ЕС (Электромагнитная совместимость, ЭМС), включая их поправки, переведенные в национальное законодательство стран-членов. Подписавшаяся сторона имеет индивидуальное право на составление технических документов и заявляет, что были применены следующие стандарты, включая содержащиеся в них нормативные процедуры:

[SI] Original EG-KONFORMITETSFÖRKLARING

Undertecknaren intygar härmed att den specificerade maskinen överensstämmer med EG-direktivet 2006/42/EC (maskindirektivet) och 2014/30/EU (elektromagnetisk kompatibilitet, EMC) inklusive deras tillägg som översatts till nationell lagstiftning i medlemsländerna. Undertecknaren är individuellt behörig att sammanställa de tekniska dokumenten och förklarar att följande standarder, inklusive de normativa procedurerna som finns däri, har tillämpats:

[SK] Originál vyhlásenie o zhode

Signatár týmto vyhlasuje, že špecifikovaný stroj je v súlade so Smernicou ES 2006/42/EC (Smernica o strojoch) a 2014/30/EU (Elektromagnetická kompatibilita, EMC) vrátane ich dodatkov preložených do národnej legislatívy členských krajín. Signatár je individuálne oprávnený zostavovať technické dokumenty a vyhlasuje, že boli aplikované nasledujúce normy vrátane normatívnych postupov v nich obsiahnutých:

[SLO] Original EU IZJAVA O SKLADNOSTI

Podpisnik s tem izjavlja, da je navedeni stroj v skladu z Direktivo ES 2006/42/ES (Direktiva o strojih) in 2014/30/EU (Electro-Magnetic Compatibility, EMC), vključno z njenimi spremembami, kot so prevedene v nacionalno zakonodajo držav članic. Podpisnik je posamično pooblaščen za sestavo tehnične dokumentacije in izjavlja, da so bili uporabljeni naslednji standardi, vključno z normativnimi postopki, ki jih vsebuje:

[TR] Orijinal AB Uygunluk Açıklaması

İmza sahibi, belirtilen makinenin AB Direktifi 2006/42/EC (Makine Direktifi) ve 2014/30/EU (Elektro-Manyetik Uyumluluk, EMC) ve bunların üye ülkelerin ulusal mevzuatına tercüme edilmiş değişiklikleri ile uyumlu olduğunu beyan eder. İmza sahibi, teknik belgeleri derlemeye bireysel olarak yetkilidir ve burada yer alan normatif prosedürler dahil olmak üzere aşağıdaki standartların uygulandığını beyan eder:

<the applied standards have to be shown here>

- (1) Type: **XX XX- Self-propelled industrial truck**
- (2) Serial No: **XXXXXXXX**
- (3) Year of constr.: **YYYY**
- (4) Manufacturer: **Noblelift Intelligent Equipment Co., Ltd.**
528 Changzhou Road, Taihu Sub-district, Changxing, 313100, PR China
- (5) Responsible for compiling the technical documentation: **<Company name>**,
<Company Address>
- (6) Date: **<Place>**, **YYYY.MM.DD**
- (7) Authorized signatory: **<Position> Mr. Sample**

- (1) Type/ Typ/ Tipo/ Modello/ Τυππι/ Tipo / ΤΥΠΟΣ/ Τίπος/ Тип/ Тип/ Tips/ Tipas/ Tüüp:
(2) Serial No./ Serien-Nr./ N°. de série/ Seriennummer/ N° de serie/ Numero di serie/ Serienr./ Sarjanro/ [αυξάνων αριθμός](#)/ Seriové číslo/ Szériaszám/ Nr.Seryjny/ Serijska številka/ Výrobné číslo/ Серийный номер/ Seri No./ Seerianr./ Sērijas Nr./ Serijos numeris:
(3) Year of constr./ Baujahr/ Année de constr./ Bouwjaar/ Año de constr./ Anno di costruzione/ Produktionsår/ Byggeår/ Tillverkningsår/ Valmistusvuosi / Ano de fabrico / [έτος κατασκευής](#)/ Rok výroby/ Gyártási év/ Rok produkcji / Letnik / Год изготовления / Üretim yılı / Väljalaskeaasta / Izgatavošanas gads / Gamybos metai
(4) Manufacturer/ Hersteller/ Fabricante/ Fabricant/ Fabrikant/ Fabricante/ Produttore/ производитель/ Výrobce/ Fabrikant/ Tootja/ Valmistaja/ Κατασκευαστής/ Gyártó/ Gamintojas/ Ražotājs/ Producent/ Producent/ Producător/ Производитель/ Tillverkare/ Výrobca/ Proizvajalec/ Üretici firma
(5) Responsible for compiling the technical documentiton/ Verantwortlich für die Zusammenstellung der technischen Dokumentation/ Responsable de compiler la documentación técnica/ Responsable de la compilation de la documentation technique/ Verantwoordelijk voor het samenstellen van de technische documentatie/ Responsável pela compilação da documentação técnica/ Responsabile della compilazione della documentazione tecnica/ Отговаря за съставянето на техническата документация/ Zodpovída za sestavení technické dokumentace/ Ansvarlig for udarbejdelse af den tekniske documentation/ Vastutab tehnilise dokumentatsiooni koostamise eest/ Vastaa teknisen dokumentaation laatimisesta/ Υπεύθυνος για τη σύνταξη της τεχνικής τεκμηρίωσης/ Felelős a műszaki dokumentáció összeállításáért/ Atsakingas už techninės dokumentacijos sudarymą/ Atbildīgs par tehniskās dokumentācijas sastādīšanu/ Ansvarlig for sammenstilling av teknisk dokumentasjon/ Odpowiedzialny za kompletowanie dokumentacji technicznej/ Responsabil cu întocmirea documentatiei tehnice/ Ответственный за составление технической документации/ Ansvarig för att sammanställa den tekniska dokumentationen/ Zodpovedá za zostavenie technickej dokumentácie/ Odgovoren za pripravo tehnične dokumentacije/ Teknik dokümantasyonun derlenmesinden sorumlu
(6) Date/ Datum/ Data/ Fecha/ datum/ Dato/ päiväys/ Kuupäev/ Datums/ [дата](#)/ Dátum/ dátum/ tarih/ [ημερομηνία](#)
(7) Authorised signatory/ ImAuftrag/ pour ordre/ Incaricato/ Por orden de/ por procuração/ op last van/ påvegneaf/ påuppdrag/ Etteroppdrag/ psta./ Ülesandel / pavedus / v. i. / Попоручению / megbízásból / длъжностнолице / z pověření / z poverenia / po nalogu / napolecenie / din sarcina / adina / θανά / ελληνή

ИНФОРМАЦИЯ О ТЕХНИКЕ:

ТИП ТЕХНИКИ:	
МОДЕЛЬ:	
ЗАВОДСКОЙ НОМЕР:	
ГРУЗОПОДЪЕМНОСТЬ:	
ТИП БАТАРЕИ*:	
ТИП ЗАРЯДНОГО УСТРОЙСТВА:	
КОМПЛЕКТАЦИЯ (ОПЦИИ):	
ДАТА ПРОИЗВОДСТВА:	
ДАТА ПРОДАЖИ:	
СРОК ГАРАНТИИ ДО:	

ИНФОРМАЦИЯ О ПРОДАВЦЕ:

НАИМЕНОВАНИЕ КОМПАНИИ	
АДРЕСА СЕРВИСНЫХ ЦЕНТРОВ:	
КОНТАКТНЫЙ ТЕЛЕФОН:	
ЭЛЕКТРОННАЯ ПОЧТА:	
САЙТ:	

ОТМЕТКИ О ПРОВЕДЕНИИ ПРЕДПРОДАЖНОЙ ПОДГОТОВКИ (ПП)

КОМПЛЕКТНОСТЬ	Да	Нет
Гарантийный талон		
Инструкция по эксплуатации		
Комплект ключей		

М.П. Официального дилера	Первичный визуальный осмотр		
	Технический Осмотр		
	Органы управления и		
	Аккумуляторная батарея и зарядное		
	<i>Настоящим подтверждаю, что ПП по указанным выше пунктам проведена.</i>		
	Дата		
Ответственное лицо			

С представителем Покупателя проведен инструктаж по правилам безопасности и эксплуатации. Предпродажная подготовка выполнена в полном объеме, техника получена в чистом виде, в исправном состоянии и в полной комплектности. Претензий по качеству и внешнему виду не имею.

**Представитель
Покупателя:** _____