

Руководство по эксплуатации

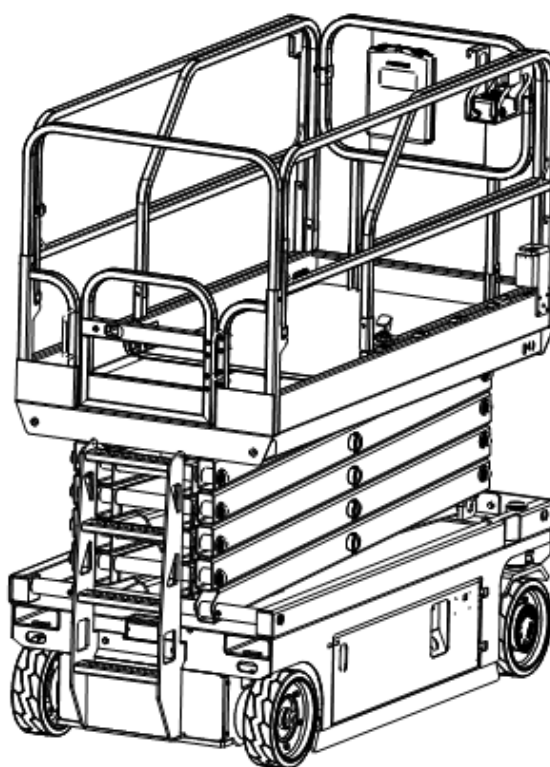
Подъемники (вышки) самоходные на колесном ходу со стрелой пантографного типа

SC05E/SC06E

SC08HC/SC08EC

SC08HN/SC10HN/SC08EN/SC10EN/

SC10H/SC12H/SC14H/SC16H/SC10E/SC12E/SC14E/SC16E



ВНИМАНИЕ!

Прочитайте Руководство перед использованием вышки, а также прилагающиеся предупреждающие наклейки!

Сохраните для использования в будущем!

Version 12/2019

SC-SMS-001-RU

СОДЕРЖАНИЕ

Предисловие	4
Символы и обозначения предупреждений об опасности	4
1. Меры предосторожности	6
1.1 Общие положения	6
1.2 Перед использованием	6
1.3 Управление	8
1.4 Буксировка, подъем и транспортировка	16
1.5 Техническое обслуживание	16
2. Обязанности пользователя, подготовка вышки к работе и осмотр	20
2.1 Обучение персонала	20
2.2 Подготовка, осмотр и техобслуживание	21
2.3 Осмотр перед началом работы	22
3. Ответственность пользователя и управление вышкой	26
3.1 Общие положения	26
3.2 Обучение персонала	26
3.3 Рабочие характеристики и ограничения	28
3.4 Элементы управления и индикаторы	29
3.5 Обозначения	33
4. Эксплуатация вышки	39
4.1 Описание	39
4.2 Приведение в действие:	39
4.3 Подъем и опускание платформы	40
4.4 Руление	43
4.5 Перемещение	43
4.6 Парковка и складывание	44
4.7 Подзаряд батареи	45
4.8 Грузоподъемность платформы	46
4.9 Защитный рычаг	47
4.10 Подъем, транспортировка и буксировка вышки,	47
5. Аварийные процедуры	50
5.1 Общие положения	50
5.2 Аварийный режим	51

6. Общие технические характеристики и техобслуживание, проводимое оператором.	53
6.1 Введение.	53
6.2 Эксплуатационные спецификации.....	53
6.3 Веса элементов, обеспечивающие устойчивость вышки.....	57
6.4 Смазывание.....	57
6.5 Техническое обслуживание, проводимое оператором.....	57
6.6 Шины и диски.	59
6.7 Диагностические коды неисправностей	60
Приложение 1. порядок проведения ОСВИДЕТЕЛЬСТВОВАНИЯ.	63

ПРЕДИСЛОВИЕ

Руководство по эксплуатации- важное пособие! Его копия всегда должна находиться при вышке.

Цель данного Руководства заключается в ознакомлении владельцев, пользователей, операторов, арендаторов и арендодателей с мерами предосторожности и процессами эксплуатации, необходимыми для безопасного и правильного использования вышки по ее прямому назначению.

Информация, представленная в данном Руководстве, базируется на данных, имеющихся на момент публикации. Наша продукция постоянно развивается и обновляется, поэтому Производитель оставляет за собой право вносить изменения в свои продукты в любое время без предварительного уведомления и каких-либо ограничений. Таким образом, рекомендуется всегда проверять возможные обновления.

Вышки соответствуют стандарту EN280:2001 + A2:2009.

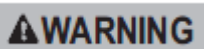
СИМВОЛЫ И ОБОЗНАЧЕНИЯ ПРЕДУПРЕЖДЕНИЙ ОБ ОПАСНОСТИ



- символ предупреждения об опасности. Данный символ используется для предупреждения о потенциальной опасности получения травм. Следуйте всем предупреждающим сообщениям, которые сопровождаются этим символом, чтобы избежать серьезных травм или смерти.



- данный знак указывает на опасную ситуацию. Если ее не избежать, это приведет к серьезным травмам или смерти. Этот знак будет иметь красный фон.



- указывает на потенциально опасную ситуацию. Если ее не избежать, это может привести к серьезным травмам или смерти. Этот знак будет иметь оранжевый фон.



- указывает на потенциально опасную ситуацию. Если ее не избежать, это может привести к травмам легкой или средней степени тяжести. Также данный знак может оповещать о совершении небезопасных действий. Этот знак будет иметь желтый фон.



- личная безопасность, или имущество компании прямо или косвенно, основываясь на информации или политики компании.



- Не эксплуатируйте вышку во взрывоопасных средах.

NOBLELIFT

▲WARNING

- Данный продукт должен полностью соответствовать всем бюллетеням по безопасности. Свяжитесь с Производителем, или местным уполномоченным представителем для получения информации относительно бюллетеней по безопасности для данного продукта.

NOTICE

- Производитель должен быть немедленно уведомлен обо всех несчастных случаях с участием продукции Производителя, которые привели к нанесению телесных повреждений или смерти персонала, нанесению существенного урона частной собственности, или продукции Производителя.

Для:

- Предоставления отчетов по несчастным случаям
- Получения публикаций по безопасности продукции
- Вопросов, касающиеся безопасности продукции
- Получения сведений о соответствии стандартам и регламентам
- Вопросов, касающихся особого применения продукции
- Вопросов, касающихся модификаций продукции

Свяжитесь с:

NOBLELIFT INTELLIGENT EQUIPMENT
No.528, Jingyi Road Economic Development
Zone, Changxing, Zhejiang, China
Tel:0572-6210811 Fax:0572-6128212

или официальным представительством NOBLELIFT в России:

ООО «Ноблелифт Рус»

194292, г. Санкт-Петербург, ул. Домостроительная д. 4А, пом. 301

Тел.: 8 (800) 700-28-97

1. МЕРЫ ПРЕДОСТОРОЖНОСТИ

1.1 ОБЩИЕ ПОЛОЖЕНИЯ

В данном разделе описываются необходимые меры предосторожности для правильной и безопасной эксплуатации и технического обслуживания вышки. В целях поддержания правильного порядка использования вышки, последовательность операции должна опираться на содержание данного Руководства. Для обеспечения безопасной эксплуатации, техническое обслуживание вышки должно проводиться квалифицированным персоналом, согласно графику, описанному в данном Руководстве.

Владелец/пользователь/оператор/арендатор/арендодатель вышки не допускается к управлению вышкой до момента, пока не изучит данное Руководство, пройдет обучение и совершит управление вышкой под наблюдением опытного и квалифицированного оператора.

Эти разделы содержат обязанности владельца, пользователя, оператора, арендатора, арендодателя в отношении безопасности, подготовки, осмотра, обслуживании, применении и эксплуатации. Если у Вас остались вопросы по безопасности, подготовке, осмотре, обслуживании, применении и эксплуатации, пожалуйста свяжитесь с Производителем.

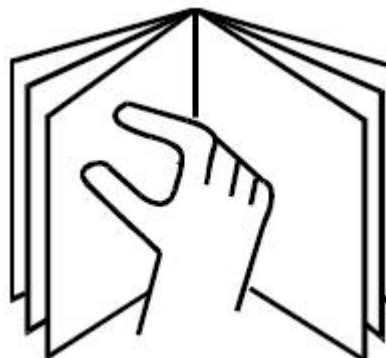
⚠ WARNING

НЕСОБЛЮЖДЕНИЕ МЕР ПРЕДОСТОРОЖНОСТИ, ПЕРЕЧИСЛЕННЫХ В ДАННОМ РУКОВОДСТВЕ, МОЖЕТ ПРИВЕСТИ К ПОВРЕЖДЕНИЯМ ВЫШКИ, ПОРЧЕ ИМУЩЕСТВА, ТЕЛЕСНЫМ ПОВРЕЖДЕНИЯМ ИЛИ СМЕРТИ.

1.2 ПЕРЕД ИСПОЛЬЗОВАНИЕМ

Подготовка и обучение оператора

- Перед использованием вышки Руководство по использованию и безопасности должно быть изучено и понято в полном объеме. Для получения справок, уточнений или дополнительной информации по любому разделу данного Руководства свяжитесь с Производителем, или местным уполномоченным Представителем.



NOBLELIFT

- Оператор не должен быть допущен к управлению вышкой до получения разрешения от компетентных и уполномоченных лиц.
- Управлять вышкой разрешается только квалифицированному и допущенному персоналу, который продемонстрировал, что он понимает принципы правильной и безопасной работы, а также технического обслуживания вышки.
- Внимательно изучите и строго соблюдайте все знаки, предостережения и предупреждения об опасности на машине и инструкции по эксплуатации, описанные в данном Руководстве.
- Убедитесь, что применение вышки планируется в рамках, соответствующих области применения, определенной Производителем.
- Весь обслуживающий персонал должен быть ознакомлен с элементами аварийного управления и аварийным режимом работы вышки, указанными в данном руководстве.
- Внимательно прочтите и соблюдайте все требования работодателя, местные и государственные нормы и правила, касающиеся использования и применения вышки.

Проверка рабочего места

- Перед началом эксплуатации вышки, чтобы избежать опасностей в рабочей зоне, оператором должны быть соблюдены все меры предосторожности.
- Не используйте и не поднимайте платформу на грузовых автомобилях, прицепах, железнодорожных вагонах, плавучих судах, строительных лесах, или другом оборудовании без письменного разрешения Производителя.
- Перед началом работы проверьте рабочую зону на предмет воздушных опасностей, таких как линии электропередач, мостовые краны, или другие возможные воздушные препятствия.
- Проверьте поверхность пола на предмет ям, кочек, обрывов, препятствий, мусора, скрытых люков, и других возможных опасностей.
- Проверьте рабочую зону на предмет всевозможных опасностей. Не используйте вышку в агрессивных средах без разрешения Производителя.
- Убедитесь, что грунт способен выдержать нагрузку, соответствующую максимальной нагрузке на шины, указанной на специальных наклейках, расположенных на раме, около каждого колеса.
- Не используйте вышку, при скорости ветра, превышающей 12.5 м/с.
- Вышка может использоваться при температурах от -20°C до 40°C. Обратитесь к Производителю для оптимизации работы вне пределов указанного диапазона температур.

Проверка состояния вышки

- Не используйте вышку до тех пор, пока не будут проведены осмотр и функциональные проверки, описанные в Разделе 2 данного Руководства.
- Не используйте вышку до тех пор, пока она не подготовлена согласно требованиям, описанным в Руководстве по ремонту и обслуживанию к вышке.
- Убедитесь в работе всех предохранительных устройств. Модификация этих устройств является нарушением правил техники безопасности.

⚠ WARNING

МОДИФИКАЦИИ ИЛИ ИЗМЕНЕНИЯ ПЛАТФОРМЫ МОГУТ ПРОИЗВОДИТЬСЯ ТОЛЬКО С ПРЕДВАРИТЕЛЬНОГО ПИСЬМЕННОГО РАЗРЕШЕНИЯ ПРОИЗВОДИТЕЛЯ.

- Не используйте вышку, на которой отсутствуют информационные или предупреждающие таблички и наклейки, либо они не читаемы.
- Проверьте вышку на предмет модификации оригинальных компонентов. Убедитесь, что все модификации были проведены с согласия Производителя.
- Избегайте накопления мусора на полу платформы. Не допускайте попадания грязи, масла, смазки, или других скользких веществ на подошву обуви или пол платформы.

1.3 УПРАВЛЕНИЕ

Общие положения

- Управление вышкой требует Вашего полного внимания. Перед использованием любых устройств, отвлекающих Ваше внимание от безопасного управления вышкой, таких как мобильные телефоны, рации, и др., полностью остановите вышку.
- Не используйте вышку для целей, отличных от позиционирования работников, их инструментов и оборудования.
- Перед началом работы оператор должен быть ознакомлен с возможностями вышки, рабочими характеристиками и принципами работы всех функций.
- Никогда не используйте неисправную вышку. Если в процессе работы произошел сбой, выключите вышку. Снимите вышку с рабочего расписания и уведомите соответствующие службы.
- Не снимайте, не изменяйте и не отключайте предохранительные устройства.
- Никогда не переводите переключатель или рычаг через нейтральное положение в противоположную сторону. Всегда сначала возвращайте рычаг или переключатель в нейтральное положение, дождитесь остановки, и только

NOBLELIFT

затем переводите в следующее положение. Управляйте аккуратно, не прикладывая значительных усилий.

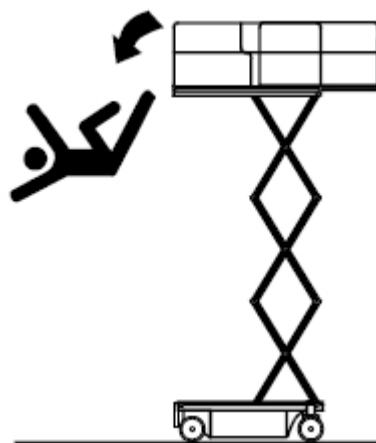
- Не разрешайте персоналу манипулировать или управлять вышкой с земли, при нахождении оператора на платформе, за исключением экстренных случаев.
- Не перевозите материалы на ограждении платформы, если это не согласовано с Производителем.
- Если на платформе находятся двое и более человек, оператор единолично несет ответственность за управление вышкой.
- Всегда обращайтесь внимание, чтобы электроинструменты были уложены должным образом, не позволяйте проводам свисать с платформы.
- Не толкайте и не тяните застрявшую или неисправную вышку, кроме как за специальные скобы на основании вышки.
- Сложите ножничный механизм и отключите питание, перед тем как покинуть вышку.
- Вышки соответствуют стандарту EN280:2001 + A2:2009.

Предупреждение опрокидывания и выпадения

- Производитель рекомендует всем лицам, находящимся на платформе, надевать страховочную обвязку и закрепляться страховочным шнуром к специальной скобе платформы. Для получения дополнительной информации, относительно рекомендаций по мерам защиты от падения обратитесь к Производителю.



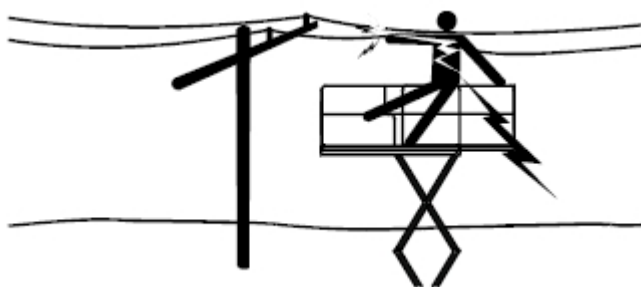
- Перед началом работы, убедитесь, что входная калитка закрыта, а выдвижные элементы закреплены в надлежащем положении. Убедитесь, что страховочный шнур надежно закреплен в страховочной скобе. Прикрепляйте только один шнур к каждой точке крепления.

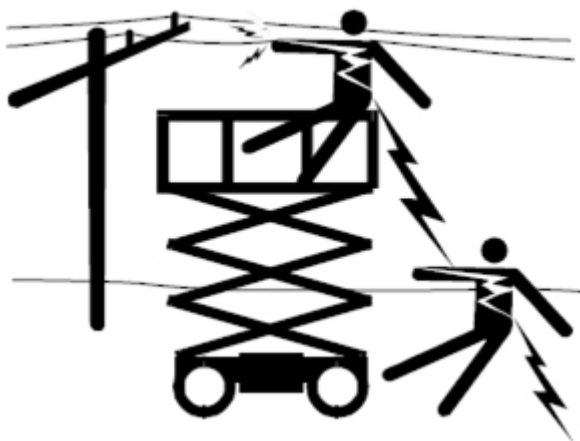


- Твердо стойте на обеих ногах на полу платформы все время работы на вышке. Никогда и ни для каких целей не подставляйте лестницы, ящики, ступеньки, доски и т.п., чтобы получить дополнительную досягаемость.
- Никогда не используйте ножничный механизм для получения доступа к платформе, или для покидания ее.
- Будьте предельно осторожны при входе и выходе с платформы. Убедитесь, что ножничный механизм сложился полностью. Заходите и выходите с платформы лицом к вышке. Всегда поддерживайте «три точки контакта» с вышкой, используя одну ногу и две руки, либо две ноги и одну руку во все время входа и выхода.
- Не допускайте попадания грязи, масла, смазки, или других скользких веществ на подошву обуви или пол платформы.

Предупреждение поражений электрическим током

- Вышка не является электрически изолированной и не обеспечивает защиту от контакта, а также вблизи с линиями электропередач.





- Соблюдайте минимальную безопасную дистанцию с линиями электропередач, аппаратурой, или другими предметами (открытыми или изолированными), находящимися под напряжением, в соответствии с Минимальной Дистанцией, описанной в Таблице 1-1.
- Учитывайте движение вышки и колебание линий электропередач

Таблица 1-1. Минимальная Дистанция

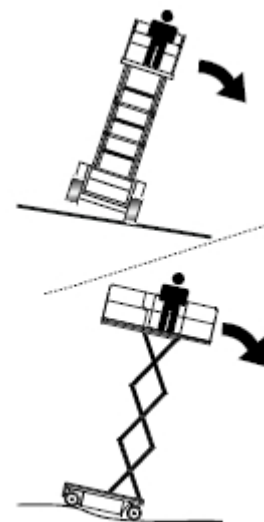
Напряжение	Минимальная Дистанция
От 0 до 50 кВ	3.05 м
От 50 кВ до 200 кВ	4.60 м
От 200 кВ до 350 кВ	6.10 м
От 350 кВ до 500 кВ	7.62 м
От 500 кВ до 750 кВ	10.67 м
От 750 кВ до 1000 кВ	13.72 м
ПРИМЕЧАНИЕ: Следуйте данным требованиям, если требования работодателя или государственные нормы не являются более строгими.	

- Поддерживайте минимальную дистанцию в 3м между любой частью вышки, а также работниками, их инструментами и оборудованием, и любыми линиями электропередач, или оборудованием под напряжением до 50 000В. Данную дистанцию следует увеличить на 0,3м за каждые дополнительные 30 000В напряжения.
- Минимальная дистанция может быть уменьшена, если для предотвращения контакта установлены специальные защитные экраны, рассчитанные на работу с требуемым напряжением. Эти экраны должны быть установлены на вышке, или примыкать к ней. Минимальная дистанция может быть сокращена на расстояние, соответствующее рабочим характеристикам экранов. Измерение этих характеристик должно быть проведено квалифицированным персоналом в соответствии с требованиями работодателя, местными или государственными нормами в отношении работ вблизи оборудования под высоким напряжением.

НЕ ПЕРЕМЕЩАЙТЕСЬ НА ВЫШКЕ, ИЛИ ПЕШКОМ ВНУТРИ ЗАПРЕЩЕННОЙ ЗОНЫ, ОПРЕДЕЛЯЕМОЙ МИНИМАЛЬНОЙ ДИСТАНЦИЕЙ. СЧИТАЙТЕ, ЧТО ВСЕ ЭЛЕКТРИЧЕСКИЕ ДЕТАЛИ И ПРОВОДА НАХОДЯТСЯ ПОД НАПРЯЖЕНИЕМ, ЕСЛИ ДОСТОВЕРНО НЕ ИЗВЕСТНО ОБРАТНОЕ.

Предупреждение опрокидывания

- Убедитесь, что грунт способен выдержать нагрузку, соответствующую максимальной нагрузке на шины, указанной на специальных наклейках, расположенных на раме, около каждого колеса. Не перемещайтесь по неподходящим поверхностям.
- Перед началом работы оператору следует изучить поверхность, по которой будет перемещаться вышка. Не перемещайте вышку по поверхностям, углы наклона которых больше допустимых.
- Не поднимайте платформу, и не передвигайтесь с поднятой платформой вблизи наклонных, неровных, или мягких поверхностей. Убедитесь, что вышка находится на твердой, ровной и гладкой поверхности перед подъемом платформы, или передвижением с поднятой платформой.
- Перед началом движения по этажам, мостам, контейнерам, и т.п., проверьте несущую способность таких поверхностей.
- Никогда не превышайте максимальную рабочую нагрузку, указанную на платформе, без разрешения Производителя.
- Выдерживайте минимальное расстояние в 0,6м от рамы до ям, кочек, обрывов, загромождений, мусора, скрытых люков, и других потенциальных опасностей на уровне пола.
- Не используйте вышку в качестве крана. Не привязывайте платформу к всевозможным объектам. Не прикрепляйте провода, кабеля и подобные предметы к платформе.
- Не закрывайте борта платформы, и не перевозите габаритные грузы на платформе при работе на открытом воздухе. Добавление таких элементов к вышке увеличивает ее парусность.
- Не увеличивайте размер платформы при помощи неразрешенных элементов и приспособлений.
- Если ножничный механизм или платформа застряли таким образом, что это вызывает отрыв от земли одного или нескольких колес, то перед попытками освободить вышку рабочие должны быть сняты с платформы. Используйте



NOBLELIFT

краны, вилочные погрузчики, или другое соответствующее оборудование, чтобы снять рабочих и стабилизировать вышку.

- Не используйте вышку при сильном или порывистом ветре. Помните, что габаритные грузы, расположенные на платформе, увеличивают парусность вышки, снижая тем самым устойчивость машины.
- Не управляйте вышкой с поднятой платформой по неровным, неустойчивым поверхностям, или вблизи других опасных условий.

Работа на открытом воздухе: не осуществляйте подъем платформы, если скорость ветра превышает 12,5 м/с. Если скорость ветра превысила значение в 12,5 м/с, когда платформа поднята – необходимо опустить платформу и не выполнять никаких работ до снижения скорости ветра.

Работа внутри помещений: при подъеме платформы, пожалуйста, придерживайтесь разрешенных значений бокового усилия, и количества рабочих на платформе (см. Таблицу 1-2 Максимально допустимые силы ручного воздействия)



- Не подтягивайте и не тяните любые объекты снаружи платформы.

Таблица 1-2. Максимально допустимые силы ручного воздействия

Модель	Допустимые силы ручного воздействия	Разрешенное количество человек
SC05E/SC06E	Внутри помещений:400Н	Внутри помещений:2 чел.
	На улице:200Н	На улице:1 чел.
SC08HC/SC08EC	Внутри помещений:400Н	Внутри помещений:2 чел.
	На улице:200Н	На улице:1 чел.
SC08HN/SC08EN	Внутри помещений:400Н	Внутри помещений:2 чел.
	На улице:200Н	На улице:1 чел.
SC10HN/SC10EN	Внутри помещений:400Н	Внутри помещений:2 чел.
	На улице:200Н	На улице:1 чел.
SC10H/SC10E	Внутри помещений:400Н	Внутри помещений:2 чел.
	На улице:200Н	На улице:1 чел.
SC12H/SC12E	Внутри помещений:400Н	Внутри помещений:2 чел.
	На улице:200Н	На улице:1 чел.
SC14H/SC14E	Внутри помещений:400Н	Внутри помещений:3чел.
	На улице:/	На улице:/
SC16H/SC16E	Внутри помещений:400Н	Внутри помещений:2 чел.
	На улице:/	На улице:/

NOBLELIFT

- Не изменяйте и не отключайте любые компоненты вышки, отвечающие за ее безопасность и стабильность.
- Не располагайте и не крепите свисающие грузы к любым частям машины.



- Не перемещайте инструмент и материалы на платформе, если они распределены неравномерно. Использование инструментов или применение материалов должно быть безопасным для персонала, находящегося на платформе.
- Не размещайте строительные леса и лестницы на платформе вышки или на других частях машины.
- Не модернизируйте и не изменяйте любые компоненты вышки без письменного разрешения Производителя. Установка дополнительного оснащения для крепления оборудования и других материалов к платформе или ограждению приведет к увеличению массы платформы, снизит ее грузоподъемность; уменьшит площадь платформы.

Предупреждение падения.

- Ограждение платформы призвано защитить персонал от падения. Если, согласно правилам рабочей площадки или требованиям работодателя, рабочим на платформе необходимо применять персональную защиту от падения (страховку), страховка должна быть выполнена в соответствии с инструкциями производителя и требованием государственных норм.
- Запрещено сидеть, вставать, перевешиваться через ограждения платформы. Твердо стойте обеими ногами на платформе в течение всего времени работы.
- Запрещено покидать платформу, когда она находится в поднятом положении.
- Содержите покрытие пола в чистоте.
- Закройте входную калитку перед началом подъема.
- Запрещено осуществлять любые операции до тех пор, пока ограждение не смонтировано на платформе должным образом и не обеспечивает безопасность выполнения работ.



Предупреждение аварий и столкновений

- Будьте внимательны, зона видимости оператора во время движения ограничена, присутствуют «мертвые зоны».
- Уделяйте особое внимание выдвигаемым элементам платформы при перемещении.
- Убедитесь, что вышка находится на ровной поверхности, или надежно закреплена перед тем, как отпустить тормоз.
- Операторы должны соблюдать правила техники безопасности работодателя, рабочей площадки и государственных норм, касающихся использования средств индивидуальной защиты.
- Операторы вышек и весь наземный персонал должны носить рабочие каски. Проверьте зону выполнения работ на предмет выступающих конструкций и других возможных опасностей.
- Будьте внимательны, когда держитесь за ограждение – при контакте ограждения с объектами возможно получение серьезных травм.
- Держите руки и другие конечности вдали от ножничного механизма во время работы.
- Следите за препятствиями вблизи вышки и выступающими конструкциями во время движения. Соблюдайте расстояние до препятствий со всех сторон от платформы во время ее подъема или опускания.
- Во время работы держите все части тела внутри ограждения платформы.
- Воспользуйтесь помощью наблюдателя при движении в областях, с ограниченными условиями видимости.
- Держите весь сторонний персонал на расстоянии не менее 1.8м от работающей вышки.
- Не опускайте платформу до тех пор, пока область не будет освобождена от персонала и различных конструкций.
- Ограничивайте скорость перемещения в соответствии с условиями дорожного покрытия, скопления техники, условий видимости, наличия уклона, наличия персонала в зоне движения и прочих факторов во



избежание получения травм и повреждений.

- Учитывайте расстояние тормозного пути при движении на всех скоростях. При управлении вышкой на высокой скорости снизьте скорость перед остановкой. Преодолевайте подъемы и спуски только на низких скоростях.
- Не передвигайтесь на высоких скоростях в ограниченных и тесных помещениях, а также при езде задним ходом.
- Проявляйте особую осторожность для предотвращения столкновений, или причинения вреда органам управления или персоналу на платформе.
- Убедитесь, что операторы другого наземного и высотного оборудования проинформированы о начале высотных работ с использованием вышки. При необходимости блокируйте работу крана, и выставьте ограждения для предотвращения потенциального столкновения.
- Избегайте работы над головами персонала. Предупредите персонал не работать, не стоять, и не ходить под поднятой платформой. При необходимости выставьте ограждения.

1.4 БУКСИРОВКА, ПОДЪЕМ И ТРАНСПОРТИРОВКА

- Не позволяйте персоналу находиться внутри платформы во время буксировки, подъема и транспортировки вышки.
- Вышку не следует буксировать, за исключением случаев возникновения неисправностей, отключения питания, аварий или погрузки/выгрузки. Обратитесь к процедурам аварийной буксировки
- Убедитесь, что платформа полностью опущена, и из нее убраны все инструменты, прежде чем приступить к буксировке, подъему, или транспортировке.
- При подъеме вышки при помощи вилочного погрузчика, установите вилы погрузчика только в предназначенные для них позиции. Для подъема используйте вилочный погрузчик с достаточной грузоподъемностью.
- Перейдите к Разделу 4 для получения информации о подъеме вышки.

1.5 ТЕХНИЧЕСКОЕ ОБСЛУЖИВАНИЕ

Общие положения

В этом Разделе содержатся общие меры предосторожности для обеспечения безопасности, которые должны соблюдаться при выполнении технического обслуживания вышки. Дополнительные меры предосторожности, необходимые при проведении технического обслуживания, описываются в соответствующих Разделах данного Руководства, а также в Руководстве по ремонту и обслуживанию. Крайне важно, чтобы обслуживающий персонал обращал особое внимание к этим мерам предосторожности, во избежание получения травм, а также повреждений вышки или собственности. График проведения технического

обслуживания должен быть составлен квалифицированными специалистами, и соблюдаться в полной мере, для гарантии безопасности вышки.

Предупреждения при проведении технического обслуживания.

- Выключите питание всех элементов управления и убедитесь, что все движущиеся части надежно закреплены, во избежание самопроизвольного передвижения, перед выполнением любых регулировок и ремонта.
- Никогда не работайте под поднятой платформой, пока она не будет опущена в крайнее нижнее положение, если по каким-либо причинам это невозможно, то используйте соответствующие упоры, опоры и накладки для предотвращения движения.
- Всегда сбрасывайте давление во всех гидравлических системах перед ослаблением и съемом элементов гидравлических систем.
- Всегда вынимайте АКБ при обслуживании электрических компонентов, или при выполнении на вышке сварочных работ.
- Убедитесь, что заменяемые элементы и узлы являются оригинальными запасными частями и узлами.
- Никогда не пытайтесь перемещать тяжелые детали без помощи механических устройств. Не оставляйте тяжелые объекты стоять в неустойчивом положении. Обеспечьте надлежащую поддержку при подъеме узлов вышки.
- Снимите все кольца, часы, и ювелирные украшения при проведении технического обслуживания. Не носите свободную одежду и закрепите длинные волосы, чтобы они не цеплялись и не запутывались в оборудовании.
- Используйте только одобренные негорючие растворители и чистящие вещества.
- Запрещается изменять, снимать, или заменять любые элементы, такие как противовесы, шины, АКБ, платформы, и подобные на другие, которые могут уменьшить, или оказать большое влияние на общий вес, или устойчивость вышки.
- Обратитесь к Руководству по ремонту и обслуживанию для контроля масс элементов, влияющих на стабильность вышки.



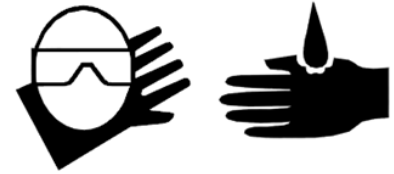
⚠ WARNING

МОДИФИКАЦИИ ИЛИ ИЗМЕНЕНИЯ ПЛАТФОРМЫ МОГУТ ПРОВОДИТЬСЯ ТОЛЬКО С ПРЕДВАРИТЕЛЬНОГО РАЗРЕШЕНИЯ ПРОИЗВОДИТЕЛЯ.

Предупреждения при обслуживании батареи

Опасность воспламенения

- Аккумуляторные батареи содержат кислоту. Всегда надевайте защитную одежду и очки при работе с аккумуляторами.
- Остерегайтесь контакта с кислотой. Нейтрализовать кислоту можно пищевой содой и водой.
- Не подвергайте батареи или зарядное устройство воздействию воды или дождя во время зарядки.



Предупреждение взрывов

- Место, в котором производятся работы с аккумулятором, должно быть изолировано от искр, огня, сигарет. Батарея выделяет взрывоопасный газ.
- Отсек аккумуляторной батареи должен быть открыт во время зарядки.
- Не касайтесь терминалов, кабелей, разъемов инструментом, способным вызвать появление искр.



Предупреждение повреждения компонентов

Не используйте зарядных устройств с выходным напряжением более 24 вольт.

Предупреждение поражений электрическим током

- Подключайте зарядное устройство к сети переменного тока с заземлением.
- Ежедневно проверяйте состояние проводов, кабелей и разъемов, производите замену элементов в случае повреждения перед началом работы.
- Опасайтесь удара током от контакта с электрическими терминалами. Снимите все кольца, часы и прочие ювелирные украшения.

Предупреждение переворота

Не используйте батареи, вес которых меньше оригинальных оборудования. Батареи служат противовесом, и имеют важное значение в обеспечении устойчивости вышки.

Таблица 1-3. Вес аккумуляторов.

Модель	Вес одной батареи	Суммарный вес батарей
SC05E\SC06E	26кг	52кг
SC08HC\SC08EC	26кг	104кг
SC08HN\SC08EN	28кг	112кг
SC10HN\SC10EN	28кг	112кг
SC10H\SC10E	28кг	112кг
SC12H\SC12E	28кг	112кг
SC14H\SC14E	39кг	156кг
SC16H\SC16E	39кг	156кг

Предупреждения при подъеме

Используйте соответствующее количество людей или подъемного оборудования для подъема батарей.

2. ОБЯЗАННОСТИ ПОЛЬЗОВАТЕЛЯ, ПОДГОТОВКА ВЫШКИ К РАБОТЕ И ОСМОТР.

2.1 ОБУЧЕНИЕ ПЕРСОНАЛА

Платформа управляется вручную, поэтому необходимо, чтобы она управлялась и обслуживалась только обученным персоналом.

Лица под воздействием алкоголя и наркотических средств, а также склонные к судорогам, головокружениям и потере физического контроля не должны быть допущены до управления вышкой.

Обучение операторов

Подготовка операторов должна включать в себя:

- Использование элементов управления и ограничения при управлении вышкой с платформы и с земли, управление в аварийном режиме и изучение средств безопасности.
- Проверка наклеек, инструкций и предупреждений на корпусе вышки.
- Ознакомление с правилами нанимателя и государственными нормами.
- Использование утвержденных средств защиты от выпадения (страховки)
- Достаточные знания о принципах работы механизмов вышки, для определения или предупреждения возникновения неисправностей.
- Наиболее безопасные способы управления вышкой при передвижении среди высотных препятствий, другой движущейся техники, заграждений, впадин, ям и обрывов.
- Способы уклонения от опасностей, вызванных незащищенными электрическими проводниками.
- Специфические для данной работы требования или применения вышки.
- Внимательное изучение и понимание Руководства по эксплуатации и безопасности.

Наблюдение за обучением

Обучение должно проводиться под наблюдением квалифицированного специалиста на открытой местности, свободной от препятствий, до тех пор, пока стажер не овладеет навыками безопасного контроля и управления машиной

Ответственность оператора

Оператор должен быть проинструктирован, что в его/ее ответственности и полномочиях выключить вышку в случае возникновения неисправности, или иных опасных условий для работы, как в машине, так и на рабочей площадке.

2.2 ПОДГОТОВКА, ОСМОТР И ТЕХОБСЛУЖИВАНИЕ.

В следующей таблице представлены график проведения осмотров и технического обслуживания вышек, рекомендованный Производителем. Принимайте во внимание возможные дополнительные требования местного законодательства для высотных работ. Периодичность осмотров и технического обслуживания должна быть уменьшена по мере необходимости, при использовании вышки с повышенной частотой, в суровых или агрессивных средах.

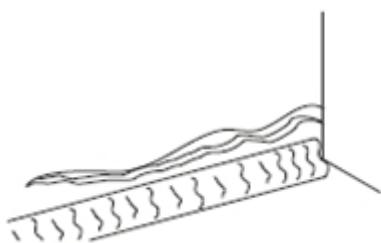
Таблица 1-3 График проведения осмотров и технического обслуживания

Вид работ	Периодичность	Ответственный	Квалификация	Рекомендации
Предпусковой осмотр (см. Примечание)	Каждый день перед началом работ, либо при смене оператора	Пользователь или оператор	Пользователь или оператор	Руководство по эксплуатации и безопасности
Предпродажный осмотр	Перед продажей, или сдачей в аренду	Владелец, Поставщик или пользователь	Квалифицированный механик	Руководство по ремонту и техническому обслуживанию и соотв. бланк осмотра
Периодический осмотр	При отработке 3 месяцев или 150 часов, что наступит ранее; или простой более 3 месяцев; или при покупке	Владелец, Поставщик, пользователь	Квалифицированный механик	Руководство по ремонту и техническому обслуживанию и соотв. бланк осмотра
Ежегодный осмотр	Ежегодно, но не позднее чем через 13 месяцев после предыдущего осмотра	Владелец, Поставщик, пользователь	Сертифицированный технический специалист (рекомендовано)	Руководство по ремонту и техническому обслуживанию и соотв. бланк осмотра
Профилактическое техобслуживание	С периодичностью, указанной в Руководстве по ремонту и обслуживанию	Владелец, Поставщик, пользователь	Квалифицированный механик	Руководство по ремонту и обслуживанию
ПРИМЕЧАНИЕ: Бланки осмотра можно получить у Производителя. Пользуйтесь Руководством по ремонту и обслуживанию при проведении осмотров.				

2.3 ОСМОТР ПЕРЕД НАЧАЛОМ РАБОТЫ

Осмотр перед началом работы должен включать в себя следующие пункты:

1. **Чистота** – проверьте все поверхности на предмет утечек (масла, топлива, жидкости из аккумулятора) или посторонних предметов. В случае обнаружения какой-либо утечки – сообщите об этом обслуживающему персоналу.
2. **Конструкция** – проверьте вышку на отсутствие вмятин, повреждений, трещин сварных швов или корпуса, или других отклонений.



Трещина в металле



Трещина на сварном шве

3. **Наклейки и таблички** – проверьте, чтобы все наклейки и таблички были чистыми и разборчивыми. Убедитесь, что все таблички и наклейки находятся на своих местах. Почистите или замените все несоответствующие наклейки и таблички.
4. **Руководство по эксплуатации и безопасности** – Убедитесь в наличии Руководства по эксплуатации и безопасности.
5. **Общий осмотр** – См. Рис. 2-1
6. **АКБ** – убедитесь, что батарея заряжена.
7. **Уровень гидравлической жидкости** – проверьте уровень масла в гидравлической системе. Добавьте масла при необходимости.
8. **Вспомогательное оборудование/дополнительные принадлежности** – Обратитесь к руководству по эксплуатации и безопасности для изучения специфики осмотра, использования и обслуживания установленного дополнительного оборудования.
9. **Функциональные проверки** – После проведения общего осмотра проведите проверку работоспособности всех систем в зоне свободной от различных воздушных и наземных помех.
10. **Калитка платформы** – Не загромождайте выход с платформы, убедитесь, что калитка не повреждена и надежно закрывается. Держите калитку закрытой во время работы на вышке.
11. **Крепление страховочного шнура** – Производитель рекомендует персоналу на платформе носить страховочную обвязку и закрепляться шнуром к специальным креплениям на платформе вышки.

Проверка работоспособности

Выполняйте проверку систем вышки в следующем порядке:

1. С наземного пульта управления без нагрузки на платформе:

- a. Проверьте, что все защитные системы подключены и находятся на своих местах.
- b. Проверьте все режимы работ, а также работу ограничителей и аварийных выключателей.
- c. Проверьте ручной спуск.
- d. Убедитесь, что все функции вышки блокируются при нажатии аварийной кнопки.

2. С пульта управления на платформе:

- a. - Убедитесь, что пульт управления надежно закреплен в нужном месте.
- b. - Проверьте, находятся ли защитные механизмы и предохранители на местах.
- c. - Проверьте все режимы работ, а также работу ограничителей и аварийных выключателей.
- d. - Убедитесь, что все функции вышки блокируются при нажатии аварийной кнопки.

3. С платформы в транспортном (сложенном) положении:

- a. Завезите вышку на наклонную поверхность, не превышающую максимально допустимые углы наклона, остановитесь для проверки работы тормозной системы.
- b. Проверьте работу индикатора наклона. Диод должен гореть при нахождении вышки на наклонной поверхности.

Таблица 2-2. Углы наклона и высота

Модель	Фронтальный наклон (вдоль)	Боковой уклон (поперек)
	В градусах	
SC05E\SC06E	3	1.5
SC08HN\SC08EN	3	2
SC10HN\SC10EN	3	1.5
SC10H\SC10E	3	2
SC12H\SC12E	3	2
SC14H\SC14E	3	1.5
SC16H\SC16E	3	1.5

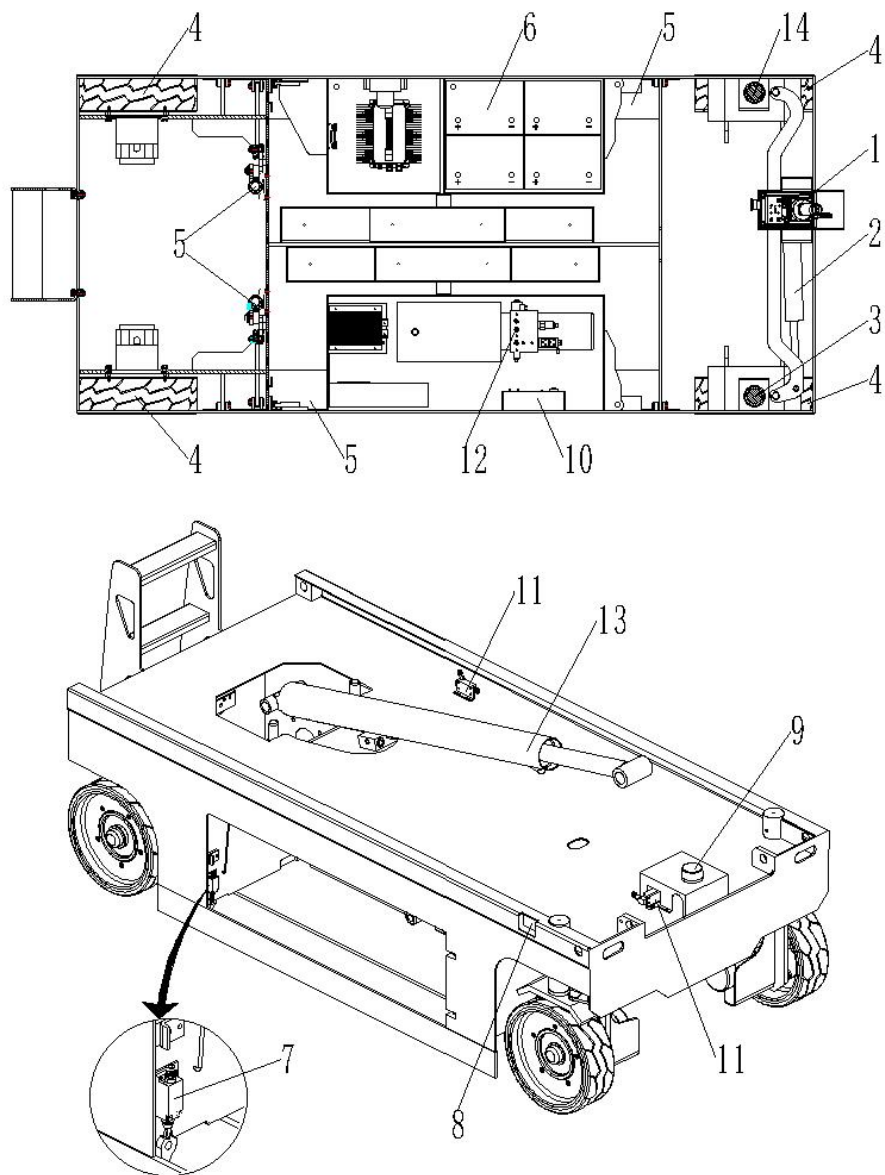


Рис. 2-1. Проведение ежедневного общего осмотра.

Общие положения.

Начните осмотр вышки с пункта 1, отмеченном на рисунке выше. Далее продвигайтесь вокруг вышки, последовательно проверяя каждый пункт, перечисленный в представленном ниже контрольном списке:

⚠WARNING

ДЛЯ ПРЕДУПРЕЖДЕНИЯ ПОЛУЧЕНИЯ ТРАВМ, ПРОВЕРЬТЕ, ЧТОБЫ ВО ВРЕМЯ ОСМОТРА ВЫШКА БЫЛА ОТКЛЮЧЕНА.

NOTICE

НЕ ПРОПУСКАЙТЕ ВИЗУАЛЬНЫЙ ОСМОТР ДНИЩА РАМЫ, ПРОВЕРКА ЭТОЙ ОБЛАСТИ ЗАЧАСТУЮ ПРИВОДИТ К ОБНАРУЖЕНИЮ СИТУАЦИЙ, КОТОРЫЕ МОГУТ ВЫЗВАТЬ ОБШИРНЫЕ ПОВРЕЖДЕНИЯ ВЫШКИ.

ПРИМЕЧАНИЕ: По каждому пункту осмотра убедитесь в отсутствии незакрепленных или отсутствующих деталей, внешних повреждений, или других недостатков, помимо упомянутых.

1. Пульт управления платформы – табличка закреплена и разборчива, рычаги управления и переключатели возвращаются в нейтральное положение, рычаг управления блокируется, аварийная кнопка работает должным образом, Руководство по эксплуатации находится в ящике.
2. Рулевой цилиндр – см. примечание.
3. Вал, рулевая тяга, привод, сцепление (слева спереди) – см. примечание
4. Колеса и шины – надежно закреплены, нет отсутствующих гаек. См. Раздел 6, Колеса и шины. Осмотрите шины на предмет повреждений и коррозии.
5. Система защиты от выбоин - см. Примечание.
6. Отсек с АКБ – проверить уровень электролита.
7. Переключатель – см. Примечание.
8. Ручной спуск – см. примечание.
9. Проблесковый маячок
10. Наземный пульт управления - табличка закреплена и разборчива, рычаги управления возвращаются в нейтральное положение, кнопка аварийного останова работает должным образом. Управление размечено разборчиво.
11. Переключатель – см. Примечание.
12. Гидропривод/гидронасос, регулирующий клапан установлен – нет неподключенных проводов и шлангов, отсутствуют поврежденные провода – см. примечание.
13. Цилиндр подъемного механизма – см. Примечание.
14. Вал, рулевая тяга, привод, сцепление (справа спереди) – см. примечание
15. Ножничный механизм, оси, стопорные кольца, штифты и шплинты (не показано) – см. примечание.
16. Платформа/перила ограждения (не показано) – см. примечание.

3. ОТВЕТСТВЕННОСТЬ ПОЛЬЗОВАТЕЛЯ И УПРАВЛЕНИЕ ВЫШКОЙ.

3.1 ОБЩИЕ ПОЛОЖЕНИЯ.

NOTICE

ПОСКОЛЬКУ ПРОИЗВОДИТЕЛЬ НЕ ИМЕЕТ ПРЯМОГО КОНТРОЛЯ НАД ПРИМЕНЕНИЕМ И ЭКСПЛУАТАЦИЕЙ ВЫШКИ, ТО ЗА СОБЛЮДЕНИЕ РЕКОМЕНДУЕМЫХ ПРАВИЛ ТЕХНИКИ БЕЗОПАСНОСТИ ОТВЕЧАЕТ САМ ПОЛЬЗОВАТЕЛЬ, ИЛИ ЕГО ОБСЛУЖИВАЮЩИЙ ПЕРСОНАЛ

Этот раздел содержит общую информацию, необходимую для понимания механизмов управления вышкой. В этот раздел включены эксплуатационные характеристики и ограничения, а также функции, назначение органов управления и индикаторов. Крайне важно, чтобы пользователь изучил и понял соответствующие инструкции перед началом работы на вышке. Эти процедуры помогут в достижении оптимального срока службы и безопасной эксплуатации.

⚠ WARNING

НЕ ПОДНИМАЙТЕ ПЛАТФОРМУ, КРОМЕ КАК НА РОВНОЙ И ТВЕРДОЙ ГОРИЗОНТАЛЬНОЙ ПОВЕРХНОСТИ, СВОБОДНОЙ ОТ ЯМ И ПРЕПЯТСТВИЙ.

ВО ИЗБЕЖАНИЕ СЕРЬЕЗНЫХ ТРАВМ, НЕ ИСПОЛЬЗУЙТЕ ВЫШКУ, ЕСЛИ ЛЮБОЙ ИЗ РЫЧАГОВ УПРАВЛЕНИЯ ИЛИ ПЕРЕКЛЮЧАТЕЛЕЙ ПРИ ПРЕКРАЩЕНИИ ВОЗДЕЙСТВИЯ НА НЕГО НЕ ВОЗВРАЩАЕТСЯ В НЕЙТРАЛЬНОЕ ПОЛОЖЕНИЕ, ИЛИ РЕЖИМ ОТКЛЮЧЕНИЯ.

ЕСЛИ ПЛАТФОРМА НЕ ОСТАНАВЛИВАЕТСЯ ПРИ ОТПУЩЕННОМ РЫЧАГЕ УПРАВЛЕНИЯ ИЛИ ПЕРЕКЛЮЧАТЕЛЕ, ИСПОЛЬЗУЙТЕ КНОПКУ АВАРИЙНОГО ОСТАНОВА, ЧТОБЫ ОСТАНОВИТЬ ВЫШКУ.

3.2 ОБУЧЕНИЕ ПЕРСОНАЛА.

Ножничная вышка управляется вручную, поэтому необходимо, чтобы она управлялась и обслуживалась только обученными операторами, которые показали, что понимают условия надлежащего использования и эксплуатации вышки. Крайне важно, чтобы все сотрудники, назначенные и ответственные за эксплуатацию и техническое обслуживание вышки, прошли тщательную подготовку и получили соответствующий допуск.

Лица под действием алкоголя и наркотических средств, а также склонные к судорогам, головокружениям и потере физического контроля не должны быть допущены до управления вышкой.

Обучение оператора

Подготовка операторов должна включать в себя:

- Использование элементов управления и ограничения при управлении вышкой с платформы и с земли, управление в аварийном режиме и изучение средств безопасности.
- Проверку наклеек, инструкций и предупреждений на корпусе вышки.
- Ознакомление с правилами нанимателя и государственными нормами.
- Использование утвержденных средств защиты от выпадения (страховки)
- Достаточные знания о принципах работы механизмов вышки, для определения или предупреждения возникновения неисправностей.
- Наиболее безопасные способы управления вышкой при передвижении среди высотных препятствий, другой движущейся техники, заграждений, впадин, ям и обрывов.
- Способы уклонения от опасностей, вызванных незащищенными электрическими проводниками.
- Специфические для данной работы требования или применения вышки.
- Внимательное изучение и понимание Руководства по эксплуатации и безопасности.

Наблюдение за обучением

Обучение должно проводиться под наблюдением квалифицированного специалиста на открытой местности, свободной от препятствий, до тех пор, пока стажер не овладеет навыками безопасного контроля и управления машиной

Ответственность оператора

Оператор должен быть проинструктирован, что в его/ее ответственности и полномочиях выключить вышку в случае возникновения неисправности, или иных опасных условий для работы, как в машине, так и на рабочей площадке.

3.3 РАБОЧИЕ ХАРАКТЕРИСТИКИ И ОГРАНИЧЕНИЯ.

Общие положения

Глубокие знания рабочих характеристик и ограничений вышки являются основным требованием, предъявляемым к оператору, независимо от опыта оперирования оборудованием подобного типа.

Таблички

Основные моменты, которые необходимо помнить во время работы, отражены на специальных табличках с надписями ОПАСНОСТЬ, ПРЕДУПРЕЖДЕНИЕ, ОСТОРОЖНО, ВАЖНО, УКАЗАНИЕ, расположенных на пунктах управления. Данная информация размещена на различных местах с конкретной целью – оповещения персонала о потенциальных опасностях, основываясь на рабочих характеристиках и грузоподъемности вышки.

Грузоподъемность

Номинальная максимальная грузоподъемность платформы, указанная на табличке, расположенной на информационном щите платформы, и наземном пульте управления вышкой, справедлива для вышки, установленной на ровной твердой горизонтальной поверхности. См. Раздел 5, Таблицу 6-2, "Грузоподъемность", для вычисления максимальной грузоподъемности вышки.

Вход на платформу осуществляется через калитку сзади платформы. Держите калитку закрытой во время работы на вышке.

ПРИМЕЧАНИЕ: *Крайне важно помнить, чтобы нагрузка была равномерно распределена по всей платформе. По возможности, нагрузку следует помещать ближе к центру платформы.*

При подъеме платформы, с нагрузкой или без, опирайтесь на следующие принципы:

1. Вышка расположена на ровной, твердой, горизонтальной поверхности.
2. Нагрузка находится в пределах грузоподъемности, указанной Производителем.
3. Все системы вышки работают должным образом.

Устойчивость

Вышка, оперируемая в условиях, предусмотренных Производителем: максимальная грузоподъемность не превышена, вышка располагается на твердой ровной горизонтальной поверхности, - устойчива при любых положениях платформы.

3.4 ЭЛЕМЕНТЫ УПРАВЛЕНИЯ И ИНДИКАТОРЫ

Наземный пульт управления

⚠ WARNING

НЕ УПРАВЛЯЕТЕ ВЫШКОЙ С ПУЛЬТА НА ОСНОВАНИИ ВЫШКИ ПРИ НАХОЖДЕНИИ ПЕРСОНАЛА НА ПЛАТФОРМЕ, ЗА ИСКЛЮЧЕНИЕМ ЭКСТРЕННЫХ СЛУЧАЕВ.

ВЫПОЛНИТЕ МАКСИМАЛЬНО ВОЗМОЖНОЕ КОЛИЧЕСТВО ПРОВЕРОК И ОСМОТРОВ С ПУЛЬТА УПРАВЛЕНИЯ В ОСНОВАНИИ ВЫШКИ ПЕРЕД НАЧАЛОМ РАБОТЫ.

ПРИМЕЧАНИЕ: Когда вышка отключена на ночную стоянку или подзарядку батарей, кнопка аварийного останова и выключатели питания должны находиться в состоянии "Выключено" для предотвращения разряда батареи.

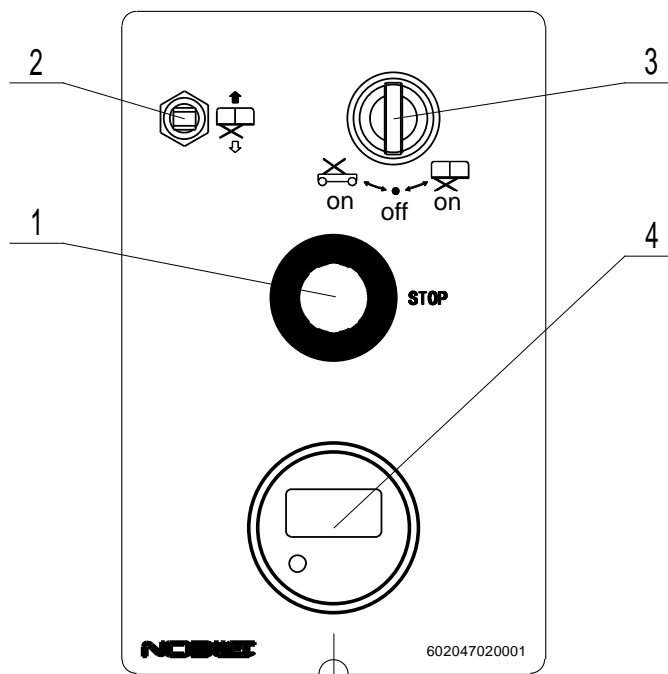
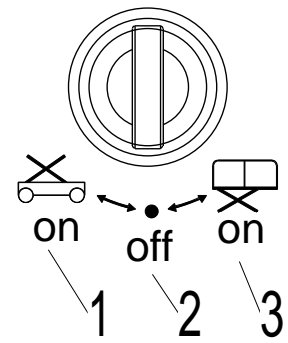


Рис. 3-1. Наземный пульт управления.

- 1. Аварийная кнопка** - двухпозиционный красный грибовидный переключатель. В положении "включено" при положении ключа, активирующем блок управления на основании вышки, поставляет питание на пульт управления. В основании вышки. Кроме того, переключатель также можно использовать для выключения питания при возникновении аварийной ситуации. Питание подается при вытягивании переключателя на себя, и прекращается при нажатии на него.
- 2. Рычаг подъема/опускания платформы** - трехпозиционный рычаг, служит для подъема или опускания платформы, находясь соответственно в верхнем или нижнем положении.

3. **Переключатель выбора блока управления** - переключатель, предназначенный для передачи питания на выбранный блок управления вышкой. При переводе ключа в положение (1) на символ основания вышки, будет работать блок управления, расположенный на основании. При переводе ключа в положение (3) на символ платформы будет работать блок управления, расположенный на платформе. Ключ должен быть переведен в нейтральное положение (2), "выключено" на то время, пока вышка не используется.



4. Счетчик моточасов.

Пульт управления на платформе

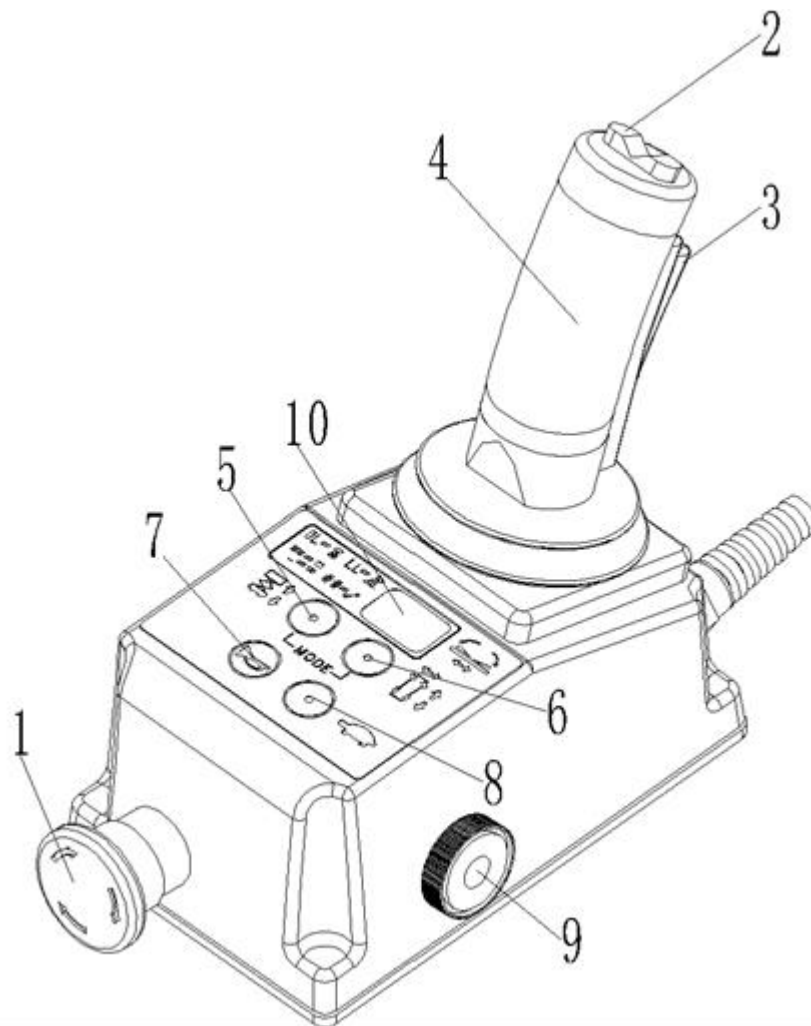


Рис. 3-2. Пульт управления на платформе.

1. **Аварийная кнопка** - двухпозиционный красный грибовидный переключатель. В положении "включено" при положении ключа, активирующим блок управления на платформе, поставляет питание на пульт управления платформы. Кроме того, переключатель также можно использовать для выключения питания при возникновении аварийной ситуации. Питание подается при вытягивании переключателя на себя, и прекращается при нажатии на него.

2. Кулисный переключатель рулевого управления – переключатель управляется большим пальцем и находится в верхней части ручки управления. Нажатие переключателя справа приводит к повороту колес направо, и наоборот, нажатие переключателя слева вызывает поворот налево.

3. Пусковой переключатель – переключатель расположен спереди ручки управления. Данный переключатель должен быть зажат для осуществления любого действия: передвижения, поворота, подъема платформы. При отпущенном переключателе работа всех функций будет прекращена.

ПРИМЕЧАНИЕ: *после нажатия пускового переключателя у оператора есть 5 секунд, чтобы выполнять различные действия, через 5 секунд переключатель надо отпустить и зажать заново, чтобы возобновить работу ручки управления. Скорость выполнения выбранных функций прямо пропорционально величине отклонения ручки управления от нейтрального положения.*

4. Ручка управления – ручное управление тремя функциями: передвижением, подъемом платформы и поворотом вышки.

5. Кнопка подъема – при нажатии кнопки управление переходит в режим подъема.

6. Кнопка передвижения – при нажатии на кнопку управление переходит в режим передвижения и руления.

7. Гудок – кнопка, которая при нажатии позволяет оператору предупредить персонал на рабочей площадке о начале работ на территории.

8. Кнопка «Черепашка» (кнопка управления скоростным режимом) – в рабочем состоянии привод может работать в двух скоростных режимах. Режим низкой скорости активируется при горящем индикаторе кнопки.

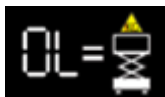
Кнопка управления скоростным режимом позволяет выбрать требуемую скорость передвижения.

ПРИМЕЧАНИЕ: *При поднятой платформе кнопка управления скоростным режимом горит все время, указывая на низкую скорость движения.*

9. Сигнал тревоги–сигнал звучит при возникновении различных условий, или предупреждений, а также, если машина наклонена.

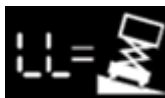
10. Многофункциональный Цифровой Индикатор, отображающий уровень заряда батареи, ЖК-дисплей, отображающий счетчик часов работы или Диагностические коды неисправностей, в случае их возникновения, и светодиодный индикатор оповещения о появлении неисправностей.





- индикатор указывает, что платформа перегружена. Звуковой сигнал также предупреждает о перегрузке платформы.

ПРИМЕЧАНИЕ: Если индикатор перегрузки горит, все функции управления с платформы будут отключены. Используя пульт управления на основании вышки или ручной спуск, полностью опустите платформу и уменьшите нагрузку на платформу, чтобы она не превышала номинальную грузоподъемность, указанную на наклейке грузоподъемности.



- звуковой сигнал звучит при превышении вышкой максимально допустимого угла наклона.

ПРИМЕЧАНИЕ: Если индикатор наклона загорелся/включился звуковой сигнал тревоги при поднятой платформе – опустите платформу и переместитесь на твердую ровную горизонтальную поверхность.



- указание уровня заряда батареи

Дисплей платформы	Уровень заряда батареи в %	Описание
	90-100	Батарея заряжена полностью
	70	Остаточный заряд батареи в %
	50	Остаточный заряд батареи в %
	30	Остаточный заряд батареи в %
	20	Необходима подзарядка
	10	Уровень заряда батареи предельно низкий, вышка переведена в низкоскоростной режим

Рис. 3-3. Уровни заряда батареи

⚠ CAUTION

НЕ ОПУСКАЙТЕ ПЛАТФОРМУ БЕЗ ПОЛНОГО ВТЯГИВАНИЯ ВЫДВИЖНОГО ЭЛЕМЕНТА ПЛАТФОРМЫ.

НЕ УПРАВЛЯЙТЕ ВЫШКОЙ В ВЫСОКОСКОРОСТНОМ РЕЖИМЕ ПРИ ПОЛНОСТЬЮ ИЛИ ЧАСТИЧНО ПОДНЯТОЙ ПЛАТФОРМЕ

3.5 ОБОЗНАЧЕНИЯ.

Изучите и поймите содержание всех знаков. Если обозначения с предупреждениями, предостережениями и инструкциями отсутствуют, либо не читаемы – не работайте на вышке. При замене наклеек, пожалуйста, удалите старые обозначения и тщательно очистите корпус вышки от них, прежде чем прикрепить новые.

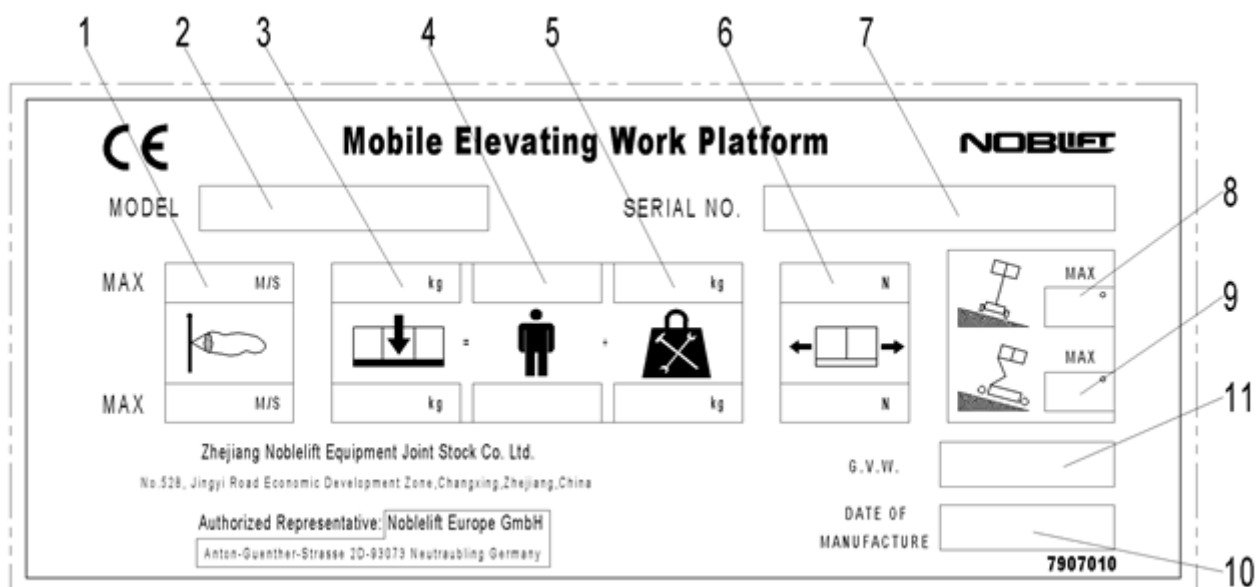


Рис. 3-4. Идентификационная табличка.

1. Максимально допустимая скорость ветра
2. Наименование модели
3. Грузоподъемность
4. Количество перевозимых пассажиров.
5. Что-то про инструменты
6. Максимально допустимое ручное усилие
7. Серийный номер
8. Максимальный боковой наклон
9. Максимальный фронтальный наклон
10. Дата выпуска
11. Вес

	<p>Прочтите Руководство по эксплуатации</p>		<p>Предупреждение</p>
 <p>MAX = 400N</p>	<p>Максимально допустимое ручное усилие</p>		<p>Поддерживайте минимальную дистанцию</p>
 <p>MAX=0 m/s</p>	<p>Максимальная скорость ветра 0м/с</p>	 <p>MAX=12.5 m/s</p>	<p>Максимально допустимая скорость ветра 12.5 м/с</p>
<p>MAX 460 kg=  +300kg</p>  <p>MAX 113 kg=  +33kg</p>	<p>Максимально допустимая нагрузка</p>		<p>Опасность сдавливания</p>
	<p>Точка крепления страховочного шнура</p>		<p>Опасность придавливания</p>
<p>MAX 2320 LBS 1052Kg</p> 	<p>Максимальная нагрузка на колеса</p>	 <p>1207007</p>	<p>Опасность придавливания рук</p>

Рис. 3-5. Предупреждающие знаки и их значение

	<p>Опасность получения гиперемии кожи</p>		<p>Опасность столкновения</p>
	<p>Опасность придавливания</p>		<p>Опасность опрокидывания</p>
	<p>Опасность поражения электрическим током</p>		<p>Опасность поражения электрическим током</p>
	<p>Опасность поражения электрическим током</p>		<p>Опасность возгорания</p>
	<p>Опасность получения ожога</p>		<p>Опасность взрыва</p>
	<p>Батарея используется в качестве противовеса</p>		<p>Зафиксируйте колеса при помощи башмаков</p>

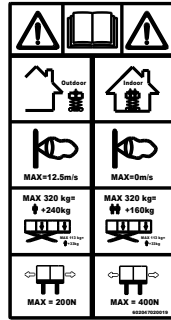
Рис. 3-5. Предупреждающие знаки и их значение

	<p>Отпустите тормоза</p>		<p>Не курить</p>
	<p>Подъем</p>		<p>Не поднимать</p>
	<p>Место крепления</p>		<p>Поддержка защиты</p>
	<p>Разрешено подключение только к сети переменного тока с заземлением</p>		<p>Замените неисправный кабель или провод</p>
	<p>Регулятор ручного спуска</p>		

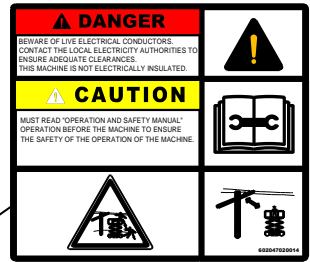
Рис. 3-5 Предупреждающие знаки и их значение.

SC10H

602047020015



602047020014



941200300006



602047020028

NOBLELIFT

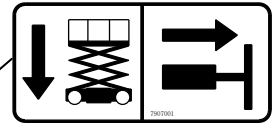
602047020031



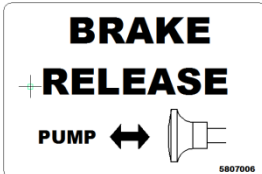
602047020045



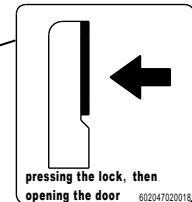
602047020024



602047020046



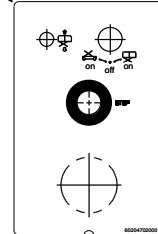
602047020018



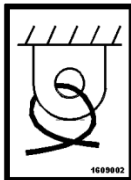
941200300007



602047020001



941200300010



602047020025



602047020005



941200100030

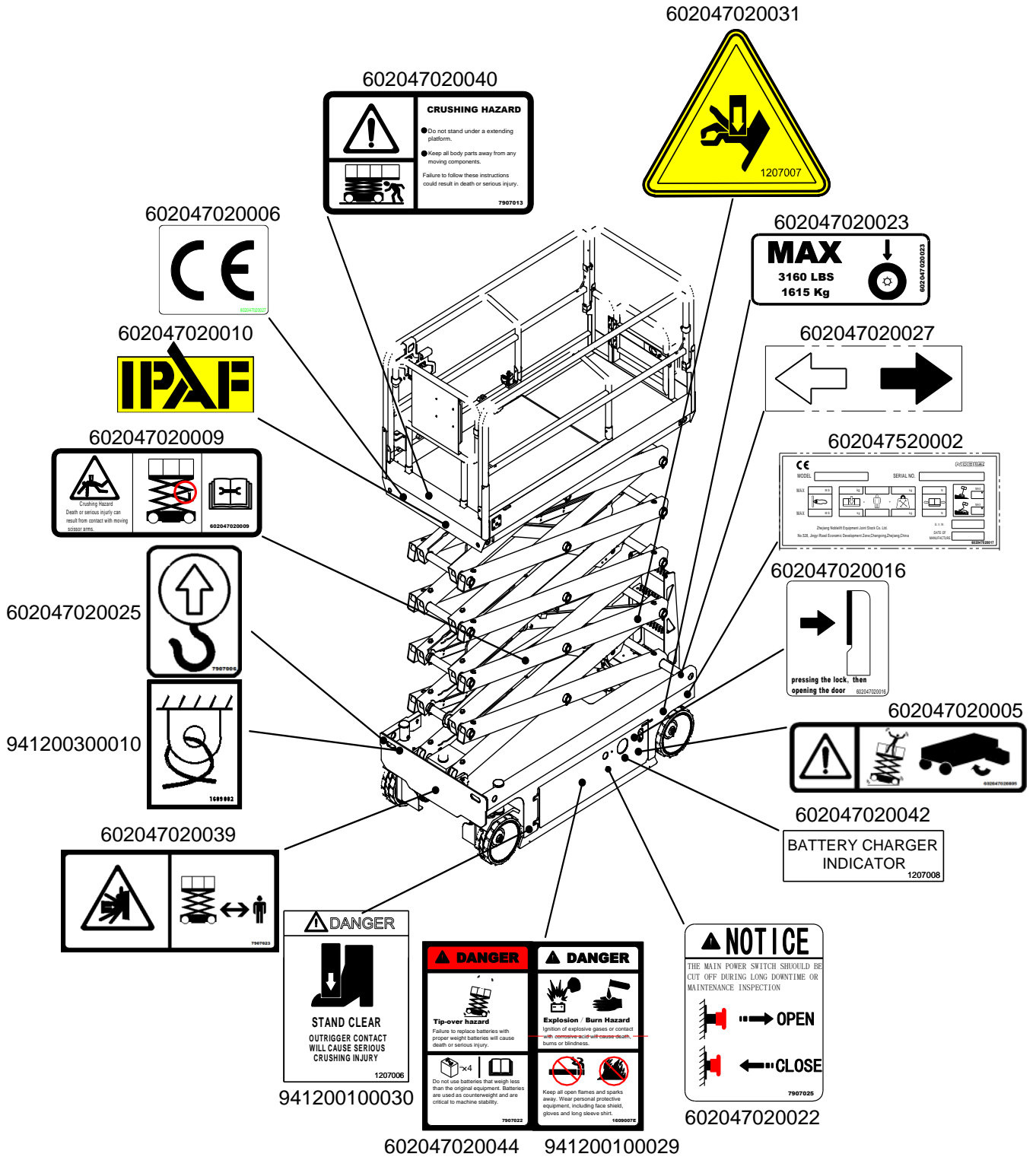


Рис. 3-6 Места крепления наклеек.

4. ЭКСПЛУАТАЦИЯ ВЫШКИ

4.1 ОПИСАНИЕ

Подъемник представляет собой самоходную вышку ножничного типа. Ножничный механизм предназначен для подъема персонала с инструментами и приспособлениями над уровнем пола. Вышка может быть использована для достижения рабочих зон, расположенных над наземной техникой и оборудованием.

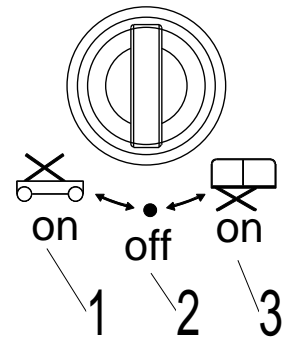
Главный пульт управления вышкой находится на платформе. С этого пульта оператор может управлять вышкой во всех направлениях: двигаться вперед и назад, поднимать и опускать платформу. Вышка также имеет наземный пульт управления, который перехватывает управление с платформы. Наземный пульт управления служит для подъема и опускания платформы. Данный пульт используется только для аварийного опускания платформы, в случае, если оператор на платформе по каким-либо причинам не может сделать этого.

ПРИМЕЧАНИЕ: Грузоподъемность выдвижного элемента платформы 113 кг.

4.2 ПРИВЕДЕНИЕ В ДЕЙСТВИЕ:

Переключатель выбора блока управления.

Ключ-переключатель на наземном пульте управления, предназначенный для передачи питания на выбранный блок управления вышкой. При переводе ключа в положение (1) на символ основания вышки, будет работать блок управления, расположенный на основании. При переводе ключа в положение (3) на символ платформы будет работать блок управления, расположенный на платформе. Ключ должен быть переведен в нейтральное положение (2), "выключено" на ночную остановку вышки.



Аварийная кнопка.

Переключатель в положении "включено" (вытянут), поставляет рабочую мощность на наземный пульт управления. Кроме того, переключатель также можно использовать для выключения питания (нажать) при возникновении аварийной ситуации.

4.3 ПОДЪЕМ И ОПУСКАНИЕ ПЛАТФОРМЫ

⚠ WARNING

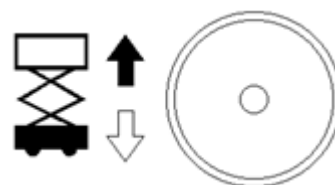
ПОДНИМАЙТЕ ПЛАТФОРМУ ТОЛЬКО НА РОВНОЙ ТВЕРДОЙ ГОРИЗОНТАЛЬНОЙ ПОВЕРХНОСТИ, СВОБОДНОЙ ОТ ЯМ И ЗАГРОМОЖДЕНИЙ.

НАЗЕМНЫЙ ПУЛЬТ УПРАВЛЕНИЯ.

1. Если машина выключена - переведите переключатель в положение управления с земли (позиция 1)
2. Переведите кнопки аварийного останова на пультах управления с земли и с платформы в положение "включено".
3. Переведите рычаг подъема/опускания платформы в верхнее положение и удерживайте для подъема платформы, или наоборот, переведите его вниз и удерживайте для опускания платформы. Верните переключатель в нейтральное положение, чтобы остановить все движения.

ПУЛЬТ УПРАВЛЕНИЯ С ПЛАТФОРМЫ

1. Если машина выключена - переведите переключатель в положение управления с земли (позиция 1)
2. Переведите кнопки аварийного останова на пультах управления с земли и с платформы в положение "включено".
3. Нажмите на кнопку, активирующую режим подъема платформы. Если кнопка подсветится, значит, требуемый режим работы активирован.
4. Зажмите и удерживайте пусковой переключатель на ручке управления, переместите ручку от себя для подъема платформы, или на себя для опускания платформы, удерживайте рукоятку в нужном положении до достижения требуемой высоты подъема. Отпустите управляющий переключатель, или переведите рукоятку в нейтральное положение, чтобы остановить все перемещения. (Поз. 3 и 4, рис. 3-2)



ПРИМЕЧАНИЕ: Для обеспечения правильной работы функции подъема/опускания платформы, перемещайте рукоятку в направлениях белой или черной стрелки, которые совпадают с цветами стрелок наземного пульта.

⚠ WARNING

УБЕДИТЕСЬ В ОТСУТСТВИИ ПЕРСОНАЛА ВНУТРИ НОЖНИЧНОГО МЕХАНИЗМА ПЕРЕД НАЧАЛОМ ОПУСКАНИЯ ПЛАТФОРМЫ.

ПРИМЕЧАНИЕ: Вышка оснащена звуковым сигналом, который оповестит о начале снижения платформы.

Предварительная остановка спуска

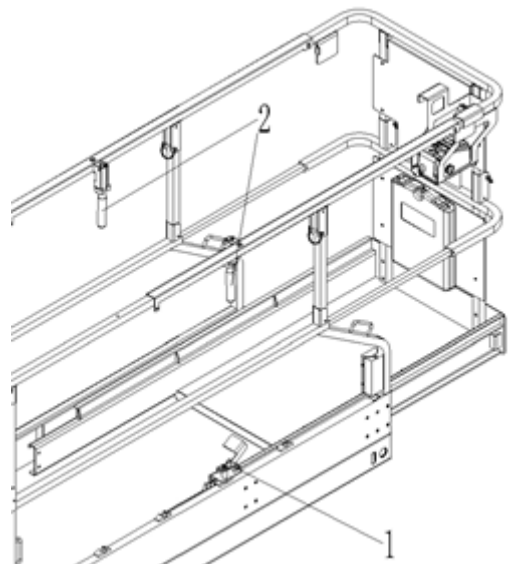
Опускание платформы прекратится и прозвучит звуковой сигнал при достижении заданной высоты. Для дальнейшего опускания платформы потребуется отпустить и еще раз нажать Переключатель запуска на рукоятке.

Расширение платформы

Платформа вышки оснащена выдвижным элементом, что позволяет оператору получить лучший доступ к рабочей области, это расширение составляет 0,9м.

ПРИМЕЧАНИЕ: Максимальная грузоподъемность выдвижного элемента составляет 113 кг.

1. Нажмите педаль (1) правой ногой.
2. Вытяните рычаг (2) из пружинного фиксатора, положите рычаг, затем раздвиньте платформу вручную вдоль направляющих. Закрепите рычаг обратно в пружинном фиксаторе.
3. По окончании работы на платформе, вытяните рычаг (2) из пружинного фиксатора, положите рычаг, затем сложите платформу вручную вдоль направляющих. Закрепите рычаг обратно в пружинном фиксаторе.



⚠ WARNING

ВЫДВИЖНОЙ ЭЛЕМЕНТ ПЛАТФОРМЫ В СОБРАННОМ ИЛИ ВЫДВИНУТОМ СОСТОЯНИИ ДОЛЖЕН БЫТЬ ЗАФИКСИРОВАН РУЧНЫМ ЗАМКОМ.

⚠ WARNING

НЕ ОПУСКАЙТЕ ПЛАТФОРМУ, ПРЕДВАРИТЕЛЬНО ПОЛНОСТЬЮ НЕ СЛОЖИВ ВЫДВИЖНОЙ ЭЛЕМЕНТ.

Складывание ограждения

⚠ WARNING

НЕ ПОДНИМАЙТЕ ПЛАТФОРМУ СО СЛОЖЕННЫМ ОГРАЖДЕНИЕМ. ОГРАЖДЕНИЕ ДОЛЖНО БЫТЬ В ВЕРТИКАЛЬНОМ ПОЛОЖЕНИИ И НАДЕЖНО ЗАКРЕПЛЕНО ПЕРЕД ПОДЪЕМОМ ПЛАТФОРМЫ.

ПРИМЕЧАНИЕ: Ограждение может быть сложено только на вышке с полностью опущенной платформой

ПРИМЕЧАНИЕ: Пульт управления платформой должен быть снят со сложенного ограждения и размещен на полу платформы.

Ограждение платформы складывается в следующей последовательности:

1. Изнутри платформы снимите 2 передних фиксатора.
2. Сложите переднее ограждение, будьте аккуратны, чтобы не прищемить пальцы.
3. Вставьте фиксаторы обратно в кронштейны боковых направляющих.
4. Аккуратно сложите каждый узел боковых направляющих.
5. Снимите фиксаторы в задней части платформы.
6. Откройте калитку и спуститесь на землю.
7. Сложите заднюю калитку и входные боковые направляющие как один блок.
8. Сложите левую и правую боковые направляющие. Верните фиксаторы в кронштейны боковых направляющих.
9. Для возврата ограждения в вертикальное положение, проведите те же действия в обратном порядке.

⚠ WARNING

ПРИ СЛОЖЕННОМ ОГРАЖДЕНИИ ПРОЯВЛЯЙТЕ ПРЕДЕЛЬНУЮ ОСТОРОЖНОСТЬ ПРИ ВХОДЕ И ВЫХОДЕ С ПЛАТФОРМЫ. ОСУЩЕСТВЛЯЙТЕ ВЫХОД И ВХОД НА ПЛАТФОРМУ ТОЛЬКО ЧЕРЕЗ КАЛИТКУ, И ПРИ ПОМОЩИ ЛЕСТНИЦЫ.

⚠ WARNING

ПРИ УПРАВЛЕНИИ (ПЕРЕДВИЖЕНИИ) ВЫШКОЙ СО СЛОЖЕННЫМ ОГРАЖДЕНИЕМ С ПУЛЬТА УПРАВЛЕНИЯ ПЛАТФОРМЫ, НАХОДЯСЬ НА ЗЕМЛЕ, СОХРАНЯЙТЕ ДИСТАНЦИЮ ДО ВЫШКИ НЕ МЕНЕЕ 1М.

4.4 РУЛЕНИЕ

1. Нажмите кнопку включения режима передвижения, расположенную на пультеуправления вышкой с платформы. Кнопка подсветится, что означает, что режим перемещения вышки активирован.
2. Для поворота вышки нажмите большим пальцем кулисный переключатель (одновременно зажав клавишу активации) расположенный на вершине ручки управления справа для поворота направо, и слева для поворота налево. Когда кнопка отпущена, переключатель вернется в нейтральное положение, и колеса зафиксируются в выбранном положении. Для возврата колес в нейтральное положение, необходимо при помощи переключателя поворачивать их в обратное положение до тех пор, пока колеса не выровняются.

4.5 ПЕРЕМЕЩЕНИЕ

⚠ WARNING

НЕ ПЕРЕДВИГАЙТЕСЬ С ПОДНЯТОЙ ПЛАТФОРМОЙ, КРОМЕ КАК ПО РОВНЫМ ТВЕРДЫМ ГОРИЗОНТАЛЬНЫМ ПОВЕРХНОСТЯМ, СВОБОДНЫМ ОТ ЯМ И ЗАГРАЖДЕНИЙ.

ВО ИЗБЕЖАНИЕ ПОТЕРИ УПРАВЛЕНИЯ ИЛИ ОПРОКИДЫВАНИЯ НА СКЛОНАХ И ПОВЕРХНОСТЯХ С БОКОВЫМ УКЛОНОМ НЕ ПЕРЕМЕЩАЙТЕСЬ НА ВЫШКЕ ПО ПОВЕРХНОСТЯМ, НАКЛОН И УКЛОН КОТОРЫХ ПРЕВЫШАЕТ МАКСИМАЛЬНЫЕ ЗНАЧЕНИЯ ДЛЯ ВЫШКИ. СМ. РИСУНОК 4-1. НАКЛОН И БОКОВОЙ УКЛОН

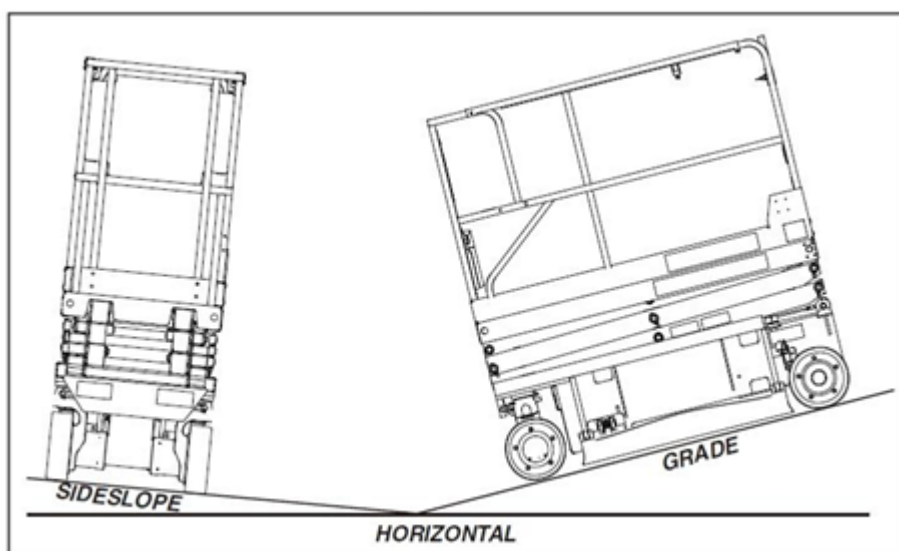
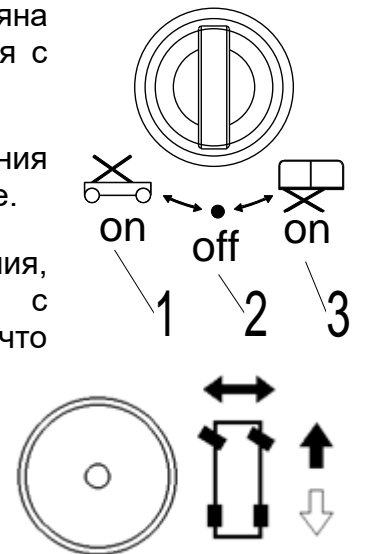


Рисунок 4-1. Наклон и боковой уклон

Движение вперед и задним ходом

- 1 Переведите переключатель выбора блока управления на пульте на основании вышки в положение управления с платформы (3).
- 2 Переведите аварийные кнопки пультов управления платформы и в основании вышки в рабочее положение.
- 3 Нажмите кнопку включения режима передвижения, расположенную на пульте управления вышкой с платформы. Кнопка подсветится, что означает, что режим перемещения вышки активирован.
- 4 Нажмите и удерживайте пусковой переключатель на ручке управления, и наклоняйте ручку управления вперед для движения вперед и на себя для движения задним ходом. Для увеличения скорости передвижения отклоняйте ручку управления дальше от нейтрального положения в направлении движения. Отпускание пускового переключателя, или возврат ручки управления в нейтральное положение остановит движение машины.



4.6 ПАРКОВКА И СКЛАДЫВАНИЕ.

Паркуйте и складывайте вышку в следующем порядке:

1. Отвезите вышку в защищенное и проветриваемое помещение.
2. Убедитесь, что платформа полностью опущена.
3. На пульте управления в основании вышки переведите ключ в положение выключено, и вытащите ключ из замка для отключения вышки и предотвращения несанкционированного использования.
4. На пульте управления в основании вышки нажмите кнопку аварийного останова.
5. При необходимости прикройте блок управления, расположенный на платформе, информационные таблички, предупреждающие наклейки, так, чтобы они были защищены от агрессивных сред.
6. Зафиксируйте упорами по крайней мере 2 колеса при парковке вышки на длительный срок.

NOTICE

КОГДА ВЫШКА ВЫКЛЮЧЕНА НА НОЧНУЮ СТОЯНКУ ИЛИ ПОДЗАРЯДКУ БАТАРЕЙ, КНОПКА АВАРИЙНОГО ОСТАНОВА И ВЫКЛЮЧАТЕЛИ ПИТАНИЯ ДОЛЖНЫ НАХОДИТЬСЯ В СОСТОЯНИИ "ВЫКЛЮЧЕНО" ДЛЯ ПРЕДОТВРАЩЕНИЯ РАЗРЯДА БАТАРЕИ.

4.7 ПОДЗАРЯД БАТАРЕИ

Выполнение подзарядки

ПРИМЕЧАНИЕ: Убедитесь, что вышка припаркована в хорошо проветриваемом помещении перед началом зарядки.

⚠ DANGER

ДЛЯ ЗАРЯДКИ ТРЕБУЕТСЯ ТОЛЬКО ВСТАВИТЬ ВИЛКУ ЗАРЯДНОГО УСТРОЙСТВА В ПОДХОДЯЩУЮ РОЗЕТКУ С ЗАЗЕМЛЕНИЕМ.

НЕ ИСПОЛЬЗУЙТЕ ПЕРЕХОДНИКИ И НЕ МОДЕРНИЗИРУЙТЕ ВИЛКУ. НЕ ПРИКАСАЙТЕСЬ К НЕИЗОЛИРОВАННЫМ ЧАСТЯМ РАЗЪЕМОВ И КЛЕММАМ АКБ.

ВСЕГДА ОТСОЕДИНЯЙТЕ КАБЕЛЬ ПИТАНИЯ ВЫШКИ, ПЕРЕД ТЕМ КАК ПОДКЛЮЧАТЬ ИЛИ ОТКЛЮЧАТЬ СОЕДИНЕНИЯ С АККУМУЛЯТОРОМ ПЕРЕД ЗАРЯДКОЙ.

НЕ ОТКРЫВАЙТЕ И НЕ РАЗБИРАЙТЕ ЗАРЯДНОЕ УСТРОЙСТВО.

НЕ ИСПОЛЬЗУЙТЕ ЗАРЯДНЫЕ УСТРОЙСТВА С ПОВРЕЖДЕННЫМ КАБЕЛЕМ ПИТАНИЯ, ИЛИ ЕСЛИ ЗАРЯДНОМУ УСТРОЙСТВУ БЫЛ НАНЕСЕН РЕЗКИЙ УДАР, ЕГО УРОНИЛИ, ИЛИ ПОВРЕДИЛИ КАКИМ-ЛИБО ДРУГИМ ОБРАЗОМ.

ШТЕПСЕЛЬ ЗАРЯДНОГО УСТРОЙСТВА РАСПОЛОЖЕН В ЛЕВОЙ ЗАДНЕЙ ЧАСТИ ОСНОВАНИЯ ВЫШКИ.

1. Подключите зарядное устройство к заземленной розетке.
2. Включите зарядное устройство, зарядное устройство автоматически включится и начнет проходить короткий тест состояния.
3. Батарея полностью заряжена, когда на табло панели статуса зарядного устройства загорается зеленый диод.

ПРИМЕЧАНИЕ: Если зарядное устройство остается подключено к вышке, то оно выполняет полный цикл подзарядки, если напряжение батареи падает ниже минимального порога, либо по прошествии 30 дней.

Коды неисправностей зарядного устройства.

Если во время зарядки возникла неисправность, красный диод будет мигать определенным кодом. Количество вспышек соответствует ошибке. См. Таблицу 4-1. Коды сигналов Зарядного устройства.

Количество вспышек	Неисправность	Исправление неисправности
1	Напряжение заряда выше нормы	Указывает на превышение допустимого напряжения
2	Напряжение заряда недостаточное	Указывает на отказ аккумулятора, либо аккумулятор не подключен к зарядному устройству, либо напряжение на ячейку батареи меньше 0,5В. Проверьте батарею аккумуляторов и все соединения.
3	Время заряда истекло	Указывает, что батареи не были заряжены за заданное время. Это может быть вызвано либо наличием батарей с емкостью, большей, чем предусмотрено алгоритмом ЗУ, либо батареи повреждены, состарились, или находятся в плохом состоянии.
4	Проверьте аккумуляторы.	Указывает, что батареи не могут начать подзарядку с минимального уровня, необходимого для начала подзарядки
5	Перегрев	Подзарядка была приостановлена из-за повышения температуры батареи
6	Ошибка начала зарядки	Означает, что аккумулятор не принимает зарядный ток, либо существует внутренняя неисправность ЗУ. Это неисправность обычно возникает в первые 30 секунд работы. Как только было установлено, что аккумулятор и соединения в норме, а ошибка 6 снова возникает при подключении питания по крайней мере на 10 с, ЗУ должно быть передано квалифицированному персоналу.

Таблица 4-1. Световые коды зарядного устройства

4.8 ГРУЗОПОДЪЕМНОСТЬ ПЛАТФОРМЫ

Максимальная номинальная грузоподъемность платформы указана на табличке, расположенной на платформе, и основана на следующих критериях:

1. Вышка находится на твердой однородной поверхности.
2. Все тормозные устройства подключены.
3. См. раздел 6 для определения максимальной грузоподъемности платформы

ПРИМЕЧАНИЕ: Крайне важно помнить, чтобы нагрузка была равномерно распределена по всей платформе. По возможности, нагрузку следует помещать ближе к центру платформы.

4.9 ЗАЩИТНЫЙ РЫЧАГ

⚠ CAUTION

НИКОГДА НЕ РАБОТАЙТЕ ПОД ПРИПОДНЯТОЙ ПЛАТФОРМОЙ, ПОКА ОНА НЕ ЗАФИКСИРОВАНА ОТ ДВИЖЕНИЯ ПРИ ПОМОЩИ ЗАЩИТНОГО РЫЧАГА (РЫЧАГОВ), ЗАБЛОКИРОВАНА, ИЛИ НЕ ЗАСТРОПЛЕНА.

Для установки рычага поднимите платформу, опустите рычаг из их транспортного положения с правой стороны вышки (или с двух сторон), опускайте платформу, пока рычаги не заблокируют спуск платформы и будут установлены в назначенном месте.

4.10 ПОДЪЕМ, ТРАНСПОРТИРОВКА И БУКСИРОВКА ВЫШКИ, ПОДЪЕМ

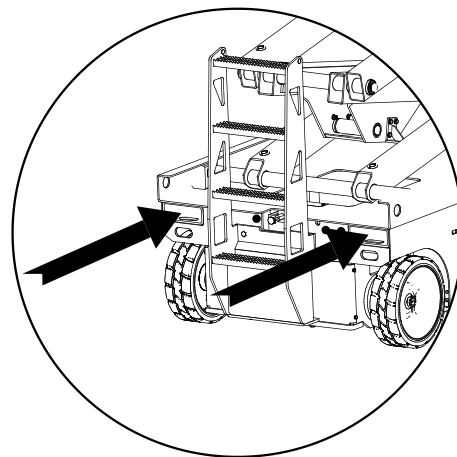
⚠ CAUTION

Убедитесь, что выдвигная платформа, пульт управления и основание вышки защищены и закреплены. Снимите все свободные части вышки. Полностью опустите платформу. Платформа должна находиться в опущенном состоянии на все время транспортировки.

Вышка может быть приподнята при помощи автопогрузчика.

Поднимайте вышку только с задней стороны машины и только при опущенной платформе.

1. Направьте вилы в специальные отсеки для вилок.
2. Двигайтесь вперед до полного входа вилок
3. Поднимите вышку на 0.4м, затем немного наклоните вилы погрузчика назад, чтобы зафиксировать вышку на вилах.
4. Убедитесь, что вышка находится в горизонтальном положении при опускании вилок.



Вышка также может быть поднята при помощи траверсы и четырех тросов или цепей равной длины, способных выдержать полный вес вышки.

Крепите тросы и цепи только к специальным проушинам, расположенным в четырех углах вышки, и предназначенным специально для ее подъема. (см. раздел 5 для определения полного веса вышки)

ТРАНСПОРТИРОВКА И БУКСИРОВКА

При транспортировке вышки платформа должна быть полностью опущена, а ограждения сложены, вышка должна быть надежно закреплена в кузове или прицепе. На вышке предусмотрены по две строповочные петли спереди и сзади, предназначенные для подъема и фиксации вышки. Стropовочные петли служат основой при фиксировании.

В общем случае буксировка вышки не рекомендуется, исключением могут быть случаи возникновения неисправностей, или полное отключение питания вышки.

Во время эксплуатации вышка не может быть сдвинута с места, т.к. тормозная система работает. При буксировке вышки тормоза должны быть освобождены.

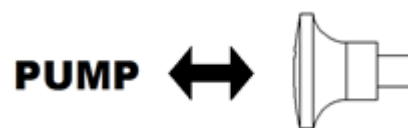
⚠ WARNING

ПРЕДУПРЕЖДЕНИЕ НЕКОНТРОЛИРУЕМОГО РАЗГОНА ВЫШКИ. ВЫШКА НЕ ИМЕЕТ БУКСИРОВОЧНЫХ ТОРМОЗОВ, ТЯГАЧ ДОЛЖЕН БЫТЬ В СОСТОЯНИИ КОНТРОЛИРОВАТЬ ВЫШКУ ВСЕ ВРЕМЯ. БУКСИРОВКА НА ВЫСОКОЙ СКОРОСТИ ЗАПРЕЩЕНА. НЕСОБЛЮДЕНИЕ ТРЕБОВАНИЙ ИНСТРУКЦИЙ МОЖЕТ ПРИВЕСТИ К СЕРЬЕЗНЫМ ТРАВМАМ ИЛИ СМЕРТИ.

МАКСИМАЛЬНАЯ СКОРОСТЬ БУКСИРОВКИ 8 КМ/Ч НА РАССТОЯНИЕ НЕ БОЛЕЕ 18М.

МАКСИМАЛЬНО ДОПУСТИМЫЙ УГОЛ УКЛОНА ПРИ БУКСИРОВКЕ – 25%.

1. Зафиксируйте колеса при помощи упоров, для исключения несанкционированного движения вышки.
2. Убедитесь, что трос лебедки зафиксирован должным образом основанием вышки, а покрытие пола свободно от препятствий.
3. Нажмите на черную рукоятку освобождения тормозного устройства для открытия тормозного клапана.
4. Покачайте красную рукоятку освобождения тормоза.



После того как машина погружена:

1. Зафиксируйте колеса при помощи упоров, для исключения несанкционированного движения вышки.
2. Потяните за аварийные красные кнопки на обоих пультах управления вышкой, переводя их в положение «включено».
3. Нажмите клавишу выбора функции движения на ручке управления. Переместите ручку от центра и немедленно прекратите воздействие на нее для возобновления работы тормозного устройства.
4. Нажмите аварийные кнопки на обоих пультах управления, переводя их в положение «выключено».

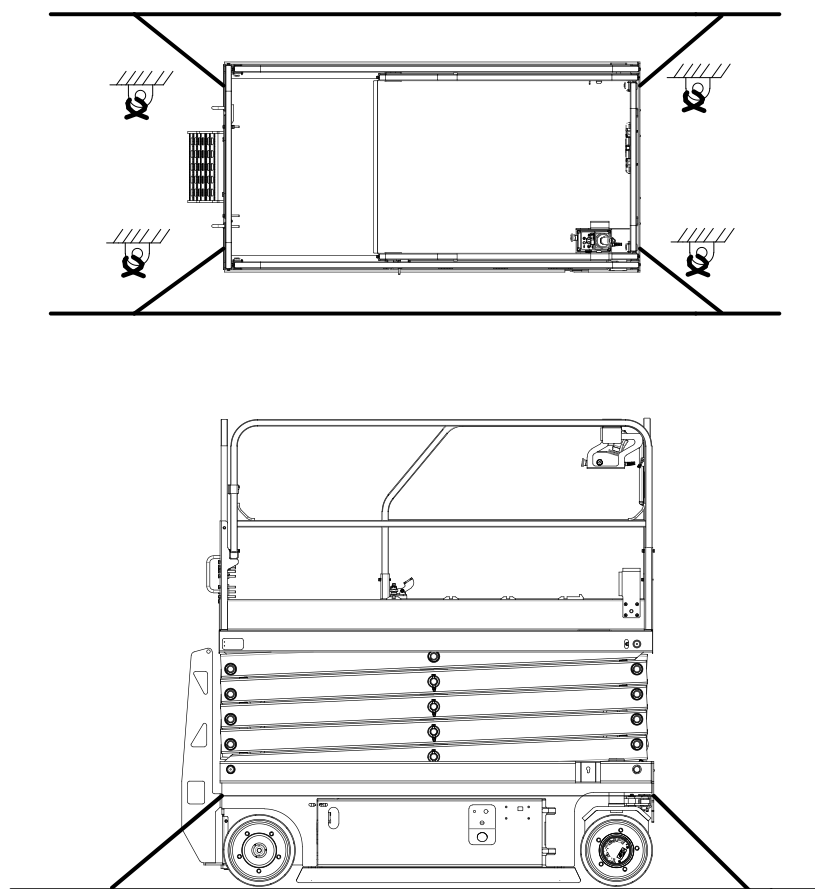


Рис. 4-2. Крепление вышки.

⚠ CAUTION

ПОДЪЕМ ВЫШКИ СБОКУ ПРИ ИСПОЛЬЗОВАНИИ ПОГРУЗЧИКА НЕ РЕКОМЕНДУЕТСЯ ПРОИЗВОДИТЕЛЕМ. В СЛУЧАЕ, ЕСЛИ ПОДЪЕМ ВЫШКИ СБОКУ ЯВЛЯЕТСЯ НЕОБХОДИМОСТЬЮ, СОБЛЮДАЙТЕ ОСОБУЮ ОСТОРОЖНОСТЬ, ЧТОБЫ ИЗБЕЖАТЬ ЗАКЛИНИВАНИЯ АУТРИГЕРОВ.

КАЖДЫЙ РАЗ ПРИ ПОДЪЕМЕ ВЫШКИ С БОКОВ, ПРОВЕРЬТЕ И УБЕДИТЕСЬ В РАБОТЕ СИСТЕМЫ ЗАЩИТЫ ОТ ЯМ, ПЕРЕД ТЕМ КАК ВЕРНУТЬ ВЫШКУ В РАБОТУ.

5. АВАРИЙНЫЕ ПРОЦЕДУРЫ.

5.1 ОБЩИЕ ПОЛОЖЕНИЯ

Данный раздел предоставляет информацию о процедурах, которым необходимо следовать, а также системах и мерах контроля, используемых в случае возникновения аварийных ситуаций, с которыми можно столкнуться при работе с вышкой. Перед началом работы с вышкой, а также периодически впоследствии, персоналом, в обязанности которого входит работа с вышкой, должно быть изучено содержание Руководства, включая этот раздел.

Аварийная кнопка

Большие красные кнопки, одна из которых расположена на пульте управления на основании вышки, и вторая на пульте управления на платформе, немедленно остановят вышку при нажатии на них.

⚠ WARNING

ПРОВОДИТЕ ЕЖЕДНЕВНЫЕ ПРОВЕРКИ ВЫШКИ, ЧТОБЫ УБЕДИТЬСЯ, ЧТО АВАРИЙНЫЕ КНОПКИ РАСПОЛОЖЕНЫ НА СВОИХ МЕСТАХ, А ТАКЖЕ ДАННЫЕ ИНСТРУКЦИИ ПО УПРАВЛЕНИЮ ВЫШКОЙ С ЗЕМЛИ НА МЕСТЕ И УДОБОЧИТАЕМЫ.

Пульт управления на основании вышки расположен с правой стороны корпуса вышки. Элементы управления на этой панели позволяют переключить управление вышкой на управление с платформы, а также предоставляют возможность осуществлять подъем и спуск платформы с земли.

Поверните ключ в положение, соответствующее активации блока управления, расположенного на основании вышки, перемещайте переключатель подъема/опускания платформы для ее подъема или спуска.

Аварийное опускание платформы

Клапан ручного опускания платформы используется для опускания платформы при помощи силы тяжести в случаях возникновения неисправностей, вызывающих полное отключение питания вышки. Рукоятка аварийного опускания платформы расположена сзади вышки, над левым задним колесом. Рукоятка соединена кабелем с клапаном аварийного опускания платформы на цилиндре. Если потянуть за рукоятку, то откроется клапан, опускающий платформу.

⚠ WARNING

ДЕРЖИТЕ РУКИ И ПЛЕЧИ ВДАЛИ ОТ НОЖНИЧНОГО МЕХАНИЗМА, ПОКА ОПУСКАЕТСЯ ПЛАТФОРМА.

5.2 АВАРИЙНЫЙ РЕЖИМ

Использование пульта управления в основании вышки

NOTICE

ЗНАЙТЕ КАК ИСПОЛЬЗОВАТЬ ПУЛЬТ УПРАВЛЕНИЯ НА ОСНОВАНИИ ВЫШКИ ПРИ ВОЗНИКНОВЕНИИ АВАРИЙНЫХ СИТУАЦИЙ.

Наземный персонал должен быть полностью ознакомлен с эксплуатационными характеристиками вышки и функциями наземного пульта управления. Подготовка должна включать в себя работу с вышкой, изучение и понимание данного раздела и практические занятия по изучению управления в смоделированных аварийных ситуациях.

Оператор не в состоянии управлять вышкой.

1. Управляйте вышкой с земли **ТОЛЬКО** при поддержке другого персонала или оборудования (кранов, тельферов и др.), которые могут потребоваться для безопасного избавления от опасности или аварийной ситуации.
2. Другой квалифицированный персонал на платформе может использовать пульт управления платформы. **НЕ ПРОДОЛЖАЙТЕ РАБОТУ, ЕСЛИ СРЕДСТВА УПРАВЛЕНИЯ НЕ ФУНКЦИОНИРУЮТ ДОЛЖНЫМ ОБРАЗОМ.**
3. Краны, вилочные погрузчики, или другое доступное оборудование должно быть использовано для снятия людей с платформы и стабилизации движения вышки, в случае, если управление вышкой не работает должным образом, либо неисправно.

Платформа зацепила воздушное препятствие

Если платформа врезалась или зацепилась о воздушную конструкцию или оборудование, не продолжайте оперирование вышкой с платформы или с земли до тех пор, пока оператор и все сотрудники благополучно не переберутся в безопасное место. И только после этого производите попытки освободить платформу, используя необходимый персонал и оборудование. Не используйте элементы управления, чтобы вызвать отрыв от земли одного или нескольких колес.

Восстановление опрокинутой вышки

Вилочный погрузчик или подобное оборудование с подходящей грузоподъемностью должно быть размещено под поднятой частью основания, при помощи крана или иного подходящего подъемного оборудования поднимать платформу до тех пор, пока основание не опустится на вилы погрузчика или иного оборудования.

Послеаварийный осмотр.

После любого инцидента следует тщательно осмотреть вышку, и проверить работу всех функций сначала с пульта управления на основании вышки, затем с пульта управления на платформе. Не поднимайте платформу выше, чем на 3м, до тех пор, пока Вы не будете уверены, что все повреждения были устранены, и все органы управления работают должным образом.

NOTICE

ПОСЛЕ ЛЮБОГО ИНЦИДЕНТА ТЩАТЕЛЬНО ОСМОТРИТЕ ВЫШКУ. НЕ ПОДНИМАЙТЕ ПЛАТФОРМУ, ПОКА НЕ БУДЕТЕ УВЕРЕНЫ, ЧТО ВСЕ ПОВРЕЖДЕНИЯ БЫЛИ УСТРАНЕНЫ, И ВСЕ ОРГАНЫ УПРАВЛЕНИЯ РАБОТАЮТ ДОЛЖНЫМ ОБРАЗОМ. ПРОВЕРЬТЕ РАБОТУ ВСЕХ ФУНКЦИЙ СНАЧАЛА С ПУЛЬТА УПРАВЛЕНИЯ НА ОСНОВАНИИ ВЫШКИ, ЗАТЕМ С ПУЛЬТА УПРАВЛЕНИЯ НА ПЛАТФОРМЕ.

6. ОБЩИЕ ТЕХНИЧЕСКИЕ ХАРАКТЕРИСТИКИ И ТЕХОБСЛУЖИВАНИЕ, ПРОВОДИМОЕ ОПЕРАТОРОМ.

6.1 ВВЕДЕНИЕ.

Данный раздел Руководства содержит дополнительную информацию, необходимую оператору для правильной эксплуатации и технического обслуживания вышки.

Часть данного раздела, содержащая информацию по техническому обслуживанию, представлена только с целью помочь оператору при проведении ежедневных задач по техобслуживанию вышки, и не заменяет более тщательного профилактического обслуживания и график осмотров, описанный в Руководстве по ремонту и обслуживанию.

6.2 ЭКСПЛУАТАЦИОННЫЕ СПЕЦИФИКАЦИИ.

Таблица 6-1. Операционные спецификации.

Параметр	SC05E	SC06E	SC08HC SC08EC	SC08HN SC08EN	SC10HN SC10EN	SC10H SC10E
Максимально преодолимый уклон (см. Рис. 4-1), %	25% (14°)	25% (14°)	25% (14°)	25% (14°)	25% (14°)	25% (14°)
Максимальный рабочий уклон (см. Рис 4-1)	3°/1,5°	3°/1,5°	3°/1,5°	3°/2°	3°/1,5°	3°/2°
Высота подъема, максимальная, м	2,9	3,9	5,8	6	8	8
Нагрузка на колеса, максимальная, кг			670	/	/	1050
Нагрузка на пол			12,8 кПа	/	/	9,04 кПа (922 кг/м ²)
Скорость движения, максимальная (при опущенной платформе), км/ч	4,0	4,0	3,8 - HC 4,5 - EC	3,2 - HN 4,0 - EN	3,2 - HN 4,0 - EN	3,2 - H 4,0 - E
Скорость движения, максимальная (при поднятой платформе), км/ч	0,5	0,5	0,8	0,8	0,8	0,8
Максимально допустимая скорость ветра, м/с	12,5	12,5	12,5	12,5	12,5	12,5
Сила ручного воздействия, максимальная (внутри помещения), Н	400	400	400	400	400	400
Сила ручного воздействия, максимальная (на открытом пространстве), Н	200	200	200	200	200	200
Давление в системе, максимальное, МПа	16	16	18	24	24	24
Радиус разворота	1,55	1,55	1,75	2,2	2,2	2,5
Напряжение в сети питания (постоянный ток), В	24	24	24	24	24	24
Номинальная мощность двигателя (КВт)	0,4	0,4	3,0 - HC 0,5 - EC	3,3 - HN 1,5 - EN	3,3 - HN 1,5 - EN	4,5 - H 1,5 - E
Время подъема/ спуска платформы (с)	22/ 20	25/ 27	20/ 32 - HC 23/ 32 - EC	32/ 35	32/ 35	27/ 36
Масса, кг	880	895	1485 - HC 1510 - EC	2160	2275	2655
Клиренс аутригера опущены, мм	15	15	15	19	19	19
Клиренс аутригера подняты, мм	60	60	70	100	100	100

Параметр	SC12H SC12E	SC14H SC14E	SC16H SC16E
Максимально преодолимый уклон (см. Рис. 4-1), %	25% (14°)	25% (14°)	25% (14°)
Максимальный рабочий уклон (см. Рис 4-1)	3°/ 2°	3°/ 1,5°	3°/ 1,5°
Высота подъема, максимальная, м	10	11,8	13,7
Нагрузка на колеса, максимальная, кг	1050	1160	1160
Нагрузка на пол	9,45 кПа (964 кг/м ²)	10,9 кПа (1115 кг/м ²)	11,4 кПа (1118 кг/м ²)
Скорость движения, максимальная (при спущенной платформе), км/ч	3,2 - Н 4,0 - Е	3,2 - Н 4,0 - Е	3,2 - Н 4,0 - Е
Скорость движения, максимальная (при поднятой платформе), км/ч	0,8	0,8	0,8
Максимально допустимая скорость ветра, м/с	12,5	12,5	-
Сила ручного воздействия, максимальная (внутри помещения), Н	400	400	400
Сила ручного воздействия, максимальная (на открытом пространстве), Н	200	-	-
Давление в системе, максимальное, МПа	24	24	24
Радиус разворота	2,5	2,5	2,5
Напряжение в сети питания (постоянный ток), В	24	24	24
Номинальная мощность двигателя (КВт)	4,5 - Н 1,5 - Е	4,5 - Н 1,5 - Е	4,5 - Н 1,5 - Е
Время подъема/ спуска платформы (с)	48/ 48	80/ 60	70/ 52
Масса, кг	2953		3300
Клиренс аутригера опущены, мм	19	19	19
Клиренс аутригера подняты, мм	100	100	100

Таблица 6-2. Нагрузка на платформу

Модель	Платформа (всего)		Выдвижная секция	
	Нагрузка, макс.	Кол-во человек, макс.	Нагрузка, макс.	Кол-во человек, макс.
SC05E/SC06E	240 кг	2	100 кг	1
SC08HC/SC08EC	230 кг	2	113 кг	1
SC08HN/SC08EN	380 кг	2	113 кг	1
SC10HN/SC10EN	230 кг	2	113 кг	1
SC10H/SC10E	450 кг	2	113 кг	1
SC12H/SC12E	320 кг	2	113 кг	1
SC14H/SC14E	320 кг	3	113 кг	1
SC16H/SC16E	200 кг	2	113 кг	1

Таблица 6-3. Измерения.

Модель	SC05E	SC06E	SC08HC/ SC08EC	SC08HN/ SC08EN	SC10HN/ SC10EN	SC10H/ SC10E
ед. изм.	метр	метр	метр	метр	метр	метр
Высота платформы в поднятом положении	2,9	3,9	5,8	6	8	8
Рабочая высота	4,9	5,9	7,8	8	10	10
Высота полностью собранной вышки с поднятым ограждением	1,94	2,03	2,18	2,24	2,36	2,32
Высота полностью собранной вышки со сложенным ограждением	1,78	1,87	1,78	1,81	1,93	1,78
Высота ограждения (от пола платформы)	1,10	1,10	1,12	1,12	1,12	1,12
Общая ширина	0,76	0,76	0,76	0,81	0,81	1,15
Общая длина, удлинение сложено	1,44	1,44	1,885	2,48	2,48	2,48
Общая длина, удлинение вытасчено	2,04	2,04	2,785	3,38	3,38	3,38
Размер платформы - длина	1,29	1,29	1,67	2,27	2,27	2,27
Размер платформы – максимальная длина	1,89	1,89	2,57	3,17	3,17	3,17
Размер платформы - ширина	0,70	0,70	0,74	0,81	0,81	1,12
Длина выдвижного элемента платформы	0,6	0,6	0,9	0,9	0,9	0,9
Колесная база	1,05	1,05	1,37	1,87	1,87	1,87

Модель	SC12H/SC12E	SC14H/SC14E	SC16H/SC16E
ед. изм.	метр	метр	метр
Высота платформы в поднятом положении	10	11,8	13,7
Рабочая высота	12	13,8	15,7
Высота полностью собранной вышки с поднятым ограждением	2,44	2,58	2,58
Высота полностью собранной вышки со сложенным ограждением	1,92	2,04	2,17
Высота ограждения (от пола платформы)	1,12	1,12	1,12
Общая ширина	1,15	1,15	1,25
Общая длина, удлинение сложено	2,48	2,48	2,84
Общая длина, удлинение вытасчено	3,38	3,38	3,74
Размер платформы - длина	2,27	2,27	2,64
Размер платформы – максимальная длина	3,17	3,17	3,54
Размер платформы - ширина	1,12	1,12	1,02
Длина выдвижного элемента платформы	0,9	0,9	0,9
Колесная база	1,87	1,87	2,22

Таблица 6-4. Технические характеристики аккумуляторных батарей

Напряжение	6В/12В на аккумулятор
SC05E/SC06E	85А
SC08HC/SC08EC	220А
SC08HN/SC08EN	232А
SC10HN/SC10EN	232А
SC10H/SC10E	232А
SC12H/SC12E	232А
SC14H/SC14E	310А
SC16H/SC16E	310А

Шины**Таблица 6-5. Технические характеристики шин**

Модель	SC05E	SC06E	SC08HC/ SC08EC	SC08HN/ SC08EN	SC10HN/ SC10EN
Размер, мм	Ø230x 80	Ø230x 80	Ø305x 100	Ø381 x 127	Ø381 x 127

Модель	SC10H/ SC10E	SC12H/ SC12E	SC14H/ SC14E	SC16H/ SC16E
Размер, мм	Ø381 x 127			

6.3 ВЕСА ЭЛЕМЕНТОВ, ОБЕСПЕЧИВАЮЩИЕ УСТОЙЧИВОСТЬ ВЫШКИ

⚠ WARNING

НЕ ЗАМЕНЯЙТЕ ЭЛЕМЕНТЫ, ОБЕСПЕЧИВАЮЩИЕ УСТОЙЧИВОСТЬ ВЫШКИ, ТАКИЕ КАК АКБ ИЛИ ТВЕРДЫЕ ШИНЫ, НА ЭЛЕМЕНТЫ С ИНЫМ ВЕСОМ ИЛИ ТЕХНИЧЕСКИМИ ХАРАКТЕРИСТИКАМИ, НЕ ИЗМЕНЯЙТЕ УЗЛЫ, КАКИМ-ЛИБО ОБРАЗОМ ВЛИЯЮЩИЕ НА УСТОЙЧИВОСТЬ ВЫШКИ.

Таблица 6-7. Веса элементов, обеспечивающие устойчивость вышки

Элемент	SC05E/ SC06E	SC08HC/ SC08EC	SC08HN/SC08EN/SC10HN/SC10EN/ SC10H/SC10E/SC12H/SC12E	SC14H/SC14E SC16H/SC16E
Аккумулятор (каждый)	26 кг	26 кг	28кг	39 кг

6.4 СМАЗЫВАНИЕ

ПРИМЕЧАНИЕ: Помимоуказанных рекомендаций, также нежелательно смешивать масла разных марок и типов, т.к. они могут не содержать то же количество необходимых присадок, или быть несовместимы по вязкости.

Пожалуйста, проверяйте уровень масла каждые 6 месяцев. В качестве требуемого масла, может использоваться гидравлическое масло маркиISOVG3 с вязкостью 30 сСт при 40°C

Таблица 6-8. Гидравлические масла

Рабочий диапазон температур	Класс вязкости по SAE
-18°C to -5°C	10W
-18°C to +99°C	10W-20, 10W-30
+10°C to +210°C	20W-20

6.5 ТЕХНИЧЕСКОЕ ОБСЛУЖИВАНИЕ, ПРОВОДИМОЕ ОПЕРАТОРОМ

Процедура проверки масла

Место– гидравлический резервуар

Тип– гидравлическое масло

Периодичность проверок – ежедневно

ПРИМЕЧАНИЕ: Проверяйте уровень гидравлического масла ТОЛЬКО при полностью опущенной платформе. Убедитесь, что гидравлическое масло прогрелось до рабочей температуры перед проверкой уровнем масла в резервуаре.

Откройте боковую дверцу на правой стороне основания вышки, проверьте уровень масла. Уровень масла должен находиться в указанном диапазоне для обеспечения нормальной работы системы.

ПРИМЕЧАНИЕ: *Соблюдайте осторожность, чтобы не допустить попадания различных примесей (грязи, воды и др.) при снятой крышке.*

ПРИМЕЧАНИЕ: *Рекомендуемая периодичность измерения уровня масла представлена, опираясь на нормальные условия эксплуатации. Для вышек, используемых в несколько смен, и/или в агрессивных средах или условиях, периодичность проверок должна быть изменена соответственно.*

СМАЗЫВАНИЕ

Смазка –литиевая смазка

Периодичность смазывания – каждые 6 месяцев

1. Поднимите пустую платформу и установите защитные рычаги.



УБЕДИТЕСЬ, ЧТО НОЖНИЧНЫЙ МЕХАНИЗМ ПОДДЕРЖИВАЕТСЯ ДОЛЖНЫМ ОБРАЗОМ

2. Найдите верхние и нижние ползуны, удалите всю грязь и мусор из направляющих (1,2). См. Рис. 6-2, Направляющая нижнего ползуна.
3. Нанесите слой смазки вдоль внутренней и нижней части направляющей с обеих сторон вышки.

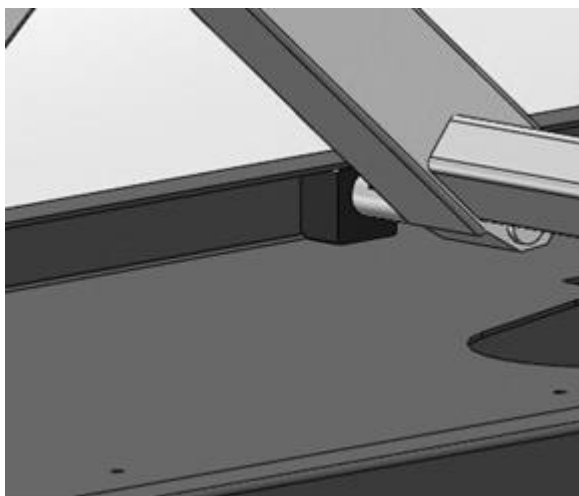


Рисунок 6-2. Нижняя направляющая

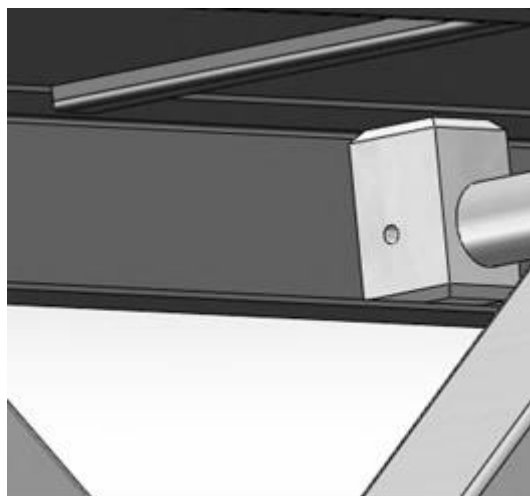


Рисунок 6-3. Верхняя направляющая

4. Нанесите слой смазки вдоль внутренней и верхней части верхней направляющей с обеих сторон вышки. См. Рис. 6-3, Верхняя направляющая.

ПРИМЕЧАНИЕ: *Рекомендуемая периодичность смазывания представлена, исходя из нормальных условий эксплуатации. Для вышек, используемых в несколько смен, и/или в агрессивных средах или условиях, периодичность смазывания должна быть уменьшена соответственно.*

6.6 ШИНЫ И ДИСКИ.

Износ и повреждение шин.

Периодически осматривайте шины на предмет износа или повреждения. Шины с изношенными краями и поврежденным профилем требуют замены. Шины со значительными повреждениями протектора или боковой стенки, требуют немедленной проверки до ввода машины в работу.

Замена колес и шин

Заменяемые колеса должны иметь тот же профиль и диаметр, что и оригинальные. Заменяемые шины должны быть того же размера и класса, что и шины, подлежащие замене.

6.7 ДИАГНОСТИЧЕСКИЕ КОДЫ НЕИСПРАВНОСТЕЙ

Код	Описание	Поведение вышки	Возможные решения
01	Ошибка запуска системы (10)	Блокировка любого движения	Блок Управления Двигателем мог выйти из строя, замените Блок Управления Двигателем
02	Ошибка коммуникации системы (20)	Блокировка любого движения	Проверьте соединительные провода (шину блока МЦИ), контакты и другие провода, если решение не найдено – попробуйте заменить ECU
03	Неверные опциональные настройки	Блокировка любого движения	Проверьте, включена ли соответствующая опция на вышке.
12	Клавиша подъема на основании нажата в момент включения	Блокировка блока управления в основании вышки	1. Проверьте подключение переключателя 2. Проверьте, не застрял ли переключатель.
18	Неисправность выдвижных опор	Блокировка систем подъема и передвижения	Проверьте выдвижение опор, концевые выключатели и провода
31	Неисправность датчика давления	Блокировка любого движения	1. Проверьте провода датчика и сам датчик 2. Проверьте, выбран ли правильный параметр для датчика
32	Неисправность датчика канатной лона	Блокировка любого движения	1. Проверьте провода датчика и сам датчик 2. Проверьте, выбран ли правильный параметр для датчика
42	Клавиша поворота налево нажата в момент включения	Только сообщение об ошибке	1. Проверьте отсутствие инородного тела, давящего на кнопку. 2. Рассмотрите необходимость замены ручки управления или Блока Управления Платформой
43	Клавиша поворота направо нажата в момент включения	Только сообщение об ошибке	1. Проверьте отсутствие инородного тела, давящего на кнопку. 2. Рассмотрите необходимость замены ручки управления или Блока Управления Платформой
46	Клавиша активации ручки управления нажата в момент включения	Блокировка блока управления платформы	1. Проверьте отсутствие инородного тела, давящего на кнопку. 2. Проверьте нейтральное положение. 3. Рассмотрите необходимость замены ручки управления или Блока Управления Платформой
47	Ручка управления находится не в нейтральном положении в момент включения	Только сообщение об ошибке	1. Проверьте, находится ли ручка управления в нейтральном положении (вертикален) 2. Проверьте настройку нулевого положения. 3. Рассмотрите необходимость замены ручки управления или Блока Управления Платформой

52	Неисправность электромагнитной катушки движения вперед	Блокировка систем подъема и передвижения	<ol style="list-style-type: none"> 1. Проверьте подключение обмотки, убедитесь, что оно верное. 2. Если обмотка подключена правильно, проверьте катушку на обрыв провода и короткое замыкание.
53	Неисправность электромагнитной катушки движения назад	Блокировка систем подъема и передвижения	<ol style="list-style-type: none"> 1. Проверьте подключение обмотки, убедитесь, что оно верное. 2. Если обмотка подключена правильно, проверьте катушку на обрыв провода и короткое замыкание.
54	Неисправность электромагнитной катушки подъема	Блокировка систем подъема и передвижения	<ol style="list-style-type: none"> 1. Проверьте подключение обмотки, убедитесь, что оно верное. 2. Если обмотка подключена правильно, проверьте катушку на обрыв провода и короткое замыкание.
55	Неисправность электромагнитной катушки спуска	Блокировка систем подъема и передвижения	<ol style="list-style-type: none"> 1. Проверьте подключение обмотки, убедитесь, что оно верное. 2. Если обмотка подключена правильно, проверьте катушку на обрыв провода и короткое замыкание.
56	Неисправность электромагнитной катушки поворота направо	Блокировка систем подъема и передвижения	<ol style="list-style-type: none"> 1. Проверьте подключение обмотки, убедитесь, что оно верное. 2. Если обмотка подключена правильно, проверьте катушку на обрыв провода и короткое замыкание.
57	Неисправность электромагнитной катушки поворота налево	Блокировка систем подъема и передвижения	<ol style="list-style-type: none"> 1. Проверьте подключение обмотки, убедитесь, что оно верное. 2. Если обмотка подключена правильно, проверьте катушку на обрыв провода и короткое замыкание.
58	Неисправность электромагнитной катушки тормоза	Блокировка систем подъема и передвижения	<ol style="list-style-type: none"> 1. Проверьте подключение обмотки, убедитесь, что оно верное. 2. Если обмотка подключена правильно, проверьте катушку.
68	Низкое напряжение	Блокировка любого	<ol style="list-style-type: none"> 1. Проверьте напряжение

		движения	<p>в аккумуляторе, при необходимости зарядите его.</p> <p>2. Проверьте соединение батареи и переключателя, при необходимости укрепите и почистите.</p> <p>3. Проверьте Блок управления Двигателем, и входное напряжение на Блоке управление Платформой.</p>
80	80% допустимой нагрузки на платформу	Только сообщение об ошибке	Платформа приближается к предельной нагрузке, постарайтесь более не нагружать платформу
90	90% допустимой нагрузки на платформу	Только сообщение об ошибке	Платформа приближается к предельной нагрузке, постарайтесь более не нагружать платформу
99	99% допустимой нагрузки на платформу	Только сообщение об ошибке	Платформа достигла максимальной загрузки, не добавляйте любой груз на платформу
ОЛ	Перегрузка платформы	Блокировка любого движения	Снимите лишнюю нагрузку с платформы
ОЛ	Наклон вышки превысил безопасный предел	Блокировка систем подъема и передвижения	<p>1. Выровняйте вышку, или найдите способ, чтобы сделать это.</p> <p>2. Если вышка выровнена, проверьте, не повреждена ли проводка датчика, или сам датчик.</p>

ПРИЛОЖЕНИЕ 1. ПОРЯДОК ПРОВЕДЕНИЯ ОСВИДЕТЕЛЬСТВОВАНИЯ.

Подъемники, находящиеся в работе, должны подвергаться техническому освидетельствованию:

- 1) частичному - не реже одного раза в 12 мес.;
- 2) полному - не реже одного раза в 3 года;
- 3) испытанию ограничителя предельного груза - не реже одного раза в 6 мес.

Техническое освидетельствование подъемника проводится владельцем. Техническое освидетельствование должно быть возложено на специалиста по надзору за безопасной эксплуатацией подъемников и осуществляться при участии специалиста, ответственного за содержание подъемников в исправном состоянии. Допускается проведение технического освидетельствования поручать специализированной организации.

Полное техническое освидетельствование должно включать:

- 1) осмотр и проверку работы подъемника (в том числе приборов и устройств безопасности);
- 2) статические испытания;
- 3) динамические испытания.

При частичном техническом освидетельствовании статические испытания подъемника не проводят.

При техническом освидетельствовании подъемника должны быть осмотрены и проверены в работе все механизмы, гидрооборудование, электрооборудование, приборы и устройства безопасности, тормоза, аппаратура управления, освещение, сигнализация.

При техническом освидетельствовании подъемника должны быть также проверены:

- 1) состояние металлоконструкций подъемника и их сварных соединений (отсутствие трещин, деформаций, изменения стенок вследствие коррозии и других дефектов);
- 2) состояние люльки (площадки), крепление осей и пальцев, ограждение;
- 3) состояние электрического заземления подъемника.

Статические испытания подъемника проводят на грузкой, на 50% превышающей его грузоподъемность

Статические испытания подъемника проводят при установке подъемника на горизонтальной площадке в положении, отвечающем наименьшей расчетной его устойчивости.

На подъемниках, оборудованных люлькой, груз массой, равной 110% от номинальной грузоподъемности, располагают в люльке, а груз массой, равной 40%

NOBLELIFT

от номинальной грузоподъемности, подвешивают к люльке на гибкой подвеске на высоте 100-200 мм от земли с последующей выдержкой в течение 10 мин.

При этом отрыв от земли одной из опор подъемника признаком потери устойчивости не считается.

Подъемник считается выдержавшим испытание, если в течение 10 мин поднятый груз не опустился, а также если в металлоконструкциях не обнаружены повреждения. Любые движения подъемника с грузом массой, равной 150% от номинальной грузоподъемности, запрещены.

Динамические испытания подъемника проводят расположенным в люльке грузом массой, на 10% превышающей его номинальную грузоподъемность, с целью проверки действия механизмов подъемника и их тормозов.

При динамических испытаниях производится не менее трех циклов всех возможных движений люльки.

При этом отрыв одной из опор от земли признаком потери устойчивости не считается.

Испытание ограничителя предельного груза необходимо совмещать с техническим освидетельствованием и техническим обслуживанием, но не реже одного раза в 6 мес. Испытание проводят в присутствии специалиста, ответственного за содержание подъемников в исправном состоянии.

Ограничитель предельного груза должен быть отрегулирован номинальным грузом и опломбирован. Проверку срабатывания ограничителя предельного груза проводят грузом, превышающим номинальный не более чем на 10%.

Результаты испытания ограничителя предельного груза записывают в вахтенный журнал машиниста подъемника.

Для испытания подъемника владелец должен обеспечить наличие поверенного комплекта испытательных грузов с указанием их фактической массы.

Результаты технического освидетельствования подъемника записывает в паспорт специалист, проводивший освидетельствование, с указанием срока следующего освидетельствования.