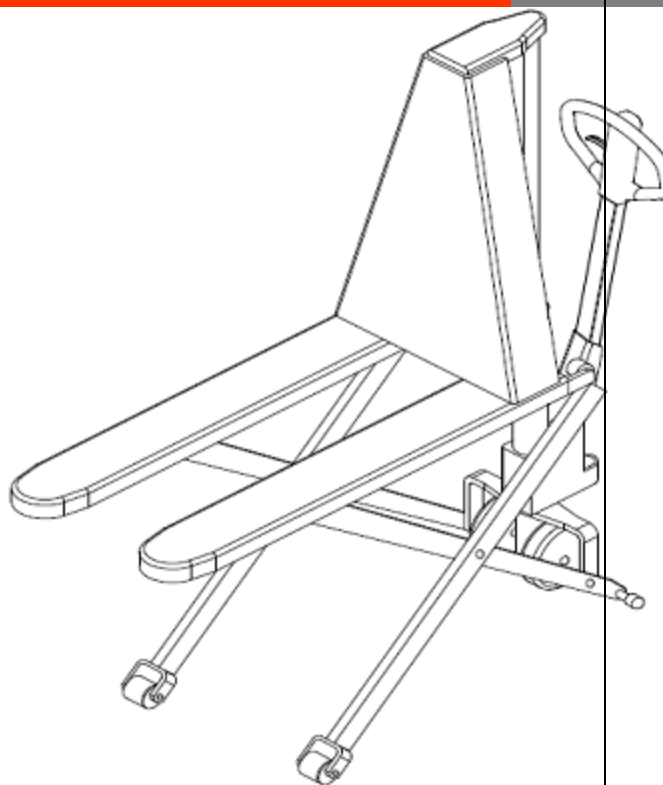


## **РУКОВОДСТВО ПО ЭКСПЛУАТАЦИИ**

**Ножничная гидравлическая тележка с ручным подъемом**

**Ножничная гидравлическая тележка с электрическим подъемом**



### **ПРЕДУПРЕЖДЕНИЕ**

**Не использовать гидравлическую тележку без изучения данного Руководства по эксплуатации.**

### **ПРИМЕЧАНИЕ:**

**Проверить соответствие данного оборудования типу, указанному на идентификационной табличке**



Version 06/2013

ACX10-15-SMS-001-RU



## ПРЕДИСЛОВИЕ

Перед началом эксплуатации ножничной гидравлической тележки внимательно ознакомьтесь с данным Руководством по эксплуатации и разберитесь в правилах использования данного оборудования в полном объеме. Неправильная эксплуатация может привести к возникновению опасности. Данное Руководство описывает эксплуатацию ножничных гидравлических тележек с ручным и электрическим подъемом. При использовании и обслуживании оборудования удостоверьтесь, что Руководство соответствует вашей модели.

Сохраните данное Руководство для возможной консультации в будущем. Если данное Руководство или предупреждающие надписи повреждены или потеряны, пожалуйста, обратитесь к нашему контактному дилеру для замены.

Данное оборудование отвечает требованиям согласно EN 3691-1; -5 (промышленное оборудование – требования по безопасности и условия проверки, часть 1, часть 5), EN 12895 (промышленное оборудование – электромагнитная совместимость), EN 12053 (безопасность промышленного оборудования – методы тестирования уровня шума), EN 1175 (безопасность промышленного оборудования – требования по электрической части), при условии, что оборудование используется согласно заявленной цели.

### **ВНИМАНИЕ:**

Отходы, представляющие опасность для окружающей среды, такие как батареи, масло и электроника, могут нанести экологический ущерб или вред здоровью при неправильном обращении.

Отходы должны быть рассортированы и разложены в жесткие контейнеры для мусора в соответствии с нормами и собраны местным органом по защите окружающей среды.

Во избежание утечки технических жидкостей во время эксплуатации оборудования, пользователь должен подготовить впитывающие материалы (опилки или сухую ткань), чтобы собрать вытекшие жидкости вовремя. В целях избегания вторичного загрязнения окружающей среды, использованные впитывающие материалы должны быть переданы в специальные службы.

Наша техника непрерывно совершенствуется. Данное Руководство должно применяться только в целях эксплуатации/обслуживания гидравлических тележек. Производитель не несет никакой ответственности за повреждения или несчастные случаи, которые возникают в связи с несоблюдением инструкций Руководства и указаний по технике безопасности.



**ПРИМЕЧАНИЕ: В данном Руководстве знак, указанный слева, означает предупреждение или опасность, которая может привести к смерти или серьезным травмам при нарушении условий эксплуатации.**

## Содержание

1. Правильное применение .....	5
2. Описание самоходной тележки .....	7
Основные элементы .....	7
Основные технические характеристики.....	8
Описание предупреждающих надписей и наклеек .....	10
Идентификационная табличка .....	11
3. Предупреждения и инструкции по безопасности .....	12
Инструкция по безопасности .....	12
4. Ввод в эксплуатацию, транспортировка, хранение / сборка.....	13
Ввод в эксплуатацию .....	13
Подъем/транспортировка .....	15
Хранение/сборка .....	15
5. Ежедневный осмотр .....	16
6. Инструкции по эксплуатации.....	17
7. Зарядка и замена батареи (АСХ 10/15Е).....	18
Замена батареи .....	19
Индикатор батареи .....	19
Зарядка при помощи встроенного ЗУ (только АСХ 10/15Е, опция).....	19
Зарядка при помощи внешнего ЗУ (только АСХ 10/15Е, опция).....	21
8. Регулярное техническое обслуживание .....	22
Бюллетень технического обслуживания .....	22
Удаление воздуха из гидравлической системы .....	23
Проверка и добавление гидравлического масла .....	23
Проверка предохранителей.....	23
9. Поиск и устранение неисправностей .....	24
10. Гидравлическая и электрическая схемы .....	25
11. Декларация соответствия .....	26

# 1. Правильное применение

Ножничную гидравлическую тележку разрешено использовать в соответствии с данным Руководством по эксплуатации.

Оборудование, описанное в данном Руководстве – ножничная гидравлическая тележка с ручным или электрическим подъемом, предназначенная для подъема и перемещения груза на паллетах. Тележка не предназначена для использования во взрывоопасных и неблагоприятных средах. Перевозка людей, а также использование тележки не по ее прямому назначению запрещены. Неправильная эксплуатация может привести к травмам или порче оборудования.

Под «Оператором» или «Пользователем» в данном Руководстве подразумеваются юридические или физические лица, которые используют тележку собственноручно, или от их имени.

Пользователь должен убедиться, что тележка используется в рамках предусмотренных ограничений. Следует избегать опасности для жизни и здоровья пользователя, оператора или третьих лиц.

Оператор / обслуживающая компания должны гарантировать надлежащую эксплуатацию, а также факт того, что данное оборудование будет использоваться только специально обученным персоналом.



Оборудование должно быть использовано только на достаточно твердой, гладкой, подготовленной, выровненной и подходящей поверхности. Работа на наклонной плоскости не разрешена. Во время работы груз должен быть расположен в середине продольной плоскости тележки.

Грузоподъемность ножничной тележки указана на шильде. Оператор должен принять во внимание ограничения и соблюдать инструкцию по технике безопасности.

Оборудование может быть использовано внутри помещений со средней температурой от +5°C до + 40°C.

Освещение во время работы должно быть не меньше 50 Люкс.

## Модификация (изменения)

Не разрешается производить каких-либо изменений в оборудовании, которые могут повлиять, например, на его грузоподъемность, стабильность или безопасность, без предварительного письменного одобрения производителя оборудования, его уполномоченного представителя или правопреемника. Что также включает в себя изменения, влияющие, например, на торможение, управление, обзорность и добавление подвижных (съёмных) приспособлений. В случае, если производитель или его правопреемник дают одобрение на выполнение изменений, они должны

также произвести и одобрить соответствующие изменения в диаграмме грузоподъемности, предупредительных надписях, ярлыках и руководстве по эксплуатации. При несоблюдении инструкции, гарантия становится недействительной.

## 2. Описание самоходной тележки

### Основные элементы

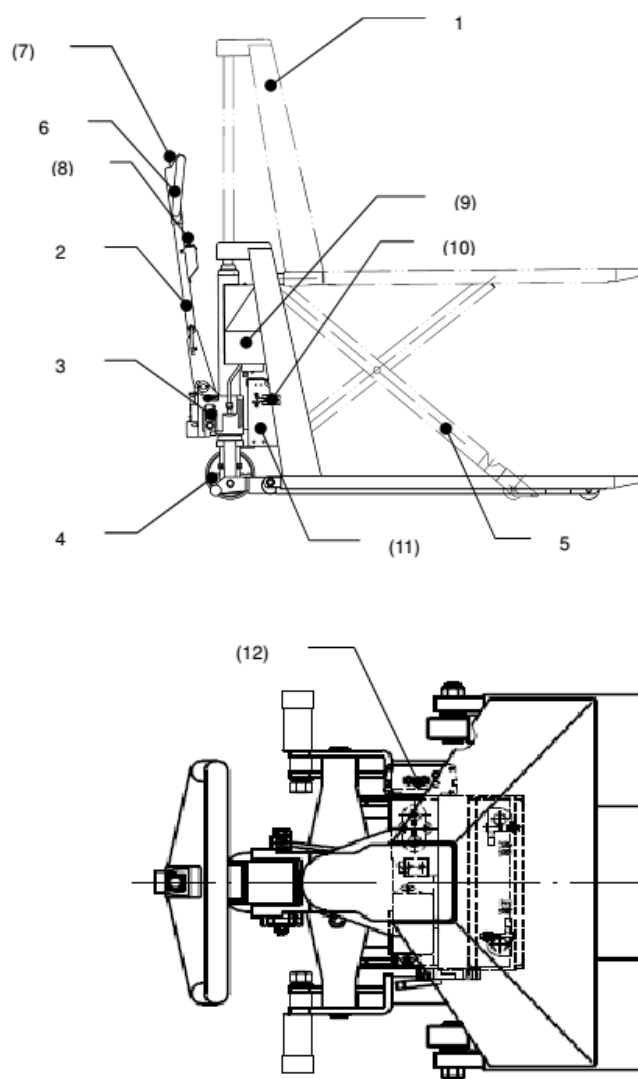


Рис. 1: Обзор основных компонентов

- |                       |  |
|-----------------------|--|
| 1. Рама               | 7. Кнопка подъема                          |
| 2. Рукоятка           | 8. Замковый выключатель                    |
| 3. Гидроузел          | 9. Блок питания гидравлической системы     |
| 4. Ножничный механизм | 10. Вспомогательная заглушка               |
| 5. Рулевое колесо     | 11. Батарея (внутри)                       |
| 6. Рычаг              | 12. Встроенное зарядное устройство (опция) |

## Основные технические характеристики

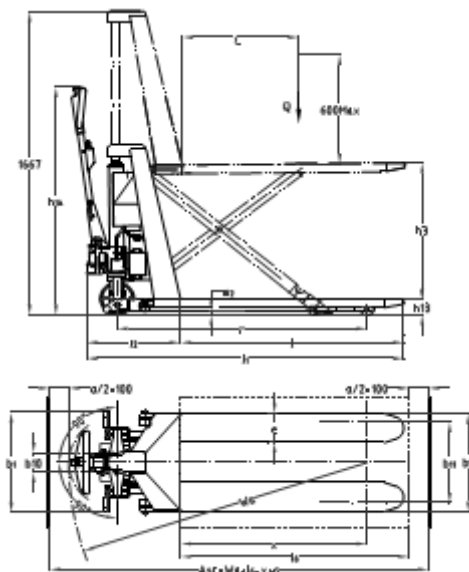


Рис. 2: Технические характеристики

Таблица 1: Основные технические характеристики (стандартное исполнение)

Основные параметры	1.2	Модель	ACX 10M	ACX 15M	ACX 10E	ACX 15E
	1.3	Подъем	ручной подъем		электроподъем	
	1.4	Тип	Ручная			
	1.5	Грузоподъемность Q (кг)	1000	1500	1000	1500
	1.6	Центр загрузки с (мм)	600			
	1.8	Расстояние от центра оси до вил x (мм)	978			
	1.9	Колесная база y (мм)	1310			
Массы	2.1	Масса (без АКБ) кг	122	131	152	161
	2.2	Нагрузка на переднюю/заднюю ось с грузом кг	760/348		767/371	
	2.3	Нагрузка на переднюю/заднюю ось без груза кг	33/89		35/117	
Колеса, ходовая часть	3.1	Тип колес	Полиуретан			
	3.2	Размер передних (ведущих) колес	Ø180x50			
	3.3	Размер задних колес	Ø75x50			
	3.4	Дополнительные колеса	-			
	3.5	Кол-во колес спереди/сзади (x-ведущие)	2/2			
	3.6	Колея передних колес $b_{10}$ (мм)	155			
	3.7	Колея задних колес $b_{11}$ (мм)	440			



Размеры	4.4	Высота подъема	$h_3$ (мм)	715	
	4.5	Высота при поднятых ножницах	$h_4$ (мм)	1660	
	4.9	Высота ручки (min/max)	$h_{14}$ (мм)	1240	1254
	4.15	Высота вилок в нижнем положении	$h_{13}$ (мм)	85	
	4.19	Общая длина	$l_1$ (мм)	1725	1715
	4.20	Длина до фронта вилок	$l_2$ (мм)	492	
	4.21	Общая ширина	$b_1$ (мм)	575	
	4.22	Размеры вилок	$s/e/l$ (мм)	45/160/1170	
	4.25	Ширина вилок	$b_5$ (мм)	540	
	4.32	Клиренс в центре базы	$m_2$ (мм)	18	
	4.34	Ширина прохода с паллетой 800x1200	$ast$ (мм)	1986	
	4.35	Радиус разворота	$Wa$ (мм)	1564	
Характеристики	5.2	Скорость подъема (с грузом/ без груза)	мм/с	-	21/45
	5.3	Скорость движения вилок вниз (с грузом/ без груза)	мм/с	81/61	53/63
Параметры электрической системы	6.2	Мощность двигателя подъема	кВт	-	0,58
	6.3	Стандарт АКБ		-	необслуживаемая
	6.4	Напряжение питания, номинальная емкость АКБ	В/Ач	-	12В/52Ач
	6.5	Масса АКБ	кг	-	24      15

## Описание предупреждающих надписей и наклеек

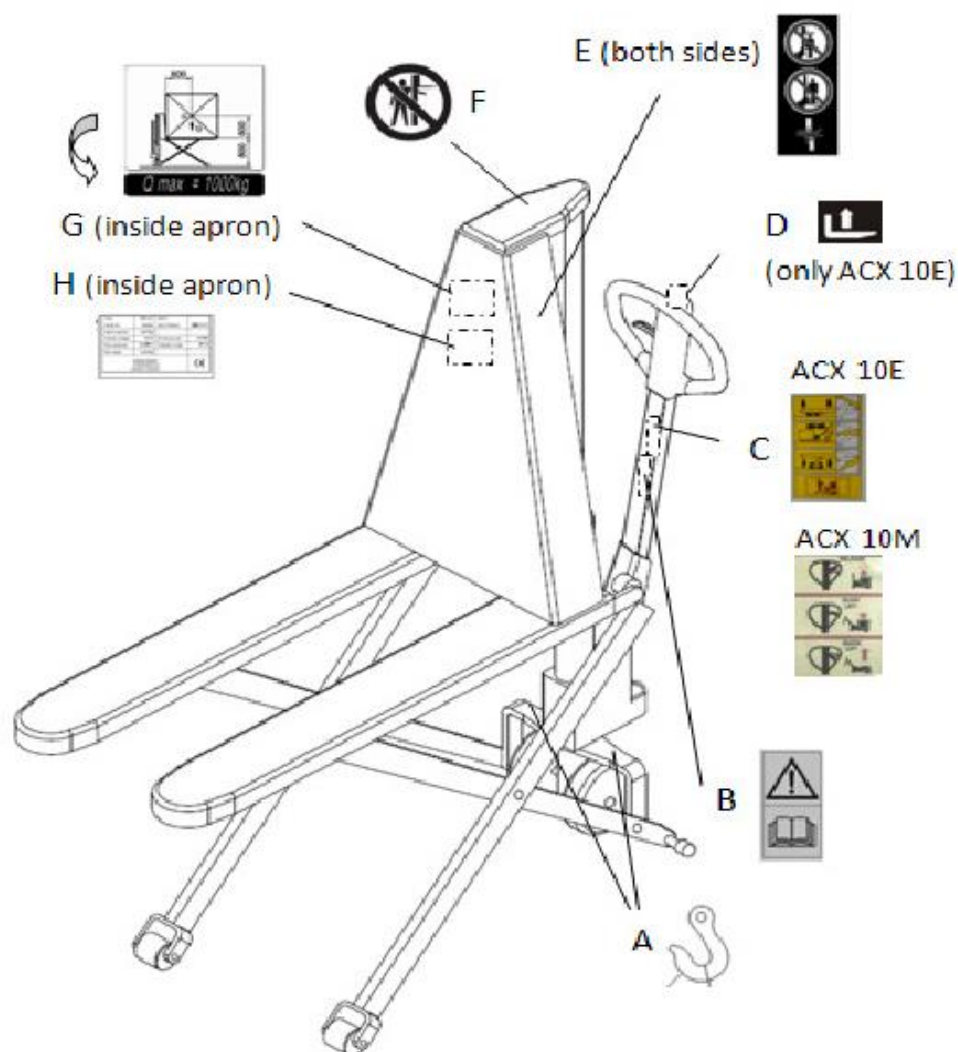


Рис. 3: Предупреждающие надписи

- A Наклейка с местами крепления для подъема
- B Наклейка "Прочтите Руководство по эксплуатации"
- C Инструкции по использованию
- D Наклейка подъема (только для ACX 10/15E)
- E Предупреждение не заступать под вилы (с двух сторон)
- F Не просовывать руки
- G Грузоподъемность (внутри)
- H Шильда (внутри)

Предупреждающие наклейки должны быть расположены согласно рис. 3. Инструкции и предупреждения на гидравлической тележке являются дополнением к данному Руководству. Следуйте данным инструкциям по эксплуатации. Если предупреждающие наклейки повреждены или отсутствуют необходимо их заменить.

## Идентификационная табличка

- |   |                                   |    |  |
|---|-----------------------------------|----|--|
| 1 | Модель                            | 7  | Масса АКБ мин/макс                               |
| 2 | Серийный номер                    | 8  | Номинальная мощность                             |
| 3 | Грузоподъемность в кг             | 9  | Центр загрузки                                   |
| 4 | Напряжение                        | 10 | Дата производства                                |
| 5 | Масса (с/без АКБ)                 | 11 | Опции, тип колес, длина вил, ширина между вилами |
| 6 | Наименование, адрес производителя | 12 | Вес  |

1	Type	ACX 10E	Option	yyy x1150	
2	Serial No.	xxxxx	Year of Manuf.	MM/YYYY	11
3	Rated capacity	xxxx kg	Load center distance	600mm	10
4	System voltage	xx V	Nominal power	xx kW	9
5	Net weight with/ without battery	yyy/ xxx kg	Battery mass min/max	xxx / xxx kg	8
6	COMPANY NAME COMPANY ADDRESS			CE	7

1	Type	ACX 10M	Option	yyy x1150	
2	Serial No.	xxxxx	Year of Manuf.	MM/YYYY	11
3	Rated capacity	xxxx kg	Load center distance	600mm	10
12	Net weight	xxx kg			9
6	COMPANY NAME COMPANY ADDRESS			CE	

Рис. 4: Идентификационная табличка  
(электроподъем, ручной подъем)

### 3. Предупреждения и инструкции по безопасности

#### Инструкция по безопасности



#### **ЗАПРЕЩЕНО**

- Позволять другому человеку, не оператору, стоять перед или позади тележки, когда она едет или поднимает/опускает груз.
- Превышать грузоподъемность тележки.
- Ставить ногу перед колесами.
- Поднимать или перевозить людей. Люди могут упасть и получить серьезную травму.
- Использовать тележку на рампах.
- Использовать тележку с незакрепленным и несбалансированным грузом.
- Использовать тележку во взрывоопасной среде.

Примите в расчет разницу уровня полов при движении. Груз может упасть или тележка может стать неуправляемой. Следите за положением груза. Прекратите работу, если груз стал нестабильным.

Необходимо производить регулярный осмотр тележки. Не является водонепроницаемой. Использовать оборудование в сухих условиях.

## 4. Ввод в эксплуатацию, транспортировка, хранение / сборка

### Ввод в эксплуатацию

#### Монтаж ручки

Ножничные тележки поставляются в разобранном виде, поэтому при покупке, возможно, потребуется выполнить следующие действия:

- Проверить наличие всех компонентов, а также отсутствие повреждений тележки
- Собрать тележку в соответствии с данным руководством.

Масса упаковки из 4 гидравлических тележек приблизительно на 10 кг. выше суммарной массы отдельно взятых ножничных тележек.

Перед тем как приступить к сборке, пожалуйста, что перечисленные ниже части присутствуют в наличии, а также не повреждены:

Ось с отверстием (4) – 1шт.

Штифты (5) – 2 шт. (один штифт уже соединен с осью (4))

Ручка тележки в сборе – 1шт.

Рама гидравлической тележке в сборе с гидроузлом (6) - 1шт.

Переключатель (Поз. 10 Рис. 1, опция для тележки с электроподъемом)

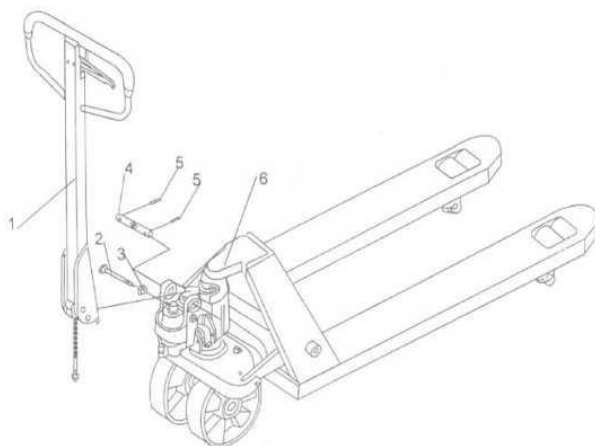


Рис. 5: Монтаж ручки

Примечание: Серийный номер на пакете с документами, прикрепленном к ручке, должен совпадать с серийным номером на шильде тележки.

При монтаже ручки лучше всего присесть прямо перед тележкой.

Вставьте основание ручки тележки в проушину гидроузла так, чтобы отверстия совпали, при помощи молотка вбейте ось с отверстием в направлении справа налево, как показано на рисунке 6.

Переведите рычаг на ручке тележки в крайнее нижнее положение, затем пропустите винт с гайкой через отверстие в оси (рис.7).

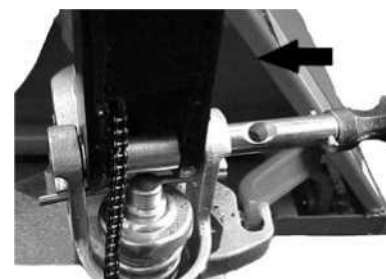


Рис. 6: Монтаж оси

Опустите рукоятку вниз и вытащите штырь поз. 2 (рис. 5)

Установите рычаг на ручке в положение, соответствующее подъему вилок,

затем поднимите рычажную пластину и вставьте регулировочный болт с торца рычажной пластины. Гайка на регулировочном болте должны быть под пластиной.

Используя молоток забейте второй штифт (поз. 5 рис. 5) в отверстие на рукоятке. Теперь ручка подсоединена к гидроузлу.

Для тележки АСХ 10/15Е необходимо подключить управляющий провод. Закрепите кабель на ручке и гидроузле при помощи специальных креплений.

### Регулировка клапана

На ручке тележки вы можете найти управляющий рычаг, который имеет 3 положения:

#### а) АСХ 10/15М

Спуск: рычаг в верхнем положении, автоматически возвращается в среднее положение, если отпустить.

Медленный подъем: рычаг в среднем положении.

Быстрый подъем: рычаг в нижнем положении.

- Если вилы не поднимаются, когда рычаг находится в среднем или нижнем положении, необходимо подкрутить регулировочную гайку против часовой стрелки до тех пор, пока не будет достигнут правильный режим работы.
- Если вилы не опускаются, когда рычаг находится в верхнем положении, необходимо подкрутить регулировочную гайку по часовой стрелке до тех пор, пока не будет достигнут правильный режим работы.
- Если вилы не поднимаются медленно, когда рычаг находится в среднем положении, необходимо подкрутить регулировочную гайку по часовой стрелке до тех пор, пока не будет достигнут правильный режим работы.
- Если вилы не поднимаются быстро, когда рычаг находится в нижнем положении, необходимо подкрутить регулировочную гайку против часовой стрелки до тех пор, пока не будет достигнут правильный режим работы.

#### б) АСХ 10/15Е

Спуск: рычаг в верхнем положении, автоматически возвращается в среднее положение, если отпустить.

Нейтраль: рычаг в среднем положении.

Подъем: рычаг в нижнем положении.

- Если вилы поднимаются, когда рычаг находится в среднем положении, необходимо подкрутить регулировочную гайку по часовой стрелке до тех пор, пока не будет достигнут правильный режим работы.

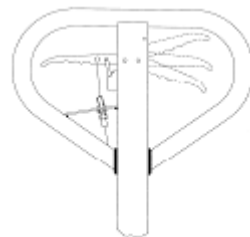


Рис. 7: Положения рычага, АСХ 10/15М

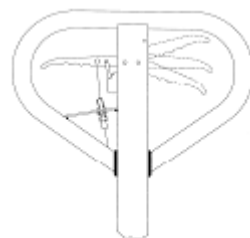


Рис. 8: Положения рычага, АСХ 10/15Е

- Если вилы опускаются, когда рычаг находится в среднем положении, необходимо подкрутить регулировочную гайку против часовой стрелки до тех пор, пока не будет достигнут правильный режим работы.
- Если вилы не опускаются, когда рычаг находится в верхнем положении, необходимо подкрутить регулировочную гайку по часовой стрелке до тех пор, пока не будет достигнут правильный режим работы. Затем проверить работу рычага в среднем положении, чтобы убедиться, что регулировочная гайка находится в правильном положении.
- Если вилы не поднимаются, когда рычаг находится в нижнем положении, необходимо подкрутить регулировочную гайку против часовой стрелки до тех пор, пока не будет достигнут правильный режим работы. Затем проверить работу остальных двух режимов.

## **Подъем/транспортировка**

### Подъем



Используйте оборудование с грузоподъемностью, достаточной для подъема тележки.

Во время подъема не стойте под поднятой тележкой, или рядом с ней.

Остановите тележку и закрепите, используя способ крепления, показанный на рисунке 10.

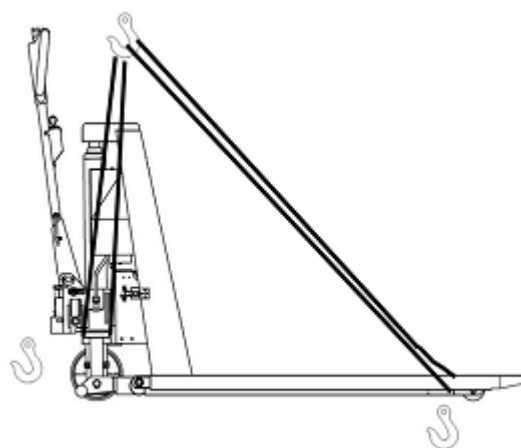


Рис. 9: Подъем тележки

### Транспортировка


Перед началом транспортировки тележки снимите с нее груз, опустите вилы в нижнее положение и надежно закрепите ремнями.

### **Хранение/сборка**

При подготовке тележки к хранению снимите с нее груз, опустите вилы в нижнее положение, смажьте все необходимые узлы, описанные в руководстве, обеспечьте защиту тележки от коррозии и пыли. Разместите тележку таким образом, чтобы не повредить ее в процессе хранения. Снимите ручку в порядке, обратном процессу установки.

## 5. Ежедневный осмотр

В данном разделе описываются проверки, проводимые перед вводом тележки в эксплуатацию. Ежедневный осмотр эффективен для обнаружения поломок и неисправностей и позволяет максимизировать срок службы тележки. Проверьте состояние тележки согласно пунктам, описанным в данном разделе. Снимите с тележки груз и опустите вилы в крайнее нижнее положение.

 НЕ ИСПОЛЬЗУЙТЕ ТЕЛЕЖКУ В СЛУЧАЕ ОБНАРУЖЕНИЯ КАКИХ-ЛИБО НЕИСПРАВНОСТЕЙ ИЛИ ПОЛОМОК.

- Проведите визуальный осмотр тележки на предмет обнаружения деформаций рамы, вилок или других компонентов, наличие необычного шума или ограничений при работе подъемного механизма.
- Проверьте, нет ли утечки масла.
- Проверьте вертикальность подъемного механизма.
- Проверьте плавность движения колес.
- Проверьте колеса на предмет повреждений.
- Проверьте надежность крепежных соединений.
- Проверьте работу тормоза (если установлен).
- Проверьте наличие всех предупреждающих и информационных наклеек.



## 6. Инструкции по эксплуатации.

- При использовании тележки оператор должен носить защитную обувь.
- Тележка предназначена для использования в помещениях с температурой от +5°C до +40°C.
- Рабочее освещение должно быть не менее 50 Люкс
- Запрещено использование тележки на наклонных поверхностях.
- Никогда не оставляйте загруженную тележку без присмотра.

### а) Парковка

Опустите вилы в крайнее нижнее положение и припаркуйте ножничную тележку на гладкой ровной поверхности, где тележка не будет мешать проведению прочих операций. Используйте тормоз, при его наличии.

### б) Подъем

Убедитесь, что масса груза не превышает грузоподъемность тележки.

Переместите вилы тележки под паллетом с грузом до тех пор, пока задняя часть вилок не покажется из под груза (Рис. 10).

Переведите управляющий рычаг в положение, соответствующее подъему вилок. Тележка оборудована двумя опорами. На высоте приблизительно 400мм опоры автоматически устанавливаются на пол. Как только опоры будут установлены, дальнейшее движение тележки не допускается, и не представляется возможным. Чтобы поднять вилы тележки с электроподъемом необходимо нажать кнопку поз. 9 рис. 1.

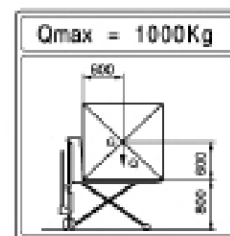



Рис. 10: Размещение груза

 Не перегружайте тележку.

### с) Опускание

 Не просовывайте руки и ноги под подъемный механизм тележки.

Для того чтобы опустить груз – необходимо поднять вверх управляющий рычаг на рукоятке тележки. Для того чтобы прекратить спуск, отпустите рычаг. Убедитесь, что есть достаточный зазор между паллетом и вилами. Спуск вилок также может производиться при помощи педали сбоку тележки.

### д) Перемещение

- Не используйте тележку на наклонных поверхностях.
- Следите за перепадами уровня пола при движении, груз может опрокинуться.
- Обеспечьте устойчивость груза на тележке, чтобы исключить его падение.
- Тележка может быть не оснащена тормозом, в данном случае тормозное расстояние может быть больше и будет зависеть от

оператора.

Снимите тележку с тормоза (если оснащена). Толкайте или тяните тележку за рукоятку, соединенную с рулевыми колесами для ее перемещения тележки в нужном направлении.

е) Быстрый подъем (ACX 10/15M)

Когда управляющий рычаг находится в нижнем положении, работает функция быстрого подъема, если переместить рычаг в среднее положение, будет активна функция обычного подъема.

f) Неисправности

При возникновении неисправностей, или когда тележка не работает, прекратите ее использование. Поместите тележку в безопасное место, сообщите руководителю, или позвоните в службу поддержки.

## **7. Зарядка и замена батареи (ACX 10/15E)**

- Зарядка и замена батареи может производиться только квалифицированным персоналом. Соблюдайте инструкции данного руководства и производителя батареи.
- Батареи не требуют технического обслуживания, добавление воды или электролита запрещено.
- Следуйте требованиям по охране окружающей среды при утилизации использованных аккумуляторов.
- Запрещается работа с аккумулятором вблизи открытого огня, выделяемые в процессе работы газы могут стать причиной взрыва.
- В зоне зарядки аккумулятора запрещается нахождение горящих материалов или жидкостей.
- Курение вблизи тележки запрещено, помещение должно быть хорошо проветриваемым.
- Надежно установите тележку перед началом зарядки, установки или замены батареи.
- По окончании техобслуживания убедитесь, что все кабели подключены правильно, и нет никаких помех в работе узлов тележки.
- Используемый аккумулятор (ACX 10/15E): 1 шт. 12В/52Ач.


Внимание! Используйте только AGM батареи.



Вес батареи оказывает влияние на стабильность тележки

Пожалуйста, учитывайте максимальную рабочую температуру батареи при использовании тележки.

## **Замена батареи**

 При замене батареи воспользуйтесь системой блокировки ножниц от самопроизвольного спуска.

Остановите тележку и выключите ее при помощи замкового выключателя поз. 7, рис 1, выньте вспомогательную заглушку поз. 9 рис. 1, открутите 2 винта на верхней крышке, а также снимите крепежную планку с задней части (также прикреплена на 2 винта). Отсоедините клеммы и выньте аккумулятор. Установка выполняется в обратной последовательности. Сначала подключайте положительные клеммы, в противном случае тележка может быть повреждена.

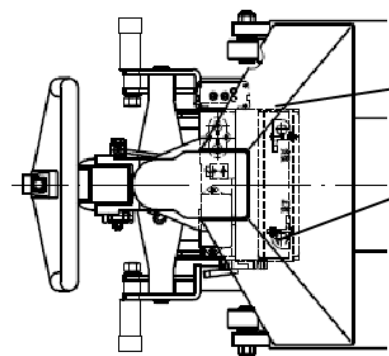


Рис. 11: Замена батареи

## **Индикатор батареи**

Разряд батареи отображается при помощи 10-ти LED сегментов.

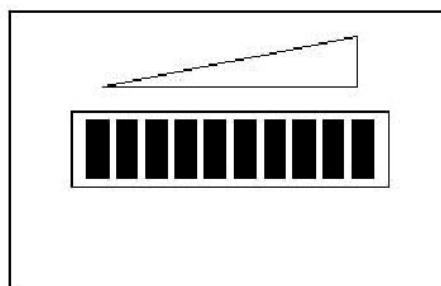
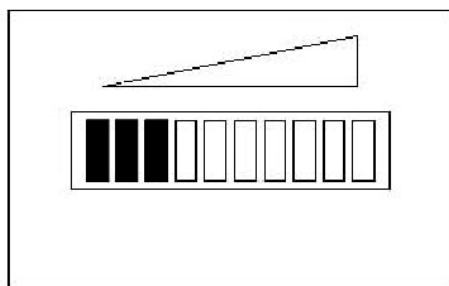


Рис. 12: Индикация разряда батареи

При полностью заряженной батарее горят все 10 индикаторов. В процессе разряда количество горящих индикаторов уменьшается.

Если горят только три левых индикатора – батарея полностью разряжена. Необходимо зарядить батарею для дальнейшего использования тележки, в противном случае это может привести к уменьшению срока службы батареи или ее повреждению.

## **Зарядка при помощи встроенного ЗУ (только АСХ 10/15Е, опция)**

Автоматическое зарядное устройство предназначено для использования в сетях 110В или 220В. Индикатор питания (красный)

Помещение, в котором производится зарядка, должно хорошо проветриваться.

Для контроля точного уровня заряда может быть использован индикатор разряда. Для этого необходимо временно прекратить зарядку и включить тележку.

Рабочий индикатор  
Заряжается – красный,  
заряжено полностью – зеленый



Рис. 13: LED индикаторы

Установите тележку в зарядном помещении с соответствующим напряжением питания. Опустите вилы в крайнее нижнее положение, отключите тележку и подсоедините вилку ЗУ к сети питания. Зарядное устройство начнет зарядку батареи.

Данное зарядное устройство имеет трехступенчатую систему с автоматическим переходом от первого этапа к последующим:

1-й этап: зарядка постоянным током.

2-й этап: зарядка до постоянного напряжения

3-й этап: плавающая зарядка

После полного заряда батареи зарядный ток уменьшается, ЗУ автоматически переходит к 3-му этапу.

Технические характеристики ЗУ:

Входное напряжение: 150-260В, 50-60Гц.

Выходное напряжение: 145В±0,3.

Зарядный ток 5-6А.

Рабочий диапазон температур: -15°C - +60°C.

Использование

1. Вставьте вилку ЗУ в розетку.
  - 1.1. Индикатор питания загорится красным.
  - 1.2. Индикатор зарядки станет красным, что означает, что батарея заряжается.
2. Когда индикатор зарядки сменит цвет с красного на зеленый, будет означать, что батарея близка к полному заряду. ЗУ переходит в режим плавающей зарядки.
3. Когда батарея будет полностью заряжена, отключите ЗУ от питания.

Внимание

1. В процессе зарядки запрещается использовать электроподъем тележки.
2. Не используйте тележку во влажных средах.

Таблица 3. Статус индикаторов заряда.

LED индикатор	Статус
Красный	Батарея разряжена
Зеленый	Батарея заряжена

### **Зарядка при помощи внешнего ЗУ (только АСХ 10/15Е, опция)**

Автоматическое зарядное устройство использует импульсную зарядку. Оно может эффективно смягчать негативные явления в ячейках батареи, продлевать срок службы, заряжать быстрой или медленной, а также плавающей зарядкой. Оно автоматически выбирает требуемый режим зарядки, в соответствии с напряжением батареи, и переходит в режим плавающей зарядки, когда аккумулятор полностью заряжен.

Снимите вспомогательную заглушку и подключите вилку зарядного устройства к разъему батареи. Подключите шнур питания зарядного устройства к источнику питания. После включения зарядного устройства, зарядка начнется автоматически.

Для получения дополнительной информации обратитесь к инструкции по эксплуатации внешнего ЗУ.

## 8. Регулярное техническое обслуживание



- Только квалифицированный персонал может быть допущен к обслуживанию тележки.
- Перед проведением технического обслуживания снимите груз с тележки, и опустите вилы в крайнее нижнее положение.
- Обеспечьте полную неподвижность тележки перед тем как работать с компонентами, которые могут зажать пальцы или руки.
- Используйте оригинальные запасные части.
- Учтите, что утечка масла из гидравлической системы может привести к возникновению аварий.
- Регулировать клапан давления разрешается только обученным техническим специалистам.
- Отходы, такие как масло, использованные батареи и др. должны быть утилизированы или переработаны в соответствии с региональными требованиями.
- Все втулки и подшипники смазываются на заводе. Чтобы увеличить их срок службы, рекомендуется проводить регулярное техническое обслуживание. Производите смазывание подшипников и втулок каждые 6 месяцев.
- В суровых условиях эксплуатации может потребоваться более частое техническое обслуживание.

Если вам необходимо поменять колеса, следуйте инструкциям, приведенным ниже. При замене колес надежно закрепите тележку.

### **Бюллетень технического обслуживания**

#### Ежедневное техническое обслуживание

- См. раздел 5.

#### Ежемесячное техническое обслуживание

- Все подшипники и оси смазаны долговечной смазкой на заводе. Смазка должна быть обновлена ежемесячно или каждый раз после очистки тележки.
- Очистите тележку от грязи.

#### Каждые 3 месяца

- Проверьте сливной клапан.

#### Ежегодно

- Поменяйте гидравлическое масло (чаще, если цвет поменялся существенно)
- Тип гидравлической жидкости – ISO VG32, вязкость должна составлять 30сСт при 40°C, общий объем около 1 – 1.3л.
- Проверьте все детали и узлы тележки на предмет износа, замените при необходимости.

Примечание: Если гидравлическое масло стало молочно-белого цвета, значит в систему попала вода, необходимо срочно заменить гидравлическое масло.



Перед началом использования тележки убедитесь, что все предупреждающие и информационные наклейки на месте и не повреждены (см. рис. 3). При необходимости заменить наклейки.

### **Удаление воздуха из гидравлической системы**

Воздух может попасть в гидронасос во время транспортировки, наклона тележки или при использовании на неровном грунте. Это может привести к отсутствию подъема при прокачке ручки. Воздух из системы можно удалить следующим образом:

Переместите управляющий рычаг в положение спуска вил, опустите ручку вниз несколько раз. Нормальное использование тележки может быть продолжено.

### **Проверка и добавление гидравлического масла**

Убедитесь, что вилы находятся в нижнем положении.

Положите гидравлическую тележку на бок.

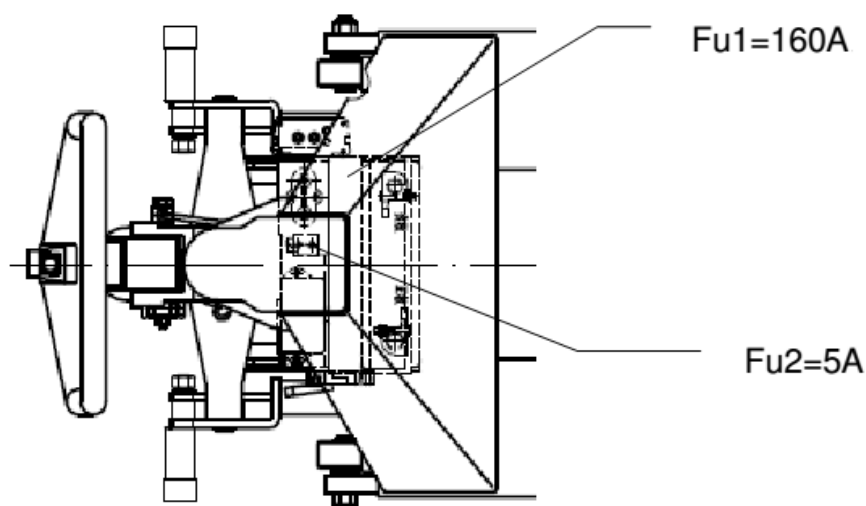
Установите сливную пробку гидравлического цилиндра вверх.

Открутите винтовую крышку.

Добавьте гидравлическое масло до требуемого уровня.

Верните крышку на прежнее место, поднимите тележку.

### **Проверка предохранителей**



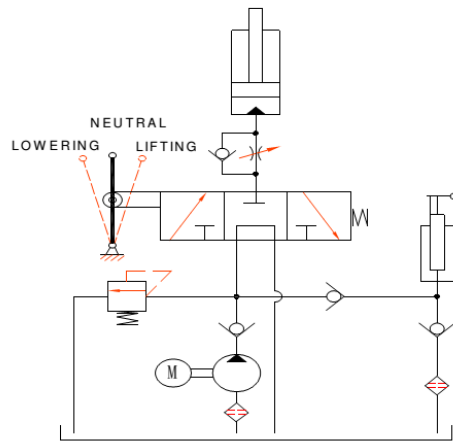
## 9. Поиск и устранение неисправностей

При возникновении неисправностей прекратите использование тележки. Поместите тележку в безопасное место, сообщите руководителю, или позвоните в службу поддержки.

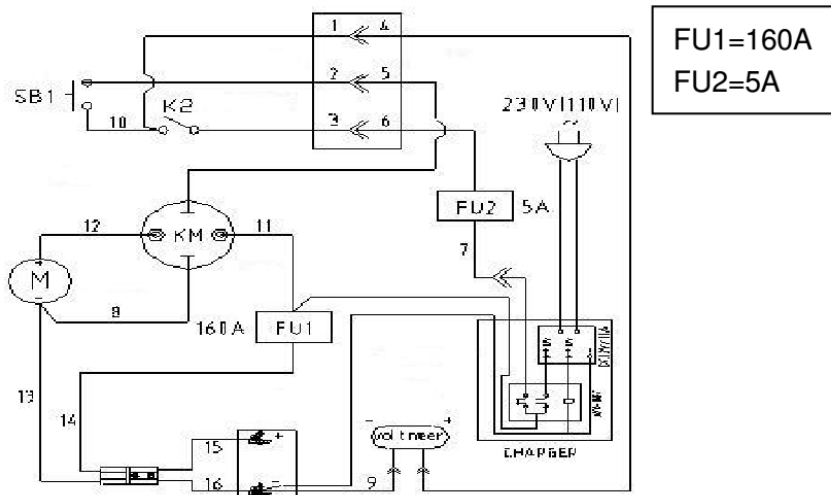
№ п/п	Описание неисправности	Возможные причины	Варианты решений
1	Привод или гидронасос не работают	<ul style="list-style-type: none"> <li>• Неисправен предохранитель FU1 или FU2</li> <li>• Плохой контакт</li> <li>• Неисправность привода</li> </ul>	<ul style="list-style-type: none"> <li>• Заменить предохранители</li> <li>• Проверить контакт</li> <li>• Заменить привод</li> </ul>
2	Тележка не поднимает груз, при этом гидронасос работает	<ul style="list-style-type: none"> <li>• Тележка перегружена, либо перегрузочный клапан не отрегулирован</li> <li>• Спускной клапан прилегает неплотно из-за попадания грязи или ржавчины</li> <li>• Электрическая цепь разомкнута</li> <li>• Неисправен контактор</li> <li>• Подъемный переключатель заблокирован или неисправен</li> <li>• Гидронасос не работает</li> </ul>	<ul style="list-style-type: none"> <li>• Уменьшить нагрузку</li> <li>• Очистить или заменить</li> <li>• Проверить кабели</li> <li>• Заменить контактор</li> <li>• Проверить или заменить переключатель</li> <li>• Проверить гидронасос</li> </ul>
3	Поднятый груз опускается самопроизвольно	<ul style="list-style-type: none"> <li>• Утечка в гидравлической системе</li> <li>• Спускной клапан прилегает неплотно из-за попадания грязи или ржавчины</li> <li>• Клапан не отрегулирован</li> <li>• Предохранительный клапан (в насосе) имеет утечку (насос медленно возвращается назад)</li> </ul>	<ul style="list-style-type: none"> <li>• Заменить уплотнения</li> <li>• Очистить или заменить клапан</li> <li>• Отрегулировать клапан</li> </ul>
4	Утечка масла из гидроцилиндра	<ul style="list-style-type: none"> <li>• Уплотнения изношены или пришли в негодность</li> </ul>	<ul style="list-style-type: none"> <li>• Заменить уплотнения</li> </ul>
5	Поднятый груз опускается слишком медленно	<ul style="list-style-type: none"> <li>• Температура слишком низкая, масло слишком вязкое</li> </ul>	<ul style="list-style-type: none"> <li>• Использовать тележку в более теплых помещениях</li> </ul>
6	Вилы не поднимаются в верхнее положение	<ul style="list-style-type: none"> <li>• Недостаточное количество масла в баке</li> <li>• Батарея разряжена</li> </ul>	<ul style="list-style-type: none"> <li>• Добавить масла</li> <li>• Зарядить батарею</li> </ul>
7	Емкость батареи слишком маленькая	<ul style="list-style-type: none"> <li>• Батарея заряжена недостаточно</li> <li>• Батарея повреждена</li> </ul>	<ul style="list-style-type: none"> <li>• Зарядить батарею</li> <li>• Заменить батарею</li> </ul>
8	Батарея не заряжается	<ul style="list-style-type: none"> <li>• Предохранитель FU2 неисправен</li> <li>• Батарея или ЗУ повреждены</li> </ul>	<ul style="list-style-type: none"> <li>• Заменить предохранитель</li> <li>• Заменить батарею или ЗУ</li> </ul>
9	Батарея разряжается слишком быстро	<ul style="list-style-type: none"> <li>• Сульфатация пластин или другие повреждения батареи</li> <li>• Случайное заземление электрической системы или батареи</li> </ul>	<ul style="list-style-type: none"> <li>• Заменить батарею</li> <li>• Отремонтировать или заменить батарею</li> </ul>



# 10. Гидравлическая и электрическая схемы

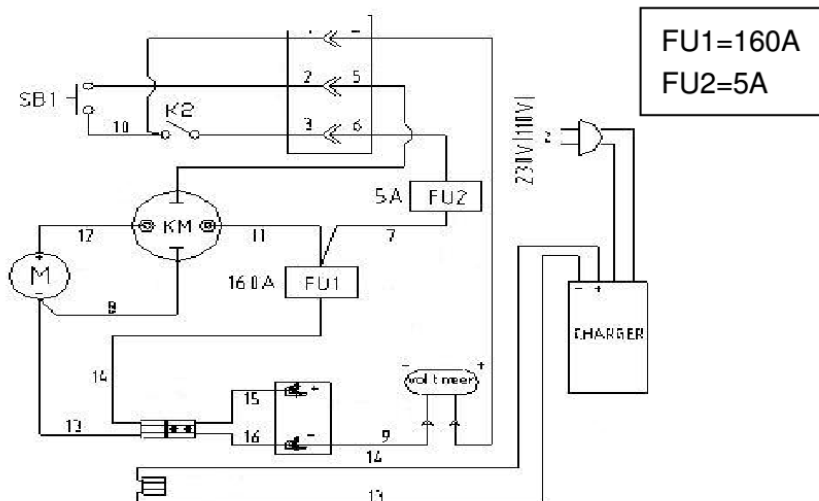


Гидравлическая схема



FU1=160A  
FU2=5A

Гидравлическая схема ACX 10E (встроенное ЗУ)



FU1=160A  
FU2=5A

Гидравлическая схема ACX 10E (внешнее ЗУ)

# 11. Декларация соответствия

## [GB] CE Declaration of Conformity

The signatory hereby declares that the specified machine conforms to the EU Directive 2006/42/EC (Machine Directive) and 2014/30/EEC (Electro-Magnetic Compatibility, EMC) including their amendments as translated into national legislation of the member countries. The signatory is individually authorized to compile the technical documents.

## [D] EG-KONFORMITÄTSERKLÄRUNG

Der Unterzeichner bescheinigt hiermit, dass die im Einzelnen bezeichnete Maschine den Europäischen Richtlinien 2006/42/EG (Maschinenrichtlinie) und 2014/30/EG (Elektromagnetische Verträglichkeit - EMV) einschließlich deren Änderungen sowie dem entsprechenden Rechtserlaß zur Umsetzung der Richtlinien in nationales Recht entspricht. Der Unterzeichner ist bevollmächtigt, die technischen Unterlagen zusammenzustellen.

## [E] DECLARACIÓN DE CONFORMIDAD CE

El signatario certifico por medio de la presente que la máquina especificada cumple con las Normas Europeas 2006/42/CE (Normativa para maquinarias) y 2014/30/CE (Compatibilidad electromagnética), incluyendo sus respectivas modificaciones, así como con el decreto-ley para la adaptación de las normas al derecho nacional. El signatario dispone de una autorización individual que le permite compilar la documentación técnica.

## [F] DECLARATION DE CONFORMITE CE

Par la présente déclaration, les soussignés certifient que le machines spécifié ci-dessus est conforme à la loi et aux directives européennes 2006/42/CE (directive sur les machines) et 2014/30/CEE (compatibilité électromagnétique - CEM), y compris aux modifications qui y sont apportées et à l'arrêté autorisant sa transposition en droit national. Chaque signataire est habilité à établir individuellement la documentation technique.

## [NL] EG-CONFORMITEITSVERKLARING

Ondergetekenden verklaren hierbij dat - volgens de nationale wetgeving van de Lidstaten - de hierboven vermelde opgegeven machina beantwoordt aan de bepalingen qua veiligheid bij machines (EG richtlijn 2006/42/EC) en electro-magnetische compatibiliteit (EG richtlijn 2014/30/EEC). Ondergetekenden zijn ieder individueel gemachtigd het technisch dossier samen te stellen.

## [P] DECLARAÇÃO DE CONFORMIDADE CE

Pela presente, os signatários certificam que o máquina especificado está conforme às Directivas Europeias 2006/42/CE („Máquinas“) e 2014/30/CEE („Inocuidade Electromagnética - IEM“), incluindo as alterações das mesmas e o respectivo decreto-lei para a transposição em lei nacional. Cada um dos signatários está autorizado a proceder à elaboração da documentação técnica.

## [I] DICHIARAZIONE DI CONFORMITÀ CE

I sottoscritti dichiarano che il veicolo per trasporti interni a macchina specificato soddisfa le Direttive Europee 2006/42/EC (Direttiva Macchine) e 2014/30/EEC (Compatibilità elettromagnetica - EMV) comprese le relative modifiche, come pure il rispettivo decreto legislativo per la conversione delle direttive in diritto nazionale. I sottoscritti sono singolarmente autorizzati alla creazione della documentazione tecnica.

## [BG] ЕВРОПЕЙСКА ОБЩНОСТ - ДЕКЛАРАЦИЯ ЗА СЪОТВЕТСТВИЕ

Подписаните удостоверяват с настоящето, че подробно описаното машина средство отговаря на европейския норматив 2006/42/EG (норматив за машини) и на 2014/30/EG (електро-магнетична съвместимост), включително с техните промени, както и на съответния указ за прилагане на нормативите в националното право. Подписаните при това са упълномощени поотделно да съставят техническата документация.

## [CZ] EG - PROHLÁŠENÍ O SHODĚ

Níže podepsaný tímto potvrzuje, že podrobný popis uvedené stroje odpovídá Evropským směrnicím 2006/42/EC (směrnice pro stroje) a 2014/30/EEC (elektromagnetická interference - EMV) včetně jejich pozdějších úprav, jakož i příslušným právním výnosům pro uplatnění příslušné směrnice v rámci národního práva. Každý z podepsaných jsou jednotlivě zplnomocněni k vytvoření technických podkladů.

## [DK] EF-OVERENSSTEMMELSESERKLÆRING

Undertegnede attesterer hermed, at det specificerede maskine stemmer overens med de Europæiske Direktiver 2006/42/EU (maskindirektiv) og 2014/30/EØF (elektromagnetisk kompatibilitet - EMC) samt med den modsvarende lovedtagelse til implementering af direktiver i den nationale lovgivning. De undertegnede er hver for sig beføjede til at sammenstille de tekniske dokumenter.

## [EST] EL vastavusavaldus

Allakirjutanud tõendavad käesolevaga, et üksikasjaliselt kirjeldatud täpsustatud masin vastab Euroopa direktiividele 2006/42/EÜ (Direktiiv masinate kohta) ja 2014/30/EMÜ (Elektromagnetiline sobivus - EMS) kaasa arvatud nende muudatused ja nende vastavatele õigusmäärustele direktiivide muutmiseks siseriiklikuks õiguseks. Iga allakirjutanu üksikult on volitatud koostama tehnilist dokumentatsiooni.

## [FIN] EU-YHDENMUKAISUUSSELOSTUS

Allekirjoittaneet todistavat täten, että kukin erikseen mainittu omalla voimanolähteellä varustettu tehdaskone vastaa EU-direktiivien 2006/42/EC (koneenrakennusdirektiivi) ja 2014/30/EEC (sähkömagneettinen yhteensopivuus – EMC) määräyksiä sekä niiden muutoksia ja niiden kansalliseen lainsäädäntöön soveltamista koskevaa oikeussäätöä. Jokaisella allekirjoittaneista on oikeus itsenäisesti laatia asiaankuuluvia teknisiä asiakirjoja.

## [GR] ΔΗΛΩΣΗ ΣΥΜΜΟΡΦΩΣΗΣ ΕΟΚ

Οι υπογράφωντες βεβαιώνουν διά της παρούσης ότι το συγκεκριμένο μηχάνημα συμμορφώνεται προς την Κοινοτική Οδηγία 2006/42/ΕΚ («Μηχανήματα») και 2014/30/ΕΟΚ (Ηλεκτρομαγνητικής Συμβατότητας, ΗΜΣ), καθώς και οι τροποποιήσεις τους, όπως μεταφράστηκε στην εθνική νομοθεσία των χωρών μελών. Οι υπογράφωντες είναι σε κάθε περίπτωση εξουσιοδοτημένοι ατομικά να καταρτίσουν τα τεχνικά έγγραφα.

## [H] EU KONFORMITÄSI NYILATKOZAT

Alulírottak ezennel igazolják, hogy a részletesen leírt a megadott gép megfelel a 2006/42/EC (Gép-Irányelv) és a 2014/30/EEC (Elektromágneses összeférhetőség - EMV) Európai Irányelveknek, beleértve azok módosításait, valamint az irányelvek nemzeti jogba történő átültetésére irányuló megfelelő jogi rendelkezést. Továbbá az alulírottak mindegyike rendelkezik meghatalmazással arra nézve, hogy összeállíthatja a műszaki dokumentációt.

## [LT] ES atitikimo deklaracija

Žemiau pasirašę asmenys patvirtina, kad atskirai aprašytas nurodyta mašina atitinka Europos Sąjungos direktyvas 2006/42/EB (Mašinų direktyva) ir 2014/30/EEB (Elektromagnetinis suderinamumas – EMS) įskaitant jų pakeitimus, o taip pat ir atitinkamą teisės aktą dėl direktyvų įgyvendinimo nacionalinėje teisėje. Kiekvienas iš pasirašusių asmenų turi teisę ruošti techninę dokumentaciją.

## [LV] ES atbilstības deklarācija

Ar zemāk redzamajiem parakstiem tiek apliecināts, ka norādīts mašina atbilst Eiropas Savienības normatīvām 2006/42/EG (Mašīnu normatīvas) un 2014/30/EVG (Elektromagnētiskā atbilstība – EMV), ieskaitot to izmaiņas, kā arī atbilstošos tiesiskos rīkojumus normatīvu pielāgošanai nacionālajai likumdošanai. Parakstu īpašnieki ir atsevišķi pilnvaroti sastādīt tehniskās dokumentācijas.

## [N] EU-KONFORMITÆT SERKLÆRING

Undertegnede bekræfter hermed at de enkelte betegnede maskin med kraftdrift tilsvare de europeiske retningslinjerne 2006/42/EC (maskinretningslinje) og 2014/30/EEC (elektromagnetisk fordraglighed - EMV) inklusiv disses endringer og den tilsvarende rettsforordning til omsetning av nasjonal rett. Hver undertegnede er fullmektig til å sette sammen de tekniske dokumentene.

**[PL] DEKLARACJA ZGODNOŚCI WE**

Niżej podpisani deklarują, że poniżej opisana maszyna spełnia wymagania określone w dyrektywach Europejskich 2006/42/EC (Dyrektywa Maszynowa) i 2014/30/EEC (Kompatybilności elektromagnetycznej - EMC) wraz z ich późniejszymi zmianami oraz odpowiednimi rozporządzeniami mającymi na celu przeniesienie tych dyrektyw do prawa krajów członkowskich. Sygnatariusz jest indywidualnie upoważniony do zestawiania dokumentacji technicznej.

**[RO] DECLARAȚIE DE CONFORMITATE CE**

Subsemnatii adeveresc prin prezenta că vehiculul de specificat mașină descris individual corespunde directivelor europene 2006/42/CE (Directiva privind mașinile) și 2014/30/CEE (Compatibilitatea electromagnetică - CEM) inclusiv modificărilor lor precum și actului legislativ corespunzător pentru transpunerea directivelor în drept național. Subsemnatii sunt fiecare în parte împuterniciți să întocmească documentația tehnică.

**[RUS] Декларация соответствия стандартам ЕС**

Настоящим лица, подписавшие документ, удостоверяют, что машина с указанной спецификацией соответствует европейским стандартам 2006/42/EG (Транспортная директива) и 2014/30/EWG (Электромагнитная совместимость - EMC), включая изменения в них, а также соответствующим национальным стандартам и нормам. Каждое по отдельности лицо, подписавшее документ, имеет полномочия для составления технической документации.

**[SI] EG-KONFORMITETSFOKLARING**

Underteckarna intygar härmed att det i detalj betecknade maskin uppfyller de Europeiska direktiven 2006/42/EG (Maskindirektiv) och 2014/30/EEG (Elektromagnetisk tålighet - EMV), inklusive ändringarna i detta och den motsvarande rättsförfordningen för att omsätta direktiven i nationell rätt. Underteckarna har var för sig fullmakt att sammanställa den tekniska dokumentationen.

**[SK] vyhlásenie o zhode**

Dolu podpísaní týmto potvrdzujeme, že podrobný popis uvedené stroje zodpovedá Európskym smerniciam 2006/42/EC (ernica pre stroje ) a 2014/30/EEG ( elektromagnetická tolerancia – EMV ) vrátane jeho neskorších úprav, rovnako zodpovedá aj príslušným právnym nariadeniam na uplatnenie smerníc v rámci národného práva. Každý z podpísaných je jednotlivo splnomocnený na vytvorenie technických podkladov.

**[SLO] EU IZJAVA O SKLADNOSTI**

Podpisani s tem potrjujemo, da posamično označeno določeno stroj vozilo odgovarja Evropski direktivi 2006/42/EC (Direktiva o strojih) in 2014/30/EEC (Elektromagnetna skladnost - EMV) vključno z njihovimi spremembami ter ustrezno pravno uredbo o prevzemu smernic v nacionalno pravo. Podpisniki so vsakokrat posamezno pooblašteni za izdajanje tehnične dokumentacije.

[TR] AB Uygunluk Açıklaması

İmza sahibi şahıslar, ayrıntıları belirtilen makine aracının, 2006/42/EC (Makine Yönergesi) ve 2014/30/EEC (Elektromanyetik Uyumluluk – EMC) no'lu Avrupa Yönergelerine ve bunların değişiklik sonucu oluşan metinlerine ve yönergelerin milli hukuk hükümlerine dönüştürülmesine dair ilgili hukuk kararnamesine uygun olduğunu tasdik ederler. İmza sahibi şahıslar teknik dosyaları bir araya getirmek için münferiden vekil tayin edildi.

- (1) Type/ Typ/ Tipo/ Modello/ Тууппи/ Tipo / ΤΥΠΟΣ/ Τίπος/ Tip/ Тип/ Tips/ Tipas/ Tüüp:
- (2) Serial No./ Serien-Nr./ N°. de série/ Seriennummer/ N° de serie/ Numero di serie/ Serienr./ Sarjanro/ αυξάνων αριθμός/ Seriové číslo/ Szériaszám/ Nr.Seryjny/ Serijska številka/ Výrobné číslo/ Серийный номер/ Seri No./ Seerianr./ Sērijas Nr./ Serijos numeris:
- (3) Year of constr./ Baujahr/ Année de constr./ Bouwjaar/ Año de constr./ Anno di costruzione/ Produktionsår/ Byggeår/ Tillverkningsår/ Valmistusvuosi / Ano de fabrico / έτος κατασκευής/ Rok výroby/ Gyártási év/ Rokprodukcji / Letnik / Год изготовления / Üretim yılı / Väljalaskeaasta / Izgatavošanas gads / Gamybosmetai
- (4) Manufacturer or his authorized representative in Community/ Hersteller oder in der Gemeinschaft ansässiger Vertreter/ Fabricant ou son mandataire établi dans la Communauté/ Fabrikant of zijn in de Gemeenschap gevestigde gemachtigde/ Fabricante o representante establecido en la Comunidad/ Construtor ou Representante estabelecido na Comunidade/ Costruttore oppure il suo rappresentante nella Comunità/ Fabrikant eller dennesi Fællesskabet etablerede befuldmægtigede/ Produsent eller agent innen felleskapet/ Tillverkare eller representant inom EU/ Valmistaja tai yhteisömaassa oleva edustaja / V`robce nebo jeho zastoupení/ Gyártó / producent albo jego przedstawiciel w EG (Wspólnota Europejska)/ Κατασκευαστής ή όκνηρο ηνπηθώαλ αληηπεινώπωσ/ Üretici ya da Bölgedeki Yetkili Temsilci/ Proizvajalec ali pooblašteni zastopnik s sedežem v EU/ Výrobca alebo zástupca so stálym bydliskom v EÚ / Изготовитель или его представитель, зарегистрированный в стране Содружества/ Tootja või organisatsioonis paiknev esindaja/ Ražotājs vai vietējais uzņēmuma pārstāvis / Gamintojas arba šalyje reziduojantis atstovas:
- (5) Date/ Datum/ Data/ Fecha/ datum/ Dato/ päiväys/ Kuupäev/ Datums/дата / Dátum/ dátum/ tarih/ ημερομηνία
- (6) Authorised signatory/ Im Auftrag/ pour ordre/ Incaricato/ Por orden de/ por procuração/ op last van/ på vegne af/ på uppdrag/ Etter oppdrag/ psta./ Ülesandel / pavedus / v.i. / По поручению / megbízásából / длъжносно лице / z pověřeni / z poverenia / po nalogu / na polecenie / din sarcina / adına / θαη' εληνηή

**Sample Self propelled industrial truck**

(1) Type: **XXXXXX**

(2) Serial No: **XXXXXXXX**

(3) Year of constr.: **YYYY**

(4) Manufacturer or his authorized representative in Community:  
**Company name / Street / Postal code Town / Country**

(5) Date: **YYYY. MM.DD**

(6) Authorized signatory: **Mr. Sample**