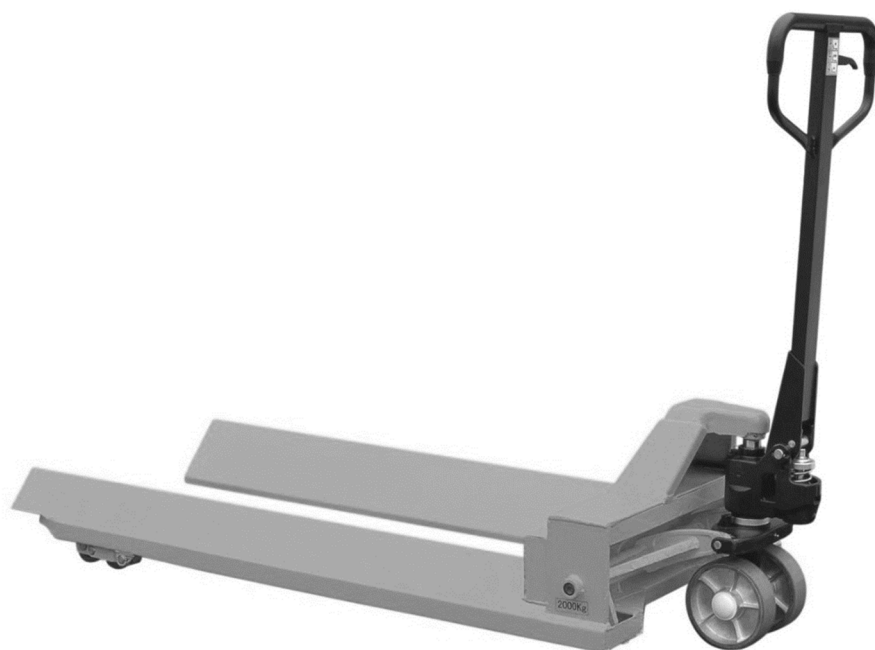


## РУКОВОДСТВО ПО ЭКСПЛУАТАЦИИ

### Ручная гидравлическая тележка для перевозки рулонов



#### **ПРЕДУПРЕЖДЕНИЕ**

**Не использовать гидравлическую тележку без изучения данного Руководства по эксплуатации.**

#### **ПРИМЕЧАНИЕ:**



**Проверить соответствие данного оборудования типу, указанному на идентификационной табличке**

Version 02/2012

ACR-SMS-003-RU



## **ПРЕДИСЛОВИЕ**

Перед началом эксплуатации ручной гидравлической тележки внимательно ознакомьтесь с данным Руководством по эксплуатации и разберитесь в правилах использования данного оборудования в полном объеме. Неправильная эксплуатация может привести к возникновению опасности. Данное Руководство описывает эксплуатацию различных ручных гидравлических тележек. При использовании и обслуживании оборудования удостоверьтесь, что Руководство соответствует вашей модели.

Некоторые описанные функции являются опциональными, поэтому могут отсутствовать в приобретенной гидравлической тележке.

### **ВНИМАНИЕ:**

Отходы, представляющие опасность для окружающей среды, такие как батареи, масло и электроника, могут нанести экологический ущерб или вред здоровью при неправильном обращении.

Отходы должны быть рассортированы и разложены в жесткие контейнеры для мусора в соответствии с нормами и собраны местным органом по защите окружающей среды.

Во избежание утечки технических жидкостей во время эксплуатации оборудования, пользователь должен подготовить впитывающие материалы (опилки или сухую ткань), чтобы собрать вытекшие жидкости вовремя. В целях избегания вторичного загрязнения окружающей среды, использованные впитывающие материалы должны быть переданы в специальные службы.

Наша техника непрерывно совершенствуется. Данное Руководство должно применяться только в целях эксплуатации/обслуживания гидравлических тележек. Производитель не несет никакой ответственности за повреждения или несчастные случаи, которые возникают в связи с несоблюдением инструкций Руководства и указаний по технике безопасности.



**ПРИМЕЧАНИЕ:** В данном Руководстве знак, указанный слева, означает предупреждение или опасность, которая может привести к смерти или серьезным травмам при нарушении условий эксплуатации.

## **Содержание**

1. Правильное применение .....	5
2. Описание ручной тележки.....	6
3. Предупреждения и инструкции по безопасности .....	11
4. Ввод в эксплуатацию, транспортировка, хранение / сборка.....	12
5. Ежедневный осмотр .....	15
6. Инструкции по эксплуатации.....	16
7. Регулярное обслуживание .....	18
8. Поиск и устранение неисправностей .....	20
9. Гидравлическая схема .....	20
10. Каталог запасных частей.....	21

# 1. Правильное применение

Ручную гидравлическую тележку разрешено использовать в соответствии с данным Руководством по эксплуатации.

Оборудование, описанное в данном Руководстве – ручная гидравлическая тележка, предназначенная для подъема и перемещения груза на паллетах. Перевозка людей, а также использование гидравлической тележки не по ее прямому назначению запрещены. Неправильная эксплуатация может привести к травмам или порче оборудования.

Оператор / обслуживающая компания должны гарантировать надлежащую эксплуатацию, а также факт того, что данное оборудование будет использоваться только специально обученным персоналом.



Оборудование должно быть использовано только на достаточно твердой, гладкой, подготовленной, выровненной и подходящей поверхности. Работа на наклонной плоскости не разрешена. Во время работы груз должен быть расположен в середине продольной плоскости гидравлической тележки.

Грузоподъемность гидравлической тележки указана на шильде. Оператор должен принять во внимание ограничения и соблюдать инструкцию по технике безопасности.

Оборудование может быть использовано внутри помещений со средней температурой от +5°C до + 40°C.

Освещение во время работы должно быть не меньше 50 Люкс.

## **Модификация (изменения)**

Не разрешается производить каких-либо изменений в оборудовании, которые могут повлиять, например, на его грузоподъемность, стабильность или безопасность, без предварительного письменного одобрения производителя оборудования, его уполномоченного представителя или правопреемника. Что также включает в себя изменения, влияющие, например, на торможение, управление, обзорность и добавление подвижных (съемных) приспособлений. В случае, если производитель или его правопреемник дают одобрение на выполнение изменений, они должны также произвести и одобрить соответствующие изменения в диаграмме грузоподъемности, предупредительных надписях, ярлыках и руководстве по эксплуатации.

При несоблюдении инструкции, гарантия становится недействительной.

## 2. Описание ручной тележки

### Основные элементы

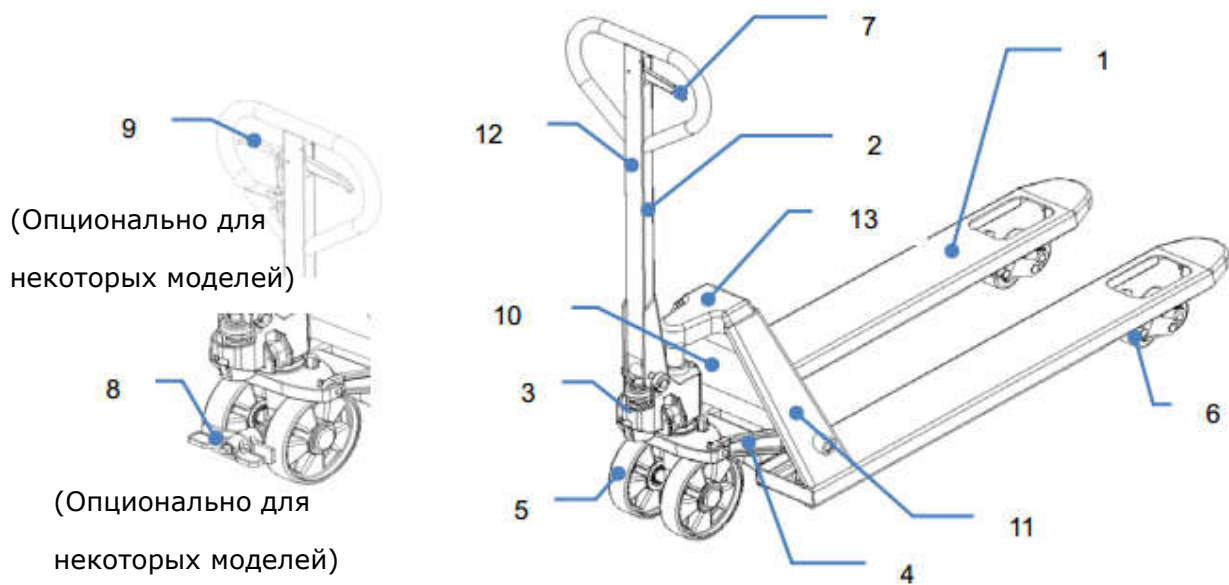


Рис. 1: Обзор основных компонентов

- |   |  |
|---|--|
| 1. Рама                                 | 8. Ножной тормоз (Опционально)                           |
| 2. Рукоятка                             | 9. Улучшенный тормоз, рычаг с барабанным тормозом        |
| 3. Гидроузел                            | 10. Шильда   |
| 4. Угловой рычаг                        | 11. Наклейка с логотипом Noblelift или грузоподъемностью |
| 5. Рулевое колесо                       | 12. Наклейка с инструкцией по подъему                    |
| 6. Нагрузочные ролики                   | 13. Наклейка грузоподъемности                            |
| 7. Рычаг (с двух сторон в моделях MEGA) |  |

## Основные технические характеристики

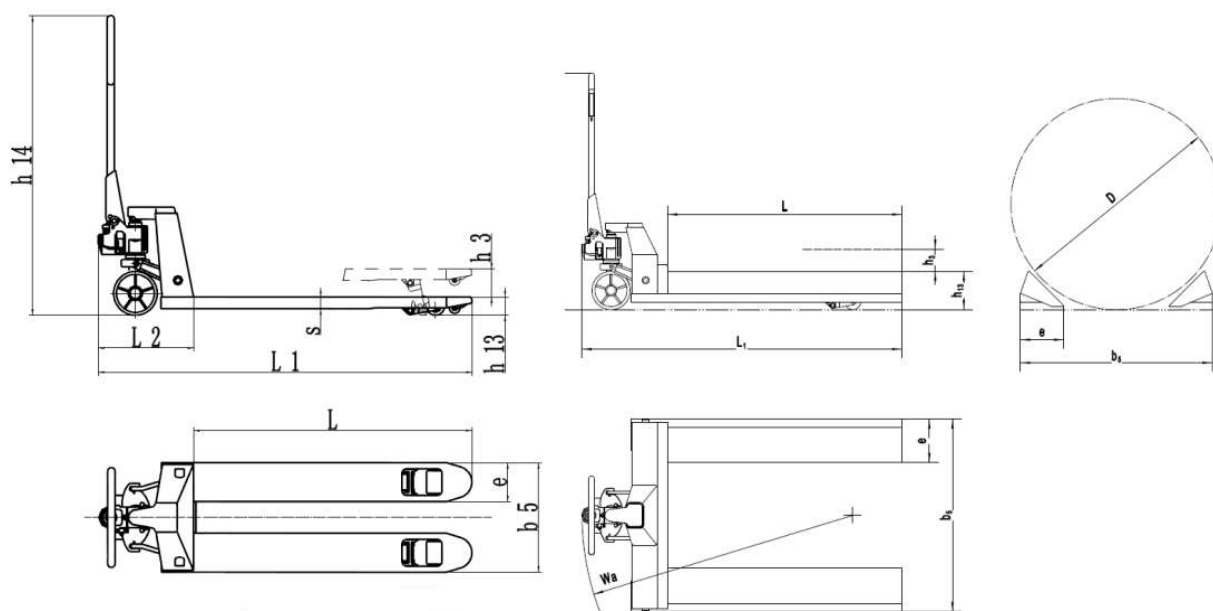


Рис. 2: Технические характеристики

Таблица 1: Основные технические характеристики (стандартное исполнение)

Тип		AC20/AC25/AC30	MEGA 26			GIGA 26	DELTA 20/26/30	
Грузоподъемность	Q, кг	2000/2500/3000	2600			2600	2000/2600/3000	
Вес	кг	68/80/90	76	76	78	76 (PU) / 80 (N)	77 / 78 / 80	
Размер ведущего колеса	мм	Ø200x50	Ø200x50			Ø200x50	Ø200x50	
Размер нагрузочных роликов (сингл/ тандем)	мм	Ø80x93/ Ø80x70	Ø82x93 / Ø82x70			- / Ø80x70	Ø80x93 / Ø80x70	
Кол-во колес спереди/сзади		2/2, 2/4	2/2, 2/4			2/4	2/2, 2/4	
Высота подъема	h3, мм	115	115			115	115	
Высота ручки	h14, мм	1230	1228			1240	1230	
Высота вил, мин.	h13, мм	85	75	85			85	
Общая длина	L1, мм	1540			1562	1540	1540	
Размер вил	s/e/L, мм	50/160/1150 <sup>1)</sup>			53/160/1150 <sup>2)</sup>		50/160/1150	50/160/1150 <sup>3)</sup>
Расстояние между вилами	b5, мм	450, 520, 540, 685	520	540	685	540, 685	450, 520, 540, 685	

Тип		ACF 20H	ACF 20L	ACE 20	ACL 20	ACL 35	AC-LOW	
Грузоподъемность	Q, кг	2.0		2.0		3.5	1.5	1.0
Вес	кг	63	70	99	122	235	84	87
Размер ведущего колеса	мм	Ø200x50	Ø180x50	Ø200x50	Ø180x50	Ø200x50	Ø180x50	Ø160x50
Размер нагрузочных роликов (сингл/тандем)	мм	Ø80x93/ Ø80x70	Ø74x93/ Ø74x70	Ø82x93/ Ø82x70	Ø74x93/ Ø74x70	Ø80x93/ Ø80x70	Ø50x93/ Ø50x70	- / Ø34x58
Кол-во колес спереди/сзади		2/2, 2/4		2/2, 2/4		2/2, 2/4	2/2, 2/4	2/4
Высота подъема	h3, мм	115		115		115	114	55
Высота ручки	h14, мм	1230		1260		1260	1230	
Высота вил, мин.	h13, мм	85	75	85	75	85	51	35
Общая длина	L1, мм	1540		1540	2190	2190	1540	1510
Размер вил	s/e/L, мм	50/160/1150 <sup>4)</sup>		50/160/1150 <sup>5)</sup>	60/160/1800 <sup>6)</sup>	60/160/1800 <sup>7)</sup>	37/160/1150	30/160/1120
Расстояние между вилами	b5, мм	450, 520, 540, 685		838,850,1000	540/685	540, 685	540,685,838	630,685

Тип		ACR				AC-TWO	ACZ		ACS	
		AC20 R500	AC20 R700	AC20 R1000	AC20 R1500		ACZ20H	ACZ20L	ACS20H	ACS20L
Грузоподъемность	Q, кг	2.0				1.5	2.0		2.0	
Диаметр рулона	мм	400-600	600-800	800-1200	1200-1600	-	-		-	
Вес	кг	144	149	168	190	76	75		83	
Размер ведущего колеса	мм	Ø200x50				Ø200x50	Ø200x50	Ø180x50	Ø200x50	Ø180x50
Размер нагрузочных роликов (сингл/тандем)	мм	Ø80x93/ Ø80x70				Ø78x70/ Ø65x60	Ø80x93/ Ø80x70	Ø74x93/ Ø74x70	Ø80x93/ Ø80x70	Ø74x93/ Ø74x70
Кол-во колес спереди/сзади		2/2, 2/4				2/2, 2/4	2/2, 2/4		2/2, 2/4	
Высота подъема	h3, мм	115				85,125 <sup>8)</sup>	115		115	
Высота ручки	h14, мм	1233				1233	1230		1230	
Высота вил, мин.	h13, мм	175	175	200	187	85	85	75	85	75
Общая длина	L1, мм	1250,1350,1450,1550,1600,1670				1540	1540		1540	
Размер вил	s/e/L, мм	-/-/ 800,900,1000,1100,1150,1220				50/160/1150 <sup>9)</sup>	60/160/1150 <sup>9)</sup>		60/160/1150 <sup>10)</sup>	
Расстояние между вилами	b5, мм	760	850	1000	1150	540, 685	520, 540, 685		520, 540, 685	





Предупреждающие наклейки должны быть расположены согласно рис. 3. Инструкции и предупреждения на гидравлической тележке являются дополнением к данному Руководству. Следуйте данным инструкциям по эксплуатации. Если предупреждающие наклейки повреждены или отсутствуют необходимо их заменить.

### Идентификационная табличка

- |   |                       |   |  |
|---|-----------------------|---|--|
| 1 | Модель                | 5 | Наименование и адрес производителя               |
| 2 | Серийный номер        | 6 | Собственная масса в кг                           |
| 3 | Грузоподъемность в кг | 7 | Дата производства                                |
| 4 | Логотип               | 8 | Опции, тип колес, длина вил, ширина между вилами |

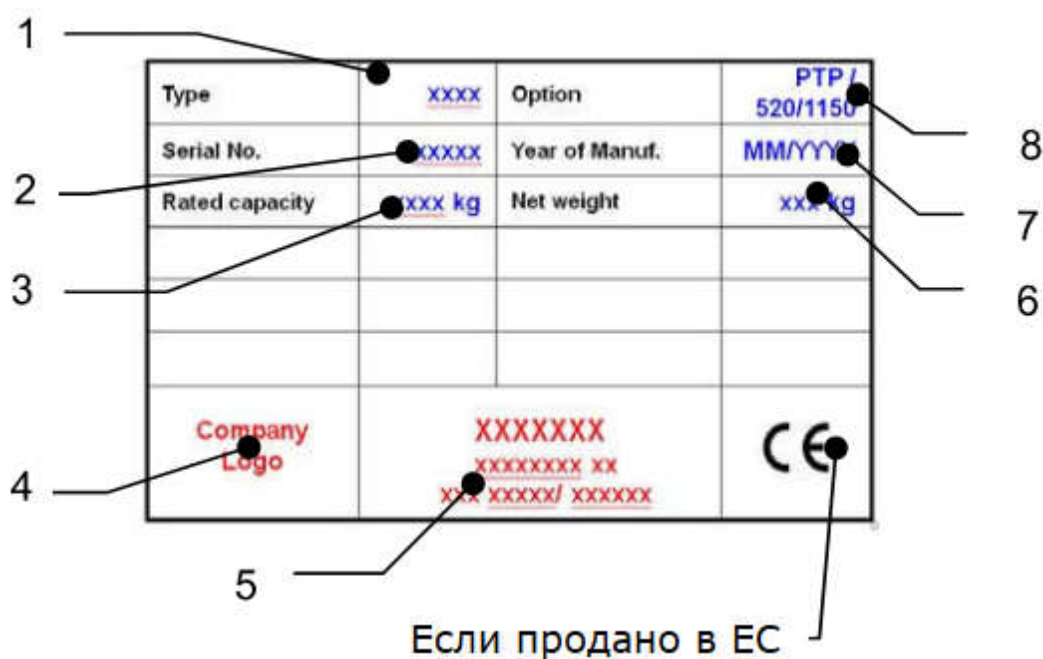


Рис. 4: Идентификационная табличка

### 3. Предупреждения и инструкции по безопасности

#### Инструкция по безопасности



#### **ЗАПРЕЩЕНО**

- Позволять другому человеку, не оператору, стоять перед или позади тележки, когда она едет или поднимает/опускает груз.
- Превышать грузоподъемность тележки.
- Ставить ногу перед колесами.
- Поднимать или перевозить людей. Люди могут упасть и получить серьезную травму.
- Использовать тележку на рампах.
- Использовать тележку с незакрепленным и несбалансированным грузом.
- Использовать тележку во взрывоопасной среде.

Примите в расчет разницу уровня полов при движении. Груз может упасть или тележка может стать неуправляемой. Следите за положением груза. Прекратите работу, если груз стал нестабильным.

Необходимо производить регулярный осмотр тележки. Не является водонепроницаемой. Использовать оборудование в сухих условиях.

## 4. Ввод в эксплуатацию, транспортировка, хранение / сборка

### Ввод в эксплуатацию

#### Монтаж ручки

Ручные гидравлические тележки поставляются в разобранном виде, поэтому при покупке, возможно, потребуется выполнить следующие действия:

- Проверить наличие всех компонентов, а также отсутствие повреждений тележки
- Собрать гидравлическую тележку в соответствии с данным руководством.

Масса упаковки из 6 гидравлических тележек приблизительно на 10 кг. выше суммарной массы отдельно взятых гидравлических тележек.

Перед тем как приступить к сборке, пожалуйста, что перечисленные ниже части присутствуют в наличии, а также не повреждены:

Ось с отверстием (4) – 1шт.

Штифты (5) – 2 шт. (один штифт уже соединен с осью (4))

Ручка тележки в сборе – 1шт.

Рама гидравлической тележке в сборе с гидроузлом (6) - 1шт.

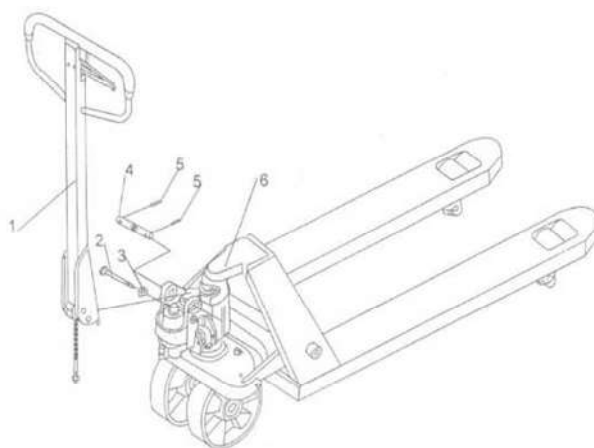


Рис. 5: Монтаж ручки

Примечание: Серийный номер на пакете с документами, прикрепленном к ручке, должен совпадать с серийным номером на шильде тележки.

При монтаже ручки лучше всего присесть прямо перед тележкой.

Вставьте основание ручки тележки в проушину гидроузла так, чтобы отверстия совпали, при помощи молотка вбейте ось с отверстием в направлении справа налево, как показано на рисунке 6.



Рис. 6: Монтаж оси

Переведите рычаг на ручке тележки в крайнее нижнее положение, затем пропустите винт с гайкой через отверстие в оси (рис.7).

Опустите рукоятку вниз и вытащите штырь поз. 2 (рис. 5)

Установите рычаг на ручке в положение, соответствующее подъему вил, затем поднимите рычажную пластину и вставьте регулировочный болт с торца рычажной пластины. Гайка на регулировочном болте должны быть под пластиной.

Используя молоток забейте второй штифт (поз. 5 рис. 5) в отверстие на рукоятке. Теперь ручка подсоединена к гидроузлу.

### Регулировка клапана

На ручке тележки вы можете найти управляющий рычаг, который имеет 3 положения:

Режим опускания вил: рычаг в верхнем положении, автоматически возвращается в среднее положение, если отпустить.

Нейтральное положение: рычаг в среднем положении.

Режим подъема вил: рычаг в нижнем положении.

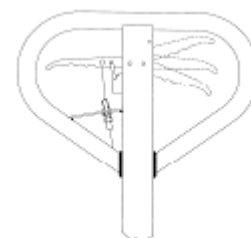


Рис. 7: Положения рычага

- Если вилы поднимаются, когда рычаг находится в нейтральном положении, необходимо подкрутить регулировочную гайку по часовой стрелке до тех пор, пока не будет достигнут правильный режим работы.
- Если вилы опускаются, когда рычаг находится в нейтральном положении, необходимо подкрутить регулировочную гайку против часовой стрелки до тех пор, пока не будет достигнут правильный режим работы.
- Если вилы не опускаются, когда рычаг находится в верхнем положении, необходимо подкрутить регулировочную гайку по часовой стрелке до тех пор, пока не будет достигнут правильный режим работы, затем проверьте работу тележки при рычаге, находящемся в нейтральном положении.
- Если вилы не поднимаются, когда рычаг находится в нижнем положении, необходимо подкрутить регулировочную гайку против часовой стрелки до тех пор, пока не будет достигнут правильный режим работы, затем проверить правильность работы тележки при рычаге, находящемся в верхнем и нейтральном положениях.

### Ножной тормоз (Опционально)

Для сборки тормоза следуйте инструкции ниже:

- Снимите рулевое колесо (310)
- Установите основание (341) под корпусом гидронасоса (322) и установите позиции начиная с (310) по очереди. Закрепите болт (340).
- Установите пружину (342), тормозную пластину (344), педаль (345) и пружинную шайбу (346) на основании (341). Затем затяните гайку (347).
- Установите пресс-масленку (343).

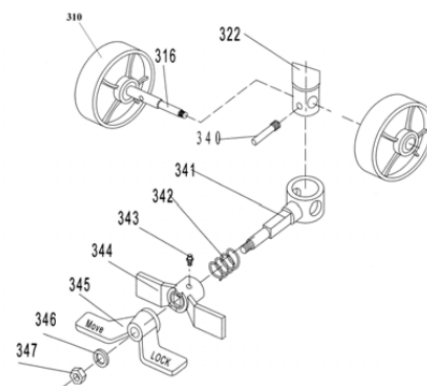


Рис. 8: Установка педали тормоза

### **Стояночный тормоз (Опционально)**

Если тележка оборудована стояночным тормозом, рычаг тормоза и тормозной тросик уже установлены на рукоятке.

Поверните гидроузел на 90 градусов вправо, затем проведите тормозной тросик за траверсой.

Вставьте тросик в паз и потяните, чтобы закрепить. См. рис. 9.



Рис. 9: Установка стояночного тормоза

### **Транспортировка**

Перед началом транспортировки тележки снимите с нее груз, опустите вилы в нижнее положение и надежно закрепите ремнями.

### **Хранение/сборка**

При подготовке тележки к хранению снимите с нее груз, опустите вилы в нижнее положение, смажьте все необходимые узлы, описанные в Руководстве, обеспечьте защиту тележки от коррозии и пыли. Разместите тележку таким образом, чтобы не повредить ее в процессе хранения. Снимите ручку в порядке, обратном процессу установки.

## 5. Ежедневный осмотр

В данном разделе описываются проверки, проводимые перед вводом тележки в эксплуатацию. Ежедневный осмотр эффективен для обнаружения поломок и неисправностей и позволяет максимизировать срок службы тележки. Проверьте состояние тележки согласно пунктам, описанным в данном разделе. Снимите с тележки груз и опустите вилы в крайнее нижнее положение.



**НЕ ИСПОЛЬЗУЙТЕ ТЕЛЕЖКУ В СЛУЧАЕ ОБНАРУЖЕНИЯ КАКИХ-ЛИБО НЕИСПРАВНОСТЕЙ ИЛИ ПОЛОМОК.**

- Проведите визуальный осмотр тележки на предмет обнаружения деформаций рамы, вилок или других компонентов, наличие необычного шума или ограничений при работе подъемного механизма.
- Проверьте, нет ли утечки масла.
- Проверьте вертикальность подъемного механизма.
- Проверьте плавность движения колес.
- Проверьте колеса на предмет повреждений.
- Проверьте надежность крепежных соединений.
- Проверьте работу тормоза (если установлен).
- Проверьте наличие всех предупреждающих и информационных наклеек.

## 6. Инструкции по эксплуатации.

- При использовании тележки оператор должен носить защитную обувь.
- Тележка предназначена для использования в помещениях с температурой от +5°C до +40°C.
- Рабочее освещение должно быть не менее 50 Люкс
- Запрещено использование тележки на наклонных поверхностях.
- Никогда не оставляйте загруженную тележку без присмотра.

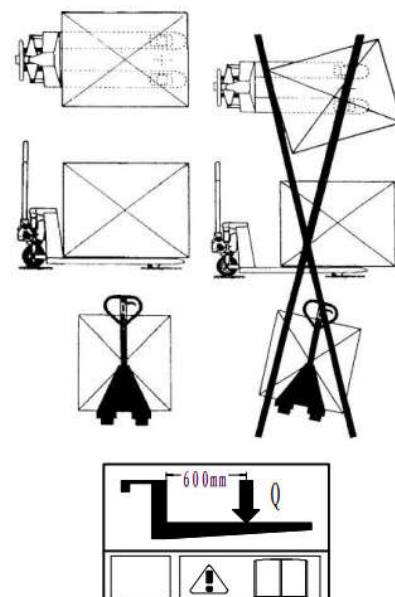
### а) Парковка

Опустите вилы в крайнее нижнее положение и припаркуйте тележку на гладкой ровной поверхности, где тележка не будет мешать проведению прочих операций. Используйте тормоз, при его наличии.

### б) Подъем грузов

Убедитесь, что масса груза не превышает грузоподъемность тележки.

Переместите вилы тележки под паллетом с грузом до тех пор, пока задняя часть вилок не покажется из-под груза (Рис. 10). Переведите управляющий рычаг в положение, соответствующее подъему вилок. Поднимите груз качающимися движениями рукоятки вверх-вниз. Нагрузка должна быть равномерно размещена на обеих вилах.



 Не перегружайте тележку.

### с) Опускание


 Не просовывайте руки и ноги под подъемный механизм тележки.

Рис. 10: Размещение груза

Для того чтобы опустить груз – необходимо поднять вверх управляющий рычаг на рукоятке тележки. Для того чтобы прекратить спуск, отпустите рычаг. Убедитесь, что есть достаточный зазор между паллетом и вилами.

### д) Перемещение

- Не используйте тележку на наклонных поверхностях.
- Следите за перепадами уровня пола при движении, груз может опрокинуться.
- Обеспечьте устойчивость груза на тележке, чтобы исключить его падение.
- Тележка может быть не оснащена тормозом, в данном случае тормозное расстояние может быть больше и будет зависеть от оператора.

Снимите тележку с тормоза (если оснащена). Толкайте или тяните тележку



за рукоятку, соединенную с рулевыми колесами для ее перемещения тележки в нужном направлении.

### **Использование ножного тормоза (Опция)**

Для осуществления торможения наступите на педаль со стороны надписи «LOCK» таким образом, чтобы педаль наклонилась на 45 градусов. Для освобождения тормоза нажмите на другую сторону педали, на которой написано «MOVE» так, чтобы педаль вернулась в горизонтальное положение.

### **Использование ручного стояночного тормоза (Опция)**

При нажатии на рычаг ручного стояночного тормоза тележка будет плавно тормозить в соответствии с проведенными регулировками. Для удержания тормоза припаркованной тележки зажмите рычаг ручного тормоза полностью и передвиньте защелку на рычаге вправо, затем рычаг можно отпустить. Для возобновления работы зажмите рычаг, переместите защелку на рычаге влево, отпустите рычаг. В зависимости от груза характеристики тормозной системы могут меняться.

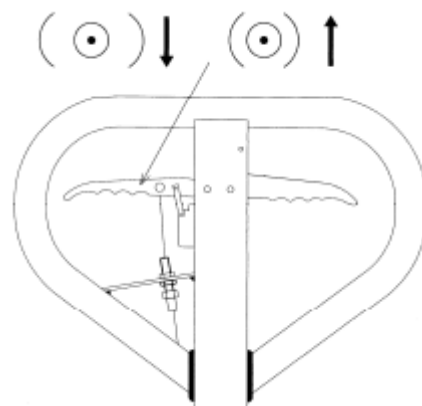


Рис. 11: Рычаг ручного тормоза

### **Использование быстрого подъема (Опция)**

Если масса груза менее 120кг, гидравлическая тележка имеет функцию быстрого подъема, максимальная высота подъема достигается за 5 качков рукоятки. Если масса поднимаемого груза более 120кг, то гидроузел автоматически переключается в режим нормального подъема.

### **Неисправности**

При возникновении неисправностей в работе гидравлической тележки следует немедленно прекратить ее использование, разместить ее в безопасном месте, сообщить о поломке руководству или в службу сервиса.

## 7. Регулярное обслуживание



- Только квалифицированный персонал может быть допущен к обслуживанию тележки.
- Перед проведением технического обслуживания снимите груз с тележки, и опустите вилы в крайнее нижнее положение.
- Обеспечьте полную неподвижность тележки перед тем как работать с компонентами, которые могут зажать пальцы или руки.
- Используйте оригинальные запасные части.
- Учтите, что утечка масла из гидравлической системы может привести к возникновению аварий.
- Регулировать клапан давления разрешается только обученным техническим специалистам.
- Отходы, такие как масло, использованные батареи и др. должны быть утилизированы или переработаны в соответствии с региональными требованиями.
- Все втулки и подшипники смазываются на заводе. Чтобы увеличить их срок службы, рекомендуется проводить регулярное техническое обслуживание. Производите смазывание подшипников и втулок каждые 6 месяцев.
- В суровых условиях эксплуатации может потребоваться более частое техническое обслуживание.

Если вам необходимо поменять колеса, следуйте инструкциям, приведенным ниже. При замене колес надежно закрепите тележку.

### **Бюллетень технического обслуживания**

#### Ежедневное техническое обслуживание

- См. раздел 5.

#### Ежемесячное техническое обслуживание

- Проверьте уровень гидравлического масла (при интенсивном использовании проводите проверки чаще).
- Все подшипники и оси смазаны долговечной смазкой на заводе. Смазка должна быть обновлена ежемесячно или каждый раз после очистки тележки.
- Очистите тележку от грязи.

#### Каждые 6 месяцев

- Поменяйте гидравлическое масло (чаще, если цвет поменялся существенно)
- Тип гидравлической жидкости – ISO VG32, вязкость должна составлять 30сСт при 40°C, общий объем около 0.3л.
- Проверьте все детали и узлы тележки на предмет износа, замените при необходимости.

Примечание: если гидравлическое масло стало молочно-белого цвета, значит в систему попала вода, необходимо срочно заменить гидравлическое масло.



Перед началом использования тележки убедитесь, что все предупреждающие и информационные наклейки на месте и не повреждены (см. рис. 3). При необходимости заменить наклейки.

### **Удаление воздуха из гидравлической системы**

Воздух может попасть в гидроузел во время транспортировки, наклона тележки или при использовании на неровном грунте. Это может привести к отсутствию подъема при прокачке ручки. Воздух из системы можно удалить следующим образом:

Переместите управляющий рычаг в положение спуска вилок, опустите ручку вниз несколько раз. Нормальное использование тележки может быть продолжено.

### **Проверка и добавление гидравлического масла**

Убедитесь, что вилы находятся в нижнем положении.

Положите гидравлическую тележку на бок.

Установите сливную пробку гидравлического цилиндра вверх.

Открутите винтовую крышку.

Добавьте гидравлическое масло до требуемого уровня.

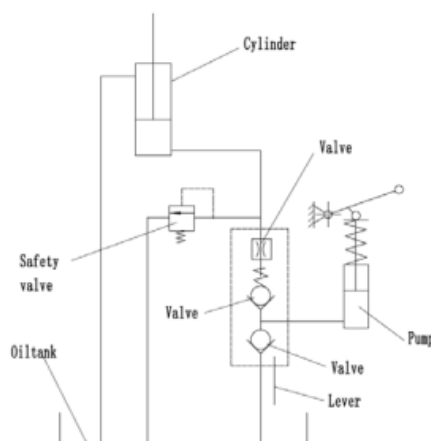
Верните крышку на прежнее место, поднимите тележку.

## 8. Поиск и устранение неисправностей

При возникновении неисправностей прекратите использование тележки. Поместите тележку в безопасное место, сообщите руководителю, или позвоните в службу поддержки.

№ п/п	Описание неисправности	Возможные причины	Варианты решений
1	Вилы не поднимаются, вилы поднимаются не до конца, вилы поднимаются медленно	• Недостаточное количество гидравлического масла или примеси в масле	• Добавить масло до требуемого уровня, или заменить (см. главу 7)
		• Управляющий рычаг не отрегулирован	• Отрегулировать рычаг (см. главу 4)
		• Превышена грузоподъемность тележки, срабатывает клапан регулировки давления	• Уменьшить нагрузку
		• Температура окружающей среды слишком низкая, гидравлическое масло загустело	• Использовать тележку в указанном диапазоне температур
		• Пузырьки воздуха в гидравлическом масле	• Выпустить воздух из гидроузла (см. главу 7)
2	Вилы не опускаются, либо опускаются не полностью	• Посторонние предметы под вилами тележки	• Аккуратно уберите мешающие предметы
		• Управляющий рычаг не отрегулирован	• Отрегулируйте рычаг (см. главу 4)
		• Тележка была оставлена на длительное время с выдвинутым штоком, что привело к его ржавлению	• Опускайте вилы тележки в крайнее нижнее положение при хранении, либо если не планируется использовать ее длительное время
		• Силовой шток был погнут из-за превышения номинальной грузоподъемности, либо неравномерного размещения груза на вилах	• Заменить силовой шток, либо гидроузел
3	Вилы тележки опускаются самопроизвольно	• Примеси в гидравлическом масле препятствуют закрытию выпускного клапана	• Слейте и замените гидравлическое масло (см. главу 7)
		• Какие-либо детали, либо уплотнения гидроузла изношены или повреждены	• Проверьте и замените поврежденные или изношенные детали
		• Управляющий рычаг не отрегулирован	• Отрегулируйте рычаг (см. главу 4)
4	Утечка масла из гидроцилиндра	• Детали гидроузла или уплотнения изношены, или пришли в негодность	• Заменить поврежденные детали или уплотнения

## 9. Гидравлическая схема

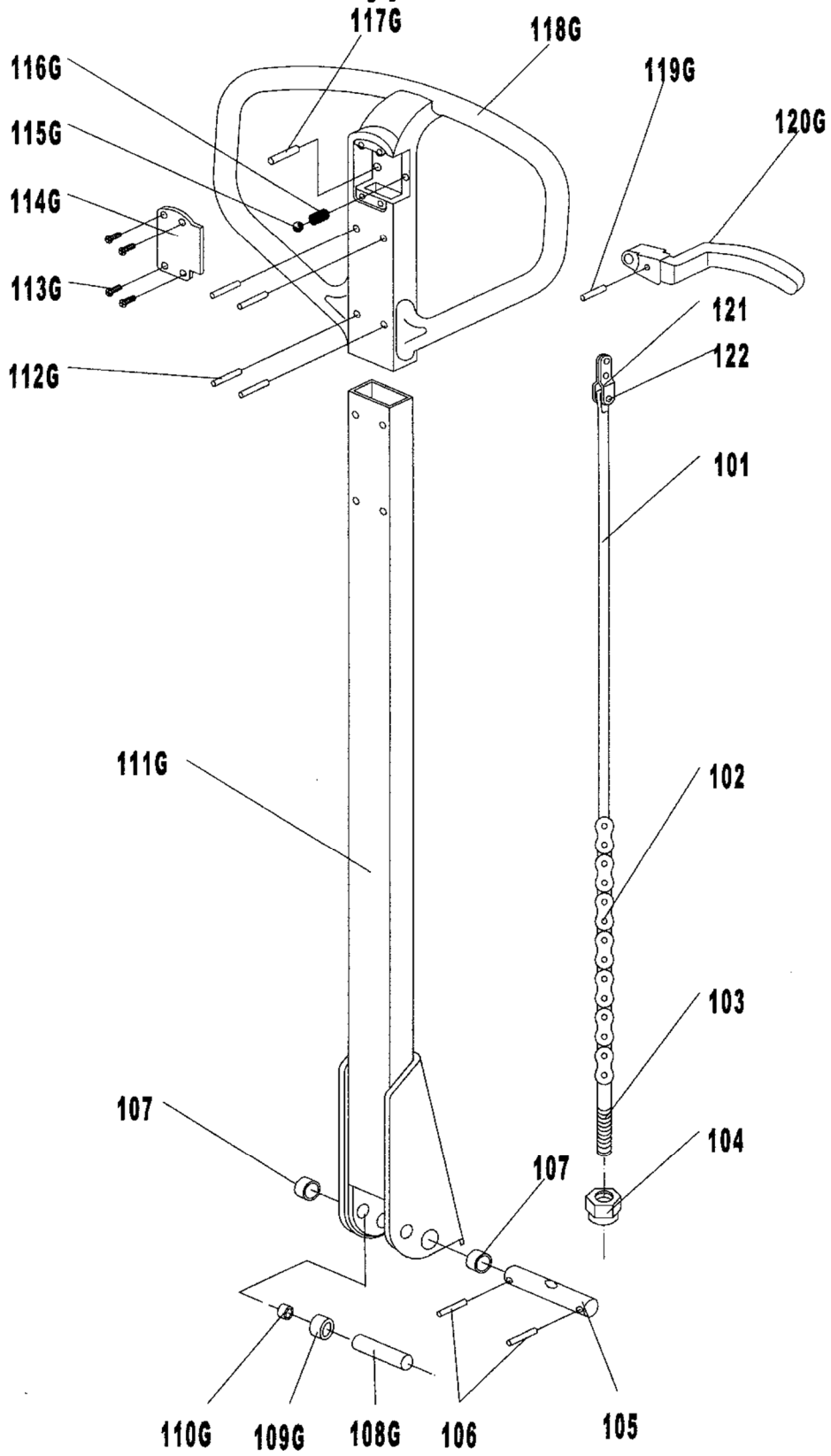




### LIST of DRAW-BAR

No.	Description	Qty.	Remark
101	Release Rod	1	
102	Chain	1	
103	Adjusting Bolt	1	
104	Adjusting Nut	1	
105	Axle with Hole	1	
106	Elastic Pin	2	
107	Bushing	2	
108	Roller Pin	1	
109	Pressure Roller	1	
109A	Bushing	1	
110	Draw-bar	1	For Type A
110B	Draw-bar	1	For Type B
111	Stop Rubber	1	
112	Elastic Pin	1	
113	Blade Spring	1	
114	Spring	1	
115	Elastic Pin	1	
116	Elastic Pin	1	
117	Control Handle	1	
118	Roller	1	
119	Elastic Pin	1	
120			
121	Pull Board	1	
122	Pin	1	

# Type D



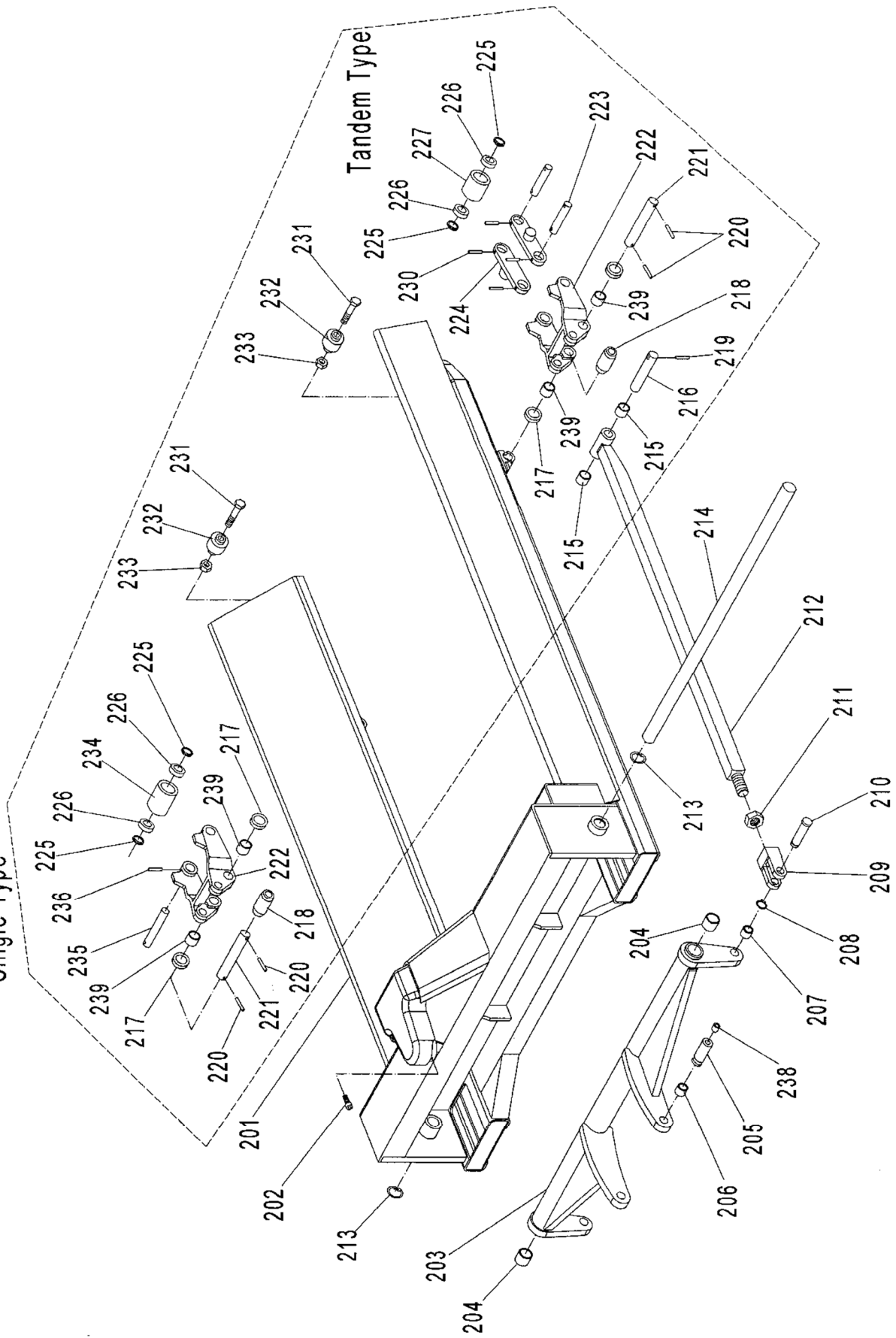
**LIST OF DRAW-BAR for TYPE D**

<b>No.</b>	<b>Description</b>	<b>Qty.</b>	<b>Remark</b>	<b>No.</b>	<b>Description</b>	<b>Qty.</b>	<b>Remark</b>
101	Release Rod	1		113G	Screw	4	For Type D
102	Chain	1		114G	Cover	1	
103	Adjusting Bolt	1		115G	Ball	1	
104	Adjusting Nut	1		116G	Spring	1	
105	Axle with Hole	1		117G	Pin	1	
106	Elastic Pin	2		118G	Handle	1	
107	Bushing	2		119G	Pin	1	
108G	Roller Pin	1	For Type D	120G	Controlling Handle	1	
109G	Pressure Roller	1		121	Pull Board	1	
110G	Bushing	1		122	Pin	1	
111G	Draw - bar	1					
112G	Pin	4					



Single Type

Tandem Type



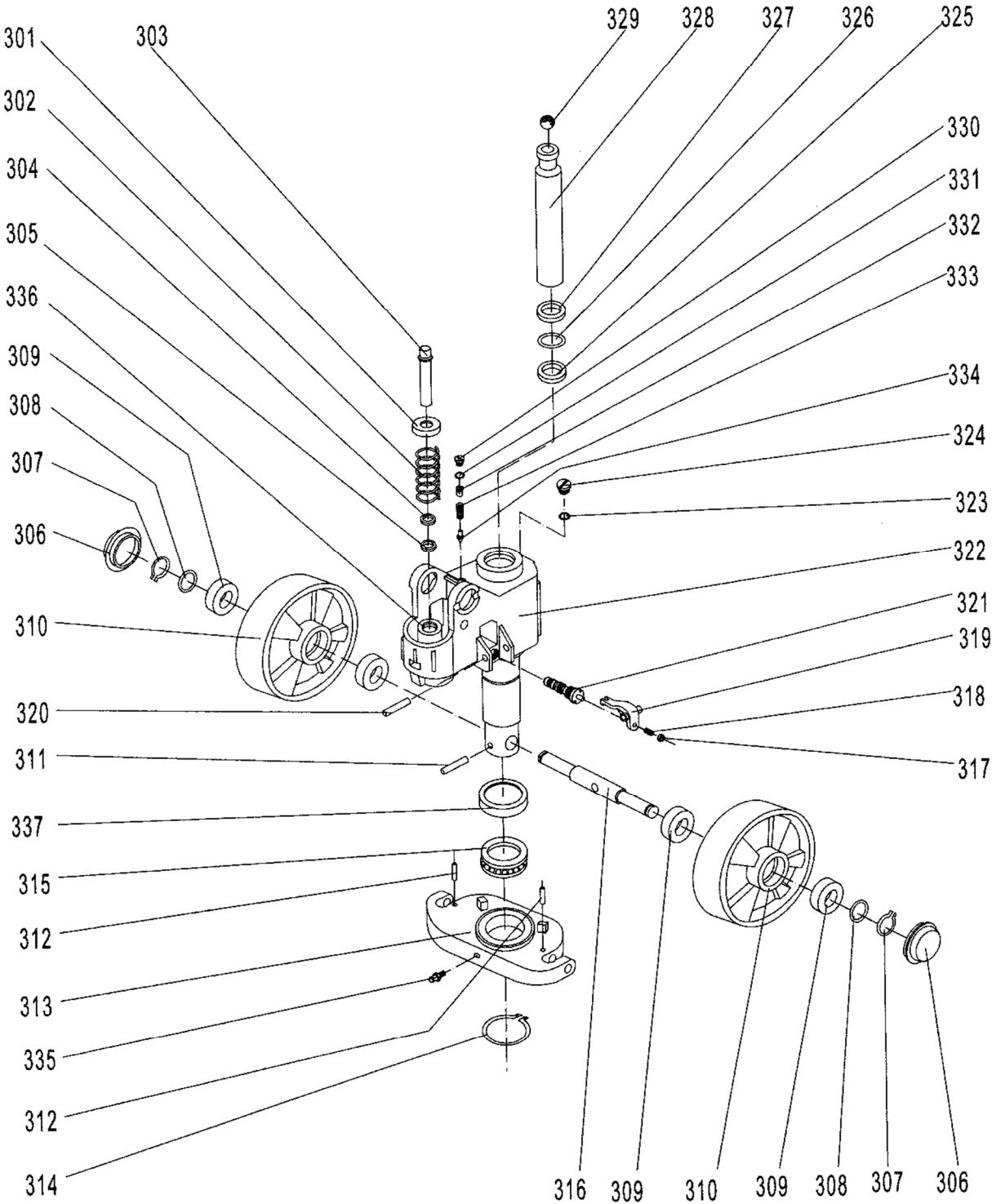
### LIST OF FORK FRAME

No.	Description	Qty.	Remark
201R	Fork Frame	1	For Roll Truck
202G	Bolt	1	
203R	Rock - Arm	1	For Roll Truck
204	Bushing	2	
205	Shaft	2	
206	Bushing	2	
207	Bushing	2	
208	Retaining Ring	2	
209	Joint	2	
210	Pin	2	
211	Nut	2	
212	Pushing Rod	2	
213	Retaining Ring	2	
214	Shaft	1	
215	Bushing	4	Option part
216	Shaft	2	
217	Intermediate Roller	4	
218	Extending Roller	2	
219	Elastic Pin	2	
220	Elastic Pin	4	
221	Shaft	2	
222	Frame of Roller	2	
223D*	Shaft for Roller	4	
224D*	Linking Plate	4	
225	Washer	8 or 4	
226	Bearing	8 or 4	
227*	Loading Roller	4	

230D*	Elastic Pin	8	
231	Bolt	2	
232	Enter Roller	2	
233	Locking Nut	2	
234#	Loading Roller	2	
235#	Shaft for Roller	2	
236	Elastic Pin	2	
238	Grease Cup	2	Option part
239	Bushing	4	Option part

**NOTE: \*-- For double wheel; #-- For single wheel**

# Type A pump

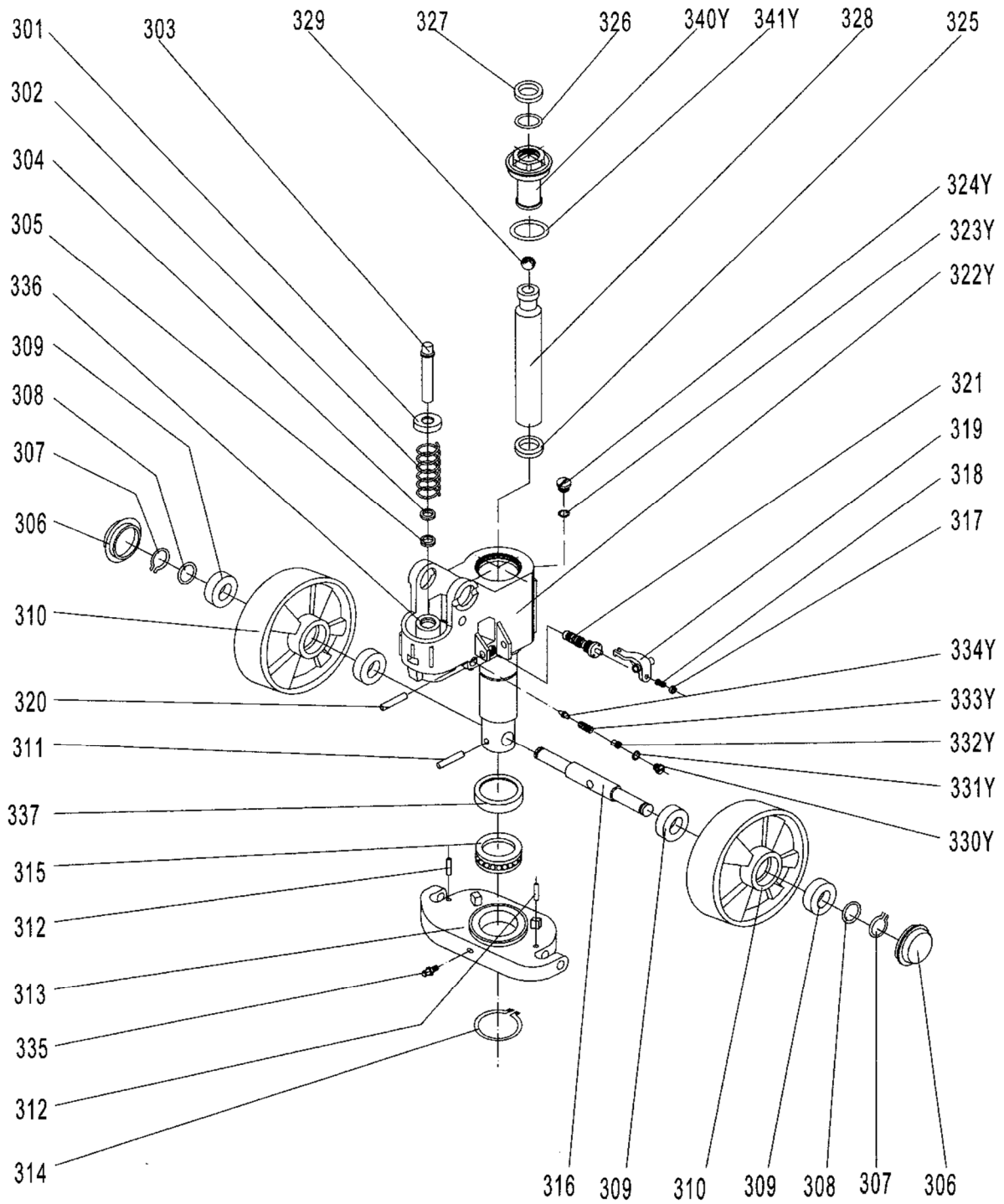


**Type A hydraulic pump**

<b>No.</b>	<b>Description</b>	<b>Quantity</b>	<b>Remark</b>
301	Spring Cap	1	
302	Spring	1	
303	Pump Piston	1	
304	Dust Ring	1	
305	Seal	1	
306	Dust Cover	2	
307	Locking Ring	2	
308	Washer	2	
309	Bearing	4	
310	Loading Wheel	2	
311	Elastic Pin	1	
312	Elastic Pin	2	
313	Thrust Plate	1	
314	Retaining Ring	1	
315	Bearing	1	
316	Shaft of loading Wheel	1	
317	Nut	1	
318	Screw	1	
319	Lever Plate	1	
320	Elastic Pin	1	
321	Valve Cartridge	1	
322	Pump Body	1	
323	Seal Washer	1	
324	Screw Plug	1	
325	Seal	1	
326	O - Ring	1	
327	Dust Ring	1	
328	Piston Rod	1	

329	Steel Ball	1	
330	Screw Plug	1	
331	O - Ring	1	
332	Bolt	1	
333	Spring	1	
334	Spindle of Safety Valve	1	
335	Grease Cup	1	
336	Cylinder	1	
337	Cover of Bearing	1	

# Type Y Pump



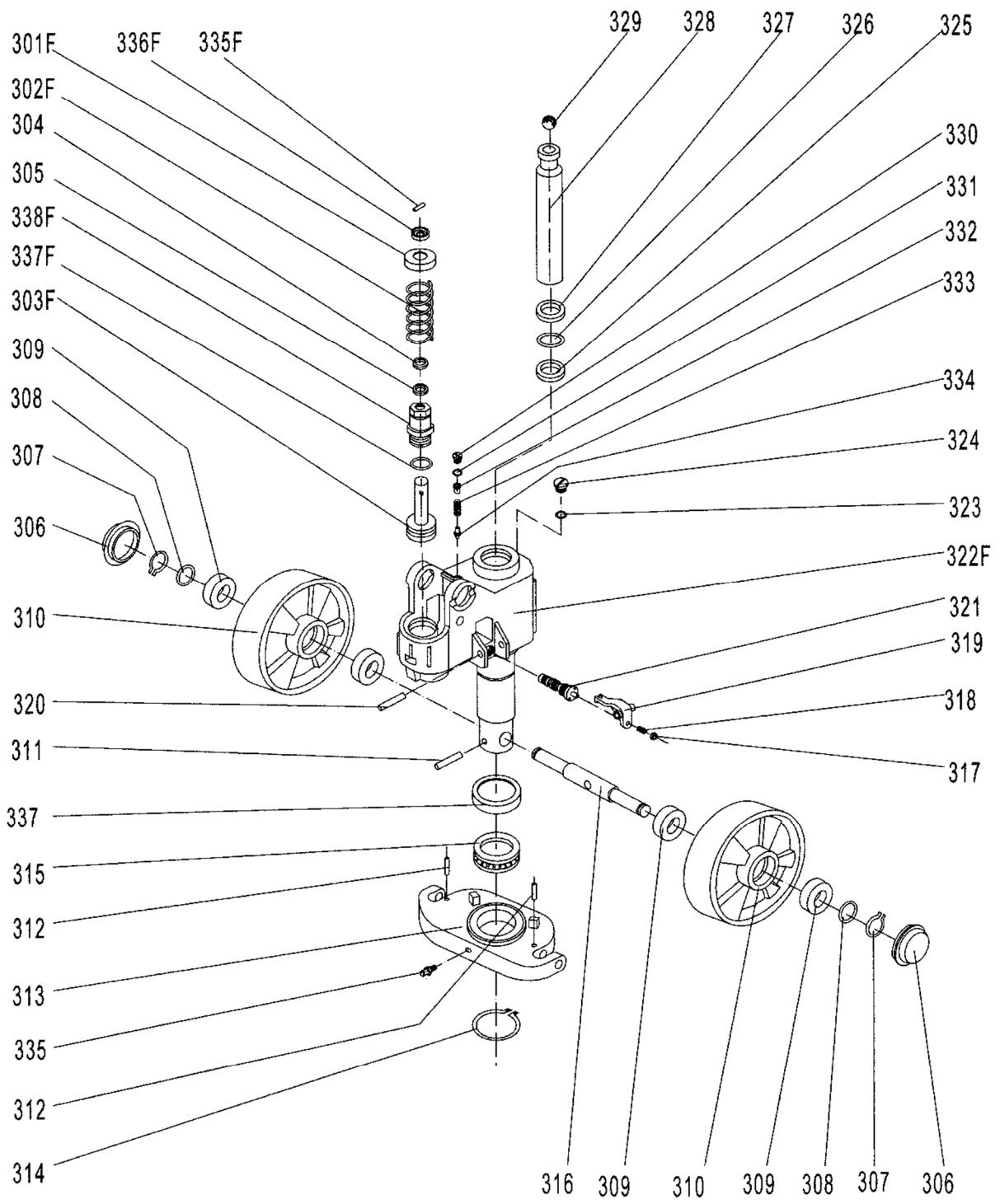
### Type Y hydraulic pump

No.	Description	Qty.	Remark
301	Spring Cap	1	
302	Spring	1	
303	Pump Piston	1	
304	Dust Ring	1	
305	Seal	1	
306	Dust Cover	2	
307	Locking Ring	2	
308	Washer	2	
309	Bearing	4	
310	Loading Wheel	2	
311	Elastic Pin	1	
312	Elastic Pin	2	
313	Thrust Plate	1	
314	Retaining Ring	1	
315	Bearing	1	
316	Shaft of loading Wheel	1	
317	Nut	1	
318	Screw	1	
319	Lever Plate	1	
320	Elastic Pin	1	
321	Valve Cartridge	1	
322Y	Pump Body	1	Only for Type Y Pump
323Y	Seal Washer	1	
324Y	Screw Plug	1	
325	Seal	1	
326	O – Ring	1	
327	Dust Ring	1	



328	Piston Rod	1	
329	Steel Ball	1	
330Y	Screw Plug	1	Only for Type Y Pump
331Y	O - Ring	1	
332Y	Bolt	1	
333Y	Spring	1	
334Y	Spindle of Safety Valve	1	
335	Grease Cup	1	
336	Cylinder	1	
337	Cover of Bearing	1	
340Y	Cover with Screw	1	Only for Type Y Pump
341Y	O - Ring	1	

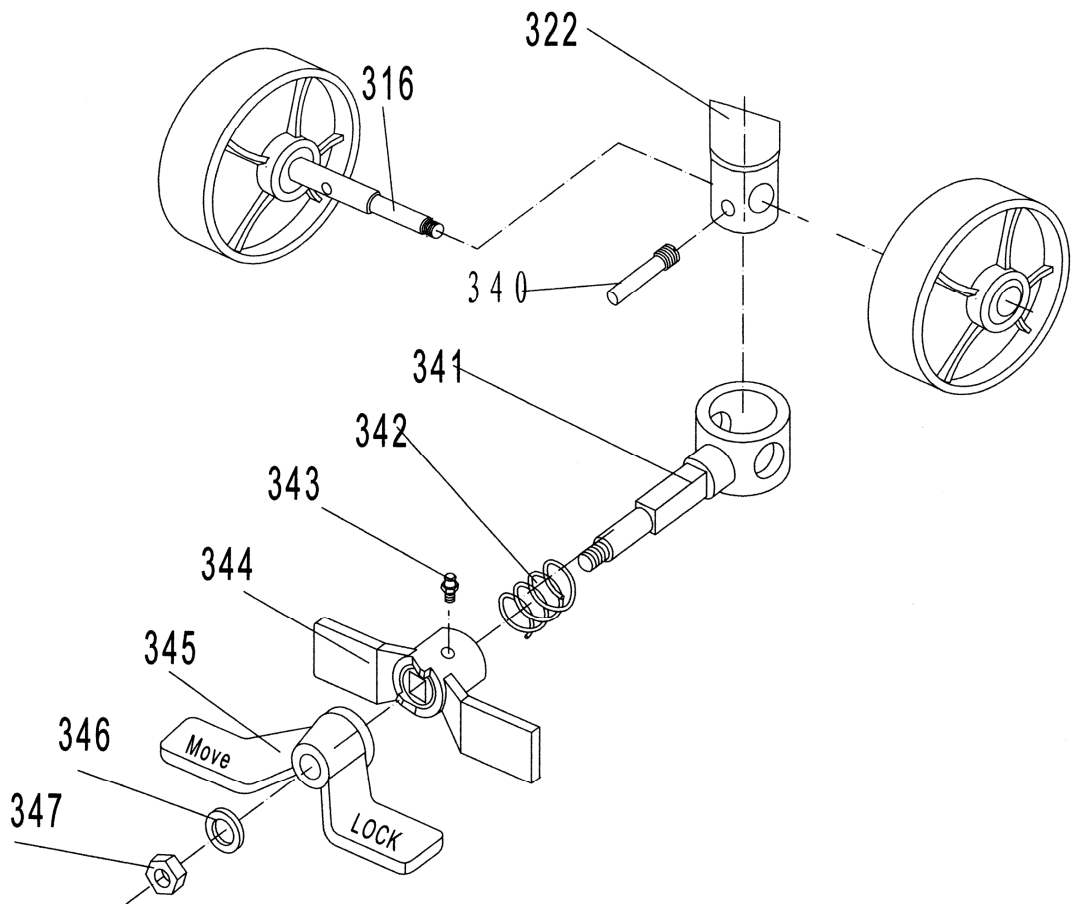
# Quick Lifting Pump



<b>No</b>	<b>Description</b>	<b>Qty.</b>	<b>Remark</b>
301F	Spring Cap	1	Only for Quick Lifting Pump
302F	Spring	1	
303F	Pump Piston for Quick Lifting	1	
304	Dust Ring	1	
305	Seal	1	
306	Dust Cover	2	
307	Spring Washer	2	
308	Washer	2	
309	Bearing	4	
310	Loading Wheel	2	
311	Elastic Pin	1	
312	Elastic Pin	2	
313	Thrust Plate	1	
314	Retaining Ring	1	
315	Bearing	1	
316	Shaft of Loading Wheel	1	
317	Nut	1	
318	Screw	1	
319	Lever Plate	1	
320	Elastic Pin	1	
321	Valve Cartridge	1	
322F	Pump for Quick Lifting	1	for Quick Lifting Pump
323	Seal Washer	1	
324	Screw Plug	1	
325	Seal	1	
326	O - Ring	1	
327	Dust Ring	1	
328	Piston Rod	1	

329	Steel Ball	1	
330	Screw Plug	1	
331	O - Ring	1	
332	Bolt	1	
333	Spring	1	
334	Spindle of Safety Valve	1	
335	Grease Cup	1	
337	Cover of Bearing	1	
335F	Pin	1	Only for Quick Lifting Pump
336F	Cap of Pin	1	
337F	O - Ring	1	
338F	Pump Cylinder	1	

## Option: Foot Brake



No.	Description	Qty.	No.	Description	Qty.
316	Shaft of Steering Wheel	1	343	Oil - Holder	1
322	Pump Body	1	344	Brake Plate	1
340	Pin	1	345	Pedal	1
341	Holding Sleeve	1	346	Washer	1
342	Spring	1	347	Nut	1