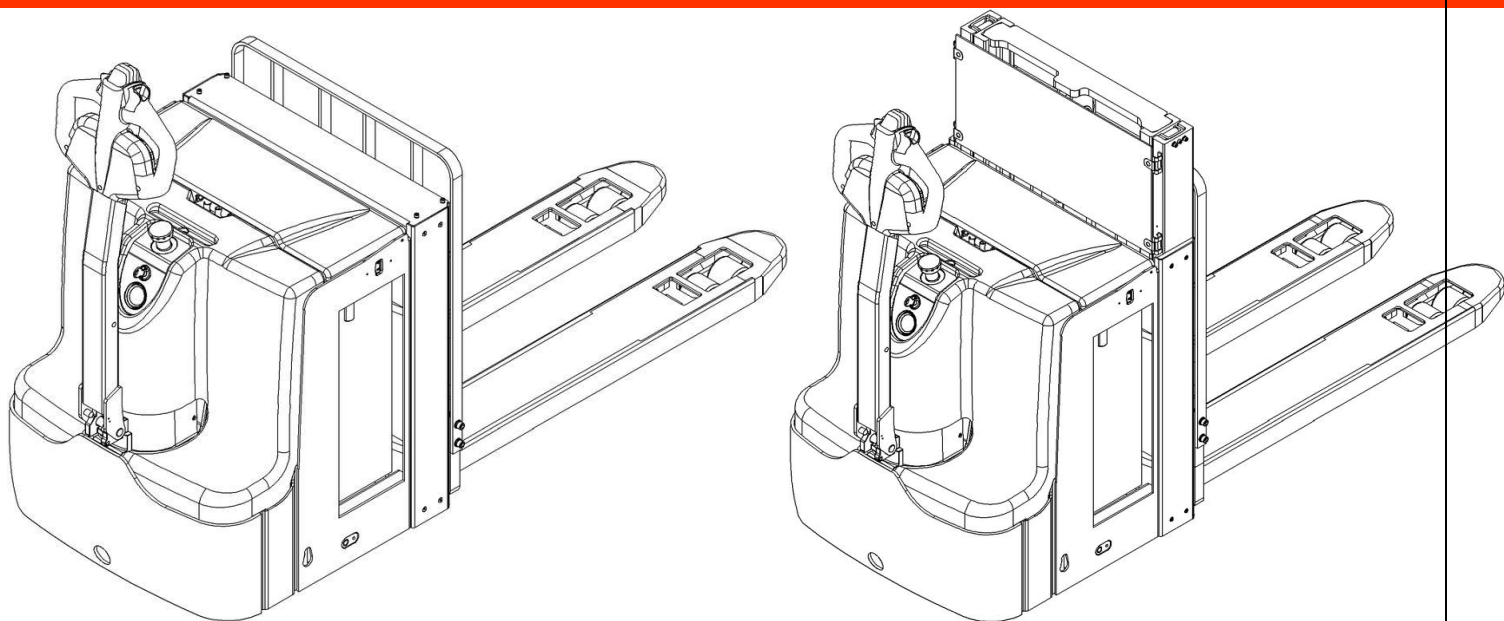


NOBLELIFT

РУКОВОДСТВО ПО ЭКСПЛУАТАЦИИ ТЕЛЕЖКА САМОХОДНАЯ PT20D / PT20I



ПРЕДУПРЕЖДЕНИЕ

- Не использовать электрооборудование без изучения данного Руководства по эксплуатации.

ПРИМЕЧАНИЕ:

- Проверить соответствие данного оборудования типу, указанному на идентификационной табличке.

Версия 08/2023

PT20D/I-SMS-010-RU

АКТУАЛЬНОСТЬ РУКОВОДСТВА ПО ЭКСПЛУАТАЦИИ

Настоящее руководство относится ко всем моделям и вариантам подъемно-транспортного оборудования NOBLELIFT и описывает всё оборудование и все модификации без разграничения на стандартные и особые варианты. Поэтому здесь может быть описано оборудование, отсутствующее на конкретной модели или вообще не представленное в той или иной стране.

Вся продукция NOBLELIFT, в целях улучшения качества и потребительских свойств, постоянно модернизируется и усовершенствуется, а также является предметом постоянных разработок и исследований, что может стать причиной некоторых расхождений между реальной техникой и данными, приведёнными в настоящем руководстве. Поэтому отклонения в приведённых данных, иллюстрациях и описаниях не могут служить основанием для каких-либо претензий.

Данные, приведенные в нижеизложенных таблицах, актуальны на момент публикации настоящего Руководства. Фотографии и иллюстрации служат лишь для ознакомления и получения общего представления о предмете. Изготовитель оставляет за собой полное право вносить изменения в конструкцию оборудования и менять технические характеристики без предварительного уведомления. При необходимости уточнения технических характеристики или другой информации касаемых предмета настоящего Руководства, свяжитесь с уполномоченным региональным дилерским центром или региональным представительством.

ОХРАНА ТОВАРНОГО ЗНАКА И ПРАВ ИНТЕЛЛЕКТУАЛЬНОЙ СОБСТВЕННОСТИ

Все содержимое настоящего Руководства является собственностью NOBLELIFT INTELLIGENT EQUIPMENT и защищено действующим законодательством, регулирующим вопросы авторского права. Запрещается воспроизводить, переводить и передавать информацию, полностью или частично указанную в настоящем Руководстве третьим лицам без письменного согласия производителя.

Право интеллектуальной остается за компанией, указанной в сертификате CE в конце этого документа, или, если она продается в США, за компанией, указанной на наклейке компании.

Логотип и буквенное обозначение NOBLELIFT® являются зарегистрированными товарными знаками. Использование товарного знака без согласия правообладателя является незаконным и влечет за собой административно-уголовную ответственность.

ПРЕДИСЛОВИЕ

Перед началом эксплуатации самоходной тележки внимательно ознакомьтесь с данным Руководством по эксплуатации и разберитесь в правилах использования данного оборудования в полном объеме. Неправильная эксплуатация может привести к опасности. Данное Руководство описывает эксплуатацию различных тележек. При использовании и обслуживании оборудования удостоверьтесь, что Руководство соответствует вашей модели.

Сохраните данное Руководство для возможной консультации в будущем. Если данное Руководство или предупреждающие надписи повреждены или потеряны, пожалуйста, обратитесь к нашему контактному дилеру для замены.

Данное оборудование отвечает требованиям согласно EN 3691-1; -5 (промышленное оборудование – требования по безопасности и условия проверки, часть 1, часть 5), EN 12895 (промышленное оборудование – электромагнитная совместимость), EN 12053 (безопасность промышленного оборудования – методы тестирования уровня шума), EN 1175 (безопасность промышленного оборудования – требования по электрической части), при условии, что оборудование используется согласно заявленной цели.

Уровень шума для данного оборудования составляет <70 dB(A) согласно EN 12053.

ВНИМАНИЕ:

Отходы, представляющие опасность для окружающей среды, такие как батареи, масло и электроника, могут нанести экологический ущерб или вред здоровью при неправильном обращении.

Отходы должны быть рассортированы и разложены в жесткие контейнеры для мусора в соответствии с нормами и собраны местным органом по защите окружающей среды.

Во избежание утечки технических жидкостей во время эксплуатации оборудования, пользователь должен подготовить впитывающие материалы (опилки или сухую ткань), чтобы собрать вытекшие жидкости вовремя. В целях избегания вторичного загрязнения окружающей среды, использованные впитывающие материалы должны быть переданы в специальные службы.

Наша техника непрерывно совершенствуется. Данное Руководство должно применяться только в целях эксплуатации/обслуживания тележек. Производитель не несет никакой ответственности за повреждения или несчастные случаи, которые возникают в связи с несоблюдением инструкций Руководства и указаний по технике безопасности.



ПРИМЕЧАНИЕ: В данном Руководстве знак, указанный слева, означает предупреждение или опасность, которая может привести к смерти или серьезным травмам при нарушении условий эксплуатации.

Содержание

1. ПРАВИЛЬНОЕ ПРИМЕНЕНИЕ	6
2. ОПИСАНИЕ САМОХОДНОЙ ТЕЛЕЖКИ.....	7
a. Основные элементы.....	7
b. Основные технические характеристики	5
c. Описание предупреждающих надписей и наклеек	8
d. Идентификационная табличка.....	9
3. ПРЕДУПРЕЖДЕНИЯ, ОСТАТОЧНЫЙ РИСК И ИНСТРУКЦИИ ПО БЕЗОПАСНОСТИ.....	10
4. ВВОД В ЭКСПЛУАТАЦИЮ, ТРАНСПОРТИРОВКА, ВЫВОД ИЗ ЭКСПЛУАТАЦИИ	11
a. Ввод в эксплуатацию	11
b. Подъем и транспортировка	12
c. Вывод из эксплуатации	12
5. ЕЖЕДНЕВНЫЙ ОСМОТР	13
6. ИНСТРУКЦИЯ ПО ЭКСПЛУАТАЦИИ	14
a. Парковка	14
b. Диаграмма остаточной грузоподъемности.....	14
c. Подъем	15
d. Спуск.....	15
e. Движение.....	15
f. Рулевое управление	16
g. Торможение	16
h. Неисправности	17
i. Аварийные ситуации.....	17
7. ЗАРЯДКА И ЗАМЕНА АККУМУЛЯТОРА.....	18
a. Описание литий-ионного аккумулятора	19
b. Таблички на литий-ионном аккумуляторе	19
c. Указания по безопасности, предупреждения и прочие примечания	21
d. Замена аккумулятора.....	27
e. Индикатор зарядки аккумулятора	27
f. Зарядка аккумулятора	29

g. Система Aquamatic (опционально).....	31
8. РЕГУЛЯРНОЕ ОБСЛУЖИВАНИЕ.....	35
a. Перечень технического обслуживания.....	35
b. Места для смазки.....	37
c. Гидравлическое масло.....	37
d. Проверка предохранителей.....	38
9. ВЫЯВЛЕНИЕ И УСТРАНЕНИЕ НЕИСПРАВНОСТЕЙ.....	39
10. СХЕМЫ.....	40
a. Электрическая схема.....	40
b. Электрическая схема (EN1175-2020).....	42
c. Гидравлическая схема.....	44
11. ДЕКЛАРАЦИЯ СООТВЕТСТВИЯ.....	45

1. ПРАВИЛЬНОЕ ПРИМЕНЕНИЕ

Самоходную тележку разрешено использовать только в соответствии с данным Руководством по эксплуатации.

Оборудование, описанное в данном Руководстве — это самоходная электрическая тележка с функцией электроподъема на высоту. Оборудование предназначено для перевозки, подъема и спуска груза на паллетах.

- Неправильная эксплуатация может привести к травмам или порче оборудования.
- Оператор / обслуживающая компания должны гарантировать надлежащую эксплуатацию, а также факт того, что данное оборудование будет использоваться только специально обученным персоналом.
- Оборудование должно быть использовано только на достаточно твердой, гладкой, подготовленной, выровненной и подходящей поверхности. Оборудование может быть использовано внутри помещений со средней температурой от +5 °С до + 40 °С без капитальных препятствий или углублений, которые находятся на пути движения. Работа на наклонной плоскости не разрешена. Во время работы груз должен быть расположен в середине продольной плоскости самоходной тележки.
- Подъем или перевозка людей запрещена.
- При использовании на гидроборте или подъемной рампе убедитесь, что тележка используется правильно, в соответствии с Руководством по эксплуатации.
- Номинальная и остаточная грузоподъемность указана на диаграмме остаточной грузоподъемности, а также на идентификационной табличке. Оператор должен принять во внимание ограничения и соблюдать инструкцию по технике безопасности.
- Освещение во время работы должно быть не меньше 50 Люкс.

Модификация (изменения)

Не разрешается производить каких-либо изменений в оборудовании, которые могут повлиять, например, на его грузоподъемность, стабильность или безопасность, без предварительного письменного одобрения производителя оборудования, его уполномоченного представителя или правопреемника. Что также включает в себя изменения, влияющие, например, на торможение, управление, обзорность и добавление подвижных (съемных) приспособлений. В случае, если производитель или его правопреемник дают одобрение на выполнение изменений, они должны также произвести и одобрить соответствующие изменения в диаграмме грузоподъемности, предупредительных надписях, ярлыках и руководстве по эксплуатации.

При несоблюдении инструкции, гарантия становится недействительной.

2. ОПИСАНИЕ САМОХОДНОЙ ТЕЛЕЖКИ

Стандартная комплектация

1. Самоходная тележка, модель PT20D – 1 шт.
2. Ключ запуска - 2 шт.
3. Руководство по эксплуатации - 1 шт.
4. Зарядное устройство - 1 шт.

а. Основные элементы

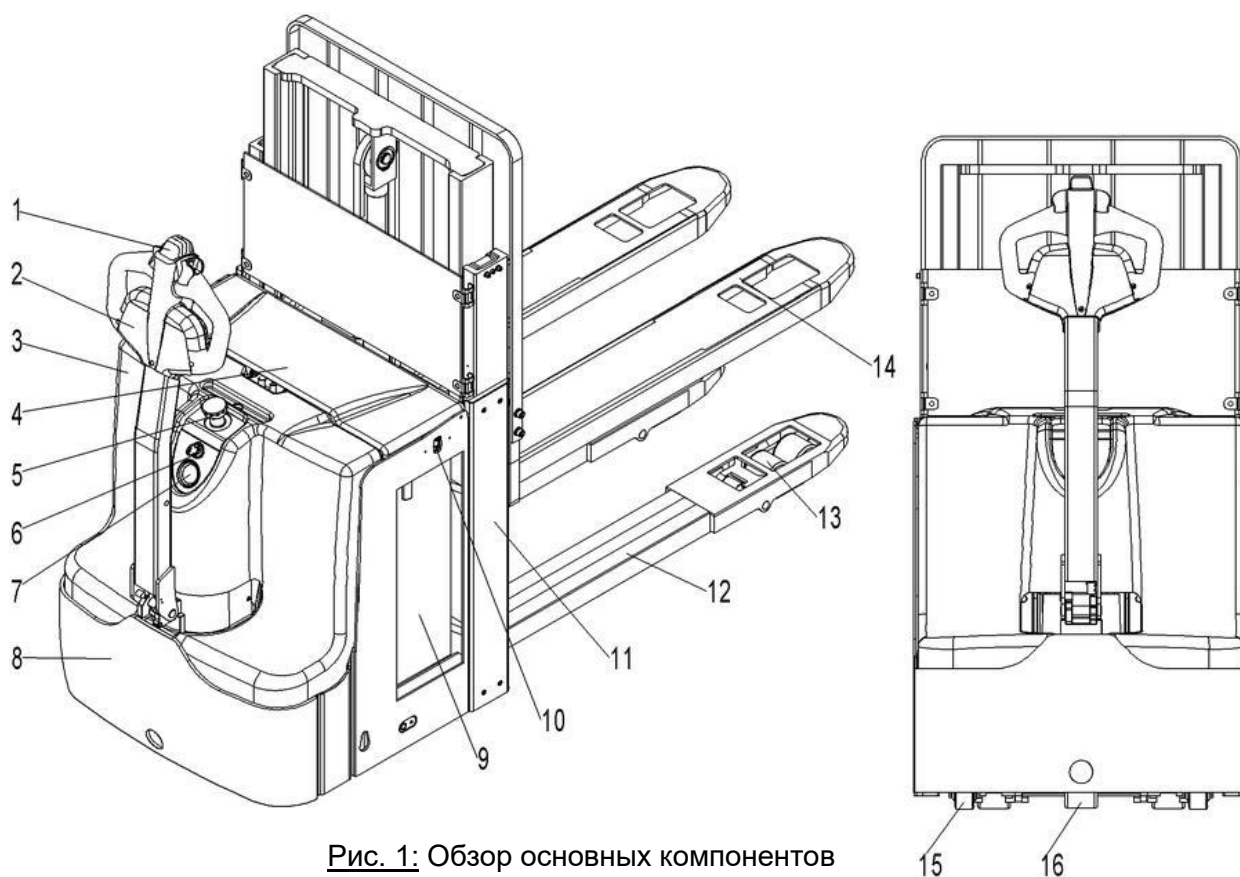


Рис. 1: Обзор основных компонентов

- | | |
|-------------------------------------|---------------------------|
| 1. Кнопка противоотката | 9. Аккумуляторная батарея |
| 2. Рукоятка | 10. Переключатель |
| 3. Кожух отсека электрооборудования | 11. Мачта |
| 4. Крышка отсека АКБ | 12. Опорные вилы |
| 5. Аварийная кнопка | 13. Нагрузочные ролики |
| 6. Замковый выключатель | 14. Грузовые вилы |
| 7. Индикатор | 15. Опорное колесо |
| 8. Корпус самоходной тележки | 16. Ведущее колесо |

Таблица 1: Основные технические характеристики (стандартное исполнение)

Описание типа промышленного оборудования в соотв. с VDI 2198							
Основные параметры	1.2	Модель		PT20I	PT20D		
	1.3	Питание (аккумулятор, дизель, бензин, газ, ручное)		Аккумулятор			
	1.4	Положение оператора		Пеший			
	1.5	Грузоподъемность номинальная	Q (кг)	2000			
		Грузоподъемность на грузовых вилах	Q (кг)	1000 ¹⁾			
		Грузоподъемность на опорных вилах	Q (кг)	2000 ²⁾			
	1.6	Центр загрузки	c (мм)	600			
	1.8	Расстояние от центра оси до вил	x (мм)	916			
	1.9	Колесная база	y (мм)	1532			
Масса	2.1	Полная масса	кг	855	990	1010	1060
	2.2	Нагрузка на переднюю/заднюю ось с грузом	кг	845/2010	880/2110	890/2120	925/2135
	2.3	Нагрузка на переднюю/заднюю ось без груза	кг	612/243	648/342	658/352	695/365
Колеса, шасси	3.1	Материал колес		Полиуретан (PU)			
	3.2	Размер передних (ведущих) колес	ØxW (мм)	Ø230X70			
	3.3	Размер задних колес	ØxW (мм)	Ø80X70			
	3.4	Размер дополнительных колес	ØxW (мм)	Ø100X40			
	3.5	Колеса, количество передних/задних колес (x = ведущие колеса)		1x+2/4			
	3.6	Колея передних колес	b ₁₀ (мм)	510			
	3.7	Колея задних колес	b ₁₁ (мм)	380			
Размеры	4.2	Габаритная высота, минимальная	h ₁ (мм)	855	1178	1378	1233
	4.4	Высота подъема	h ₃ (мм)	550	1400	1800	2300
	4.5	Габаритная высота, максимальная	h ₄ (мм)	1558	2528	2928	3475
	4.6	Высота начального подъема	h ₅ (мм)	120			
	4.9	Высота ручки в рабочем положении мин./ макс.	h ₁₄ (мм)	820/ 1335			
	4.15	Высота вил в нижнем положении	h ₁₃ (мм)	88			
	4.19	Общая длина	l ₁ (мм)	1940			1955
	4.20	Длина до фронта вил	l ₂ (мм)	790			

	4.21	Общая ширина	b ₁ (мм)	729	
	4.22	Размеры вил	s/e/l (мм)	60/ 180/ 1150	
	4.25	Ширина вил	b ₅ (мм)	560/530	
	4.32	Клиренс в центре базы	m ₂ (мм)	28	
	4.33	Ширина прохода с паллетой 1000X1200	Ast (мм)	2040	2155
	4.34	Ширина прохода с паллетой 800X1200	Ast (мм)	2190	2205
	4.35	Радиус разворота	Wa (мм)	1682	
Характеристики	5.1	Скорость движения, с грузом/без груза	км/ч	6,0 /6,0	
	5.2	Скорость подъема, с грузом/без груза	мм/с	85/ 140	
	5.3	Скорость движения вил вниз, с грузом/без груза	мм/с	80 /65	
	5.8	Преодолимый уклон максимальный, с грузом/без груза	%	8/ 20	
	5.10	Тормозная система		Электромагнитный тормоз	
Электрическая система	6.1	Мощность двигателя хода S2 60min	кВт	1,3	
	6.2	Мощность двигателя подъема S3 7.5 %	кВт	2,2	
	6.3	Аккумулятор согласно DIN43 531/35/36 А, В, С, по		3VBS	
	6.4	Напряжение питания, номинальная емкость K5 ¹⁾	В/ А·ч	24/ 210	
	6.5	Масса аккумулятора	кг	185	
	6.6	Потребление энергии согласно VDI	кВт·ч/ч	1,0	
Другое	8.1	Тип управления ходом		AC-speed control	
	8.4	Уровень шума согласно EN 12053	дБ(А)	<70	

- 1) При оперировании грузами в 2 яруса грузоподъемность вил – 1000 кг;
- 2) При оперировании грузами в 2 яруса грузоподъемность опорных вил – 1000кг.

с. Описание предупреждающих надписей и наклеек

- A Табличка, предупреждающая о необходимости ознакомления с инструкцией: «Прочтите руководство по эксплуатации и обслуживанию и следуйте его указаниям»
- B Наклейка запрета перевозки людей
- C Наклейка диаграммы остаточной грузоподъемности
- D Табличка с обозначением крюка крана: допустимое место для подъема краном
- E Идентификационная табличка (ID-plate)
- F Наклейка обозначения места заправки масла
- M Предупреждающая табличка: «Не вставляйте под вилы или на них, это может привести к травмам»
- Q Если тележка используется как штабелер, то запрещается перемещение с грузовыми вилами, поднятыми выше 500мм
- R Предупреждающая наклейка максимальной грузоподъемности

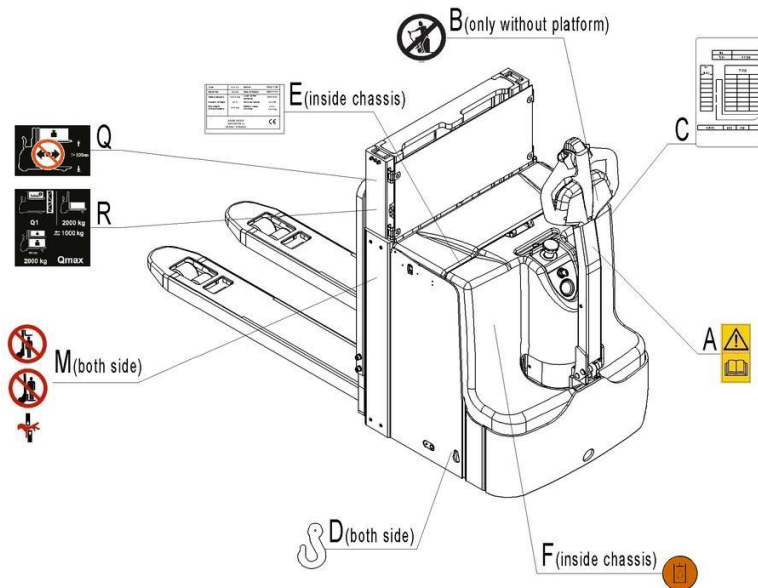


Рис. 3: Предупреждающие надписи и наклейки

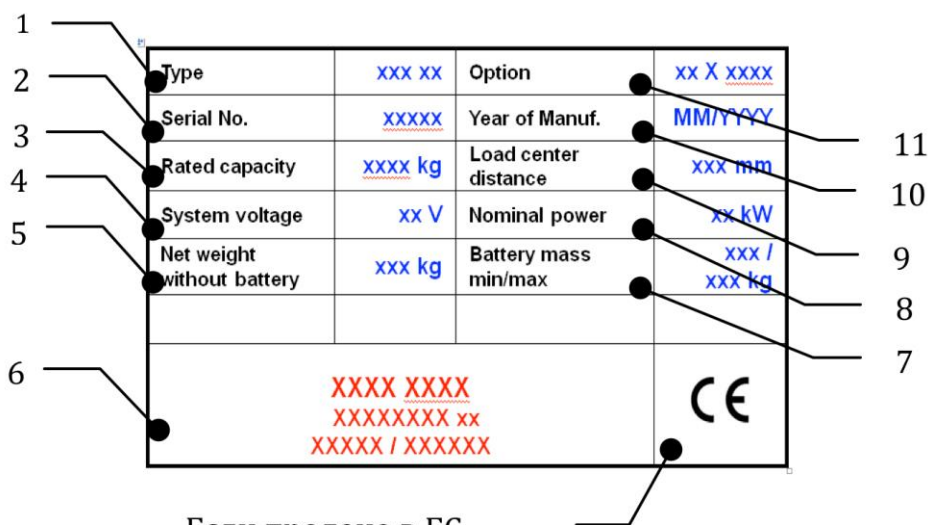
Оборудование имеет аварийную кнопку (рис. 1, поз. 5), которая останавливает все функции по подъему, спуску, движению и включает электромагнитное торможение при нажатии.

Тележка оснащена кнопкой противоотката (рис. 1, поз. 1), которая изменяет траекторию движения тележки и направляет её в другую сторону от оператора, если тележка движется на оператора, и рукоятка управления находится в рабочей зоне.

Также следуйте инструкциям на табличках и наклейках. Замените таблички, если они повреждены.

d. Идентификационная табличка

- | | | | |
|---|------------------------------------|----|----------------------------|
| 1 | Модель | 7 | Масса АКБ (мин/макс) |
| 2 | Серийный номер | 8 | Номинальная мощность в кВт |
| 3 | Номинальная грузоподъемность в кг | 9 | Центр загрузки |
| 4 | Напряжение в В | 10 | Дата производства |
| 5 | Собственная масса в кг без АКБ | 11 | Опции |
| 6 | Наименование и адрес производителя | | |



Если продано в ЕС,

Рис. 4: Идентификационная табличка

3. ПРЕДУПРЕЖДЕНИЯ, ОСТАТОЧНЫЙ РИСК И ИНСТРУКЦИИ ПО БЕЗОПАСНОСТИ



ЗАПРЕЩЕНО

- Ставить ноги и просовывать руки под или внутрь подъемного механизма.
- Находиться в рабочей зоне тележки во время его движения или выполнения операций по подъему/ опусканию груза.
- Превышать грузоподъемность; масса груза и высота подъема должны соответствовать значениям, указанным на диаграмме остаточной грузоподъемности.
- Ставить ноги перед колесами, это может привести к травмам.
- Поднимать и перевозить людей, это может привести к их падению и получению серьезных травм.
- Толкать или тянуть грузы.
- Использовать тележку на рампах.
- Неравномерно распределять груз. Груз должен быть равномерно распределен на вилах, центр тяжести груза не должен быть смещен к краям вил в продольном или поперечном направлении.
- Использовать тележку с неустойчивым, незакрепленным или несбалансированным грузом.
- Использовать тележку, не изучив Руководство по эксплуатации и не следуя инструкциям. Оператор должен быть надлежащим образом обучен и подготовлен.
- Поднимать грузы в случае возникновения ветра. Ветровая нагрузка оказывает значительное влияние на устойчивость тележки и груза, увеличивая риски опрокидывания и падения.
- Если тележка перемещается только с грузом, расположенным на грузовых вилах, то запрещается перемещение с грузовыми вилами, поднятыми выше 500мм.
- Если груз располагается одновременно на опорных и грузовых вилах, то груз, расположенный на опорных вилах, должен быть тяжелее груза, расположенного на грузовых вилах.

Учитывайте разницу уровня пола во время движения. Возможно падение груза или потеря управления тележкой.

Следите за состоянием груза. Прекратите оперирование тележкой, если груз становится неустойчивым. Остановите тележку и нажмите аварийную кнопку (рис. 1, поз. 5), в случае если груз начинает перемещаться по вилам или соскальзывать с них. В случае обнаружения неисправностей тележки следуйте указаниям главы 6(h).

Необходимо производить регулярный осмотр оборудования. Тележка не является водонепроницаемой. Использовать оборудование в сухих условиях. Продолжительное

функционирование может привести к повреждению двигателя. Остановить работу, если температура гидравлического масла слишком высокая.



- При работе с тележкой оператор должен использовать специальную защитную обувь.
- Тележка предназначена для использования при температуре окружающей среды в диапазоне от +5 °С до +40 °С.
- Яркость рабочего освещения должна составлять не менее 50 люкс.
- Не допускается использование данного оборудования на откидных бортах/рампах.
- Для исключения непреднамеренного движения, а также для предотвращения несанкционированного допуска поставьте тележку на стоянку, отключите питание и извлеките ключ, потянув на себя.

4. ВВОД В ЭКСПЛУАТАЦИЮ, ТРАНСПОРТИРОВКА, ВЫВОД ИЗ ЭКСПЛУАТАЦИИ

а. Ввод в эксплуатацию

Таблица 2: Данные ввода в эксплуатацию

Модель	PT20I		PT20D	
Масса, кг	855	990	1010	1060
Размеры, мм	1934x729x895	1940x729x1178	1940x729x1378	1955x729x1233

После получения новой тележки или для ее повторного ввода в эксплуатацию перед первым запуском необходимо выполнить следующие действия:

- Проверить комплектность поставки и убедиться, что все детали присутствуют и не повреждены.
- Установить многофункциональную ручку управления.
- Установить аккумулятор. Проверить уровень зарядки аккумулятора и при необходимости зарядить его зарядным устройством, поставляемом в комплекте (см. главу 7)
- Выполните контрольные проверки в соответствии с графиком ежедневного осмотра и обслуживания, а также функциональный контроль.

в. Подъем и транспортировка

Для транспортировки снимите груз, опустите вилы до крайнего нижнего положения и закрепите тележку в безопасной позиции с помощью специального подъемного механизма в соответствии с рис. 5.

Подъем



ИСПОЛЬЗУЙТЕ СПЕЦИАЛЬНЫЙ КРАН И ПОДЪЕМНОЕ ОБОРУДОВАНИЕ

НЕ СТОЙТЕ ПОД НЕЗАКРЕПЛЕННЫМ ГРУЗОМ

НЕ ХОДИТЕ В ОПАСНОЙ ЗОНЕ ВО ВРЕМЯ ПОДЪЕМА

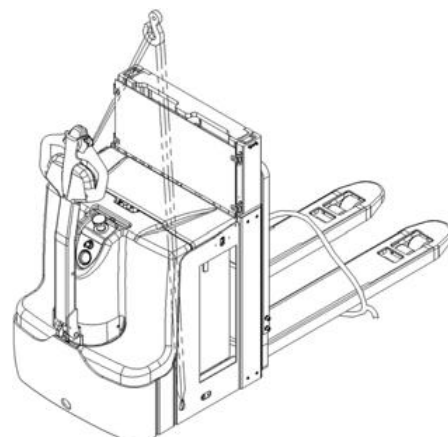


Рис. 5: Подъем краном

Остановите тележку и закрепите её согласно позициям на Рис. 5

Перенесите тележку на место назначения и аккуратно поставьте её, затем уберите подъемное оборудование.

Транспортировка



ВО ВРЕМЯ ТРАНПОРТИРОВКИ ТЕЛЕЖКА ВСЕГДА ДОЛЖНА БЫТЬ НАДЕЖНО ЗАКРЕПЛЕНА НА ГРУЗОВОМ АВТОМОБИЛЕ ИЛИ ФУРЕ

Опустите вилы и поставьте тележку в безопасной зоне. Закрепите тележку с помощью специальных крепежных ремней, пропустив их через обозначенные крюками места с обеих сторон и закрепив со стороны транспортного средства.

с. Вывод из эксплуатации

Для хранения: снимите груз, опустите вилы до крайнего нижнего положения, смажьте все указанные в Руководстве позиции (см. главу 8(b)), чтобы защитить оборудование от коррозии и пыли.

Снимите аккумулятор и аккуратно приподнимите тележку так, чтобы не было деформации колес после хранения.

Для окончательного вывода тележки из эксплуатации передайте её специальной перерабатывающей компании. Масло, аккумуляторы и электроэлементы должны быть переработаны в соответствии с правовыми актами.

5. ЕЖЕДНЕВНЫЙ ОСМОТР

Настоящая глава содержит информацию об обязательных проверках и осмотрах, которые необходимо проводить перед началом эксплуатации самоходной тележки.

Ежедневный осмотр является наиболее эффективным методом диагностики, обнаружения и устранения неисправностей. Проведите осмотр и проверки тележки по следующим пунктам перед началом работ:



НЕ ИСПОЛЬЗУЙТЕ ОБОРУДОВАНИЕ ПРИ ОБНАРУЖЕНИИ НЕИСПРАВНОСТЕЙ.

- Снять груз и опустить вилы.
- Проверить на отсутствие царапин, деформации или трещин.
- Проверить, нет ли утечки масла из цилиндра.
- Проверить плавность вращения колес.
- Проверить функцию аварийного торможения путем нажатия аварийной кнопки.
- Проверить функцию торможения путем перевода ручки в нерабочую область.
- Проверить функции подъема и снижения путем нажатия соответствующих кнопок
- Проверить сигнал звукового предупреждения.
- Проверить, что все болты и гайки надежно закручены.
- Проверить работу замкового выключателя.
- Проверить работу акселератора.
- Проверить на предмет повреждений шланги или электрические провода.

6. ИНСТРУКЦИЯ ПО ЭКСПЛУАТАЦИИ



ПЕРЕД НАЧАЛОМ ЭКСПЛУАТАЦИИ ОБОРУДОВАНИЯ ОЗНАКОМЬТЕСЬ С ИНСТРУКЦИЕЙ ПО БЕЗОПАСНОСТИ (ГЛАВА 3)

СЛЕДИТЕ ЗА УСТОЙЧИВОСТЬЮ ГРУЗА НА ПАЛЛЕТЕ И ПРОВОДИТЕ ЕЖЕДНЕВНЫЙ ОСМОТР.

Убедитесь, что груз надежно закреплен на паллете и стабилен, а ежедневный осмотр выполнен должным образом.

Вставьте ключ (рис. 1, поз. 6) в замок и поверните. Нажмите кнопку звукового сигнала (рис. 6, поз. 18) для проверки работы звукового предупреждающего сигнала.

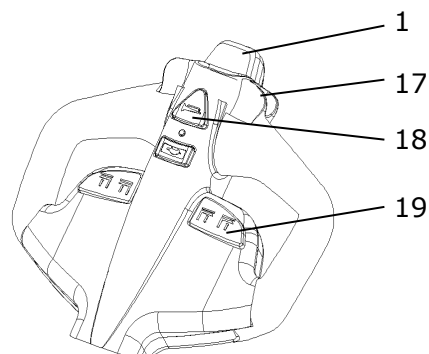


Рис.6: Рукоятка управления

а. Парковка



НЕ ПАРКУЙТЕ ТЕЛЕЖКУ НА НАКЛОННЫХ ПОВЕРХНОСТЯХ

Оборудование оснащено электромагнитным аварийным и стояночным тормозом. Всегда полностью опускайте вилы. Поверните ключ (рис. 1, поз. 6) против часовой стрелки и вытащите его. Нажмите аварийную кнопку (рис. 1, поз. 5).

б. Диаграмма остаточной грузоподъемности

Диаграмма остаточной грузоподъемности показывает максимальную грузоподъемность Q [кг] для заданного центра тяжести s [мм] на соответствующую высоту подъема H [мм] для тележки с горизонтальной нагрузкой.

Белая маркировка на мачте указывает, достигнуты ли определенные пределы подъема.

Например, при расстоянии центра тяжести груза s , равном 600 мм, и максимальной высоте подъема H , равной 2400 мм, макс. грузоподъемность Q составляет 1000 кг.

На рисунке 8 показано, когда оборудование используется как тележка для поддонов и штабелер одновременно, грузоподъемность грузовых и опорных вилок составляет 1000 кг, поэтому общая грузоподъемность составляет 2000 кг. Когда высота вилок тележки находится в пределах 120 мм, максимальная высота штабеля составляет 2300 мм.

Type		PT 20D	
Mast		2400	

h3+h13 (mm)	Q (kg)		
2400	1000	800	

c(mm)	600	700	
-------	-----	-----	--

Рис. 7: Остаточная грузоподъемность грузовых вил

c (mm)	600	700
--------	-----	-----

h3+h13 (mm)	Q ₁ (kg)	
	Q _{1max}	1000 800

Q₁ < Q₂
Q₁ + Q₂ ≤ 2000 kg

Q_{2max} = 1000 kg

Q₁ – Rated capacity/load with mast lift
Q₂ – Rated capacity/load with support arm lift

Рис. 8: Остаточная грузоподъемность при двойном подъеме

с. Подъем



НЕ ПЕРЕГРУЖАЙТЕ ТЕЛЕЖКУ! МАКСИМАЛЬНАЯ ГРУЗОПОДЪЕМНОСТЬ СОСТАВЛЯЕТ 2000 КГ ПРИ ЦЕНТРЕ ТЯЖЕСТИ ГРУЗА В 600 ММ В СООТВЕТСТВИИ С ИДЕНТИФИКАЦИОННОЙ ТАБЛИЧКОЙ.

Подведите тележку с опущенными вилами под поддон полностью. Нажмите и удерживайте кнопку подъема (рис. 6, поз. 19) пока не достигните желаемой высоты подъема.

d. Спуск

Нажмите кнопку (рис. 6, поз. 19) для снижения вил, убедитесь, что вилы свободны от груза, извлеките тележку из-под паллеты.

е. Движение



ПО НАКЛОННЫМ ПОВЕРХНОСТЯМ ДВИГАЙТЕСЬ ТОЛЬКО ГРУЗОМ В НАПРАВЛЕНИИ ПОДЪЕМА (РИС. 9). НЕ ПЫТАЙТЕСЬ ПРЕОДОЛЕТЬ УКЛОН БОЛЬШЕ, ЧЕМ УКАЗАНО В СПЕЦИФИКАЦИИ ОБОРУДОВАНИЯ.

ПРИ РАЗМЕЩЕНИИ ГРУЗА ТОЛЬКО НА ГРУЗОВЫХ ВИЛАХ РАЗРЕШАЕТСЯ ПЕРЕДВИЖЕНИЕ ТЕЛЕЖКИ ТОЛЬКО С ВИЛАМИ, ПОДНЯТЫМИ НЕ ВЫШЕ 500ММ, ПРИ

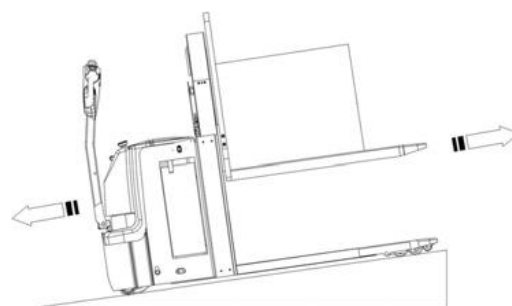


Рис. 9: Движение по уклону

ПРЕВЫШЕНИИ ВЫСОТЫ ПОДЪЕМА 500ММ СКОРОСТЬ ТЕЛЕЖКИ БУДЕТ ОГРАНИЧЕНА 2,5 КМ/Ч, УСКОРЕНИЕ БУДЕТ УМЕНЬШЕНО.

ПРИ РАЗМЕЩЕНИИ ГРУЗА КАК НА ГРУЗОВЫХ, ТАК И НА ОПОРНЫХ ВИЛАХ, ОПУСТИТЕ ГРУЗОВЫЕ ВИЛЫ В МАКСИМАЛЬНО ВОЗМОЖНОЕ НИЖНЕЕ ПОЛОЖЕНИЕ, НО НЕ ДОПУСКАЯ КАСАНИЯ НИЖНЕЙ КРОМКИ ГРУЗОВЫХ ВИЛ И ГРУЗА, РАСПОЛОЖЕННОГО НА ОПОРНЫХ ВИЛАХ.

Поверните ключ (рис. 1, поз. 6), переместите ручку в рабочее положение («F», рис.10), поверните рукоятку акселератора в направлении «вперед» («Fw», рис. 10) или «назад» («Bw», рис. 10).

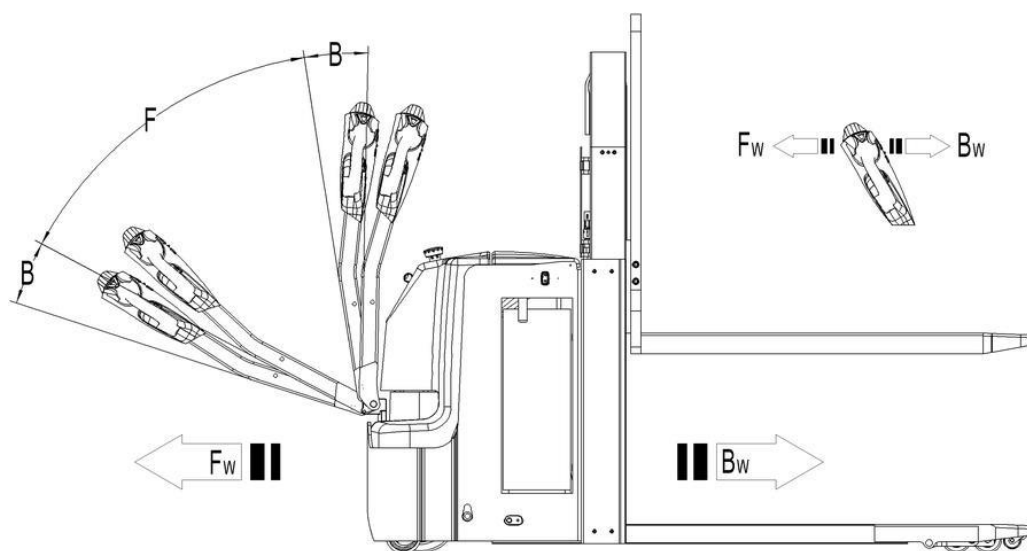


Рис. 10: Направления движения

Контролируйте скорость движения маховиками акселератора (рис. 6, поз. 17).

Если перевести рукоятки акселератора в нейтральное положение, то включается система торможения, которая действует до полной остановки оборудования. Когда тележка остановится, включится стояночный тормоз.

Аккуратно направляйте тележку к месту погрузочно-разгрузочных работ. Следите за условиями маршрута и контролируйте скоростной режим.

f. Рулевое управление

Вы можете управлять тележкой, поворачивая рукоятку управления вправо или влево.

g. Торможение



ЭФФЕКТИВНОСТЬ ТОРМОЖЕНИЯ ЗАВИСИТ ОТ КАЧЕСТВА ПОКРЫТИЯ РАБОЧЕЙ ПОВЕРХНОСТИ, ТЕХНИЧЕСКОГО СОСТОЯНИЯ ОБОРУДОВАНИЯ И СТЕПЕНИ НАГРУЗКИ.

Торможение может быть включено следующими способами:

- Перевод маховиков акселератора (рис. 6, поз. 17) в начальное положение. Оборудование тормозит до полной остановки.
- При переключении маховиков акселератора (рис. 6, поз. 17) из положения «движение в одном направлении» в положение «движение в противоположном направлении», оборудование постепенно тормозит, пока не начнет движение в противоположном направлении.
- Тележка тормозит, если ручку управления перевести в верхнее или нижнее положение к зонам торможения («В», рис. 10). При отпуске ручки управления автоматически возвращается в верхнее положение к зоне торможения («В», рис. 10). Тележка будет тормозить, пока не остановится.
- Кнопка противоотката (рис. 1, поз. 1) защищает оператора от получения повреждений и травм. Если эта кнопка активирована, тележка притормаживает и/или начинает движение в противоположном направлении («Вw», рис. 10) на небольшое расстояние и останавливается. Примите во внимание, что эта кнопка действует, даже если тележка не едет, и ручка управления находится в рабочем положении.

h. Неисправности

При возникновении каких-либо неисправностей или если тележка в нерабочем состоянии, прекратите оперирование оборудованием и активируйте аварийную кнопку (рис. 1, поз. 6), нажав на нее. Если возможно, припаркуйте тележку в безопасной зоне, поверните замковый выключатель (рис. 1, поз. 5) и вытащите ключ. Немедленно сообщите об этом руководителю/ ответственному лицу и/или обратитесь в службу сервиса. При необходимости уберите тележку из зоны эксплуатации с помощью специального буксировочного / грузоподъемного оборудования.

i. Аварийные ситуации

В случае аварийной ситуации (при потере управления или других экстренных ситуаций) отойдите на безопасное расстояние. При наличии возможности нажмите на аварийную кнопку (рис. 1, поз. 5). Все электрические функции будут остановлены.

7. ЗАРЯДКА И ЗАМЕНА АККУМУЛЯТОРА



- Только квалифицированному персоналу разрешено обслуживать или заряжать аккумулятор. Необходимо соблюдать правила по обслуживанию, содержащиеся в данном руководстве и установленные производителем аккумулятора.
- Утилизация аккумуляторов производится в соответствии с национальными правилами. Пожалуйста, соблюдайте эти правила.
- При обслуживании аккумулятора запрещено находиться вблизи открытого огня. Газы взрывоопасны!
- В зону зарядки аккумулятора не разрешено приносить легковоспламеняющиеся материалы или жидкости. Курение запрещено, данная зона должна проветриваться.
- Перед началом зарядки, установки или замены аккумулятора тележку необходимо припарковать в безопасной зоне.
- В аккумуляторе находится электролит. Возможно использование необслуживаемой аккумуляторной батареи.
- Перед завершением работ по обслуживанию удостовериться, что все провода подсоединены правильно, и тележка находится в исправном состоянии.



РАЗРЕШЕНО ИСПОЛЬЗОВАТЬ ТОЛЬКО СЕРТИФИЦИРОВАННЫЕ ТИПЫ АККУМУЛЯТОРА.

МАССА АККУМУЛЯТОРА ВЛИЯЕТ НА УСТОЙЧИВОСТЬ ОБОРУДОВАНИЯ.

СЛЕДИТЕ ЗА МАКСИМАЛЬНОЙ РАБОЧЕЙ ТЕМПЕРАТУРОЙ АККУМУЛЯТОРА.

В зависимости от версии тележка оснащается различными типами аккумуляторов. В следующей таблице показаны стандартные варианты аккумуляторов:

Таблица 3: Стандартные варианты аккумуляторов:

Модель	Тип аккумулятора	Характеристики	Масса	Размеры (макс.)
PT20D	Свинцово-кислотный	3VBS 24В 210 А·ч	185 кг	650x146x590 мм
	Литий-ионный	24В 100 А·ч	54 кг	645x196x525 мм
	Литий-ионный	24В 150 А·ч	59 кг	645x196x525 мм

а. Описание литий-ионного аккумулятора

Литий-ионный аккумулятор — это аккумуляторная батарея с перезаряжаемыми ячейками. Аккумулятор предназначен для промышленного оборудования и может выдерживать соответствующие вибрации в ходе эксплуатации. Аккумулятор оснащен специальными разъемами для осуществления зарядки и для подключения к тележке. Не пытайтесь устанавливать или подключать неподходящие разъемы к аккумулятору.

Аккумулятор оснащен BMS — системой управления аккумулятором, которая выполняет контроль состояния аккумулятора и реализует соответствующие протоколы безопасности для защиты аккумулятора и ячеек от повреждений, вызванных условиями эксплуатации и окружающей среды. Система BMS контролирует следующие функции и условия безопасности: напряжение, температуру, пониженное напряжение, повышенное напряжение, перегрев, токовую перегрузку, короткое замыкание, и т. д. Внутреннее сопротивление литий-ионного аккумулятора, как правило, низкое, что минимизирует образование тепла и максимально увеличивает доступную мощность оборудования.

Диапазон температуры для применения аккумулятора составляет от +5 °С до +40 °С. Низкие температуры снижают эффективную мощность аккумулятора, высокие температуры снижают срок службы аккумулятора. Разность температур с двух сторон аккумулятора не должна превышать 5 °С.

Для зарядки литий-ионного аккумулятора должны использоваться только соответствующие сертифицированные зарядные устройства.

б. Таблички на литий-ионном аккумуляторе

Таблица 4: Таблички аккумулятора

Позиция	Описание
51	Идентификационная табличка
52	Штрих-код и двумерный QR код
53	Предупреждающая наклейка

1		
2	• LOGO	
3	• Model	LFPxx-xx
4	• Nominal Voltage	xx V
5	• Rated Capacity	xx Ah
6	• Energy	xx kWh
7	• Weight	xx kg±xx kg
8	• HW REV	G-CH-FK-R
9	• TCP	xxx
10	• Serial No.	xxx
11	• Date of manufacture	20xx.*
12	• Manufacturer: • Address:	

Рис. 12: Идентификационная табличка аккумулятора

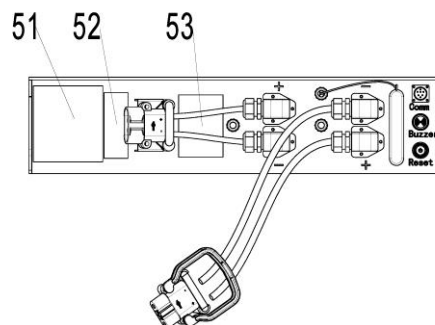


Рис. 11: Таблички аккумулятора

Таблица 5: Идентификационная табличка с данными аккумулятора

Поз.	Описание	Поз.	Описание
1	Логотип производителя	7	Конфигурация аккумулятора
2	Модель аккумулятора	8	Версия протокола аккумулятора
3	Номинальное напряжение аккумулятора	9	Серийный номер
4	Номинальная емкость аккумулятора	10	Дата производства
5	Энергоемкость аккумулятора, кВт·ч	11	Наименование производителя
6	Масса аккумулятора	12	Адрес производителя

На идентификационной табличке указана его масса, а центр тяжести находится примерно в центре корпуса аккумулятора.

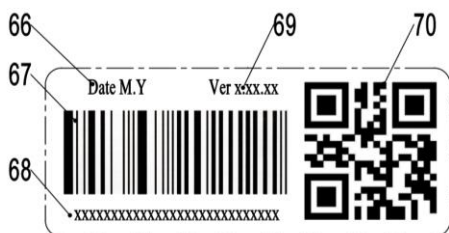


Рис. 13: Штрих-код и двумерный QR код

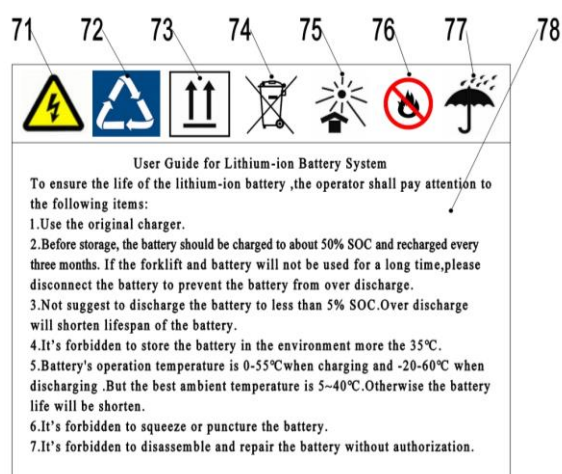


Рис. 14: Предупреждающая наклейка

Таблица 6: Описание штрих-кода и QR кода

Поз.	Описание
66	Дата производства
67	Информационный штрих-код аккумулятора
68	Интерпретация штрих-кода
69	Версия ПО аккумулятора
70	Информационный двумерный QR код АКБ

Таблица 7: Предупреждающая наклейка

Поз.	Описание
71	Знак электрической опасности
72	Знак циклической зарядки
73	Знак вертикального хранения
74	Знак утилизации
75	Беречь от прямых солнечных лучей
76	Беречь от огня
77	Беречь от дождя
78	Руководство по использованию

с. Указания по безопасности, предупреждения и прочие примечания

Правила техники безопасности по обращению с литий-ионными аккумуляторами

Не пытайтесь провести ремонт или обслуживание литий-ионных аккумуляторов. Замена компонентов не предполагается.



Риск поражения электрическим током и риск ожога

Разъемы аккумулятора для зарядки и подключения к тележке имеют открытые клеммы. Избегайте физического контакта любых частей тела с этими клеммами. Загрязнения или прямой контакт с ними может привести к короткому замыканию клемм. Соблюдайте необходимые меры предосторожности и используйте защитные колпачки, чтобы обезопасить открытые клеммы. Необходимо содержать разъемы в чистоте и сухих условиях.



Используйте только аккумуляторы, разработанные и одобренные производителем для данной тележки.

Не пытайтесь модифицировать или переделывать аккумулятор.



Любое повреждение или другие дефекты зарядного устройства могут привести к несчастным случаям. Используйте только зарядное устройство, одобренное производителем и подходящее для используемого аккумулятора.

При обнаружении повреждений или дефектов зарядного устройства исключите его из эксплуатации и обратитесь к вашему поставщику услуг. Не модифицируйте и не пытайтесь отремонтировать зарядное устройство.



Ненадлежащее использование зарядного устройства или использование неподходящего зарядного устройства может привести к повреждению аккумулятора или зарядного устройства. Сверяйте соответствующие технические характеристики зарядного устройства. Если рабочее напряжение зарядного устройства выходит за пределы указанного диапазона, зарядное устройство или аккумулятор могут быть повреждены, что приведет к серьезным угрозам безопасности. Используемое зарядное устройство должно быть утверждено производителем аккумулятора (тележки).

Обратное подключение зарядного разъема запрещено. Следуйте указаниям по выполнению правильного подключения. Для отключения зарядного штекера используйте специальную ручку и никогда не извлекайте разъем за кабель.

Немедленно прекратите зарядку в случае выявления каких-либо отклонений, например: резкое повышение температуры, деформация корпуса аккумулятора, дым, шум, и т. д.



Промежуточная зарядка

Литий-ионные аккумуляторы поддерживают так называемую промежуточную зарядку. Литий-ионный аккумулятор, который не полностью разряжен, можно заряжать в любое время. Тем не менее, частая периодическая зарядка не до полностью заряженного состояния и прекращение процесса зарядки до появления соответствующей индикации зарядного устройства могут привести к дисбалансу напряжения ячеек, что увеличивает вероятность ошибки в расчете системы BMS. Чтобы эффективно разрешить данную проблему, заряжайте аккумулятор до состояния полной зарядки минимум раз в неделю, обеспечивая осуществление автоматического процесса балансировки.



Не заряжайте полностью заряженный аккумулятор

Необходимо помнить: чтобы предотвратить продолжительный повторный запуск зарядки аккумулятора в полностью заряженном состоянии, который вызывает сокращение срока службы аккумулятора, система BMS оснащена функцией защиты, которая запрещает подзарядку полностью заряженного аккумулятора. Зарядное устройство не будет работать, пока аккумулятор полностью заряжен.

Потенциальная опасность

Если оборудование используется в соответствии с предусмотренным назначением, с соблюдением правильных процедур эксплуатации, возникновение опасностей не предполагается.

Следующие опасности могут возникнуть в случае неверного использования:

- Физическое повреждение аккумулятора в случае падения аккумулятора или деформации под воздействием ударов. Механические повреждения могут вызвать утечки опасных материалов, возгорание или взрыв аккумулятора.
- Короткие замыкания могут быть вызваны соединением клемм аккумулятора, например, в результате попадания воды или иных намеренных / ненамеренных соединений.
- Термические повреждения, вызванные помещением аккумуляторов в среду с повышенной температурой или воздействием огня, прямого солнечного света и т. д., могут привести к утечкам опасных материалов, пожару или взрыву аккумулятора.

Чтобы избежать возникновения пожара, взрыва и/или утечки опасных материалов, безопасное место для хранения нерабочих или поврежденных аккумуляторов, до прибытия на площадку сервисных специалистов, должно соответствовать следующим критериям:

- Не хранить аккумуляторы в местах пребывания персонала.
- Не хранить аккумуляторы в местах, где находятся ценные вещи и вблизи таких вещей.
- *Огнетушитель класса D* должен быть доступен в случае необходимости.
- В зоне хранения не должно быть детекторов огня и дыма, чтобы автоматическая система оповещения о пожаре активировалась только в случае реальной опасности (например, пламени).
- Вытяжные вентиляционные трубы не должны находиться в помещении, чтобы исключить распространение выброшенного содержимого по территории здания.

Примеры помещений для хранения нерабочих аккумуляторов:

- Крытый объект на открытом воздухе.
- Вентилируемый контейнер.
- Закрытый огнестойкий бокс с опцией сброса давления и выпуска дыма.

Символы безопасности и предупреждений

Таблица 8: Список символов безопасности и предупреждений

	Внимание! Запрещено короткое замыкание батареи.
	Аккумулятор можно заряжать циклически.
	Транспортировка и использование в вертикальном положении.
	Использованные литий-ионные аккумуляторы должны утилизироваться как опасные отходы. Литий-ионные аккумуляторы, маркированные символом переработки и знаком с перечеркнутым мусорным баком, не должны утилизироваться вместе с обычными бытовыми отходами.
	Берегите литий-ионные аккумуляторы от солнечных лучей или других видов теплового излучения. Не подвергайте литий-ионные аккумуляторы воздействию источников тепла.
	Избегайте возгорания и короткого замыкания, которые вызывают перегрев. Не поджигайте аккумуляторы и не размещайте их вблизи открытого огня, источников тепла или искр. Держите литий-ионные аккумуляторы вдали от источников тепла.
	Берегите от дождя.

Опасность взрыва и пожара



Физические повреждения, тепловое воздействие или неправильное хранение при наличии дефекта может привести к взрыву или возгоранию. Материалы аккумулятора могут быть горючими.

Особая опасность от продуктов горения

Литий-ионные аккумуляторы могут получить повреждения при пожаре. При тушении горящего литий-ионного аккумулятора необходимо учитывать следующую информацию.



Контакт с продуктами горения может быть опасным

При пожаре образуются продукты горения, которые могут выделяться в виде дыма, утечек жидкости, газов, обломков, а также продуктов распада некоторых химикатов. Эти продукты горения — вещества, поступающие в организм человека через дыхательные пути и/или кожу, могут оказывать неблагоприятное воздействие, например, удушье.



Избегайте контакта с продуктами горения.

Используйте средства защиты.

Специальные противопожарные средства защиты

Используйте автономный дыхательный аппарат.

Используйте защитную экипировку.

Дополнительные противопожарные указания

Для предотвращения вторичных пожаров литий-ионный аккумулятор должен быть охлажден снаружи.

Пригодные огнегасящие вещества

- Огнетушитель класса D
- Вода (не для открытых механическим способом или поврежденных аккумуляторов)
- Специальные порошковые средства, содержащие графит, нитрид бора, карборунд

Непригодные огнегасящие вещества

- Пена
- Средства для тушения возгораний масел/жиров
- Порошковые огнетушители
- Сухой песок

Указания по охлаждению перегретого аккумулятора без физических повреждений

Этот тип повреждений может быть вызван коротким замыканием внутри аккумулятора, что может привести к утечке опасных материалов, возгоранию или взрыву аккумулятора.

Утечка материалов

Электролит аккумулятора может быть опасен



Возможен выброс электролита, если аккумулятор имеет физические повреждения. Избегайте контакта с кожей и глазами. Если не удалось избежать контакта:

- Промойте поврежденные участки большим количеством воды и немедленно обратитесь за медицинской помощью.
- В случае раздражения кожи или вдыхания каких-либо веществ немедленно обратитесь за медицинской помощью.

Меры предосторожности для персонала

- Избегайте любого контакта с дымом или выбросами материалов.
- Заблокируйте зону поражения и обеспечьте надлежащую вентиляцию.
- Используйте средства индивидуальной защиты. При наличии паров, пыли или аэрозолей используйте автономный дыхательный аппарат.

Меры предосторожности в отношении окружающей среды

Не допускайте проникновения утечек жидкостей в систему водоснабжения, дренажную систему или грунтовые воды.

Мероприятия по очистке

Утечка жидкости должна быть устранена квалифицированными специалистами в соответствии с установленными протоколами.

Срок службы аккумулятора, техническое обслуживание и хранение

Литий-ионные аккумуляторы не требуют технического обслуживания.

Глубокая разрядка может повредить аккумулятор

Саморазряд без периодической подзарядки может привести к полностью разряженному состоянию аккумулятора. Полная разрядка сокращает срок службы аккумулятора и может вызвать глубокую разрядку и реализацию соответствующих протоколов безопасности, когда аккумулятор будет более не способен заряжаться.

Перед длительным периодом простоя аккумулятор должен быть заряжен до 40 %~60 %.

Контролируйте уровень заряда аккумулятора минимум каждые 12 недель и подзаряжайте при необходимости.

Диапазон температур для хранения аккумулятора должен быть от 0 °C до 30 °C.

Если аккумулятор глубоко разряжен или если температура аккумулятора ниже допустимого значения, зарядка аккумулятора невозможна. Глубоко разряженные аккумуляторы не могут быть заряжены. Ввиду риска образования конденсата, аккумуляторы, которые хранились при 0 °C или ниже, должны заряжаться только после естественного нагрева минимум до +5 °C. Принудительное нагревание запрещено.

Указания по безопасному обращению с аккумуляторами



- Не модифицируйте аккумулятор.
- Не вскрывайте аккумулятор, не допускайте его повреждения, падения, проникновения во внутреннее пространство или деформирования.
- Не бросайте аккумулятор в огонь.
- Обеспечьте защиту аккумулятора от перегрева.

- Обеспечьте защиту аккумулятора от прямых солнечных лучей.
- Следуйте указаниям процедуры хранения и зарядки.
- Обеспечьте защиту аккумулятора от повреждения водой и прочих воздействий.

Несоблюдение данных требований безопасности может привести к возгоранию и взрыву или утечке опасных материалов.

Предсменные проверки перед началом эксплуатации системы

Убедитесь, что аккумулятор находится в нормальном состоянии, не имеет видимых следов повреждений, утечек, отклонений, таких как высокая температура, запах, дым, и т. д. Поверхность аккумулятора должна быть чистой и сухой, без видимых следов повреждений от воды, следов ржавчины на клеммах и корпусе (если применимо). Соединительные кабели и разъемы в исправном состоянии.

Неисправности



При обнаружении повреждений аккумулятора или зарядного устройства немедленно обратитесь к поставщику услуг.

Не вскрывайте аккумулятор и не пытайтесь самостоятельно провести ремонт.

Утилизация и транспортировка литий-ионного аккумулятора

Указания по утилизации

Литий-ионные аккумуляторы должны утилизироваться в соответствии с национальными положениями о защите окружающей среды. Аккумуляторы должны утилизироваться как опасные отходы. Аккумуляторы не должны утилизироваться вместе с обычными отходами.

Информация по перевозке

Литий-ионный аккумулятор — это опасный материал. При транспортировке должны соблюдаться действующие положения.

Транспортировка исправных аккумуляторов

Исправные аккумуляторы могут перевозиться согласно соответствующим правилам.

Транспортировка неисправных аккумуляторов

Для транспортировки неисправных литий-ионных аккумуляторов обратитесь к поставщику услуг. Неисправные литий-ионные аккумуляторы требуют соблюдения специальных процедур транспортировки.

d. Замена аккумулятора

Боковая замена аккумулятора

Припаркуйте тележку в безопасной зоне, выключите ее с помощью замкового выключателя (рис. 1, поз. 6), затем нажмите аварийную кнопку (рис. 1, поз. 5). Откройте крышку аккумуляторного отсека (рис. 15, поз. 20) и оставьте ее в вертикальном положении, отсоедините разъем (рис. 15, поз. 22), освободите замок (рис. 15, поз. 21) и аккуратно вытащите аккумуляторную батарею (рис. 15, поз. 23). Операция по установке аккумулятора происходит в обратном порядке.

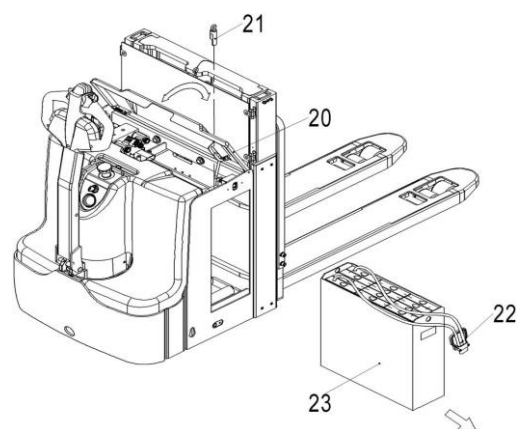
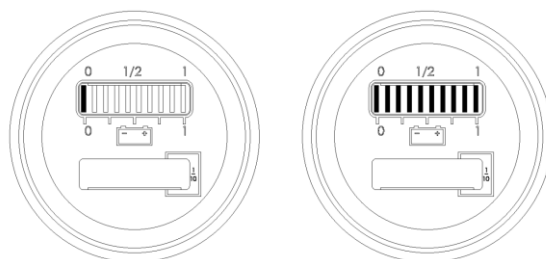


Рис. 15: Боковая замена аккумулятора

e. Индикатор зарядки аккумулятора



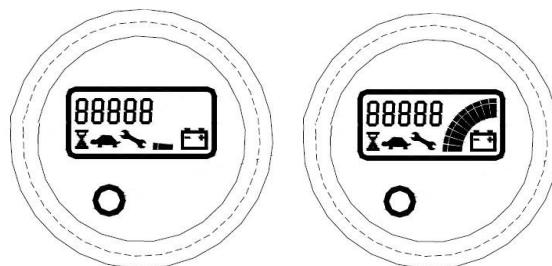
Разряжен

Заряжен

Рис.16-1: Индикатор заряда АКБ

Только когда аккумулятор полностью заряжен, загорается самый правый индикатор. При снижении уровня зарядки каждый последующий индикатор загорается, по одному за определенный промежуток времени.

- Второй слева индикатор мигает, указывая на низкий заряд (разрядка на 70 %).
- Самый левый индикатор попеременно мигает, указывая на разряд (разрядка на 80 %).



Разряжен

Заряжен

Рис.16-2: Индикатор заряда АКБ

Счетчик моточасов

ЖК дисплей счетчика моточасов находится в центре индикатора и показывает время работы тележки в часах.

Сигналы

Индикатор также показывает сообщения об ошибках, возникающих при работе тележки. Для привлечения внимания в случае возникновения ошибок красный диод индикатора начинает мигать.

Таблица 9: Коды ошибок

Код	Причина появления кода	Эффект
0	Заряд аккумулятора слишком низкий.	Отключение функции подъема и снижение скорости перемещения.
90	Заряд литий-ионного аккумулятора слишком низкий.	Отключение функции подъема и снижение скорости перемещения.

Версия программного обеспечения

При запуске тележки после поворота ключа запуска, либо, если тележка оснащена ПИН-панелью, после успешного ввода ПИН-кода или карты доступа, после нажатия кнопки запуска индикатор показывает версию установленного программного обеспечения (ergom) в течение нескольких секунд (EPxxx, где xxx – версия ПО).

Уровень заряда батареи



Индикатор заряда батареи встроен в ЖК дисплей и состоит из 10 сегментов, каждый сегмент соответствует 10 % заряда батареи. Полностью заряженная батарея имеет все 10 горящих сегментов, по мере разряда батареи сегменты последовательно затухают. При полностью разряженной батарее символ аккумулятора под сегментами начинает мигать.

Значок черепахи



В нормальном режиме неактивен, если данный индикатор горит, то это означает, что тележка находится в режиме замедленного хода, максимальная скорость и ускорение снижены.

Значок гаечного ключа



В нормальном режиме неактивен, горящий индикатор указывает на необходимость проведения обслуживания или появление неисправности.

Значок песочных часов



Горящий индикатор указывает на работу счетчика моточасов.

f. Зарядка аккумулятора



- Перед зарядкой удостоверьтесь, что используется соответствующее зарядное устройство для данного типа аккумулятора.
- Перед использованием зарядного устройства прочитайте инструкцию по эксплуатации зарядного устройства. Всегда соблюдайте данную инструкцию!
- Помещение, в котором производится зарядка, должно проветриваться.
- Точный уровень зарядки следует определить по показаниям индикатора зарядки. Чтобы контролировать уровень, процесс зарядки необходимо прервать и включить устройство.

Общие сведения

Время зарядки зависит от степени заряда аккумулятора. Время зарядки почти полностью разряженного аккумулятора зависит как от емкости, так и от тока заряда. Приблизительную продолжительность можно рассчитать следующим образом: *время зарядки = емкость аккумулятора / ток заряда зарядного устройства*.

Литий-ионный аккумулятор можно использовать и при неполной зарядке. В этом случае оставшееся время работы уменьшается.

Во время зарядки температура батареи повышается примерно на 13 °С. Зарядку аккумулятора следует начинать только при температуре ниже 40 °С. Температура батареи перед зарядкой должна составлять не менее 5 °С.

Зарядка аккумулятора внешним зарядным устройством

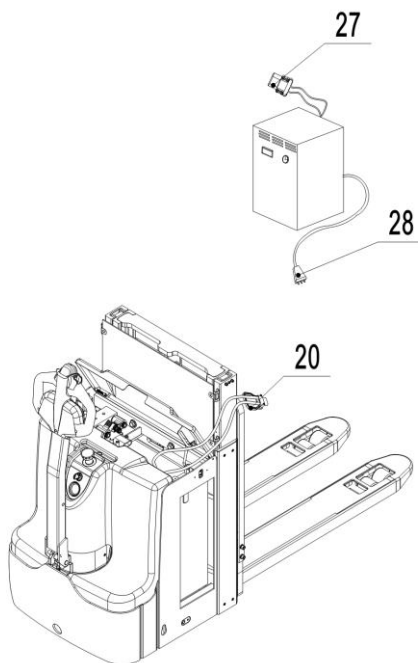


Рис.17: Зарядка аккумулятора

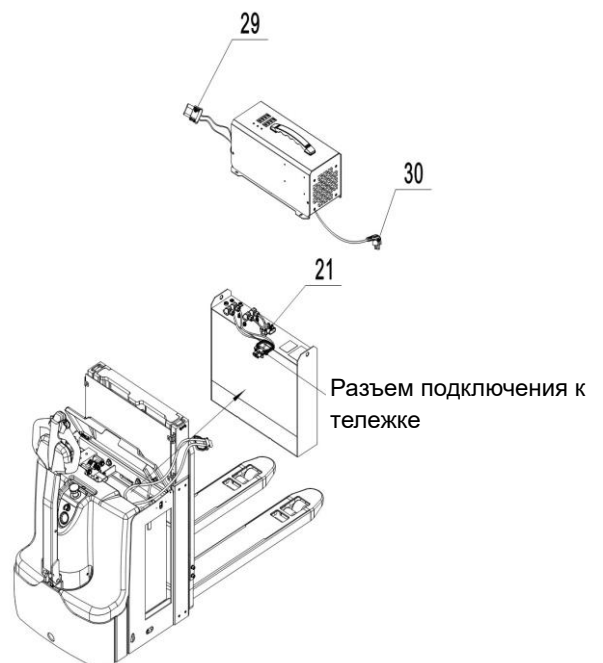


Рис.18: Зарядка литий-ионного аккумулятора

- Поставьте оборудование в специально предназначенное безопасное место со специальным источником питания.
- Опустите вилы и снимите груз.
- Выключите тележку, откройте крышку аккумуляторного отсека и оставьте ее в вертикальном положении.

Процедура для свинцово-кислотных аккумуляторов

- Отсоедините штекер аккумулятора (рис. 17, поз. 20) от разъема тележки и соедините его с разъемом зарядного устройства (рис. 17, поз. 27).
- Затем подключите кабель питания зарядного устройства (рис. 17, поз. 28) к сети питания.
- Зарядное устройство начнет заряжать аккумулятор.
- По окончании процесса зарядки аккумулятора вначале отсоедините зарядное устройство от сети, а затем от аккумулятора.
- Подсоедините штекер аккумулятора к разъему тележки и закройте крышку аккумуляторного отсека.

Процедура для литий-ионных аккумуляторов

- Соедините зарядный штекер аккумулятора (рис. 18, поз. 21) с разъемом зарядного устройства (рис. 18, поз. 29).
- Затем подключите кабель питания зарядного устройства (рис. 18, поз. 30) к сети питания.
- Зарядное устройство начнет заряжать аккумулятор.
- По окончании процесса зарядки аккумулятора вначале отсоедините зарядное устройство от сети, а затем от зарядного штекера аккумулятора.
- Сложите зарядный штекер аккумулятора и закройте крышку аккумуляторного отсека.

Зарядка аккумулятора внутренним зарядным устройством (опционально)

- Поставьте оборудование в специально предназначенное безопасное место со специальным источником питания.
- Опустите вилы и снимите груз.
- Выключите тележку, откройте крышку аккумуляторного отсека и оставьте ее в вертикальном положении.
- Вытащите кабель встроенного зарядного устройства (рис. 19, поз. 24) из кармана в отсеке аккумулятора и подключите его к сети питания.
- Процесс зарядки аккумулятора начнется, когда загорится красный светодиод (рис. 19, поз. 25).
- Когда аккумулятор будет полностью заряжен загорится зеленый светодиод (рис. 19, поз. 25).
- По окончании процесса зарядки аккумулятора отсоедините кабель зарядного устройства (рис. 19, поз. 24) от сети и сложите его в специальный карман в отсеке аккумулятора.

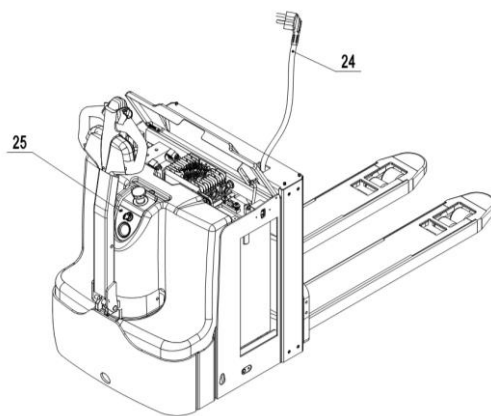


Рис.19: Зарядка аккумулятора
встроенным зарядным

Таблица 10: Светодиодный индикатор:

Сигнал светодиода	Функция
Красный	Аккумулятор разряжен
Оранжевый	Аккумулятор заряжается
Зеленый	Аккумулятор заряжен

Тележка может быть оснащена следующими типами зарядных устройств:

Таблица 11: Виды внешних зарядных устройств:

Тип аккумулятора	Характеристики аккумулятора	Характеристики зарядного устройства
Свинцово-кислотный	3VBS 24В 210 А·ч	24 В/ 30 А
Литий-ионный	24В 100 А·ч	24 В/ 60 А
Литий-ионный	24В 150 А·ч	24 В/ 60 А

Таблица 12: Встроенное зарядное устройство

Тип аккумулятора	Характеристики аккумулятора	Характеристики зарядного устройства
Свинцово-кислотный	3VBS 24В 210 А·ч	24 В/ 30 А

g. Система Aquamatic (опционально)

Самоходная тележка может быть опционально оснащена системой автоматического долива воды – Aquamatic.

Долив после зарядки

Уровень электролита падает в процессе разряда и повышается при зарядке. В дополнение в процессе заряда выделяется большое количество тепла, возможны выбросы брызг и гремучего газа.



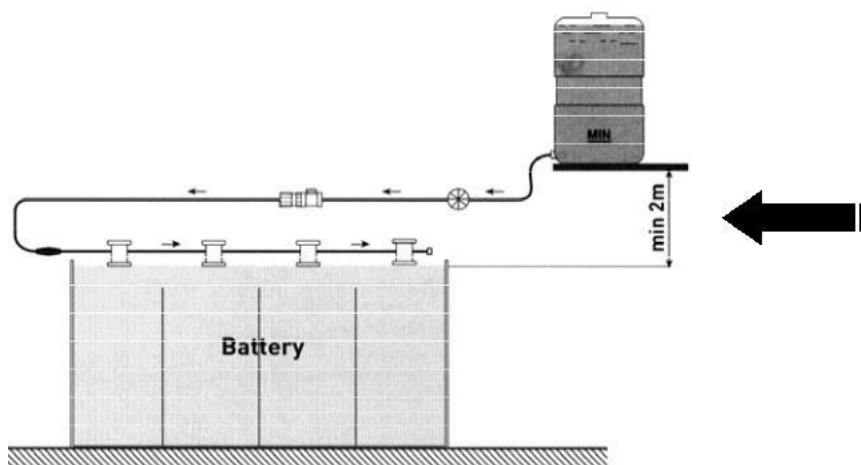
ДОЛИВ ДИСТИЛЛИРОВАННОЙ ВОДЫ ПЕРЕД ПРОЦЕССОМ ЗАРЯДКИ (ИЛИ ПРИ НИЗКОМ УРОВНЕ ЗАРЯДА) МОЖЕТ ПРИВЕСТИ К КИПЕНИЮ И ПОТЕНЦИАЛЬНОМУ ПОВРЕЖДЕНИЮ СИСТЕМЫ, АКУУМУЛЯТОРА ИЛИ ТЕЛЕЖКИ. НЕ ДОЛИВАЙТЕ ВОДУ ПЕРЕД ЗАРЯДКОЙ!

Вода при необходимости добавляется к полностью заряженному аккумулятору. Перед зарядкой уровень электролита должен быть вышеуровня пластин. Если аккумулятор разрядился (частично

или полностью), уровень жидкости все равно должен быть выше пластин.

Высота размещения бака для воды

Бак для воды должен быть установлен на достаточной высоте для проведения долива. Эффективная высота установки не менее 2 м = 200 мбар (3,0 psi).



Качество воды важно для поддержания срока службы вашей батареи и системы полива. Всегда заливаете воду, соответствующую требованиям производителя батареи по качеству.

Индикатор заполнения

После проведения зарядки посмотрите на индикатор на штекере.

индикатор на крышке
→
долив не требуется



индикатор на крышке
→
требуется долив



Периодичность долива воды

Интервалы долива зависят от местного климата, способов зарядки, интенсивности работы тележки и возраста аккумулятора. Рекомендуется проверять новые батареи один раз в месяц, старые аккумуляторы - еженедельно, пока вы не получите представление о уровне расхода воды.

Обычно для интенсивного использования рекомендуется долив воды не чаще 1 раза в неделю, либо раз в месяц в случае неинтенсивного использования тележки. Не доливайте воду в аккумулятор, который хранится в течение длительного периода времени без каких-либо действий (не используется или не заряжается), например. Лучше всего добавлять воду в «теплый» аккумулятор, который был полностью заряжен.



КАЧЕСТВО ВОДЫ ИМЕЕТ БОЛЬШОЕ ЗНАЧЕНИЕ ДЛЯ ПОДДЕРЖАНИЯ СРОКА СЛУЖБЫ АККУМУЛЯТОРА И СИСТЕМЫ ДОЛИВА. ВСЕГДА ИСПОЛЬЗУЙТЕ ТОЛЬКО ДИСТИЛЛИРОВАННУЮ ВОДУ ДЛЯ ДОЛИВА В АККУМУЛЯТОР.

Использование системы

1. Снимите защитный колпачок



Рис. 20: Снимите защитный колпачок



Рис. 21: Совместите соединения системы долива

2. Совместите соединения системы долива.

Вставьте штекер дополняемого контура в гнездо системы подачи воды

3. Следите за индикатором потока.

При заполнении ячеек красные шарики внутри индикатора потока начнут вращение. После закрытия клапанов вращение шариков начнет замедляться до полной остановки, что означает окончание процесса долива воды, все клапана закрыты.



Рис. 22: Следите за индикатором потока



Рис. 23: Разъедините соединение

4. Разъедините соединение

По окончании вращения шариков, и не ранее, немедленно разъедините соединение, нажав на кнопку находящуюся на гнезде.



ЕСЛИ СИСТЕМА ПОДАЧИ ВОДЫ НЕ БЫЛА ОТСОЕДИНЕНА ОТ СИСТЕМЫ ПО ОКОНЧАНИИ ДОЛИВА, ТО МОЖЕТ ПРОИЗОЙТИ ПЕРЕПОЛНЕНИЕ СИСТЕМЫ, РАЗЪЕДИНЕНИЕ СОЕДИНЕНИЯ РАНЬШЕ ВРЕМЕНИ ПРИВЕДЕТ К НЕДОСТАТОЧНОМУ ЗАПОЛНЕНИЮ ЯЧЕЕК.

5. Установите защитный колпачок

Установите защитный колпачок обратно и расположите трубку сверху батареи.



Рис. 24: Установите защитный колпачок

Возможные источники неисправностей, вызванные ошибками использования или применения:

- Долив воды в аккумуляторы должен производиться строго после зарядки.
- Слишком низкое размещение бака с водой. Эффективная высота установки должна быть не менее 2 м = 200 мбар (3,0 psi).
- Долив осуществляется под относительно высоким давлением за очень короткий промежуток времени: нет возможности сброса давления в шлангах, т.к. клапан внутри соединения не открывается для заполнения, ячейки высыхают.
- Долив производится при относительно низком давлении за очень короткий промежуток времени: возможно переполнение ячеек.
- Вентиляционное отверстие ячейки заблокировано: электролит будет выдавливаться из дегазационного отверстия пробки.

8. РЕГУЛЯРНОЕ ОБСЛУЖИВАНИЕ



- К выполнению технического обслуживания оборудования допускается только квалифицированный и обученный персонал.
- Перед техническим обслуживанием снимите груз и опустите вилы в самое нижнее положение.
- Если необходимо поднять тележку, следуйте указаниям главы 4(b), используя предназначенные для этого ремни или подъемное оборудование. Перед началом работы установите предохранительные устройства (например, специально предназначенные для этого домкраты, клинья или деревянные колодки) под тележку, чтобы защитить ее от случайного опускания, движения или соскальзывания.
- Будьте осторожны при обслуживании рукояти управления. Газовая пружина находится под давлением. Небрежность может привести к травме.
- Используйте только оригинальные запасные части, одобренные и реализуемые вашим дилером.
- Пожалуйста, учтите, что утечка масла из гидравлического контура может привести к неисправностям и несчастным случаям.
- Только специалисты по обслуживанию, имеющие соответствующую подготовку, допускаются к регулировке клапана давления.

Если необходимо заменить колеса, следуйте приведенным выше указаниям. Опорные колеса должны иметь правильную форму и не иметь следов чрезмерного износа.

Проведите проверку основных пунктов согласно перечню технического обслуживания.

а. Перечень технического обслуживания

Таблица 13: Перечень технического обслуживания

		Интервал (в месяцах)			
		1	3	6	12
	Гидравлическая система				
1	Проверьте гидравлический(ие) цилиндр(ы), поршень на наличие повреждений, шумов и утечек		•		
2	Проверьте соединения гидравлической системы на наличие повреждений и утечек		•		
3	Проверьте уровень масла в гидравлической системе, при необходимости дозаправьте маслом		•		
4	Замените гидравлическое масло (через 12 месяцев или 1500 моточасов)				•
5	Проверить и отрегулировать работу клапана давления (2000кг +0/ +10 %) (при тех. возможности)				•

	Механическая система				
6	Проверьте вилы на наличие деформации и трещин		•		
7	Проверьте ходовую часть на наличие деформации и трещин		•		
8	Проверьте затяжку болтовых соединений		•		
9	Проверить подвилочные тяги на предмет коррозии, деформации или повреждений		•		
10	Проверить редуктор на предмет шума и протечки		•		
11	Проверить колеса на предмет деформации или повреждений, заменить, если необходимо		•		
12	Смазать опору рулевого управления				•
13	Проверить и смазать шарниры		•		
14	Смазать пресс-масленки	•			
	Электрическая система				
15	Проверить электропроводку на предмет повреждений		•		
16	Проверить электросоединения и контакты (клеммы)		•		
17	Проверить функционирование аварийной кнопки		•		
18	Проверить электродвигатель на предмет шума и неисправностей		•		
19	Проверить дисплей		•		
20	Проверить, исправные ли предохранители используются, если необходимо, заменить		•		
21	Проверить сигнал звукового предупреждения		•		
22	Проверить контактор(ы)		•		
23	Проверить утечку на корпус (проверка изоляции)		•		
24	Проверить работу и износ маховиков управления				
25	Проверить электросистему двигателя		•		
	Система торможения				
26	Проверить работу тормозов, если необходимо, заменить тормозной диск или отрегулировать зазор		•		
	Аккумулятор				
27	Проверить напряжение аккумулятора		•		
28	Почистить и смазать клеммы и проверить на предмет коррозии и повреждений		•		
29	Проверить корпус аккумулятора на предмет повреждений		•		
30	Проверить уровень электролита, при необходимости добавить дистиллированной воды	•			
	Зарядное устройство				
31	Проверить силовой кабель на предмет повреждений				•
32	Проверить защиту от запуска во время зарядки				•
	Функционирование				
33	Проверить сигнал звукового предупреждения	•			
34	Проверить зазор в электромагнитном тормозе	•			
35	Проверить аварийное торможение	•			
36	Проверить торможение реверсом и торможение противовключением	•			
37	Проверить функционирование кнопки противотката	•			

38	Проверить функцию управления	•			
39	Проверить функцию подъема и снижения (спуска)	•			
40	Проверить функцию переключения рукояти управления	•			
41	Проверить замковый выключатель на повреждения и работу	•			
	Основное				
42	Проверить, все ли таблички целые и отчетливо читаемые	•			
43	Проверить ролики, отрегулировать или заменить, если изношены		•		
44	Осуществить тестовый прокат	•			

в. Места для смазки

Смажьте указанные места в соответствии с интервалами обслуживания. Используйте стандартный тип смазки по DIN 51825.

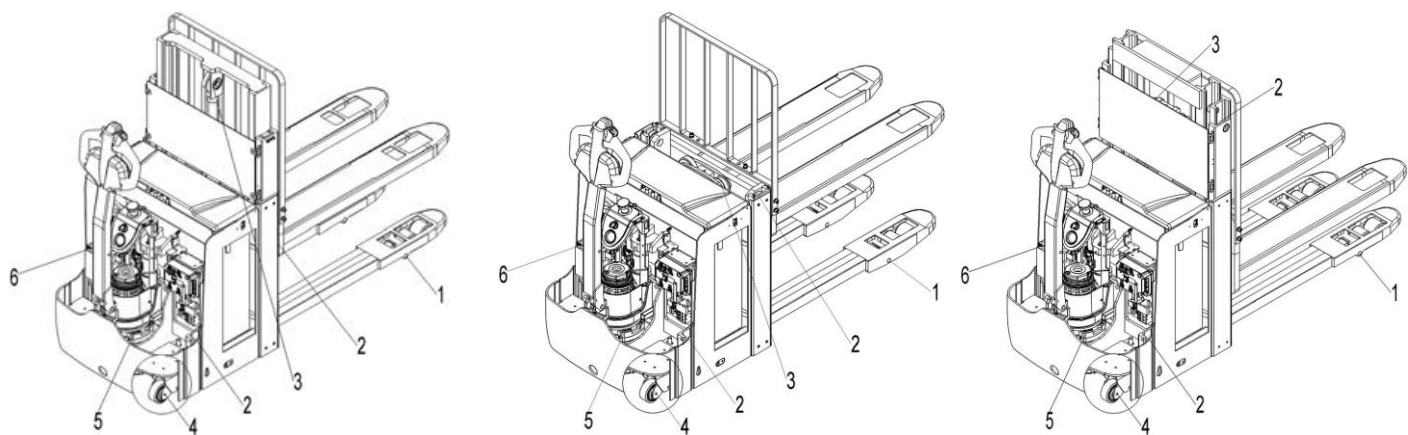


Рис. 25: Точки смазки

1. Подшипники нагрузочных роликов
2. Ролики мачты
3. Подшипники опорных колес
4. Опорный подшипник
5. Редуктор
6. Гидронасос

с. Гидравлическое масло

Тип гидравлической жидкости:

- HVLP 32, DIN 51524 при эксплуатации при температурах -5 °C ~ +25 °C
- HVLP 46, DIN 51524 при эксплуатации при температурах свыше 25 °C
- Вязкость 28,8 – 35,2 (-5 °C ~ +25 °C), 41,4 – 47 (> +25 °C)
- Объем (зависит от типа) 0,9л ~ 2,6 л

Отработанные материалы: такие как масло, использованные аккумуляторы, батареи или другое -

должны быть собраны и переработаны согласно национальному законодательству и при необходимости переданы в перерабатывающую компанию.

Уровень гидравлической жидкости в положении с опущенными вилами должен быть не ниже минимального значения.

При необходимости добавьте гидравлическую жидкость

d. Проверка предохранителей

Снимите кожух отсека электрооборудования. Расположение предохранителей указано на Рис. 26.

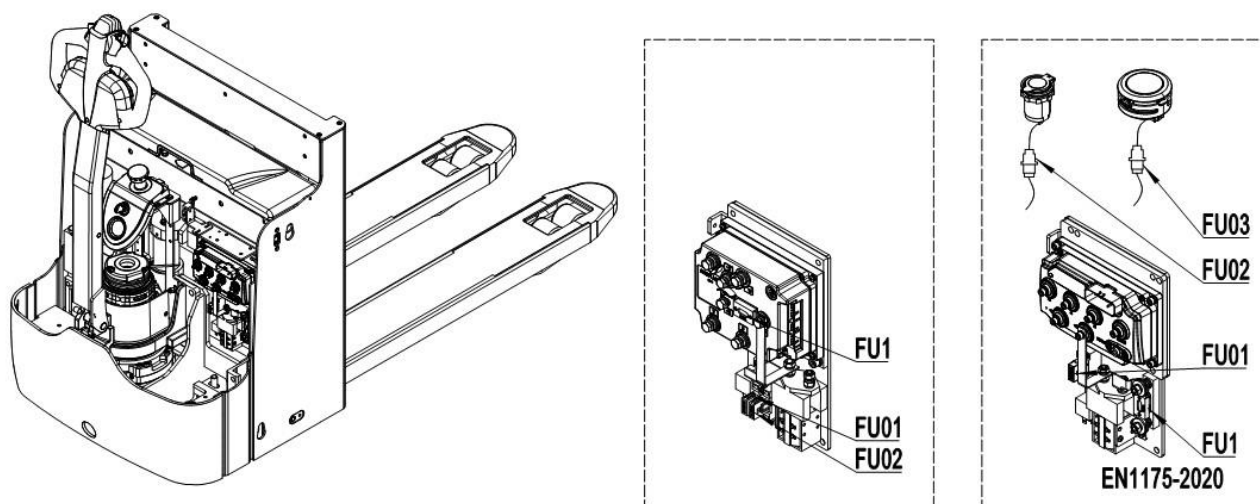


Рис. 26: Расположение предохранителей

Таблица 14: Типы предохранителей

	Значение	EN1175-2020
FU1	350 A	350 A
FU01	10 A	10 A
FU02	10 A	1,5 A
FU03		0,5 A

9. ВЫЯВЛЕНИЕ И УСТРАНЕНИЕ НЕИСПРАВНОСТЕЙ



При выявлении неисправностей в самоходной тележке следуйте указаниям главы 6(h).

Таблица 15: Устранение неисправностей

Неисправность	Причина	Ремонт
Груз не поднимается	Масса груза слишком большая	Не превышайте максимальную грузоподъемность, указанную на идентификационной табличке.
	Разряжен аккумулятор	Зарядите аккумулятор
	Неисправность подъемного предохранителя	Проверьте и при необходимости замените подъемный предохранитель
	Слишком низкий уровень гидравлического масла	Проверьте и при необходимости долейте гидравлическое масло
	Протечка масла	Замените шланги и/или уплотнение цилиндра
Протечка масла из воздушного отведения	Слишком большое количество масла.	Уменьшите количество масла
Оборудование не включается	Аккумулятор заряжается	Зарядите аккумулятор полностью и затем отсоедините провод от источника питания.
	Аккумулятор не подключен	Правильно подключите аккумулятор
	Предохранитель неисправен	Проверьте и при необходимости замените предохранители
	Аккумулятор разряжен	Зарядите аккумулятор
	Аварийная кнопка активирована	Выключите кнопку, потянув ее на себя
	Рукоятка управления в рабочем положении	Сначала переместите ручку в положение торможения

Если оборудование имеет неисправности и не может быть перемещено из рабочей зоны, поднимите его с помощью грузоподъемного устройства и надежно закрепите. Затем вывезите оборудование из рабочей зоны.

Таблица 16: Описание электрической схемы

Код	Элемент	Код	Элемент
GB	Аккумулятор	SA, SC1	Электромагнитный переключатель
SM	Переключатель постоянного тока	P	Индикатор
Et	Контроллер	B	Ручка управления
KMt	Контактор э/двигателя хода	C	Конденсатор
FU1	Предохранитель 350 А	HA	Звуковой сигнал
FU01	Предохранитель 10 А	SU1, SU2	Микропереключатель
FU02	Предохранитель 10 А	YV, YV1, YV2	Электромагнитный клапан
SY	Замковый переключатель	S1, S2, S3, S4	Переключатель замедления подъема/ спуска
KMp	Контактор э/двигателя насоса	SH1, SH2	Магнитный переключатель
Mp	Электродвигатель насоса	Mt	Электродвигатель хода
K	Реле	YB	Электромагнитный тормоз
U	Зарядное устройство		

в. Электрическая схема (EN1175-2020)

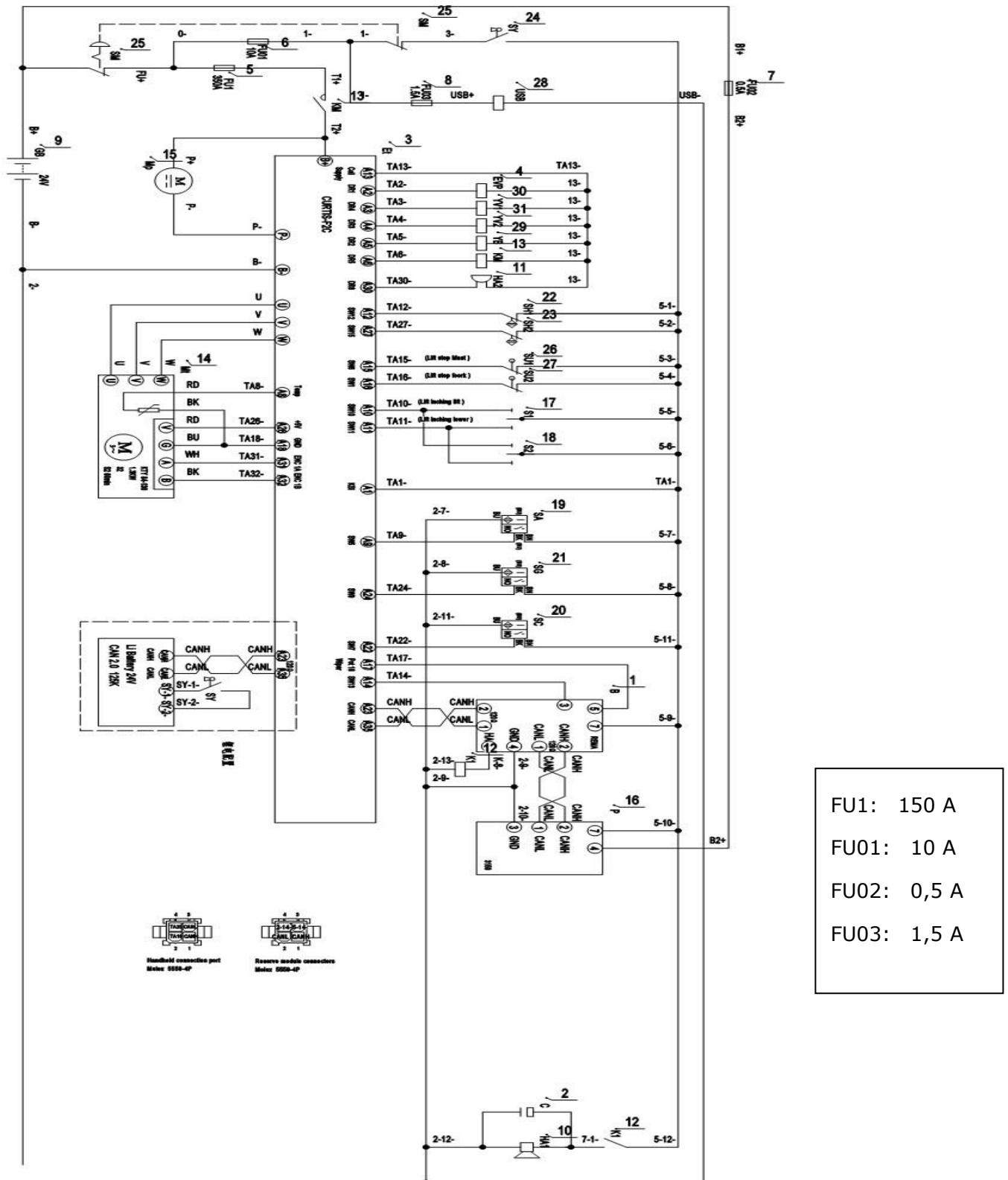


Рис. 28: Электрическая схема (F2C + Li + EN1175-2020)

Таблица 17: Описание электрической схемы

Код	Элемент	Код	Элемент
GB	Аккумулятор	SA, SC1	Электромагнитный переключатель
SM	Переключатель постоянного тока	P	Индикатор
Et	Контроллер хода	B	Ручка управления
KMt	Контактор э/двигателя хода	C	Конденсатор
FU01	Предохранитель 10 А	HA1	Звуковой сигнал
FU1	Предохранитель 150 А	SU1, SU2	Микропереключатель
FU02	Предохранитель 0,5 А	YV1, YV2	Электромагнитный клапан
FU03	Предохранитель 1,5 А	S1, S2	Переключатель замедления подъема/ спуска
SL	ПИН-панель	SH1, SH2	Магнитный переключатель
SG	Логический переключатель	Mt	Электродвигатель хода
Mr	Электродвигатель насоса	YB	Электромагнитный тормоз
K1	Реле	EVP	Пропорциональный клапан
USB	Зарядное устройство		

С. Гидравлическая схема

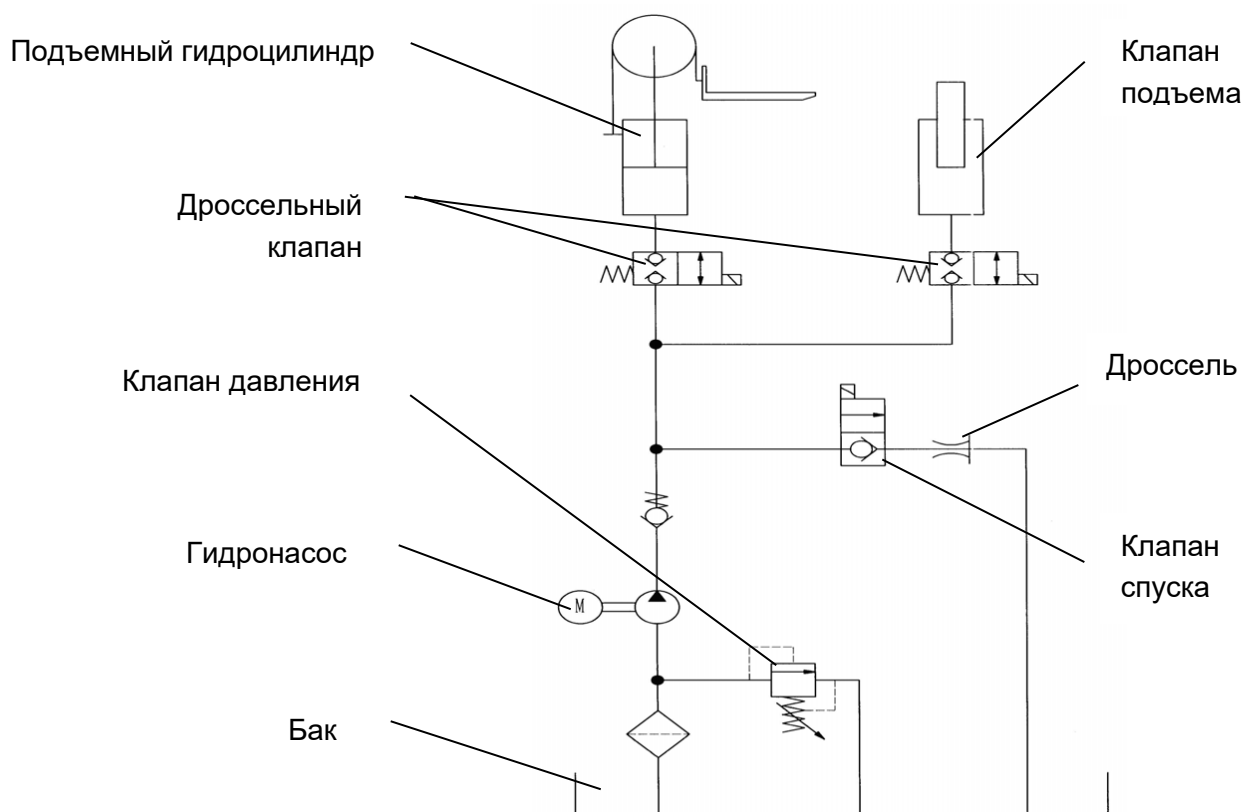


Рис. 29: Гидравлическая схема

11. ДЕКЛАРАЦИЯ СООТВЕТСТВИЯ

[GB] Original CE Declaration of conformity

The signatory hereby declares that the specified machine conforms to the EC Directive 2006/42/EC (Machine Directive), and 2014/30/EU (Electro-Magnetic Compatibility, EMC) including their amendments as translated into national legislation of the member countries. The signatory is individually authorized to compile the technical documents and declares that the following standards, including the normative procedures contained therein, have been applied:

[D] Original EG- Konformitätserklärung

Der Unterzeichner erklärt hiermit, dass die angegebene Maschine den EG-Richtlinien 2006/42/EG (Maschinenrichtlinie) und 2014/30/EU (Elektromagnetische Verträglichkeit, EMV) einschließlich ihrer Änderungen in der Umsetzung in die nationale Gesetzgebung der Mitgliedsländer entspricht. Der Unterzeichner ist zur Zusammenstellung der technischen Unterlagen einzeln befugt und erklärt, dass folgende Normen, einschließlich der darin enthaltenen normativen Verfahren, angewendet wurden:

[E] Original DECLARACIÓN DE CONFORMIDAD CE

El signatario declara por la presente que la máquina especificada cumple con la Directiva CE 2006/42/EC (Directiva de Máquinas) y 2014/30/EU (Compatibilidad Electromagnética, EMC) incluidas sus enmiendas traducidas a la legislación nacional de los países miembros. El firmante está autorizado individualmente para compilar los documentos técnicos y declara que se han aplicado los siguientes estándares, incluidos los procedimientos normativos contenidos en ellos:

[F] Originale DECLARATION DE CONFORMITE CE

Le signataire déclare par la présente que la machine spécifiée est conforme à la directive CE 2006/42/CE (directive machine) et 2014/30/UE (compatibilité électromagnétique, CEM), y compris leurs modifications telles que traduites dans la législation nationale des pays membres. Le signataire est individuellement autorisé à compiler les documents techniques et déclare que les normes suivantes, y compris les procédures normatives qu'elles contiennent, ont été appliquées:

[NL] Origineel EG-CONFORMITEITSVERKLARING

De ondertekenaar verklaart hierbij dat de gespecificeerde machine voldoet aan de EG-richtlijnen 2006/42/EG (machinerichtlijn) en 2014/30/EU (elektromagnetische compatibiliteit, EMC) inclusief hun amendementen zoals vertaald in de nationale wetgeving van de aangesloten landen. De ondertekenaar is individueel gemachtigd om de technische documenten samen te stellen en verklaart dat de volgende normen, inclusief de normatieve procedures die daarin zijn opgenomen, zijn toegepast:

[PT] Original DECLARAÇÃO DE CONFORMIDADE CE

O signatário declara que a máquina especificada está em conformidade com a Diretiva EC 2006/42/EC (Diretiva de Máquinas) e 2014/30/EU (Compatibilidade Eletromagnética, EMC), incluindo suas emendas traduzidas para a legislação nacional dos países membros. O signatário está individualmente autorizado a compilar os documentos técnicos e declara que as seguintes normas, incluindo os procedimentos normativos neles contidos, foram aplicadas:

[I] Originale DICHIARAZIONE DI CONFORMITÀ CE

Il firmatario dichiara che la macchina specificata è conforme alla Direttiva CE 2006/42/CE (Direttiva macchina) e 2014/30/UE (Compatibilità elettromagnetica, EMC) compresi i relativi emendamenti tradotti nella legislazione nazionale dei paesi membri. Il firmatario è autorizzato individualmente alla compilazione dei documenti tecnici e dichiara che sono state applicate le seguenti norme, comprese le procedure normative ivi contenute:

[BG] Оригинален ЕВРОПЕЙСКА ОБЩНОСТ - ДЕКЛАРАЦИЯ ЗА СЪОТВЕТСТВИЕ

С настоящото подписалото лице декларира, че посочената машина отговаря на Директива на ЕО 2006/42/ЕС (Директива за машини) и 2014/30/ЕУ (Електромагнитна съвместимост, EMC), включително техните изменения, преведени в националното законодателство на страните-членки. Подписалото лице е лично упълномощено да съставя техническите документи и декларира, че са приложени следните стандарти, включително съдържащите се в тях нормативни процедури:

[CZ] Originál EG - PROHLÁŠENÍ OSHODĚ

Signatář tímto prohlašuje, že uvedený stroj je ve shodě se směrnicí ES 2006/42/ES (Směrnice o strojích) a 2014/30/EU (Elektromagnetická kompatibilita, EMC) včetně jejich změn ve znění přeložené do národní legislativy členských zemí. Podepisující osoba je samostatně oprávněna sestavit technické dokumenty a prohlašuje, že byly použity následující normy, včetně normativních postupů v nich obsažených:

[DK] Original EF-OVERENSSTEMMELSEERKLÆRING

Underskriveren erklærer hermed, at den specificerede maskine er i overensstemmelse med EF-direktivet 2006/42/EC (maskindirektivet) og 2014/30/EU (elektromagnetisk kompatibilitet, EMC) inklusive deres ændringer som oversat til national lovgivning i medlemslandene. Underskriveren er individuelt bemyndiget til at udarbejde de tekniske dokumenter og erklærer, at følgende standarder, inklusive de normative procedurer indeholdt deri, er blevet anvendt:

[EST] Originaal EL vastavusavaldus

Allakirjutanu kinnitab käesolevaga, et nimetatud masin vastab EÜ direktiivile 2006/42/EÜ (masinadirektiiv) ja 2014/30/EL (elektromagnetilise ühilduvus, EMC), sealhulgas nende muudatustele, nagu on tõlgitud liikmesriikide siseriiklikesse õigusaktidesse. Allakirjutanut on individuaalselt õigus koostada tehnilisi dokumente ja ta kinnitab, et on kohaldatud järgmisi standardeid, vöetnë normatiivnich postupü v nich obsažených:

[FIN] Alkuperäinen EU-YHDENMUKAISUUSSELOSTUS

Allakirjoittaja vakuuttaa täten, että määritetty kone on EY-direktiivin 2006/42/EY (konedirektiivi) ja 2014/30/EU (sähkömagneettinen yhteensopivuus, EMC) mukainen, mukaan lukien niiden muutokset, sellaisina kuin ne on käännetty jäsenmaiden kansalliseen lainsäädäntöön. Allekirjoittaja on henkilökohtaisesti valtuutettu kokoamaan tekniset asiakirjat ja vakuuttaa, että seuraavia standardeja, mukaan lukien niihin sisältyvät normatiiviset menettelyt, on sovellettu:

[GR] Πρωτότυπο ΔΗΛΩΣΗ ΣΥΜΜΟΡΦΩΣΗΣ ΕΚ

Ο υπογράφοντας δηλώνει με το παρόν ότι το συγκεκριμένο μηχάνημα συμμορφώνεται με την Οδηγία 2006/42/ΕΚ (Οδηγία Μηχανών) και 2014/30/ΕΕ (Ηλεκτρομαγνητική Συμβατότητα, EMC) συμπεριλαμβανομένων των τροποποιήσεων τους όπως έχουν μεταφραστεί στην εθνική νομοθεσία των χωρών μελών. Ο υπογράφοντας είναι ατομικά εξουσιοδοτημένος να συντάξει τα τεχνικά έγγραφα και δηλώνει ότι έχουν εφαρμοστεί τα ακόλουθα πρότυπα, συμπεριλαμβανομένων των κανονιστικών διαδικασιών που περιέχονται σε αυτά:

[H] Eredeti EU KONFORMITÁSI NYILATKOZAT

Az aláíró ezennel kijelenti, hogy a megadott gép megfelel a 2006/42/EC (gépirányelv) és a 2014/30/EU (elektromágneses összeférhetőség, EMC) irányelveknek, beleértve azok módosításait a tagországok nemzeti jogszabályaiba lefordítva. Az aláíró egyénileg jogosult a műszaki dokumentumok összeállítására, és kijelenti, hogy a következő szabványokat, beleértve az abban foglalt normatív eljárásokat, alkalmazták:

[LT] Originalus ES atitikimo deklaracija

Pasirašęs asmuo pareiškia, kad nurodyta mašina atitinka EB direktyvą 2006/42/EB (mašinų direktyvą) ir 2014/30/ES (elektromagnetinį suderinamumą, EMC), įskaitant jų pakeitimus, išverstus į šalių narių nacionalinius teisės aktus. Pasirašęs asmuo yra individualiai įgaliotas rengti techninius dokumentus ir pareiškia, kad buvo taikomi šie standartai, įskaitant juose nurodytas normines procedūras:

[LV] Oriģināls ES atbilstības deklarācija

Parakstītājs ar šo apliecinā, ka norādītā iekārta atbilst EK Direktīvai 2006/42/EK (Mašīnu direktīva) un 2014/30/ES (Elektromagnētiskā saderība, EMC), ieskaitot to grozījumus, kas ir tulkti dalībvalstu nacionālajos tiesību aktos. Parakstītājs ir individuāli pilnvarots sastādīt tehniskos dokumentus un apliecinā, ka ir piemēroti šādi standarti, tostarp tajos ietvertās normatīvās procedūras:

[N] Opprinnelig EU-KONFORMITETSERKLÆRING

Underskriveren erklærer herved at den spesifiserte maskinen er i samsvar med EC-direktivet 2006/42/EC (maskindirektivet), og 2014/30/EU (elektromagnetisk kompatibilitet, EMC) inkludert deres endringer som oversatt til nasjonal lovgivning i medlemslandene. Underskriveren er individuelt autorisert til å sammenstille de tekniske dokumentene og erklærer at følgende standarder, inkludert de normative prosedyrene som finnes deri, er brukt:

[PL] Oryginalny DEKLARACJA ZGODNOŚCI WE

Sygnatariusz niniejszym oświadcza, że określona maszyna jest zgodna z dyrektywą WE 2006/42/WE (dyrektywa maszynowa) i 2014/30/UE (kompatybilność elektromagnetyczna, EMC) wraz z ich poprawkami w tłumaczeniu na ustawodawstwo krajowe krajów członkowskich. Sygnatariusz jest indywidualnie upoważniony do sporządzenia dokumentacji technicznej i oświadcza, że zastosowano następujące normy, w tym zawarte w nich procedury normatywne:

[RO] Original DECLARAȚIE DE CONFORMITATE CE

Semnatarul declară prin prezenta că mașina specificată este conformă cu Directiva CE 2006/42/CE (Directiva Mașini) și 2014/30/UE (Compatibilitate electro-magnetică, EMC), inclusiv amendamentele acestora, astfel cum au fost traduse în legislația națională a țărilor membre. Semnatarul este autorizat individual să întocmească documentele tehnice și declară că au fost aplicate următoarele standarde, inclusiv procedurile normative cuprinse în acestea:

[RUS] Оригинал Декларация соответствия стандартам ЕС

Настоящим подписывающая сторона заявляет, что указанная машина соответствует Директиве ЕС 2006/42/ЕС (Директива по машинам) и 2014/30/ЕС (Электромагнитная совместимость, ЭМС), включая их поправки, переведенные в национальное законодательство стран-членов. Подписавшаяся сторона имеет индивидуальное право на составление технических документов и заявляет, что были применены следующие стандарты, включая содержащиеся в них нормативные процедуры:

[SI] Original EG-KONFORMITETSFÖRKLARING

Undertecknaren intygar härmed att den specificerade maskinen överensstämmer med EG-direktivet 2006/42/EC (maskindirektivet) och 2014/30/EU (elektromagnetisk kompatibilitet, EMC) inklusive deras tillägg som översatts till nationell lagstiftning i medlemsländerna. Undertecknaren är individuellt behörig att sammanställa de tekniska dokumenten och förklarar att följande standarder, inklusive de normativa procedurena som finns däri, har tillämpats:

[SK] Originál vyhlásenie o zhode

Signatár týmto vyhlasuje, že špecifikovaný stroj je v súlade so Smernicou ES 2006/42/EC (Smernica o strojoch) a 2014/30/EU (Elektromagnetická kompatibilita, EMC) vrátane ich dodatkov preložených do národnej legislatívy členských krajín. Signatár je individuálne oprávnený zostavovať technické dokumenty a vyhlasuje, že boli aplikované nasledujúce normy vrátane normatívnych postupov v nich obsiahnutých:

[SLO] Original EU IZJAVA O SKLADNOSTI

Podpisnik s tem izjavlja, da je navedeni stroj v skladu z Direktivo ES 2006/42/ES (Direktiva o strojih) in 2014/30/EU (Electro-Magnetic Compatibility, EMC), vključno z njunimi spremembami, kot so prevedene v nacionalno zakonodajo držav članic. Podpisnik je posamično pooblaščen za sestavo tehnične dokumentacije in izjavlja, da so bili uporabljeni naslednji standardi, vključno z normativnimi postopki, ki jih vsebuje:

[TR] Orijinal AB Uygunluk Açıklaması

İmza sahibi, belirtilen makinenin AB Direktifi 2006/42/EC (Makine Direktifi) ve 2014/30/EU (Elektro-Manyetik Uyumluluk, EMC) ve bunların üye ülkelerin ulusal mevzuatına tercüme edilen değişiklikleri ile uyumlu olduğunu beyan eder. İmza sahibi, teknik belgeleri derlemeye bireysel olarak yetkilidir ve burada yer alan normatif prosedürler dahil olmak üzere aşağıdaki standartların uygulandığını beyan eder:

<the applied standards have to be shown here>

- (1) Type: **XX XX-- Self-propelled industrial truck**
- (2) Serial No: **XXXXXXXX**
- (3) Year of constr.: **YYYY**
- (4) Manufacturer: Noblelift Intelligent Equipment Co., Ltd.
528 Changzhou Road, Taihu Sub-district, Changxing, 313100, PR China
- (5) Responsible for compiling the technical documentation: <Company name>,
<Company Address>
- (6) Date: <Place>, **YYYY.MM.DD**
- (7) Authorized signatory: <Position> **Mr. Sample**

- (1) Type/ Typ/ Tipo/ Modello/ Tuypit/ Tipo / ΤΥΠΟΣ/ Τίπος/ Τίπ/ Тип/ Tips/ Tipas/ Tüüp:
- (2) Serial No./ Serien-Nr./ N°. de série/ Seriennummer/ N° de serie/ Numero di serie/ Serienr./ Sarjanro/ [αυξάνων αριθμός](#)/ Seriové číslo/ Szériaszám/ Nr.Seryjny/ Serijska številka/ Výrobné číslo/ Серийный номер/ Seri No./ Seerianr./ Sērijas Nr./ Serijos numeris:
- (3) Year of constr./ Baujahr/ Année de constr./ Bouwjaar/ Año de constr./ Anno di costruzione/ Produktionsår/ Byggeår/ Tillverkningsår/ Valmistusvuosi/ Ano de fabrico / [έτος κατασκευής](#)/ Rok výroby/ Gyártási év/ Rok produkci/ Letnik / Годизготовления / Üretim yılı / Väljalaskeasta / Izgatavošanas gads / Gamybosmetai
- (4) Manufacturer/ Hersteller/ Fabricante/ Fabricant/ Fabrikant/ Fabricante/ Produttore/ производитель/ Výrobce/ Fabrikant/ Tootja/ Valmistaja/ Κατασκευαστής/ Gyártó/ Gamintojas/ Ražotājs/ Produzent/ Producent/ Producător/ Производител/ Tillverkare/ Výrobca/ Proizvajalec/ Üretici firma
- (5) Responsible for compiling the technical documentation/ Verantwortlich für die Zusammenstellung der technischen Dokumentation/ Responsable de compiler la documentación técnica/ Responsable de la compilation de la documentation technique/ Verantwoordelijk voor het samenstellen van de technische documentatie/ Responsável pela compilação da documentação técnica/ Responsabile della compilazione della documentazione tecnica/ Отговаря за съставянето на техническата документация/ Zodpovedá za sestavení technické dokumentace/ Ansvarlig for udarbejdelse af den tekniske documentation/ Vastutab tehnilise dokumentatsiooni koostamise eest/ Vastaa teknisen dokumentaation laatimisesta/ Υπεύθυνος για τη σύνταξη της τεχνικής τεκμηρίωσης/ Felelős a műszaki dokumentáció összeállításáért/ Atsakingas už techninės dokumentacijos sudarymą/ Atbildīgs par tehniskās dokumentācijas sastādīšanu/ Ansvarlig for sammenstilling av teknisk dokumentasjon/ Odpowiedzialny za kompletowanie dokumentacji technicznej/ Responsabil cu întocmirea documentației tehnice/ Ответственный за составление технической документации/ Ansvarig för att sammanställa den tekniska dokumentationen/ Zodpovedá za zostavenie technickej dokumentácie/ Odgovoren za pripravo tehnične dokumentacije/ Teknik dokümantasyonun derlenmesinden sorumlu
- (6) Date/ Datum/ Data/ Fecha/ datum/ Dato/ päiväys/ Kuupäev/ Datums/ [дата](#)/ Dátum/ dátum/ tarih/ [ημερομηνία](#)
- (7) Authorised signatory/ ImAuftrag/ pour ordre/ Incaricato/ Por orden de/ por procuração/ op last van/ pāvegneaf/ pāupdrag/ Etteroppdrag/ psta./ Ülesandel/ pavedus / v.i. / Попоручению / megbízásból / длъжностнолице / z pověření / z poverenia / po nalogu / napolecenie / din sarcina / adina / θαη' εληγη