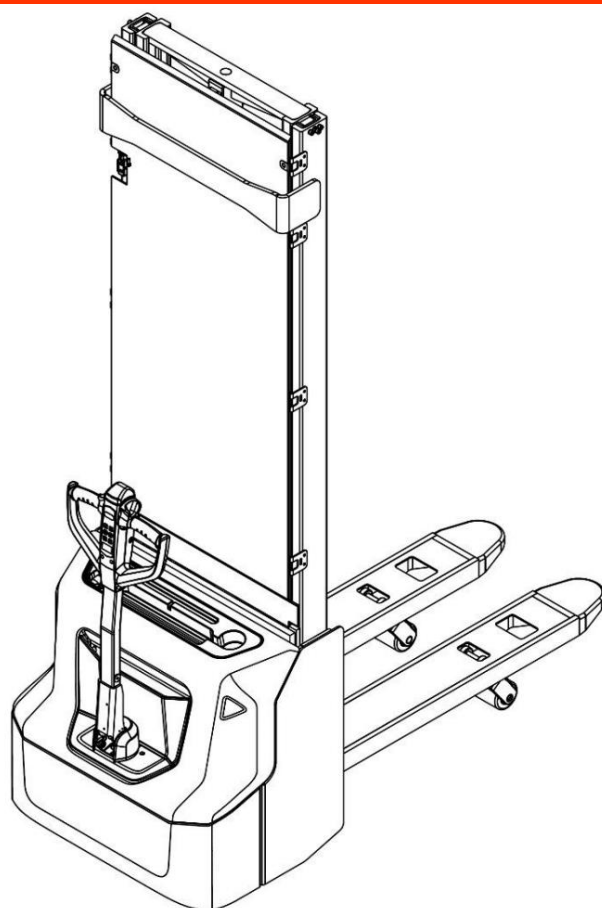


РУКОВОДСТВО ПО ЭКСПЛУАТАЦИИ ЭЛЕКТРИЧЕСКИЙ ШТАБЕЛЕР PSE12BD, PSE12ND



ПРЕДУПРЕЖДЕНИЕ



Не использовать электрооборудование без изучения настоящего Руководства по эксплуатации.

ПРИМЕЧАНИЕ:

- Проверить соответствие данного оборудования типу, указанному на идентификационной табличке.
- Сохраните данное руководство для дальнейшего использования.

Версия 03/2023

PSE12BD/PSE12ND-SMS-004-RU

ПРЕДИСЛОВИЕ

Перед началом эксплуатации электрического штабелера внимательно ознакомьтесь с данным Руководством по эксплуатации и разберитесь в правилах использования данного оборудования в полном объеме. Неправильная эксплуатация может привести к возникновению опасных ситуаций. Данное Руководство описывает эксплуатацию различных моделей электрических штабелеров. При использовании и обслуживании оборудования удостоверьтесь, что Руководство соответствует вашей модели.

Сохраните данное Руководство для возможной консультации в будущем. Если данное Руководство или предупреждающие надписи повреждены или потеряны, пожалуйста, обратитесь к нашему контактному дилеру для замены.

Данное оборудование отвечает требованиям согласно EN 3691-1 (промышленное оборудование – требования по безопасности и условия проверки, часть 1), EN 12895 (промышленное оборудование – электромагнитная совместимость), EN 12053 (безопасность промышленного оборудования – методы тестирования уровня шума), EN 1175-1 (безопасность промышленного оборудования – требования по электрической части), при условии, что оборудование используется согласно заявленной цели.

Уровень шума для данного оборудования составляет <70 dB(A) согласно EN 12053.

ВНИМАНИЕ:

- Отходы, представляющие опасность для окружающей среды, такие как аккумуляторы, масло и электронные компоненты, при неправильном обращении могут нанести экологический ущерб или вред здоровью людей.
- Отходы должны быть рассортированы и разложены в жесткие контейнеры для мусора в соответствии с нормами и собраны местным органом по защите окружающей среды. Во избежание загрязнения окружающей среды запрещается выбрасывать отходы бесконтрольно.
- Во избежание утечки технических жидкостей во время эксплуатации оборудования, пользователь должен подготовить впитывающие материалы (опилки или сухую ткань), чтобы своевременно собрать вытекшее масло. Во избежание вторичного загрязнения окружающей среды, использованные впитывающие материалы надлежит передавать специализированным отделам местных организаций, уполномоченных заниматься их утилизацией.
- Вся продукция NOBLELIFT, в целях улучшения качества и потребительских свойств, постоянно модернизируется и усовершенствуется, а также является предметом постоянных разработок и исследований, что может стать причиной некоторых расхождений между реальной техникой и данными, приведёнными в настоящем руководстве. Поэтому отклонения в приведённых данных, иллюстрациях и описаниях не могут служить основанием для каких-либо претензий.

- Данные, приведенные в нижеизложенных таблицах, актуальны на момент публикации настоящего Руководства. Фотографии и иллюстрации служат лишь для ознакомления и получения общего представления о предмете. Изготовитель оставляет за собой полное право вносить изменения в конструкцию оборудования и менять технические характеристики без предварительного уведомления. При необходимости уточнения технических характеристик или другой информации, касающейся предмета настоящего Руководства, свяжитесь с уполномоченным региональным дилерским центром или региональным представительством. Настоящее Руководство предназначено только для эксплуатации / технического обслуживания электрического штабелера. Пожалуйста, имейте в виду, что производитель не дает гарантий выполнения каких-либо особых функций, не указанных в настоящем руководстве.



ПРИМЕЧАНИЕ: В данном Руководстве знак, указанный слева, означает предупреждение или опасность, которая может привести к смерти или серьезным травмам при нарушении условий эксплуатации.

Охрана товарного знака и прав интеллектуальной собственности

Все содержимое настоящего Руководства является собственностью NOBLELIFT INTELLIGENT EQUIPMENT и защищено действующим законодательством, регулирующим вопросы авторского права. Запрещается воспроизводить, переводить и передавать информацию, полностью или частично указанную в настоящем Руководстве третьим лицам без письменного согласия производителя.

Право интеллектуальной собственности принадлежит компании, указанной в сертификате CE в конце этого документа, или, если оборудование продается в США, за компанией, указанной на наклейке компании.

Логотип и буквенное обозначение NOBLELIFT® являются зарегистрированными товарными знаками. Использование товарного знака без согласия правообладателя является незаконным и влечет за собой административно-уголовную ответственность.

СОДЕРЖАНИЕ

1. ПРАВИЛЬНОЕ ПРИМЕНЕНИЕ	5
2. ОПИСАНИЕ ШТАБЕЛЕРА	6
2.1. Стандартная комплектация	6
2.2. Обзор основных компонентов	6
2.3. Основные технические данные	6
2.4. Описание устройств безопасности и предупреждающих табличек	8
2.5. Идентификационная табличка	9
3. ПРЕДУПРЕЖДЕНИЯ, ОСТАТОЧНЫЙ РИСК, ИНСТРУКЦИЯ ПО БЕЗОПАСНОСТИ	10
4. ВВОД В ЭКСПЛУАТАЦИЮ, ТРАНСПОРТИРОВКА, ВЫВОД ИЗ ЭКСПЛУАТАЦИИ	12
4.1. Ввод в эксплуатацию	12
4.2. Подъем/транспортировка	12
4.3. Вывод из эксплуатации	13
5. ЕЖЕДНЕВНАЯ ПРОВЕРКА	14
6. ИНСТРУКЦИИ ПО ЭКСПЛУАТАЦИИ	15
6.1. Остановка	15
6.2. Остаточная грузоподъемность	16
6.3. Подъем	16
6.4. Снижение (спуск)	17
6.5. Движение	17
6.6. Рулевое управление	18
6.7. Торможение	18
6.8. Неисправности	19
6.9. Аварийные ситуации	19
7. ПИН-ПАНЕЛЬ	19
7.1. Описание	19
7.2. Основные параметры	19
7.3. Основные функции и использование	19
8. ЗАРЯДКА И ЗАМЕНА АККУМУЛЯТОРА	21
8.1. Инструкции по технике безопасности (литиевый аккумулятор)	22
8.2. Вопросы, требующие внимания (литиевый аккумулятор)	23
8.3. Замена аккумулятора	24

8.4. Индикатор зарядки аккумулятора	24
8.5. Зарядка	25
9. РЕГУЛЯРНОЕ ОБСЛУЖИВАНИЕ	27
9.1. Техническое обслуживание	27
9.2. Места для смазки	30
9.3. Проверка и долив гидравлического масла	30
9.4. Проверка электрических предохранителей	31
9.5. Снятие, повторная установка защитного экрана	31
10. ВЫЯВЛЕНИЕ И УСТРАНЕНИЕ НЕИСПРАВНОСТЕЙ	32
11. Схемы	34
11.1. Электрическая схема PSE12BD	34
11.2. Электрическая схема PSE12ND	35
11.3. Гидравлическая схема	37
11.4. Принципиальная схема тормозной системы	38
12. ДЕКЛАРАЦИЯ СООТВЕТСТВИЯ	39

1. ПРАВИЛЬНОЕ ПРИМЕНЕНИЕ

Самоходный штабелер разрешено использовать в соответствии с данным Руководством по эксплуатации.

Оборудование, описанное в данном Руководстве — это самоходный электрический штабелер с функцией электроподъема на высоту. Оборудование предназначено для штабелирования груза на предназначенные для этого стеллажи, для подъема и спуска груза на паллетах на необходимую высоту.

- Неправильная эксплуатация может привести к травмам или порче оборудования.
- Оператор / обслуживающая компания должны гарантировать надлежащую эксплуатацию, а также факт того, что данное оборудование будет использоваться только специально обученным персоналом.
- Оборудование должно быть использовано только на достаточно твердой, гладкой, подготовленной, выровненной и подходящей поверхности. Оборудование может быть использовано внутри помещений со средней температурой от +5 °С до + 40 °С без капитальных препятствий или углублений, которые находятся на пути движения. Работа на наклонной плоскости не разрешена. Во время работы груз должен быть расположен в середине продольной плоскости штабелера.
- Подъем или перевозка людей запрещена. При перевозке груз вилы штабелера должны быть опущены на высоту менее 300 мм.
- При использовании оборудования на подъемных рампах или погрузочных гидробортах убедитесь, что они используются правильно, в соответствии с инструкцией по эксплуатации.
- Номинальная грузоподъемность указана на схеме распределения нагрузок, а также на идентификационной табличке. Оператор должен принять во внимание ограничения и соблюдать инструкцию по технике безопасности.
- Освещение во время работы должно быть не менее 50 Люкс.

Модификация (изменения)

Не разрешается производить какие-либо изменения в оборудовании, которые могут повлиять, например, на его грузоподъемность, стабильность или безопасность, без предварительного письменного одобрения производителя оборудования, его уполномоченного представителя или правопреемника. Что также включает в себя изменения, влияющие, например, на торможение, управление, обзорность и добавление подвижных (съемных) приспособлений. В случае, если производитель или его правопреемник дают одобрение на выполнение изменений, они должны также произвести и одобрить соответствующие изменения в диаграмме грузоподъемности, предупредительных надписях, ярлыках и руководстве по эксплуатации.

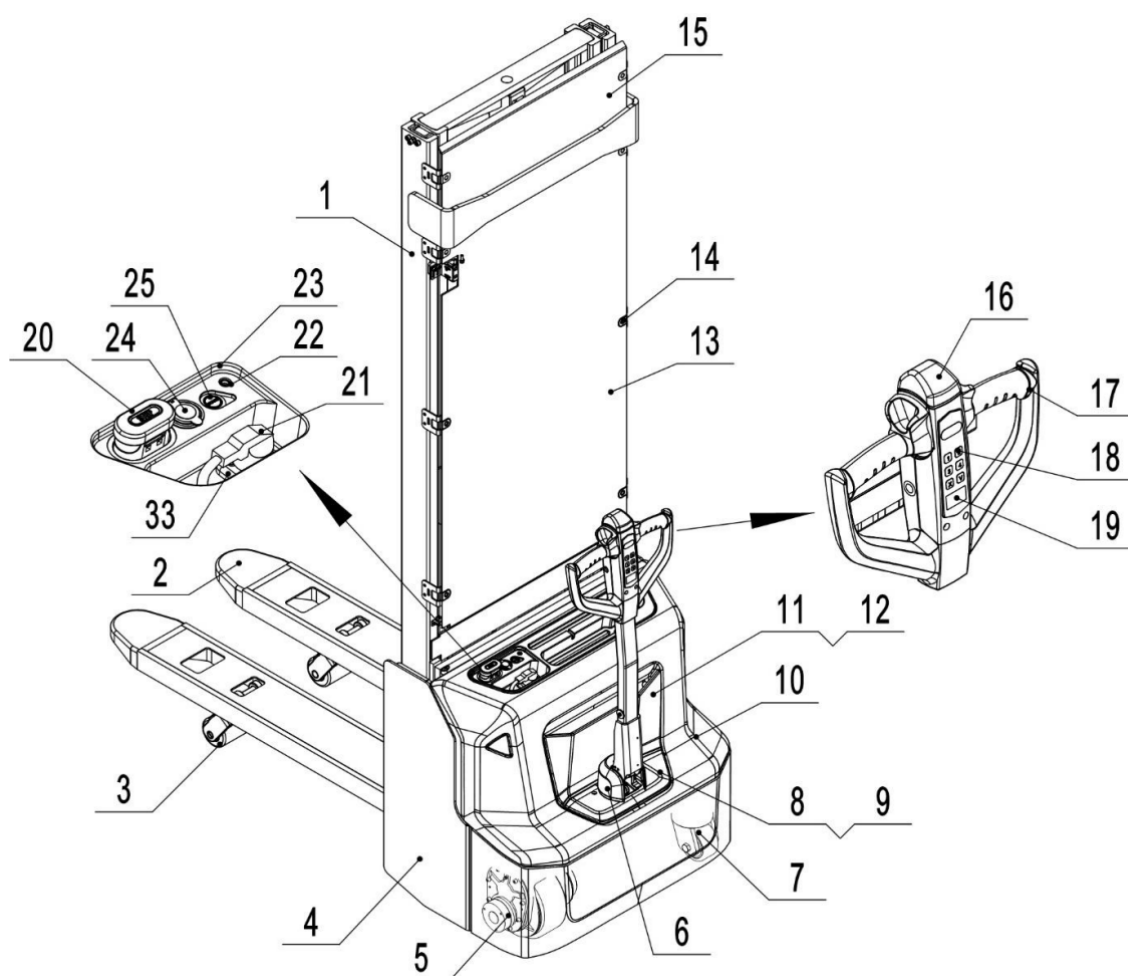
При несоблюдении инструкции, гарантия становится недействительной.

2. ОПИСАНИЕ ШТАБЕЛЕРА

2.1. Стандартная комплектация

1. Самоходная штабелер – 1 шт.
2. Карта доступа (брелок) - 3 шт. (для модели PSE12ND)
3. Руководство по эксплуатации - 1 шт.

2.2. Обзор основных компонентов



- | | | |
|----------------------------|-----------------------------|--------------------------------|
| 1. Мачта в сборе | 10. Кожух основной | 19. LCD индикатор |
| 2. Вилы | 11. Панель кармана | 20. Аварийная кнопка |
| 3. Нагрузочные ролики | 12. Кожух-основание кармана | 21. Кабель зарядки |
| 4. Ходовая часть | 13. Защитный экран | 22. Индикатор зарядки |
| 5. Ведущее колесо в сборе | 14. Зажим | 23. Панель |
| 6. Защита ручки управления | 15. Защитный экран | 24. Порт USB (модель ND) |
| 7. Опорное колесо в сборе | 16. Кнопка противоотката | 25. Кнопка запуска (модель ND) |
| 8. Кожух ручки 1 | 17. Ручка управления | 33. Разъем |
| 9. Кожух ручки 2 | 18. ПИН-панель | |

2.3. Основные технические данные

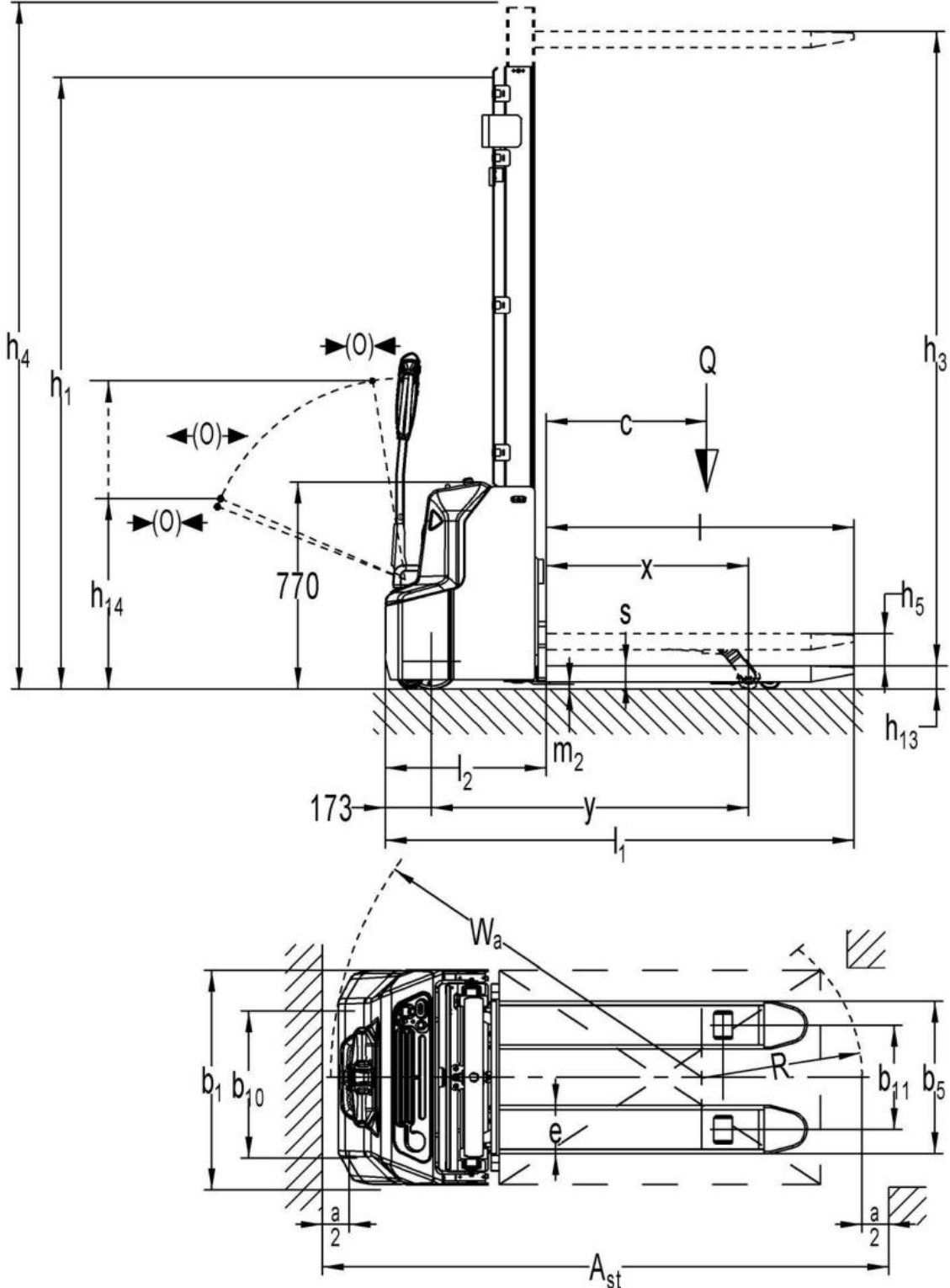


Рис. 2: Технические данные

Таблица 1: Основные технические данные для стандартной версии

Описание типа промышленного оборудования согласно VDI 2198					
Основные параметры	1.2	Модель		PSE12BD	PSE12ND
	1.3	Привод: электрический (тип: аккумулятор, сеть,...), дизельный, бензиновый, газовый		Электрический (аккумулятор)	
	1.4	Положение оператора		Пеший	
	1.5	Грузоподъемность	Q (кг)	1200	
	1.6	Центр загрузки	c (мм)	600	
	1.8	Расстояние от центра оси до вил	x (мм)	763/ 680 ¹⁾	
	1.9	Колесная база	y (мм)	1192/ 1109 ¹⁾	
Массы	2.1	Полная масса (с АКБ)	кг	740	710
	2.2	Нагрузка на переднюю/ заднюю ось с грузом	кг	680/ 1260	670/ 1240
	2.3	Нагрузка на переднюю /заднюю ось без груза	кг	510/ 230	490/ 220
Колеса, ходовая часть	3.1	Тип колес		Полиуретан (PU)	
	3.2	Размер передних (ведущих) колес	∅ x w (мм)	∅ 210 × 75	
	3.3	Размер задних колес	∅ x w (мм)	∅ 84 × 93	
	3.4	Дополнительные колеса (размеры)	∅ x w (мм)	∅ 100 × 50	
	3.5	Колеса, количество передних/ задних колес (x = ведущие колеса)		1x + 1/ 2	
	3.6	Колея передних колес	b ₁₀ (мм)	550	
	3.7	Колея задних колес	b ₁₁ (мм)	400/ 515	
Размеры	4.2	Габаритная высота мачты минимальная	h ₁ (мм)	2320	
	4.4	Высота подъема	h ₃ (мм)	3514	
	4.5	Габаритная высота мачты максимальная	h ₄ (мм)	4077	
	4.6	Начальный подъем	h ₅ (мм)	120	
	4.9	Высота рукоятки управления в рабочем положении мин./ макс.	h ₁₄ (мм)	710/ 1150	
	4.15	Высота вил в нижнем положении	h ₁₃ (мм)	90	
	4.19	Общая длина	l ₁ (мм)	1752	
	4.20	Длина до фронта вил	l ₂ (мм)	602	
	4.21	Общая ширина	b ₁ (мм)	800	
	4.22	Размер вил	s/ e/ l (мм)	60/ 180/ 1150	
	4.25	Расстояние между зубьями вил	b ₅ (мм)	570/ 685	
	4.32	Клиренс в центре базы	m ₂ (мм)	26	
	4.33	Ширина прохода с паллетой 1000X1200	Ast (мм)	2241/ 2192 ¹⁾	
	4.34	Ширина прохода с паллетой 800X1200	Ast (мм)	2188/ 2169 ¹⁾	
	4.35	Радиус разворота	W _a (мм)	1395/ 1312 ¹⁾	
Характеристики	5.1	Скорость движения, с грузом/ без груза	км/ч	4,2/ 4,5	
	5.2	Скорость подъема, с грузом/ без груза	м/с	0,11/ 0,14	
	5.3	Скорость движения вил вниз, с грузом/ без груза	м/с	0,13/ 0,11	
	5.8	Преодолимый уклон максимальный, с грузом/ без груза	%	5/ 10	
	5.10	Тормозная система		Электромагнитная	
Электрическая система	6.1	Мощность двигателя S2 60 мин.	кВт	0,65	
	6.2	Мощность двигателя подъема S3 7,5 %	кВт	2,2	

	6.3	Аккумулятор согласно DIN 43531/35/36 A, B, C, по		/	
	6.4	Напряжение питания, номинальная емкость K _s	В/ А·ч	2x12/ 85 (опция: 2x12/ 106)	24/ 60
	6.5	Масса аккумулятора	кг	2 x 27 (2 x 34)	17
	6.6	Энергопотребление согласно циклу VDI	кВт·ч/ч	0,66	
Доп. данные	8.1	Тип управления ходом		DC	
	8.4	Уровень звукового давления на месте оператора в соотв. с EN12053	дБ (А)	< 70	

1) Вилы в нижнем положении/ Вилы подняты в положение начального подъема (4.6)

Мачта	Габаритная высота при сложенной мачте h1, мм	Высота свободного подъема h2, мм	Высота подъема h3, мм	Габаритная высота при поднятой мачте h4, мм
Односекционная	1970	1514	1514	1970
	2370	1914	1914	2370
Двухсекционная	1820		2514	3077
	1970		2814	3377
	2120		3114	3677
	2320		3514	4077

2.4. Описание устройств безопасности и предупреждающих табличек

- A Наклейка с изображением крюка (место захвата)
- B Предупреждающая наклейка: «Не вставать под или на вилы»
- C Наклейка остаточной грузоподъемности
- D Предупреждающая наклейка «Не просовывать руки»
- E Идентификационная табличка (шильда)
- F Наклейка: «Прочитать и следовать данным инструкциям»
- G Наклейка с указанием места долива масла
- H Предупреждающая наклейка «Запрещено перевозить людей»
- I Предупреждающая наклейка
- J Предупреждающая наклейка
- K Указатель высоты
- L Указатель высоты
- M Место подключения программатора

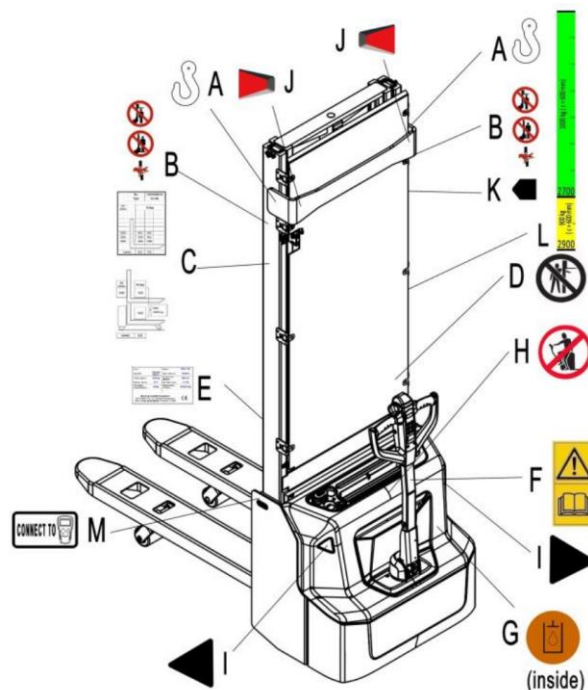


Рис. 3: Предупреждающие наклейки

Оборудование имеет аварийную кнопку (рис. 1, поз. 20), которая останавливает все функции по подъему, спуску, движению и включает электромагнитное торможение при нажатии. После отжатия этой кнопки и повторном включении, функционирование штабелера проверяется контроллером. Перед началом работы необходимо нажать кнопку включения и ввести код на

ПИН-панели. По окончании работы нажмите аварийную кнопку (рис. 1, поз. 20) или кнопку X на ПИН-панели во избежание несанкционированного доступа.

Штабелер оснащен кнопкой противоотката (рис. 1, поз. 16), которая изменяет траекторию движения штабелера и направляет его в другую сторону от оператора, если штабелер движется на оператора, и ручка управления находится в рабочей зоне. Также следуйте инструкциям на табличках и наклейках. Замените таблички, если они повреждены.

2.5. Идентификационная табличка

- 1 Назначение, тип
- 2 Серийный номер
- 3 Номинальная грузоподъемность в кг
- 4 Напряжение в В
- 5 Масса в кг без аккумулятора
- 6 Наименование и адрес производителя
- 7 Масса аккумулятора мин/макс
- 8 Номинальная мощность в кВт
- 9 Расстояние до центра нагрузки
- 10 Дата производства
- 11 Дополнительное оснащение

1	Type	xxx xx	Option	xx X xxxxx	
2	Serial No.	xxxxx	Year of Manuf.	MM/YYYY	
3	Rated capacity	xxxx kg	Load center distance	xxx mm	11
4	System voltage	xx V	Nominal power	xx kW	10
5	Net weight without battery	xxx kg	Battery mass min/max	xxx / xxx kg	9
					8
6	XXXX XXXX XXXXXXXX xx XXXXX / XXXXXX			CE	7

Если продано в ЕС,

Рис. 4: Идентификационная табличка (шильда)

3. ПРЕДУПРЕЖДЕНИЯ, ОСТАТОЧНЫЙ РИСК, ИНСТРУКЦИЯ ПО БЕЗОПАСНОСТИ



ЗАПРЕЩЕНО

- Выезжать за пределы территории выполнения грузоподъемных работ с высоко поднятым грузом.
- Помещать ноги или руки под/в механизм подъема.
- Позволять другому человеку, помимо оператора, стоять впереди или позади штабелера, когда он движется или поднимает/ опускает груз.
- Превышать грузоподъемность; масса груза и высота подъема должны соответствовать значениям, указанным на диаграмме остаточной грузоподъемности.
- Ставить ноги перед колесами, это может привести к травмам.
- Поднимать и перевозить людей, это может привести к их падению и получению серьезных травм.
- Толкать или тянуть грузы.
- Движение поперек или под углом к направлению уклона.
- Использовать штабелер с неустойчивым, незакрепленным или несбалансированным грузом. Груз должен быть равномерно распределен на вилах, центр тяжести груза не должен быть смещен к краям вил в продольном или поперечном направлении.
- Использовать штабелер для целей, не предусмотренных производителем.
- Производить подъем грузов в случае возникновения ветра. Ветровая нагрузка оказывает значительное влияние на устойчивость штабелера и груза, увеличивая риски опрокидывания и падения.
- Использовать штабелер, не изучив Руководство по эксплуатации и не следуя инструкциям. Оператор должен иметь разрешение на управление штабелером и быть надлежащим образом обучен и подготовлен.
- Используйте штабелер без посторонней помощи, в случае если груз препятствует обзору оператора. Работа без посторонней помощи может привести к авариям или травмам. Примите все необходимые меры для обеспечения безопасности и используйте вспомогательные инструменты для обеспечения полноты видимости
- Не эксплуатируйте штабелер со снятыми крышками или кожухами.

Учитывайте разницу уровня пола во время движения. Возможно падение груза или потеря управления штабелером. Следите за состоянием груза. Прекратите оперирование штабелером, если груз становится неустойчивым. Остановите штабелер и нажмите аварийную кнопку (рис. 1, поз. 20), в случае если груз начинает перемещаться по вилам или соскальзывать с них. В случае обнаружения неисправностей штабелера следуйте указаниям главы 6.8.

Необходимо производить регулярный осмотр оборудования. Не является водонепроницаемым. Используйте оборудование в сухих условиях. Продолжительное непрерывное оперирование может привести к повреждению двигателя. Остановите работу, если температура гидравлического масла слишком высокая.



- Во время работы со штабелером оператор должен носить безопасную обувь.
- Оборудование может быть использовано внутри помещений со средней температурой от +5 °С до + 40 °С.
- Освещение при работе должно быть не менее 50 Люкс.
- Для исключения непреднамеренного движения (в том числе из-за действий третьих лиц) - выключайте штабелер.

4. ВВОД В ЭКСПЛУАТАЦИЮ, ТРАНСПОРТИРОВКА, ВЫВОД ИЗ ЭКСПЛУАТАЦИИ

4.1. Ввод в эксплуатацию

Таблица 2. Данные для ввода в эксплуатацию

	PSE12BD	PSE12ND
Масса, кг	770	740
Высота подъема, мм	3600	3600

После получения нового штабелера или для его повторного ввода в эксплуатацию перед первым запуском необходимо выполнить следующие действия:

- Проверить комплектность поставки и убедиться, что все детали присутствуют и не повреждены.
- Установить аккумулятор. Проверить уровень зарядки аккумулятора и при необходимости зарядить его (см. Главу 8).
- Выполните контрольные проверки в соответствии с графиком ежедневного осмотра и обслуживания, а также функциональный контроль.

4.2. Подъем/транспортировка

Для транспортировки необходимо снять груз, опустить вилы в нижнее положение и надежно закрепить штабелер в соответствии с рис. 5.

Подъем



**ИСПОЛЬЗУЙТЕ СПЕЦИАЛЬНЫЙ КРАН И
ПОДЪЕМНОЕ ОБОРУДОВАНИЕ
НЕ СТОЙТЕ ПОД НЕЗАКРЕПЛЕННЫМ ГРУЗОМ
НЕ ХОДИТЕ В ОПАСНОЙ ЗОНЕ ВО ВРЕМЯ
ПОДЪЕМА**

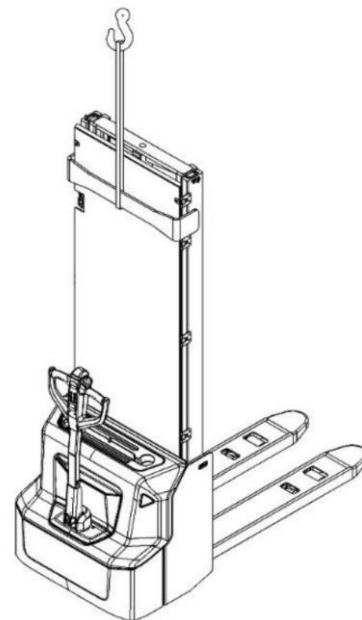


Рис. 5: Подъем краном

Для подъема штабелера необходимо опустить вилы и остановить штабелер в безопасной зоне.

Закрепите штабелер согласно рис. 5 с помощью специальных крепежных ремней, пропустив их через обозначенные крюками места с обеих сторон. Поднимите штабелер, надежно установите

штабелер перед перемещением грузоподъемного оборудования. Проверьте точки крепления в соответствии с рис. 5.

Транспортировка



**ВО ВРЕМЯ ПЕРЕВОЗКИ НА ГРУЗОВИКЕ
НЕОБХОДИМО ВСЕГДА НАДЕЖНО
ЗАКРЕПЛЯТЬ ШТАБЕЛЕР**

Для транспортировки штабелера необходимо опустить вилы и остановить штабелер на металлической основе. Закрепить штабелер согласно рис. 6 с помощью специальных крепежных ремней, пропустив их через обозначенные места на мачте штабелера с обеих сторон и закрепив со стороны транспортного средства.

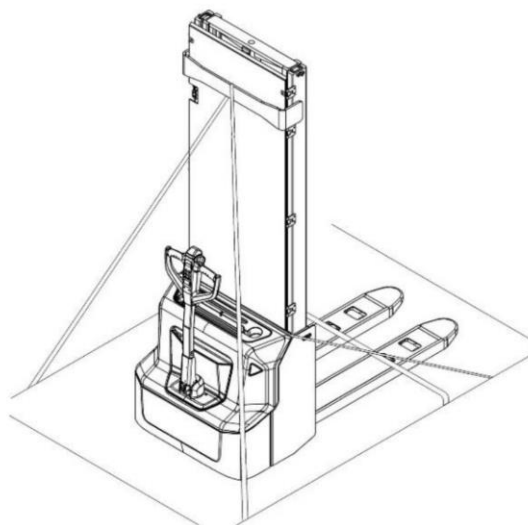


Рис. 6: Крепление штабелера

4.3. Вывод из эксплуатации

Для подготовки к хранению необходимо убрать груз, опустить вилы до самого низкого положения, смазать все точки, указанные в Руководстве (регулярный осмотр) для защиты оборудования от коррозии и пыли. Снять аккумулятор и аккуратно приподнять штабелер, сняв нагрузку с колес для предотвращения их деформации. Для окончательного вывода из эксплуатации необходимо передать его специальной перерабатывающей компании. Масло, аккумуляторы и электронные компоненты должны быть переработаны в соответствии с действующими нормами.

5. ЕЖЕДНЕВНАЯ ПРОВЕРКА

Настоящая глава содержит информацию об обязательных проверках и осмотрах, которые необходимо проводить перед началом эксплуатации оборудование.

Ежедневный осмотр является наиболее эффективным методом диагностики, обнаружения и устранения неисправностей. Проведите осмотр и проверки штабелера по следующим пунктам перед началом работ:



ОСВОБОДИТЕ ШТАБЕЛЕР ОТ ГРУЗА И ОПУСТИТЕ ВИЛЫ.

НЕ ИСПОЛЬЗУЙТЕ ОБОРУДОВАНИЕ В СЛУЧАЕ ОБНАРУЖЕНИЯ НЕИСПРАВНОСТИ.

- Проверить наличие царапин, деформации или трещин.
- Убедиться в отсутствии утечек масла из цилиндров.
- Проверить отсутствие повреждений и коррозии на цепи и роликах.
- Проверить плавность вращения колес.
- Проверить функцию перемещения в обоих направлениях (раздел 6.5)
- Проверить функцию аварийного торможения путем нажатия аварийной кнопки.
- Проверить систему рабочего торможения при выводе ручки управления из рабочего положения, при отпускании маховика управления скоростью и переключении его в противоположном направлении, а также при нажатии кнопки противоотката (раздел 6.7).
- Проверить функцию перемещения при расположении ручки управления в вертикальном положении (раздел 6.5).
- Проверить функции подъема и снижения путем нажатия соответствующих кнопок (раздел 6.3 и 6.4).
- Проверить работу рулевого управления, повернув ручку управления из одного крайнего положения в другое. Рулевое управление должно быть плавным, без рывков и посторонних звуков.
- Проверить защитный экран на отсутствие повреждений и правильности установки.
- Проверить сигнал звукового предупреждения.
- Проверить надежность болтовых соединений.
- Проверить функции кнопок.
- Проверить функции ограничения скоростей.
- Проверить шланги и электрические провода на наличие повреждений или обрыва.
- Если штабелер оснащен решеткой ограждения груза, проверить ее исправность и правильность сборки.
- Проверить наличие и целостность предупреждающих наклеек и табличек (раздел 2.4)

6. ИНСТРУКЦИИ ПО ЭКСПЛУАТАЦИИ



ПЕРЕД НАЧАЛОМ ЭКСПЛУАТАЦИИ ОБОРУДОВАНИЯ ОЗНАКОМЬТЕСЬ С ИНСТРУКЦИЕЙ ПО БЕЗОПАСНОСТИ (ГЛАВА 3).

ПЕРЕД НАЧАЛОМ ЭКСПЛУАТАЦИИ ШТАБЕЛЕРА УБЕДИТЕСЬ, ЧТО ГРУЗ ИЛИ ДРУГОЕ ОБОРУДОВАНИЕ НЕ ЗАСЛОНЯЕТ ОБЗОР!

Удостоверьтесь, что груз надежно закреплен на паллете, и что ежедневная проверка проведена.

Для начала работы

на PSE12BD: необходимо проверить, что аварийная кнопка (рис.1, поз. 20) отжата, при необходимости аккуратно потяните ее вверх. Затем введите пароль на ПИН-панели и нажмите кнопку «√». Нажмите на кнопку звукового сигнала (рис. 7, поз. 27) для проверки работы предупреждающего сигнала.

на PSE12ND: необходимо проверить, что аварийная кнопка (рис.1, поз. 20) отжата, при необходимости аккуратно потяните ее вверх. Затем нажмите кнопку запуска (рис. 8), на ней загорится зеленый свет. Введите пароль на ПИН-панели и нажмите кнопку «√». Для активации также может быть использована карта доступа RFID. Нажмите на кнопку звукового сигнала (рис. 7, поз. 27) для проверки работы предупреждающего сигнала.

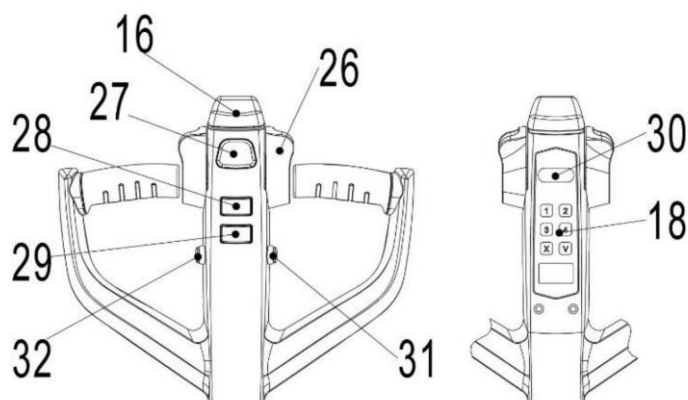


Рис.7: Ручка управления

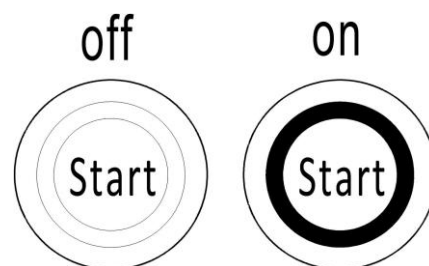


Рис.8: Кнопка запуска

6.1. Остановка



НЕ ОСТАВЛЯЙТЕ ШТАБЕЛЕР НА НАКЛОННЫХ ПОВЕРХНОСТЯХ

Штабелер оснащен электромагнитным парковочным тормозом. По окончании работы опустите вилы и переместите штабелер в безопасное место.

PSE06BCB: для выключения штабелера нажмите аварийную кнопку (рис. 1, поз. 20).

PSE06NCB: для выключения штабелера сначала нажмите кнопку запуска (рис. 8), на ней погаснет зеленый свет, а затем нажмите аварийную кнопку (рис. 1, поз. 20).

6.2. Остаточная грузоподъемность

Диаграмма остаточной грузоподъемности (Рис. 9) показывает максимальную грузоподъемность Q [кг] для данного центра загрузки c [мм] и соответствующей высоты подъема груза H [мм] для штабелера. Обозначения на мачте показывают, на какую высоту может быть поднят груз. Например (на рис. 9 слева), при расстоянии центра нагрузки c в 600 мм и максимальной высоте подъема груза H в 3600 мм, максимальная грузоподъемность Q составляет 700 кг.

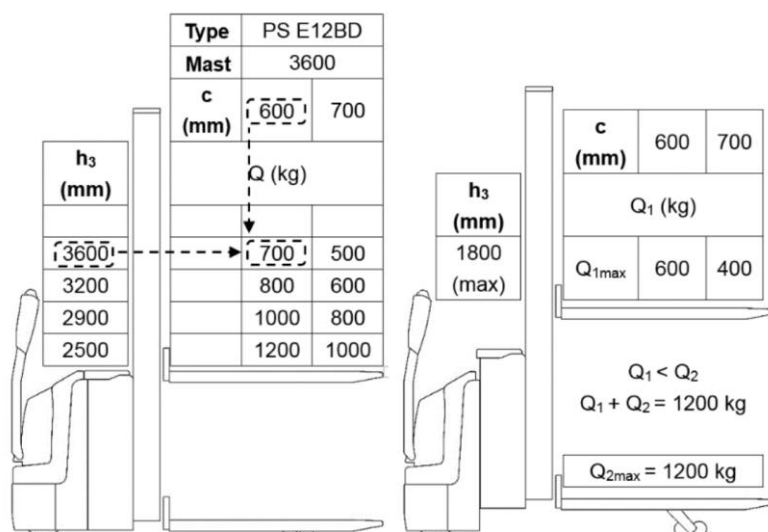


Рис.9: Остаточная грузоподъемность

На рис. 9. справа показано, как оборудование используется одновременно в качестве штабелера и тележки для поддонов. Грузоподъемность грузовых и опорных вилок 600 кг, поэтому общая грузоподъемность составляет 1200 кг. Когда высота подъема вилок находится в пределах 120 мм, максимальная высота штабеля составляет 1800 мм.

6.3. Подъем



НЕ ПЕРЕГРУЖАЙТЕ ШТАБЕЛЕР! МАКСИМАЛЬНАЯ ГРУЗОПОДЪЕМНОСТЬ СОСТАВЛЯЕТ 1200 КГ ДЛЯ РАССТОЯНИЯ ЦЕНТРА ЗАГРУЗКИ 600 ММ.

ОСУЩЕСТВЛЯЙТЕ ПОДЪЕМ ГРУЗОВ ТОЛЬКО В СООТВЕТСТВИИ С ДИАГРАММОЙ ОСТАТОЧНОЙ ГРУЗОПОДЪЕМНОСТИ.

Для осуществления подъема груза необходимо полностью подъехать под паллет с грузом, нажать и удерживать кнопку подъема (рис. 7, поз. 28), пока не будет достигнута нужная высота подъема.

Оборудование может использоваться как тележка для поддонов и штабелер одновременно.

При нажатии кнопки подъема вилок (рис. 7, поз. 31), грузовые и опорные вилы поднимаются вместе, максимальная высота подъема составляет 120 мм, максимальная грузоподъемность - 1200 кг.

Когда вилы подняты на высоту 120 мм, нажмите кнопку подъема грузовых вилок (рис. 7, поз. 28), груз может быть поднят для штабелирования, максимальная высота подъема - 1800 мм (если оборудование предполагается использовать как тележку для поддонов и штабелер одновременно).

При высоте подъема более 1800 мм опорные вилы не могут быть подняты (оборудование используется только как штабелер).

6.4. Снижение (спуск)

Если вилы штабелера находятся в стеллажном пространстве, необходимо осторожно отъехать от стеллажа с паллетом или без паллета. Во время движения необходимо удостовериться, что вилы не задевают стеллаж. Для спуска нажмите и удерживайте кнопку снижения (рис. 7, поз. 29).

Опускайте груз, пока вилы не освободятся от паллета, затем аккуратно переместите штабелер от груза.

6.5. Движение



ПЕРЕВОЗИТЕ ГРУЗ ПО НАКЛОННОЙ ПОВЕРХНОСТИ, РАСПОЛОЖИВ ГРУЗ В СТОРОНУ ПОДЪЕМА (РИС. 10).

НЕ ПЕРЕМЕЩАЙТЕСЬ ПО НАКЛОННОЙ ПОВЕРХНОСТИ, УГОЛ КОТОРОЙ БОЛЬШЕ, ЧЕМ УКАЗАНО В ТЕХНИЧЕСКОЙ СПЕЦИФИКАЦИИ.

ДВИЖЕНИЕ ШТАБЕЛЕРА РАЗРЕШЕНО, ТОЛЬКО ЕСЛИ ВИЛЫ ПОДНЯТЫ ДО ВЫСОТЫ НЕ БОЛЕЕ 300 ММ

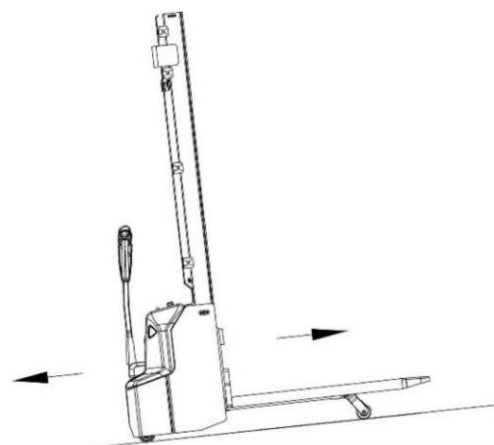


Рис.10: Движение по уклону

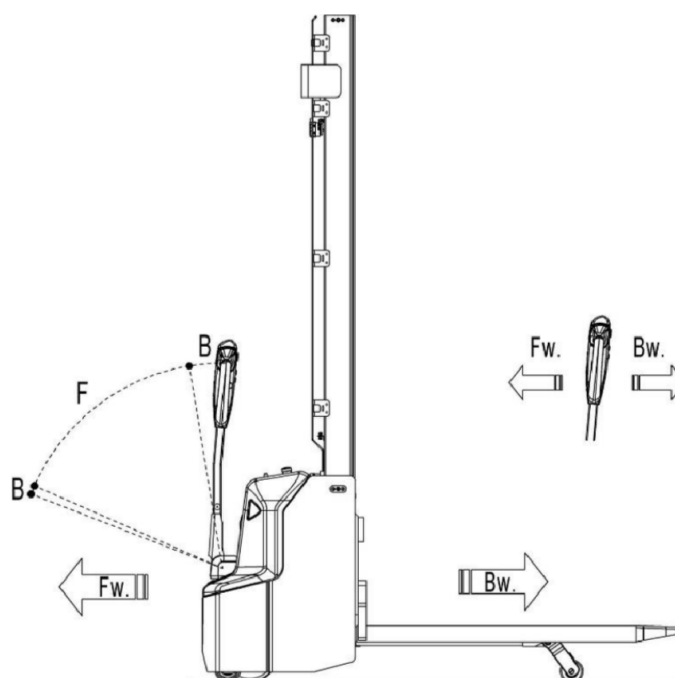


Рис.11: Направления движения

После того, как проведен запуск штабелера через ПИН-панель, и аварийная кнопка поднята, переведите ручку управления в рабочее положение («F», рис.11).

Отклоните маховики управления в нужном направлении «вперед» («Fw», рис. 11) или «назад» («Bw», рис. 11).

Контролируйте скорость передвижения с помощью маховиков (рис. 7, поз. 26) для достижения требуемой скорости.

При переводе маховиков в нейтральное положение, включается система торможения, которая действует до полной остановки штабелера. Когда штабелер остановится, включается парковочный тормоз.

Аккуратно направляйте штабелер к месту назначения. Следите за условиями маршрута и соблюдайте скоростной режим с помощью маховиков управления.

На штабелере имеется кнопка замедленного ("черепашьего") хода для передвижения с пониженной скоростью. Нажмите кнопку замедленного хода (рис. 7, поз. 30) один раз, чтобы включить режим, поверните акселератор для движения на медленной скорости, и нажмите кнопку замедленного хода повторно, чтобы восстановить исходное состояние.

Нажмите кнопку замедленного хода (рис. 7, поз. 30) и удерживайте ее в течение 2 секунд, чтобы активировать функцию движения с ручкой управления, расположенной в вертикальном положении, при работе в ограниченном пространстве. Функция активна только при нажатой кнопке замедленного хода (для снижения скорости); отпускание кнопки замедленного хода приведет к немедленной остановке. Задействование маховиков управления в течение промежутка времени менее двух секунд после нажатия кнопки замедленного хода не приведет к активации функции, цикл активации необходимо повторить с самого начала. Маховики управления должны оставаться в нейтральном положении до истечения двух секунд.

6.6. Рулевое управление

Рулевое управление штабелером осуществляется отклонением рукоятки управления вправо или влево.

6.7. Торможение



ПРОВЕРЬТЕ ТОРМОЗНОЙ ПУТЬ ШТАБЕЛЕРА ПЕРЕД ИСПОЛЬЗОВАНИЕМ ХАРАКТЕР ТОРМОЖЕНИЯ ЗАВИСИТ ОТ РЕЖИМА РАБОТЫ И УСЛОВИЙ ЗАГРУЗКИ ШТАБЕЛЕРА.

Торможение может быть включено следующими способами:

- Переключение маховиков управления (рис. 7, поз. 26) обратно в начальное положение или освобождение маховиков активирует систему торможения. Штабелер тормозит до полной остановки.
- При переключении маховиков управления (рис. 7, поз. 26) из положения «движение в одном направлении» в положение «движение в противоположном направлении», штабелер постепенно тормозит, пока не начнет движение в противоположном направлении.
- Штабелер тормозит, если ручку управления перевести в верхнее или нижнее положение к точкам торможения («В», рис. 11). При отпускании рукоятки управления автоматически возвращается в верхнее положение к точке торможения («В», рис. 11). Штабелер будет тормозить, пока не остановится.

- Кнопка противоотката (безопасности) (рис. 7, поз. 16) защищает оператора от получения повреждений и травм. Если эта кнопка включена, штабелер притормаживает и/или начинает движение в противоположном направлении («Вw», рис. 11) на небольшое расстояние и останавливается. Необходимо помнить, что эта кнопка действует, даже если штабелер не едет, но ручка управления находится в рабочем положении.

6.8. Неисправности

Если обнаружены какие-либо неисправности или оборудование не включается, необходимо прекратить эксплуатацию оборудования и нажать аварийную кнопку (рис. 1, поз. 12).

Если возможно, припаркуйте штабелер в безопасной зоне, нажмите кнопку запуска или кнопку «Х» на ПИН-панели. Немедленно доведите информацию о неисправности до руководителя и/или вызовите сервисную службу. Если необходимо, отбуксируйте штабелер из рабочей зоны с помощью специального буксировочного/ подъемного оборудования.

6.9. Аварийные ситуации

При возникновении аварийных ситуаций или в случае опрокидывания штабелера отойдите на безопасное расстояние как можно скорее. Если возможно, нажмите аварийную кнопку (рис. 1, поз. 20). Все электрические функции будут отключены.

7. ПИН-ПАНЕЛЬ

PSE12BD: Штабелер оборудован ПИН-панелью.

PSE12ND: Штабелер оборудован ПИН-панелью со считывателем карт доступа (ID карт).

7.1. Описание

Панель включения оборудования с ПИН-код паролем (далее "ПИН-панель") представляет собой электронную систему, подобную электронному устройству сигнализации. До ввода авторизованного пароля штабелер не будет запущен. Основная функция - предотвратить эксплуатацию штабелера посторонними лицами. Помимо простоты в использовании, это устройство также очень эффективно для защиты от хищения и безопасности оборудования.

7.2. Основные параметры

Рабочее напряжение: 12 – 60 В

Рабочий диапазон температур: от -40 °С до +90 °С

Степень защиты по IP: IP65

7.3. Основные функции и использование

PSE12BD: Штабелер оснащен ПИН-панелью, которая поддерживает операции ручного ввода пароля. Пароль состоит из четырех цифр в диапазоне 0-9.

PSE12ND: Штабелер поддерживает доступ как по паролю, так и по ID-картам. Система поддерживает до 5 ID-карт и один набор рабочих паролей. Пароль состоит из четырех цифр от 0 до 9.

1. Карта доступа

Поднесите ID-карту доступа к ПИН-панели в зону, расположенную рядом с панелью пин-кода. Если поднесена авторизованная карта доступа, то будет воспроизведен короткий звуковой сигнал и загорится синий индикатор, что указывает на готовность штабелера к использованию. Если продолжает гореть красный индикатор, значит карта не была прочитана, либо недействительна.

2. Ввод пароля

Существует два набора паролей для ПИН-панели, один из которых - пароль пользователя по умолчанию «1234», который можно использовать непосредственно для запуска штабелера. Другой - пароль администратора по умолчанию «3232», который можно использовать для установки нового пароля пользователя в соответствии со следующими шагами:

- Введите пароль администратора «3232», нажмите кнопку «√» и отпустите ее.
- Введите новый оригинальный пароль пользователя, нажмите кнопку «√» и отпустите ее.
- Введите новый пароль, нажмите кнопку «√» и отпустите ее, первоначальный пароль будет изменен.

Если необходимо сбросить пароль, выполните следующие действия:

- Введите «123», нажмите кнопку «√» и отпустите ее.
- Снова введите «123», нажмите кнопку «√» и отпустите ее. Пароль будет сброшен на «1234».

Если вам необходимо добавить дополнительную ID-карту (только для PSE06NCB), выполните следующие действия:

- Введите «3434», нажмите «√».
- Поднесите новую ID-карту к панели на 5 секунд.
- Данная ПИН-панель поддерживает максимум пять карт.

8. ЗАРЯДКА И ЗАМЕНА АККУМУЛЯТОРА



- Только квалифицированному персоналу разрешено обслуживать или заряжать аккумулятор. Необходимо соблюдать правила по обслуживанию, содержащиеся в данном руководстве и установленные производителем аккумулятора.
- Тип аккумулятора PSE12BD – свинцово-кислотный, тип аккумулятора PSE12ND – литиевый.
- Утилизация аккумуляторов производится в соответствии с национальными правилами. Пожалуйста, соблюдайте эти правила.
- При обслуживании аккумулятора запрещено находиться вблизи открытого огня. Газы взрывоопасны!
- В зону зарядки аккумулятора не разрешено приносить легковоспламеняющиеся материалы или жидкости. Курение запрещено, зона зарядки должна проветриваться.
- Перед началом зарядки, установки или замены аккумулятора штабелер необходимо припарковать в безопасной зоне.
- Перед окончанием работ по техническому обслуживанию убедитесь, что все кабели подключены верно и что нет никаких помех для других компонентов штабелера.

Штабелер PSE12BD оснащается следующим тяговым свинцово-кислотным аккумулятором:

2 x 12 В / 85 А·ч, 2 x 27 кг; *опционально: 2 x 12 В / 106 А·ч, 2 x 34 кг*

Штабелер PSE12ND оснащается следующим тяговым литиевым аккумулятором:

24 В / 60 А·ч, 17 кг



РАЗРЕШЕНО ИСПОЛЬЗОВАТЬ ТОЛЬКО АККУМУЛЯТОРНЫЕ БАТАРЕИ ПОДХОДЯЩЕГО ТИПА. PSE12BD РАЗРЕШЕНО ИСПОЛЬЗОВАТЬ ТОЛЬКО СО СВИНЦОВО-КИСЛОТНЫМИ АККУМУЛЯТОРАМИ, PSE12ND РАЗРЕШЕНО ИСПОЛЬЗОВАТЬ ТОЛЬКО С ЛИТИЕВЫМИ АККУМУЛЯТОРАМИ.

МАССА АККУМУЛЯТОРА ВЛИЯЕТ НА УСТОЙЧИВОСТЬ ОБОРУДОВАНИЯ. СЛЕДИТЕ ЗА МАКСИМАЛЬНОЙ РАБОЧЕЙ ТЕМПЕРАТУРОЙ АККУМУЛЯТОРА.

8.1. Инструкции по технике безопасности (литиевый аккумулятор)

Несоблюдение приведенных ниже требований может привести к повреждению вашего имущества, травмам или смерти.

Меры по предотвращению воспламенения

- Запрещается работа при температуре свыше 60 °С.
- Запрещается размещать оборудование рядом с источниками тепла.
- Следует избегать попадания прямых солнечных лучей.
- Запрещается размещать аккумулятор вблизи легковоспламеняющихся и взрывоопасных веществ.

Меры по предотвращению взрыва

- Не допускаются удары по аккумулятору.
- Не допускается проникновение предметов через корпус аккумулятора или повреждение корпуса батареи.
- Запрещается помещать аккумулятор в огонь или воду.

Меры по предотвращению утечки тока

- Запрещается разбирать аккумулятор.
- Запрещается прикасаться мокрыми руками.
- Не допускается подвергать аккумулятор воздействию влаги или жидкостей.
- Не допускается размещение аккумулятора в местах, легкодоступных для детей или животных.

Меры по предотвращению повреждения аккумуляторных систем

- Запрещается контакт с жидкостями и агрессивными химическими веществами.
- Не допускается подвергать аккумулятор воздействию высокой температуры и/или высокого давления.
- Не допускается топтать, разбирать или разбивать аккумулятор.
- Запрещены попытки заряжать аккумулятор от разрядных клемм и разряжать от зарядных клемм.

Условия эксплуатации

Для обеспечения наилучших эксплуатационных характеристик аккумулятор необходимо содержать в нормальных рабочих условиях: при температуре от 0 до 40 °С и нормальной влажности. Разность температур с двух сторон аккумулятора не должна превышать 5 °С.

Действия при в чрезвычайных ситуациях

Ниже приведены примеры нескольких способов действий в возможных чрезвычайных ситуациях:

- В случае задымления или воспламенения: немедленно прекратите использование оборудования, примите соответствующие меры в соответствии с рабочими инструкциями и

не приближайтесь к месту происшествия.

- В случае погружения аккумулятора в воду: немедленно прекратите использование оборудования, примите соответствующие меры в соответствии с рабочими инструкциями и не приближайтесь к месту происшествия.
- В случае возникновения запаха: немедленно прекратите использование оборудования, извлеките аккумулятор, примите соответствующие меры в соответствии с рабочими инструкциями и не приближайтесь к месту происшествия. Избегайте контакта с любыми вытекающими жидкостями или газами из аккумулятора (в случае контакта немедленно очистите или промойте).

Необходимое оборудование для обеспечения безопасности

- Автономный дыхательный аппарат и средства индивидуальной защиты.
- Огнетушитель класса D.

8.2. Вопросы, требующие внимания (литиевый аккумулятор)

- Функция зарядки аккумуляторов может быть заблокирована системой управления аккумулятором (BMS), если температура элементов внутри корпуса аккумулятора ниже +5 °C. Убедитесь, что собственная температура батареи выше этого значения, а температура батареи равномерна.
- Аккумуляторы запрещено заряжать при низких температурах, но их можно использовать в условиях пониженной температуры (пожалуйста, обратитесь к нормальным условиям работы, допустимым для оборудования), но их эффективная емкость будет ниже.

Температура окружающей среды	Оставшаяся эффективная емкость аккумулятора блока
25 °C	100%
0 °C	90%
-20 °C	70%
-30 °C	40%



Примечание: Несмотря на то, что аккумулятор можно разряжать при очень низкой температуре, в процессе зарядки аккумулятора легко образуется конденсат, который повредит внутренние электронные устройства аккумулятора и создаст непредсказуемую скрытую опасность. Аккумуляторы нельзя заряжать до тех пор, пока они медленно не нагреются до минимально допустимой температуры для активации функции зарядки (может занять до 4 часов при нормальных температурных условиях). Принудительный прогрев (например, с помощью обогревателей, вентиляторов и т. д.) запрещен.

Зависимость фактической емкости от температуры окружающей среды приведена только для справки и не может использоваться как обязательство/допуск для работы при низких температурах. Пожалуйста, обратитесь к главе 1, в которой указаны правильные условия применения.

- Степень защиты аккумулятора - IP40, поэтому не мойте его водой.
- Когда литиевый аккумулятор не используется в течение длительного времени, храните его с уровнем заряда 30-70%, чтобы продлить срок службы.

8.3. Замена аккумулятора

Припаркуйте штабелер в безопасной зоне, выключите его с помощью кнопки запуска (рис. 8) и/или нажатия аварийной кнопки (рис. 1, поз. 20).

Выкрутите четыре винта M8 из основного кожуха («01», рис. 12) и снимите его.

Затем открутите винт отрицательного анода (обозначен как «-») аккумуляторной батареи, отсоедините и отведите провода в сторону. Затем открутите винт положительного анода (обозначен как «+») аккумуляторной батареи, отсоедините и отведите провода в сторону.

Для PSE12BD: извлеките вторую аккумуляторную батарею снизу аналогично демонтажу первой батареи батареи.

Установка производится в обратном порядке.

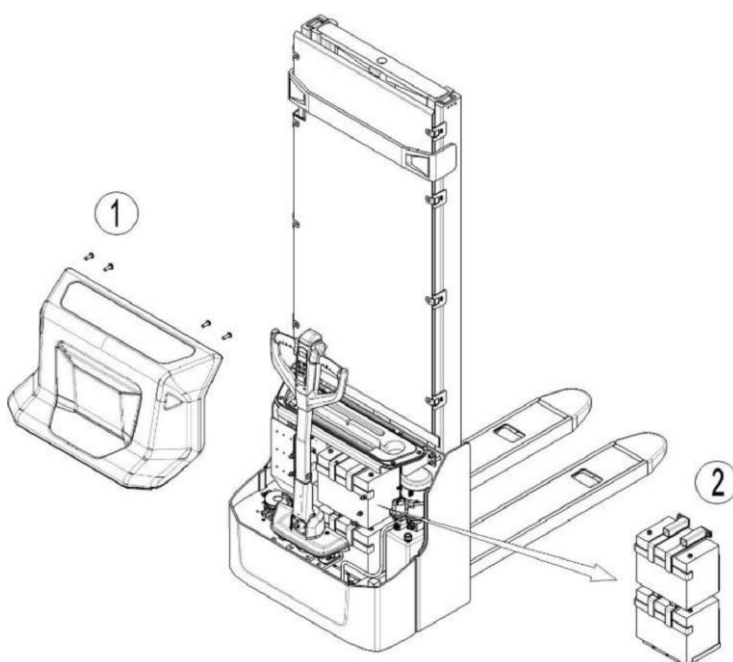


Рис. 12: Замена аккумулятора

8.4. Индикатор зарядки аккумулятора

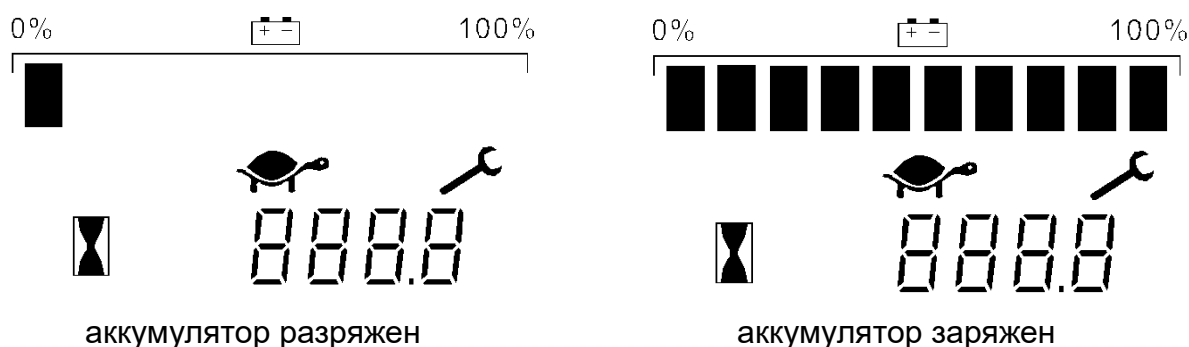


Рис. 13: Индикатор заряда

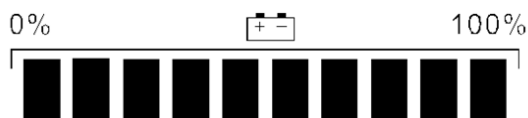
Счетчик моточасов

ЖК дисплей счетчика моточасов находится в центре индикатора и показывает время работы штабелера в часах.

Сигналы ошибок

Индикатор также показывает сообщения об ошибках, возникающих при работе штабелера. Для привлечения внимания в случае возникновения ошибок на индикаторе начинает мигать символ гаечного ключа.

Уровень заряда аккумулятора



Индикатор заряда аккумулятора встроен в ЖК дисплей и состоит из 10 сегментов, каждый сегмент соответствует 10 % заряда аккумулятора. Полностью заряженный аккумулятор имеет все 10 горящих сегментов, по мере разряда аккумулятора сегменты последовательно гаснут.

Символ черепахи



В нормальном режиме неактивен, если данный индикатор горит, то это означает, что штабелер находится в режиме замедленного хода, максимальная скорость и ускорение снижены.

Символ гаечного ключа



В нормальном режиме неактивен, горящий индикатор указывает на необходимость проведения обслуживания или появление неисправности.

Символ песочных часов



Горящий индикатор указывает на работу счетчика моточасов.

8.5. Зарядка



- Перед зарядкой необходимо удостовериться, что используется соответствующее зарядное устройство для данного типа аккумулятора.
- Перед использованием зарядного устройства прочитайте инструкцию по эксплуатации зарядного устройства. Всегда соблюдайте данную инструкцию!
- Помещение, в котором производится зарядка, должно проветриваться.
- Точный уровень зарядки следует определять по показаниям индикатора зарядки. Чтобы проконтролировать уровень, процесс зарядки необходимо прервать и включить устройство.

Для проведения зарядки необходимо:

- 1 Поставить оборудование в специально предназначенное безопасное место со специальным источником питания.
- 2 Опустить вилы и снять груз.
- 3 Выключить штабелер, извлечь кабель зарядки аккумулятора (рис. 1, поз. 21) и подключить его к основному источнику питания.
- 4 Встроенное зарядное устройство начнет зарядку аккумулятора.

- 5 Когда аккумулятор будет полностью заряжен загорится зеленый светодиод. Зарядное устройство перейдет в режим плавающего заряда, чтобы предотвратить повреждение батареи. (В таблице ниже описаны значения светодиодных индикаторов)
- 6 После завершения зарядки отсоедините кабель зарядки от розетки и верните его в специальное пространство для хранения на панели (рис.1, поз. 23/33).

Таблица 3. LED индикаторы зарядного устройства

Цвет LED индикатора	Состояние аккумулятора
Красный мигающий	Заряжается
Зеленый	Полностью заряжен

9. РЕГУЛЯРНОЕ ОБСЛУЖИВАНИЕ



- Только специально обученный и квалифицированный персонал может обслуживать штабелер.
- Перед обслуживанием снимите груз и полностью опустите вилы в самое нижнее положение.
- Если необходимо поднять штабелер, следуйте указаниям главы 4.2, используя специально предназначенное для этого подъемное оборудование или домкрат. Перед работой закрепите штабелер приспособлениями (например, специальные домкраты, клинья или деревянные бруски), чтобы предотвратить случайное падение или другое движение.
- Будьте осторожны при обслуживании ручки управления. Газовая пружина находится под давлением. Небрежность может привести к травме.
- Используйте оригинальные запасные части, одобренные вашим дилером.
- Внимание! Учтите, что утечка масла из гидравлического контура может привести к неисправностям и несчастным случаям.
- При длительном хранении (более 3 месяцев) аккумулятор необходимо поместить в сухое, прохладное место. Заряжайте литиевый аккумулятор - каждые 3 месяца, свинцово-кислотный аккумулятор – каждый месяц.
- Только специально подготовленным техникам по обслуживанию разрешено проверять клапан регулирования давления

Колеса должны иметь правильную форму и не иметь следов чрезмерного износа.

Проведите проверку основных пунктов согласно перечню технического обслуживания.

9.1. Техническое обслуживание

Таблица 4: Техническое обслуживание		Интервал (мес)			
		1	3	6	12
	Гидравлическая система				
1	Проверить гидравлический цилиндр и поршень на наличие повреждений, шумов и утечек		•		
2	Проверить соединения гидравлической системы на наличие повреждений и утечек		•		
3	Проверить уровень масла в гидравлической системе, при необходимости дозаправить маслом		•		
4	Заменить гидравлическое масло (через 12 месяцев или 1500 моточасов)				•
5	Проверить и отрегулировать работу клапана давления (1200 кг +0/ +10%) (при тех. возможности)				•

Механическая система					
6	Проверить вилы на наличие деформации и трещин		•		
7	Проверить ходовую часть на наличие деформации и трещин		•		
8	Проверить затяжку болтовых соединений		•		
9	Проверить мачту и цепь на предмет коррозии, деформации или повреждений, заменить, если необходимо	•			
10	Проверить редуктор на предмет шума и протечки		•		
11	Проверить колеса на предмет деформации или повреждений, заменить, если необходимо		•		
12	Смазать опору рулевого управления				•
13	Проверить и смазать шарниры		•		
14	Смазать пресс масленки	•			
15	Заменить защитный экран, если необходимо	•			
Электрическая система					
16	Проверить электропроводку на предмет повреждений		•		
17	Проверить электросоединения и контакты (клеммы)		•		
18	Проверить функционирование аварийной кнопки		•		
19	Проверить электродвигатель на предмет шума и неисправностей		•		
20	Проверить дисплей		•		
21	Проверить, исправные ли предохранители используются, если необходимо, заменить		•		
22	Проверить сигнал звукового предупреждения		•		
23	Проверить контактор(ы)		•		
24	Проверить утечку на корпус (проверка изоляции)		•		
25	Проверить работу и износ потенциометра		•		
26	Проверить электросистему двигателя		•		
Система торможения					
27	Проверить работу тормозов, если необходимо, заменить тормозной диск или отрегулировать зазор		•		

	Аккумулятор			
28	Проверить напряжение аккумулятора		•	
29	Почистить и смазать клеммы и проверить на предмет коррозии и повреждений		•	
30	Проверить корпус аккумулятора на предмет повреждений		•	
	Зарядное устройство			
31	Проверить силовой кабель на предмет повреждений			•
32	Проверить защиту от запуска во время зарядки			•
	Функционирование			
33	Проверить сигнал звукового предупреждения	•		
34	Проверить зазор в электромагнитном тормозе	•		
35	Проверить аварийное торможение	•		
36	Проверить торможение реверсом и торможение противовключением	•		
37	Проверить функционирование кнопки противоотката	•		
38	Проверить функцию управления	•		
39	Проверить функцию подъема и снижения (спуска)	•		
40	Проверить функцию переключения рукояти управления	•		
41	Проверить сенсор ограничения скорости (при высоте подъема > 300 мм)	•		
	Основное			
42	Проверить, все ли таблички целые и отчетливо читаемые	•		
43	Проверить защитный экран на предмет повреждений	•		
44	Проверить ролики, отрегулировать или заменить, если изношены		•	
45	Осуществить тестовый прокат	•		

9.2. Места для смазки

Смазать отмеченные места в соответствии с перечнем по техническому обслуживанию. Требуемая спецификация смазки – DIN 51825, стандартная смазка.

- 1 Подшипники нагрузочных роликов
- 2 Мачта
- 3 Цепь
- 4 Опора рулевого управления
- 5 Редуктор ведущего колеса
- 6 Подшипник опорного колеса

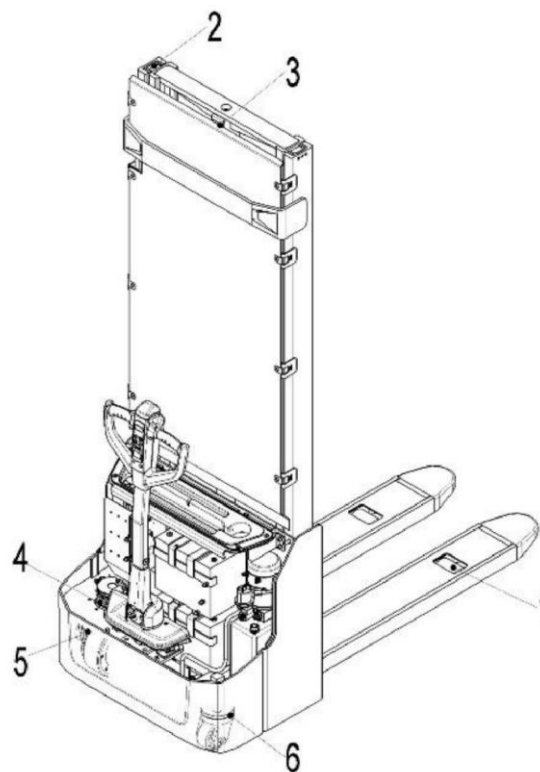


Рис. 14: Точки смазки

9.3. Проверка и долив гидравлического масла

Требуемый тип гидравлической жидкости

- HVLP 32, DIN 51524 при эксплуатации при температурах $-5\text{ }^{\circ}\text{C} \sim +25\text{ }^{\circ}\text{C}$
- HVLP 46, DIN 51524 при эксплуатации при температурах свыше $25\text{ }^{\circ}\text{C}$
- Вязкость 28,8 – 35,2 ($-5\text{ }^{\circ}\text{C} \sim +25\text{ }^{\circ}\text{C}$), 41,4 – 47 ($> +25\text{ }^{\circ}\text{C}$)
- Объем масла, в зависимости от модели, ориентировочно 5 л

Отработанные материалы: такие как масло, использованные аккумуляторы, батареи или другое - должны быть собраны и переработаны согласно национальному законодательству и при необходимости переданы в перерабатывающую компанию.

Уровень гидравлической жидкости в положении с опущенными вилами должен быть не ниже минимального значения.

При необходимости добавьте гидравлическую жидкость.

9.4. Проверка электрических предохранителей

Снимите основной кожух. Предохранители расположены согласно рис. 15.

Тип предохранителей указан в таблице 5.

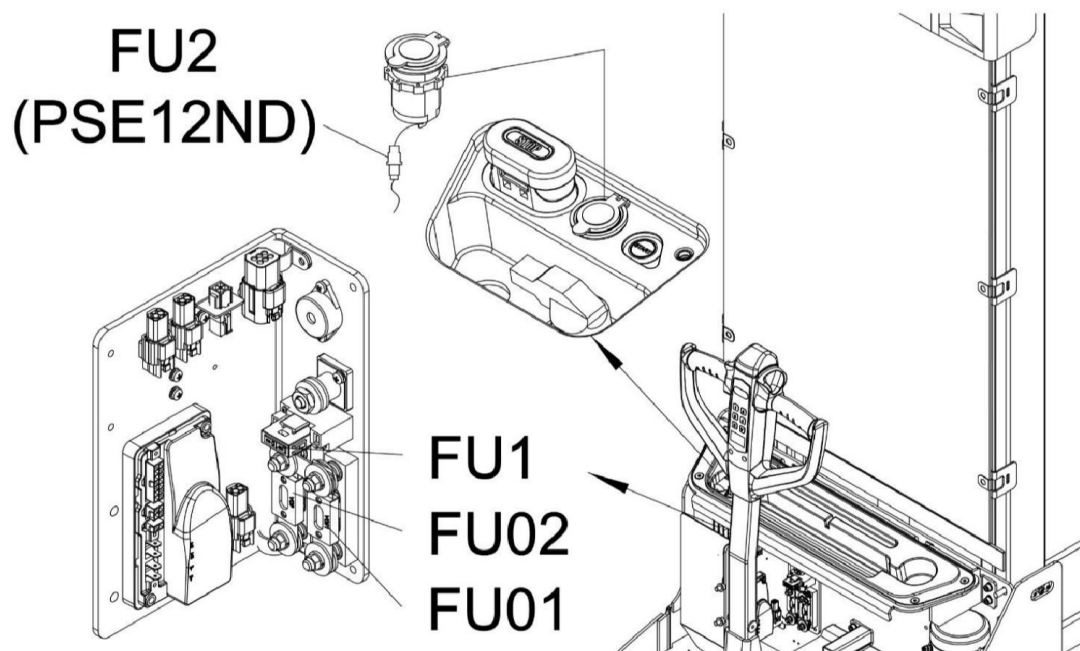


Рис. 15: Расположение предохранителей

Таблица 5: Предохранители

		Тип
FU01		150A
FU02		60A
FU1		10A
FU2 (PSE12ND)		1.5A

9.5. Снятие, повторная установка защитного экрана



НЕ ИСПОЛЬЗУЙТЕ ШТАБЕЛЕР, ЕСЛИ ЭКРАН ПОВРЕЖДЕН ИЛИ НЕПРАВИЛЬНО СОБРАН!

Если защитный экран необходимо снять - аккуратно отсоедините удерживающие зажимы. Для повторного монтажа установите экран в правильное положение и верните удерживающие зажимы в исходное положение. Если вам необходимо заменить детали, обратитесь к партнеру по сервисному обслуживанию. Убедитесь, что экран закреплен правильно и что крепежные не повреждены.

10. ВЫЯВЛЕНИЕ И УСТРАНЕНИЕ НЕИСПРАВНОСТЕЙ



Если штабелер имеет неисправности, следуйте указаниям главы 6.8.

Таблица 6: Устранение неисправностей

Неисправность	Причина	Ремонт
Груз не поднимается	Масса груза слишком большая	Не превышайте максимальную грузоподъемность, указанную на идентификационной табличке
	Разряжен аккумулятор	Зарядите аккумулятор
	Неисправность подъемного предохранителя	Проверьте и при необходимости замените подъемный предохранитель
	Слишком низкий уровень гидравлического масла	Проверьте и при необходимости долейте гидравлическое масло
	Протечка масла	Замените шланги и/или уплотнения цилиндра
Протечка масла из воздушного отведения	Слишком большое количество масла.	Уменьшите количество масла
Штабелер не включается	Аккумулятор заряжается	Зарядите аккумулятор полностью и затем отсоедините кабель зарядки от источника питания
	Аккумулятор не подключен	Правильно подключите аккумулятор
	Предохранитель неисправен	Проверьте и при необходимости замените предохранители
	Аккумулятор разряжен	Зарядите аккумулятор
	Аварийная кнопка активирована	Выключите кнопку, потянув ее на себя
	Ручка управления в рабочем положении	Сначала переместите ручку в положение торможения
Движение только в одном направлении	Потенциометр управления или соединения повреждены	Проверьте потенциометр и соединения.
Только медленная скорость передвижения	Аккумулятор разряжен	Проверьте уровень зарядки аккумулятора по индикатору
	Электромагнитный тормоз включен	Проверьте электромагнитный тормоз

	Провода ручки управления отсоединены или повреждены	Проверьте провода ручки управления и соединения
	Неисправный датчик ограничения скорости при поднятых вилах	Проверьте датчик
	Электросистема перегрета	Остановите работу и охладите оборудование
	Неисправный датчик температуры	Проверьте и, если необходимо, замените датчик температуры
Штабелер включается внезапно	Контроллер поврежден	Замените контроллер
	Маховик управления не переходит обратно в нейтральное положение	Отремонтируйте или замените потенциометр

Если штабелер имеет неисправности и не может быть перемещен из рабочей зоны, поднимите его с помощью домкрата, поместите грузоподъемное устройство под него и осторожно поднимите штабелер. Затем вывезите оборудование из рабочей зоны.

11. Схемы

11.1. Электрическая схема PSE12BD

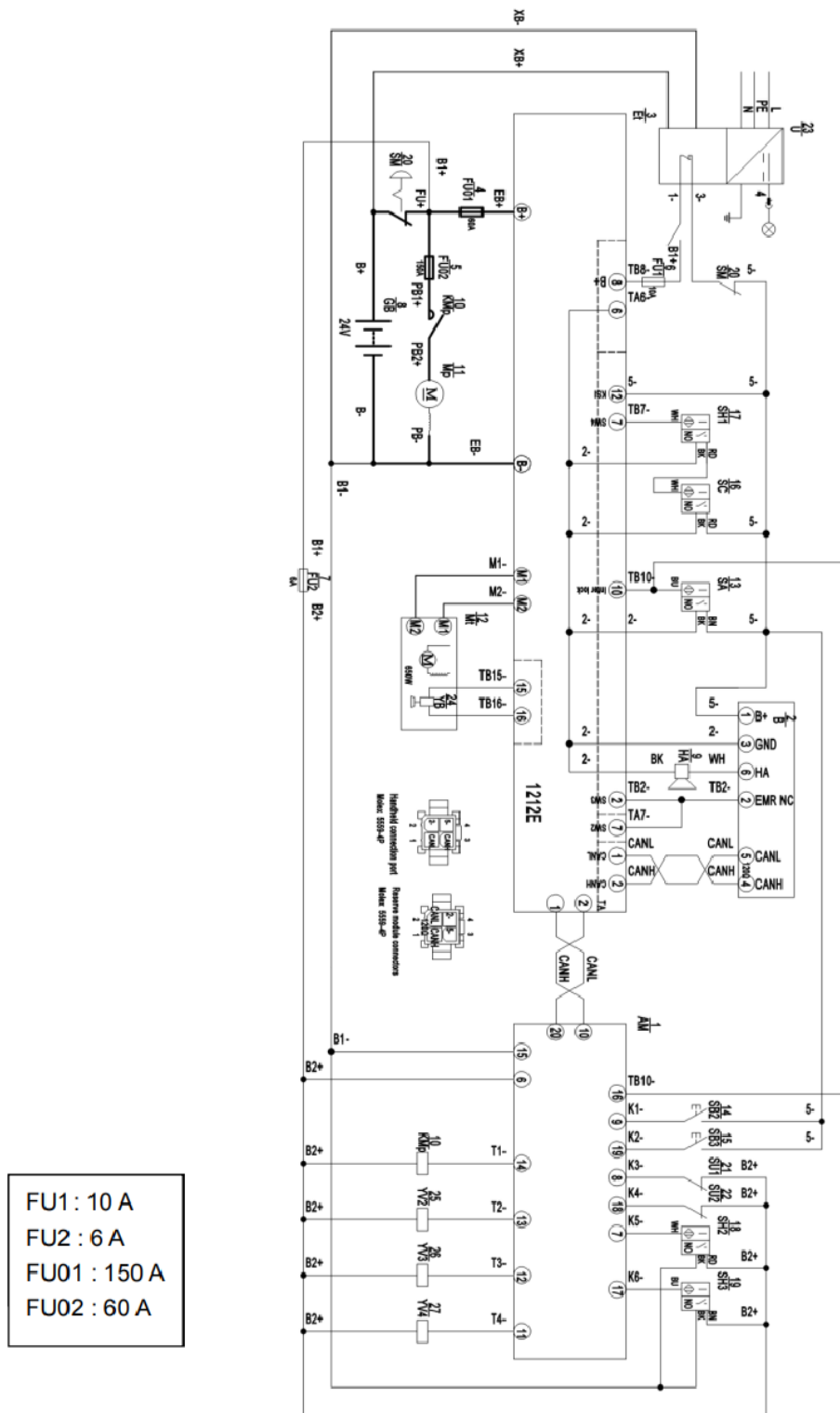
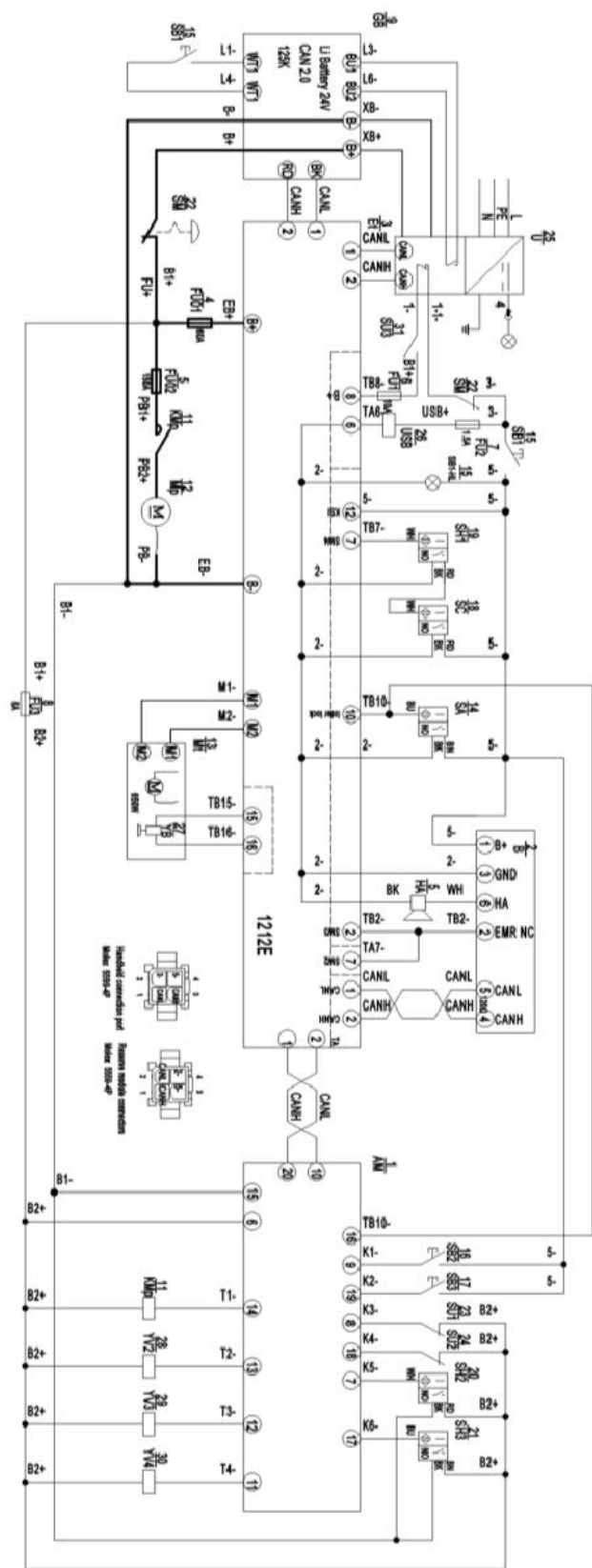


Рис. 16: Электрическая схема PSE12BD

11.2. Электрическая схема PSE12ND



- FU1: 10 A
- FU2 : 6 A
- FU3 : 1.5 A
- FU01 : 150 A
- FU02 : 60 A

Рис. 17: Электрическая схема PSE12ND

Таблица 7: Описание электрической схемы

№.	Код	Элемент	№.	Код	Элемент	№.	Код	Элемент
1	AM	Дополнительный модуль	12	Mr	Э/двигатель насоса	23	SU1	Микровыключатель ограничения высоты вил
2	B	Ручка управления	13	Mt	Э/двигатель хода	24	SU2	Микровыключатель ограничения высоты мачты
3	Et	Контроллер	14	SA	Э/м переключатель	25	SU3	Защитный выключатель
4	FU01	Предохранитель 150А	15	SB1	Кнопочный переключатель 1	26	U	Зарядное устройство
5	FU02	Предохранитель 60А	16	SB2	Кнопочный переключатель 2	27	USB	USB
6	FU1	Предохранитель 10А	17	SB3	Кнопочный переключатель 3	28	YB	Э/м тормоз
7	FU2	Предохранитель 6А	18	SC	Ограничитель скорости при поворотах	29	YV2	Клапан спуска
8	FU3	Предохранитель 1.5А	19	SH1	Ограничитель скорости подъема 1	30	YV3	Клапан вил
9	GB	АКБ	20	SH2	Ограничитель скорости подъема 2	31	YV4	Клапан мачты
10	HA	Звуковой сигнал	21	SH3	Ограничитель скорости подъема 3			
11	KMr	Контактор электронасоса	22	SM	Аварийный выключатель			

11.3. Гидравлическая схема

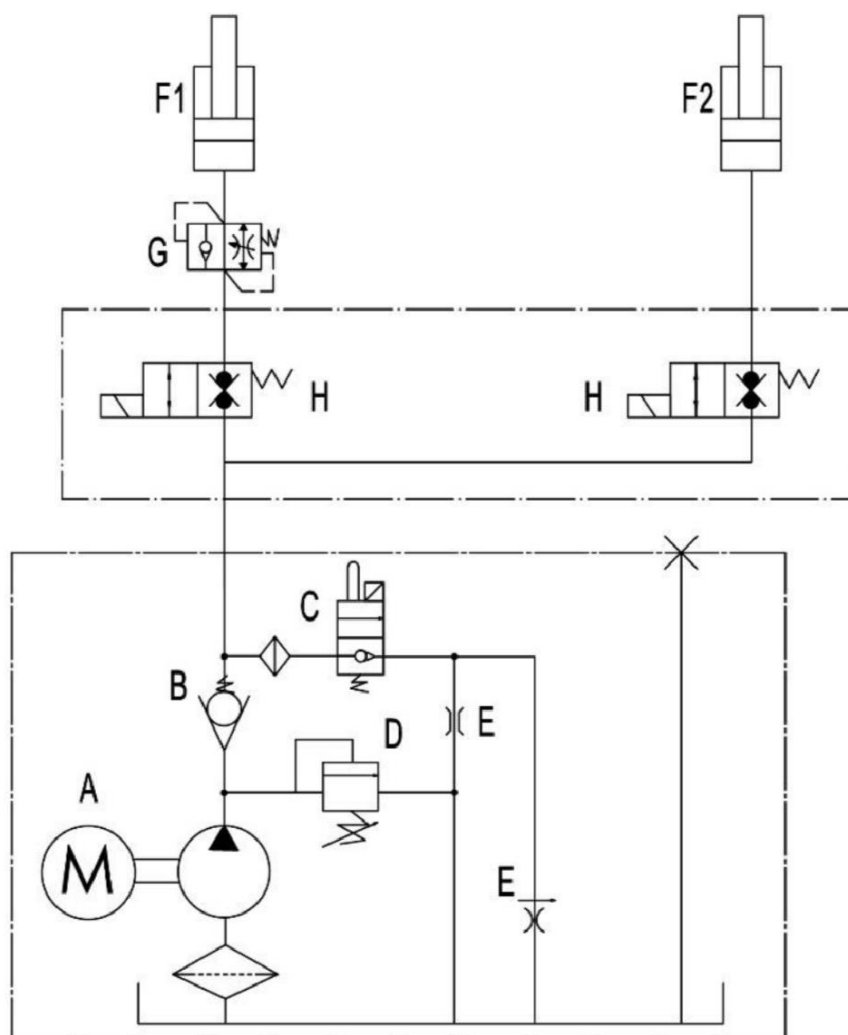


Рис. 18: Гидравлическая схема

Таблица 8: Описание гидравлической схемы

Код	Элемент	Код	Элемент
A	Гидравлическая станция (мотор и насос)	F1	Цилиндр подъема мачты
B	Обратный клапан	F2	Цилиндр подъема вил
C	Электромагнитный клапан спуска	G	Предохранительный клапан
D	Перепускной клапан	H	Магнитный клапан
E	Дроссельный клапан		

11.4. Принципиальная схема тормозной системы

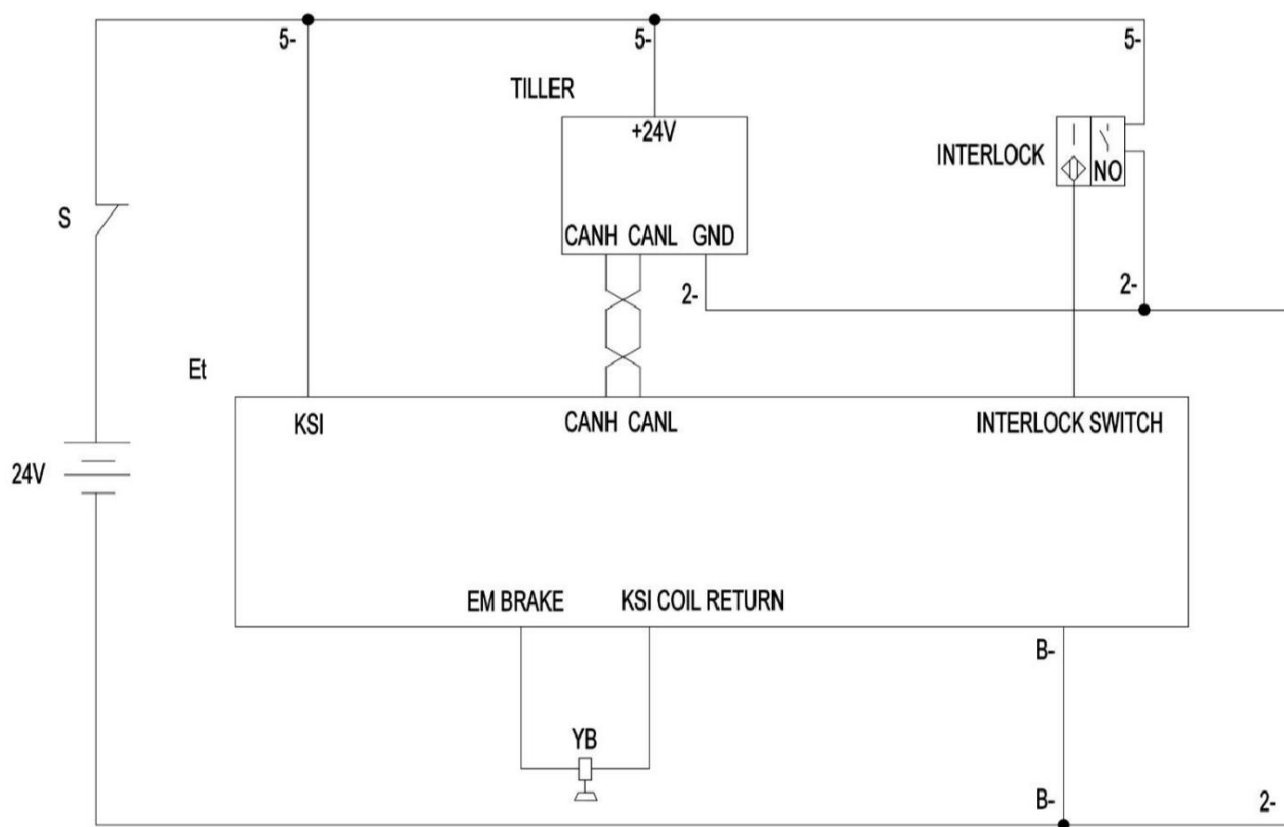


Рис. 18: Схема тормозной системы

12. ДЕКЛАРАЦИЯ СООТВЕТСТВИЯ

[GB] Original CE Declaration of conformity

The signatory hereby declares that the specified machine conforms to the EC Directive 2006/42/EC (Machine Directive), and 2014/30/EU (Electro-Magnetic Compatibility, EMC) including their amendments as translated into national legislation of the member countries. The signatory is individually authorized to compile the technical documents and declares that the following standards, including the normative procedures contained therein, have been applied:

[D] Original EG- Konformitätserklärung

Der Unterzeichner erklärt hiermit, dass die angegebene Maschine den EG-Richtlinien 2006/42/EG (Maschinenrichtlinie) und 2014/30/EU (Elektromagnetische Verträglichkeit, EMV) einschließlich ihrer Änderungen in der Umsetzung in die nationale Gesetzgebung der Mitgliedsländer entspricht. Der Unterzeichner ist zur Zusammenstellung der technischen Unterlagen einzeln befugt und erklärt, dass folgende Normen, einschließlich der darin enthaltenen normativen Verfahren, angewendet wurden:

[E] Original DECLARACIÓN DE CONFORMIDAD CE

El signatario declara por la presente que la máquina especificada cumple con la Directiva CE 2006/42/EC (Directiva de Máquinas) y 2014/30/EU (Compatibilidad Electromagnética, EMC) incluidas sus enmiendas traducidas a la legislación nacional de los países miembros. El firmante está autorizado individualmente para compilar los documentos técnicos y declara que se han aplicado los siguientes estándares, incluidos los procedimientos normativos contenidos en ellos:

[F] Originale DECLARATION DE CONFORMITE CE

Le signataire déclare par la présente que la machine spécifiée est conforme à la directive CE 2006/42/CE (directive machine) et 2014/30/UE (compatibilité électromagnétique, CEM), y compris leurs modifications telles que traduites dans la législation nationale des pays membres. Le signataire est individuellement autorisé à compiler les documents techniques et déclare que les normes suivantes, y compris les procédures normatives qu'elles contiennent, ont été appliquées:

[NL] Origineel EG-CONFORMITEITSVERKLARING

De ondertekenaar verklaart hierbij dat de gespecificeerde machine voldoet aan de EG-richtlijnen 2006/42/EG (machinerichtlijn) en 2014/30/EU (elektromagnetische compatibiliteit, EMC) inclusief hun amendementen zoals vertaald in de nationale wetgeving van de aangesloten landen. De ondertekenaar is individueel gemachtigd om de technische documenten samen te stellen en verklaart dat de volgende normen, inclusief de normatieve procedures die daarin zijn opgenomen, zijn toegepast:

[P] Original DECLARAÇÃO DE CONFORMIDADE CE

O signatário declara que a máquina especificada está em conformidade com a Diretiva EC 2006/42/EC (Diretiva de Máquinas) e 2014/30/EU (Compatibilidade Eletromagnética, EMC), incluindo suas emendas traduzidas para a legislação nacional dos países membros. O signatário está individualmente autorizado a compilar os documentos técnicos e declara que as seguintes normas, incluindo os procedimentos normativos neles contidos, foram aplicadas:

[I] Originale DICHIARAZIONE DI CONFORMITÀ CE

Il firmatario dichiara che la macchina specificata è conforme alla Direttiva CE 2006/42/CE (Direttiva macchina) e 2014/30/UE (Compatibilità elettromagnetica, EMC) compresi i relativi emendamenti tradotti nella legislazione nazionale dei paesi membri. Il firmatario è autorizzato individualmente alla compilazione dei documenti tecnici e dichiara che sono state applicate le seguenti norme, comprese le procedure normative ivi contenute:

[BG] Оригинален ЕВРОПЕЙСКА ОБЩНОСТ - ДЕКЛАРАЦИЯ ЗА СЪОТВЕТСТВИЕ

С настоящото подписалото лице декларира, че посочената машина отговаря на Директива на ЕО 2006/42/ЕС (Директива за машини) и 2014/30/ЕУ (Електромагнитна съвместимост, EMC), включително техните изменения, преведени в националното законодателство на страните-членки. Подписалото лице е лично упълномощено да съставя техническите документи и декларира, че са приложени следните стандарти, включително съдържащите се в тях нормативни процедури:

[CZ] Originál EG - PROHLÁŠENÍ OSHODĚ

Signatář tímto prohlašuje, že uvedený stroj je ve shodě se směrnicí ES 2006/42/ES (Směrnice o strojích) a 2014/30/EU (Elektromagnetická kompatibilita, EMC) včetně jejich změn ve znění přeložené do národní legislativy členských zemí. Podepisující osoba je samostatně oprávněna sestavit technické dokumenty a prohlašuje, že byly použity následující normy, včetně normativních postupů v nich obsažených:

[DK] Original EF-OVERENSSTEMMELSEERKLÆRING

Underskriveren erklærer hermed, at den specificerede maskine er i overensstemmelse med EF-direktivet 2006/42/EC (maskindirektivet) og 2014/30/EU (elektromagnetisk kompatibilitet, EMC) inklusive deres ændringer som oversat til national lovgivning i medlemslandene. Underskriveren er individuelt bemyndiget til at udarbejde de tekniske dokumenter og erklærer, at følgende standarder, inklusive de normative procedurer indeholdt deri, er blevet anvendt:

[EST] Originaal EL vastavusavaldus

Allakirjutanu kinnitab käesolevaga, et nimetatud masin vastab EÜ direktiivile 2006/42/EÜ (masinadirektiiv) ja 2014/30/EL (elektromagnetilise ühilduvus, EMC), sealhulgas nende muudatustele, nagu on tõlgitud liikmesriikide siseriiklikesse õigusaktidesse. Allakirjutanut on individuaalselt õigus koostada tehnilisi dokumente ja ta kinnitab, et on kohaldatud järgmisi standardeid, sealhulgas neis sisalduvaid normatiivprotseduure:

[FIN] Alkuperäinen EU-YHDENMUKAISUUSSELOSTUS

Allakirjoittaja vakuuttaa täten, että määritetty kone on EY-direktiivin 2006/42/EY (konedirektiivi) ja 2014/30/EU (sähkömagneettinen yhteensopivuus, EMC) mukainen, mukaan lukien niiden muutokset, sellaisina kuin ne on käännetty jäsenmaiden kansalliseen lainsäädäntöön. Allakirjoittaja on henkilökohtaisesti valtuutettu kokoamaan tekniset asiakirjat ja vakuuttaa, että seuraavia standardeja, mukaan lukien niihin sisältyvät normatiiviset menettelyt, on sovellettu:

[GR] Πρωτότυπο ΔΗΛΩΣΗ ΣΥΜΜΟΡΦΩΣΗΣ ΕΚ

Ο υπογράφοντας δηλώνει με το παρόν ότι το συγκεκριμένο μηχάνημα συμμορφώνεται με την Οδηγία 2006/42/ΕΚ (Οδηγία Μηχανών) και 2014/30/ΕΕ (Ηλεκτρομαγνητική Συμβατότητα, EMC) συμπεριλαμβανομένων των τροποποιήσεων τους όπως έχουν μεταφραστεί στην εθνική νομοθεσία των χωρών μελών. Ο υπογράφοντας είναι ατομικά εξουσιοδοτημένος να συντάξει τα τεχνικά έγγραφα και δηλώνει ότι έχουν εφαρμοστεί τα ακόλουθα πρότυπα, συμπεριλαμβανομένων των κανονιστικών διαδικασιών που περιέχονται σε αυτά:

[H] Eredeti EU KONFORMITÁSI NYILATKOZAT

Az aláíró ezennel kijelenti, hogy a megadott gép megfelel a 2006/42/EC (gépirányelv) és a 2014/30/EU (elektromágneses összeférhetőség, EMC) irányelveknek, beleértve azok módosításait a tagországok nemzeti jogszabályaiba lefordítva. Az aláíró egyénileg jogosult a műszaki dokumentumok összeállítására, és kijelenti, hogy a következő szabványokat, beleértve az abban foglalt normatív eljárásokat, alkalmazták:

[LT] Originalus ES atitikimo deklaracija

Pasirašęs asmuo pareiškia, kad nurodyta mašina atitinka EB direktyvą 2006/42/EB (mašinų direktyvą) ir 2014/30/ES (elektromagnetinį suderinamumą, EMC), įskaitant jų pakeitimus, išverstus į šalių narių nacionalinius teisės aktus. Pasirašęs asmuo yra individualiai įgaliojotas rengti techninius dokumentus ir pareiškia, kad buvo taikomi šie standartai, įskaitant juose nurodytas normines procedūras:

[LV] Oriģināls ES atbilstības deklarācija

Parakstītājs ar šo apliecina, ka norādītā iekārta atbilst EK Direktīvai 2006/42/EK (Mašīnu direktīva) un 2014/30/ES (Elektromagnētiskā saderība, EMC), ieskaitot to grozījumus, kas ir tulkti dalībvalstu nacionālajos tiesību aktos. Parakstītājs ir individuāli pilnvarots sastādīt tehniskos dokumentus un apliecina, ka ir piemēroti šādi standarti, tostarp tajos ietvertās normatīvās procedūras:

[N] Opprinnelig EU-KONFORMITETSERKLÆRING

Underskriveren erklærer herved at den spesifiserte maskinen er i samsvar med EC-direktivet 2006/42/EC (maskindirektivet), og 2014/30/EU (elektromagnetisk kompatibilitet, EMC) inkludert deres endringer som oversatt til nasjonal lovgivning i medlemslandene. Underskriveren er individuelt autorisert til å sammenstille de tekniske dokumentene og erklærer at følgende standarder, inkludert de normative prosedyrene som finnes deri, er brukt:

[PL] Oryginalny DEKLARACJA ZGODNOŚCI WE

Sygnatariusz niniejszym oświadcza, że określona maszyna jest zgodna z dyrektywą WE 2006/42/WE (dyrektywa maszynowa) i 2014/30/UE (kompatybilność elektromagnetyczna, EMC) wraz z ich poprawkami w tłumaczeniu na ustawodawstwo krajowe krajów członkowskich. Sygnatariusz jest indywidualnie upoważniony do sporządzania dokumentacji technicznej i oświadcza, że zastosowano następujące normy, w tym zawarte w nich procedury normatywne:

[RO] Original DECLARATIE DE CONFORMITATE CE

Semnatarul declară prin prezenta că mașina specificată este conformă cu Directiva CE 2006/42/CE (Directiva Mașini) și 2014/30/UE (Compatibilitate electro-magnetică, EMC), inclusiv amendamentele acestora, astfel cum au fost traduse în legislația națională a țărilor membre. Semnatarul este autorizat individual să întocmească documentele tehnice și declară că au fost aplicate următoarele standarde, inclusiv procedurile normative cuprinse în acestea:

[RU] Оригинал Декларация соответствия стандартам ЕС

Настоящим подписывающая сторона заявляет, что указанная машина соответствует Директиве ЕС 2006/42/ЕС (Директива по машинам) и 2014/30/ЕС (Электромагнитная совместимость, ЭМС), включая их поправки, переведенные в национальное законодательство стран-членов. Подписавшаяся сторона имеет индивидуальное право на составление технических документов и заявляет, что были применены следующие стандарты, включая содержащиеся в них нормативные процедуры:

[SI] Original EG-KONFORMITETSFORKLARING

Undertecknaren intygar härmed att den specificerade maskinen överensstämmer med EG-direktivet 2006/42/EC (maskindirektivet) och 2014/30/EU (elektromagnetisk kompatibilitet, EMC) inklusive deras tillägg som översatts till nationell lagstiftning i medlemsländerna. Undertecknaren är individuellt behörig att sammanställa de tekniska dokumenten och förklarar att följande standarder, inklusive de normativa proceduren som finns däri, har tillämpats:

[SK] Originál vyhlásenie o zhode

Signatár týmto vyhlasuje, že špecifikovaný stroj je v súlade so Smernicou ES 2006/42/EC (Smernica o strojoch) a 2014/30/EU (Elektromagnetická kompatibilita, EMC) vrátane ich dodatkov preložených do národnej legislatívy členských krajín. Signatár je individuálne oprávnený zostavovať technické dokumenty a vyhlasuje, že boli aplikované nasledujúce normy vrátane normatívnych postupov v nich obsiahnutých:

[SLO] Original EU IZJAVA O SKLADNOSTI

Podpisnik s tem izjavlja, da je navedeni stroj v skladu z Direktivo ES 2006/42/ES (Direktiva o strojih) in 2014/30/EU (Electro-Magnetic Compatibility, EMC), vključno z njenimi spremembami, kot so prevedene v nacionalno zakonodajo držav članic. Podpisnik je posamično pooblaščen za sestavo tehnične dokumentacije in izjavlja, da so bili uporabljeni naslednji standardi, vključno z normativnimi postopki, ki jih vsebuje:

[TR] Orijinal AB Uygunluk Açıklaması

İmza sahibi, belirlilen makinenin AB Direktifi 2006/42/EC (Makine Direktifi) ve 2014/30/EU (Elektro-Manyetik Uyumluluk, EMC) ve bunların üye ülkelerin ulusal mevzuatına tercüme edilen değişiklikleri ile uyumlu olduğunu beyan eder. İmza sahibi, teknik belgeleri derlemeye bireysel olarak yetkilidir ve burada yer alan normatif prosedürler dahil olmak üzere aşağıdaki standartların uygulandığını beyan eder:

<the applied standards have to be shown here>

- (1) Type: **XX XX-- Self-propelled industrial truck**
- (2) Serial No: **XXXXXXXXXX**
- (3) Year of constr.: **YYYY**
- (4) Manufacturer: **Noblelift Intelligent Equipment Co., Ltd.**
528 Changzhou Road, Taihu Sub-district, Changxing, 313100, PR China
- (5) Responsible for compiling the technical documentation: **<Company name>**,
<Company Address>
- (6) Date: **<Place>, YYYY.MM.DD**
- (7) Authorized signatory: **<Position> Mr. Sample**

- (1) Type/ Typ/ Tipo/ Modello/ Тууыпи/ Tipo / ΤΥΠΟΣ/ Τίπος/ Τίπ/ Тип/ Tips/ Tipas/ Tüüp:
(2) Serial No./ Serien-Nr./ N.º. de série/ Seriennummer/ N.º de serie/ Numero di serie/ Serienr./ Sarjanro/ [αυξάνων αριθμός](#)/ Seriové číslo/ Szériaszám/ Nr.Seryjny/ Serijska številka/ Výrobné číslo/ Серийный номер/ Seri No./ Seerianr./ Sērijas Nr./ Serijos numeris:
(3) Year of constr./ Baujahr/ Année de constr./ Bouwjaar/ Año de constr./ Anno di costruzione/ Produktionsår/ Byggeår/ Tillverkningsår/ Valmistusvuosi / Ano de fabrico / [έτος κατασκευής](#)/ Rok výroby/ Gyártási év/ Rok produkcji / Letnik / Годизготовления / Üretim yılı / Väljallaskeasta / Izgatavošanas gads / Gamybosmetai
(4) Manufacturer/ Hersteller/ Fabricante/ Fabricant/ Fabrikant/ Fabricante/ Produttore/ производитель/ Výrobce/ Fabrikant/ Tootja/ Valmistaja/ Κατασκευαστής/ Gyártó/ Gamintojas/ Ražotājs/ Produzent/ Producent/ Producător/ Производитель/ Tillverkare/ Výrobca/ Proizvajalec/ Üretici firma
(5) Responsible for compiling the technical documentation/ Verantwortlich für die Zusammenstellung der technischen Dokumentation/ Responsable de compiler la documentation técnica/ Responsable de la compilation de la documentation technique/ Verantwoordelijk voor het samenstellen van de technische documentatie/ Responsável pela compilação da documentação técnica/ Responsabile della compilazione della documentazione tecnica/ Отговаря за съставянето на техническата документация/ Zodpovídá za sestavení technické dokumentace/ Ansvarlig for udarbejdelse af den tekniske documentation/ Vastutab tehnilise dokumentatsiooni koostamise eest/ Vastaa teknisen dokumentaation laatimisesta/ Υπεύθυνος για τη σύνταξη της τεχνικής τεκμηρίωσης/ Ansvarlig for sammenstilling av teknisk dokumentasjon/ Odpowiedzialny za kompletowanie dokumentacji technicznej/ Responsabil cu întocmirea documentatiei tehnice/ Ответственный за составление технической документации/ Ansvarig för att sammanställa den tekniska dokumentationen/ Zodpovedá za zostavenie technickej dokumentácie/ Odgovoren za pripravo tehnične dokumentacije/ Teknik dokümantasyonun derlenmesinden sorumlu
(6) Date/ Datum/ Data/ Fecha/ datum/ Dato/ päiväys/ Kuupäev/ Datums/ [дата](#)/ Dátum/ dátum/ tarih/ [πμερομηνία](#)
(7) Authorised signatory/ ImAuftrag/ pour ordre/ Incaricato/ Por orden de/ por procuração/ op last van/ pāvegneaf/ pāupppdrag/ Eteroppdrag/ psta./ Ülesandel / pavedus / v.i. / Попоручению / megbízásból / длъжностнолице / z pověření / z poverenia / po nalogu / napolecenie / din sarcina / adina / θανά' εληνική