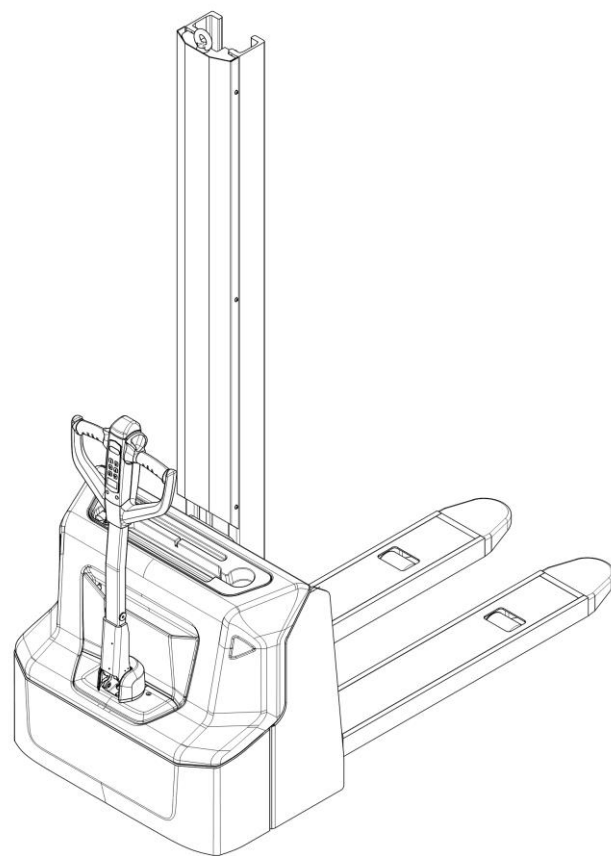


РУКОВОДСТВО ПО ЭКСПЛУАТАЦИИ

Электрический штабелер

PSE12BM / PSE12NM



ПРЕДУПРЕЖДЕНИЕ

Не использовать электрооборудование без изучения данного Руководства по эксплуатации.

ПРИМЕЧАНИЕ:



Проверить соответствие данного оборудования типу, указанному на идентификационной табличке.

Version 03/2023

PSE12BM/PSE12NM-SMS-002-RU

ПРЕДИСЛОВИЕ

Перед началом эксплуатации электрического штабелера внимательно ознакомьтесь с данным Руководством по эксплуатации и разберитесь в правилах использования данного оборудования в полном объеме. Неправильная эксплуатация может привести к опасности. Данное Руководство описывает эксплуатацию различных моделей штабелеров. При использовании и обслуживании оборудования удостоверьтесь, что Руководство соответствует вашей модели.

Сохраните данное Руководство для возможной консультации в будущем. Если данное Руководство или предупреждающие надписи повреждены или потеряны, пожалуйста, обратитесь к нашему контактному дилеру для замены.

Данное оборудование отвечает требованиям согласно EN 3691-1 (промышленное оборудование – требования по безопасности и условия проверки, часть 1), EN 12895 (промышленное оборудование – электромагнитная совместимость), EN 12053 (безопасность промышленного оборудования – методы тестирования уровня шума), EN 1175 (безопасность промышленного оборудования – требования по электрической части), при условии, что оборудование используется согласно заявленной цели.

Уровень шума для данного оборудования составляет <70 dB(A) согласно EN 12053.

ВНИМАНИЕ:

- Отходы, представляющие опасность для окружающей среды, такие как аккумуляторы, масло и электронные компоненты, при неправильном обращении могут нанести экологический ущерб или вред здоровью людей.
- Отходы должны быть рассортированы и разложены в жесткие контейнеры для мусора в соответствии с нормами и собраны местным органом по защите окружающей среды. Во избежание загрязнения окружающей среды запрещается выбрасывать отходы бесконтрольно.
- Во избежание утечки технических жидкостей во время эксплуатации оборудования, пользователь должен подготовить впитывающие материалы (опилки или сухую ткань), чтобы своевременно собрать вытекшее масло. Во избежание вторичного загрязнения окружающей среды, использованные впитывающие материалы надлежит передавать специализированным отделам местных организаций, уполномоченных заниматься их утилизацией.
- Вся продукция NOBLELIFT, в целях улучшения качества и потребительских свойств, постоянно модернизируется и усовершенствуется, а также является предметом постоянных разработок и исследований, что может стать причиной некоторых расхождений между реальной техникой и данными, приведёнными в настоящем

руководстве. Поэтому отклонения в приведённых данных, иллюстрациях и описаниях не могут служить основанием для каких-либо претензий.

- Данные, приведенные в нижеизложенных таблицах, актуальны на момент публикации настоящего Руководства. Фотографии и иллюстрации служат лишь для ознакомления и получения общего представления о предмете. Изготовитель оставляет за собой полное право вносить изменения в конструкцию оборудования и менять технические характеристики без предварительного уведомления. При необходимости уточнения технических характеристик или другой информации, касающейся предмета настоящего Руководства, свяжитесь с уполномоченным региональным дилерским центром или региональным представительством. Настоящее Руководство предназначено только для эксплуатации / технического обслуживания электрического штабелера. Пожалуйста, имейте в виду, что производитель не дает гарантий выполнения каких-либо особых функций, не указанных в настоящем руководстве.



ПРИМЕЧАНИЕ: В данном Руководстве знак, указанный слева, означает предупреждение или опасность, которая может привести к смерти или серьезным травмам при нарушении условий эксплуатации.

Охрана товарного знака и прав интеллектуальной собственности

Все содержимое настоящего Руководства является собственностью NOBLELIFT INTELLIGENT EQUIPMENT и защищено действующим законодательством, регулирующим вопросы авторского права. Запрещается воспроизводить, переводить и передавать информацию, полностью или частично указанную в настоящем Руководстве третьим лицам без письменного согласия производителя.

Право интеллектуальной собственности принадлежит компании, указанной в сертификате CE в конце этого документа, или, если оборудование продается в США, за компанией, указанной на наклейке компании.

Логотип и буквенное обозначение NOBLELIFT® являются зарегистрированными товарными знаками. Использование товарного знака без согласия правообладателя является незаконным и влечет за собой административно-уголовную ответственность.

Содержание

1. Правильное применение	6
Модификация (изменения).....	6
2. Описание электрического штабелера	7
Основные элементы.....	7
Основные технические характеристики	8
Описание предупреждающих надписей и наклеек	11
Идентификационная табличка	12
3. Предупреждения, остаточный риск	13
Инструкция по безопасности	13
4. Ввод в эксплуатацию, транспортировка, вывод из эксплуатации.....	15
Подъем и транспортировка.....	15
Вывод из эксплуатации.....	16
5. Ежедневная проверка	17
6. Инструкция по эксплуатации	18
a. Парковка	18
b. Остаточная грузоподъемность	19
c. Подъем	19
d. Спуск	19
e. Движение	19
f. Рулевое управление	21
g. Торможение	21
h. Неисправности	21
i. Аварийная ситуация	22
7. ПИН-панель	22
Описание	22
Основные параметры	22
Основные функции и использование	22
8. Зарядка и замена аккумулятора	24
a. Инструкции по технике безопасности (литиевый аккумулятор).....	25
b. Вопросы, требующие внимания (литиевый аккумулятор)	26

c. Замена	27
d. Индикатор зарядки аккумулятора.....	28
e. Зарядка	29
9. Регулярное обслуживание	30
a. Бюллетень технического обслуживания	31
b. Точки смазки	33
c. Гидравлическое масло	33
d. Проверка предохранителей.....	34
e. Снятие, повторная установка защитного экрана	34
10. Выявление и устранение неисправностей.....	35
11. Схемы.....	37
a. Электрическая схема	37
Электрическая схема (EN1175:2020)	37
b. Гидравлическая схема	42
c. Принципиальная схема тормозной системы	43
12. ДЕКЛАРАЦИЯ СООТВЕТСТВИЯ.....	44

1. Правильное применение

Электрический штабелер разрешено использовать в соответствии с данным Руководством по эксплуатации.

Оборудование, описанное в данном Руководстве — это поводковый электрический штабелер с функцией электроподъема на высоту. Оборудование предназначено для перевозки, подъема и спуска груза на паллетах.

- Неправильная эксплуатация может привести к травмам или порче оборудования.
- Оператор / обслуживающая компания должны гарантировать надлежащую эксплуатацию, а также факт того, что данное оборудование будет использоваться только специально обученным персоналом.
- Оборудование должно быть использовано только на достаточно твердой, гладкой, подготовленной, выровненной и подходящей поверхности. Оборудование может быть использовано внутри помещений со средней температурой от +5 до + 40 °С без капитальных препятствий или углублений, которые находятся на пути движения. Работа на наклонной плоскости не разрешена. Во время работы груз должен быть расположен в середине продольной плоскости самоходного штабелера.
- Подъем или перевозка людей запрещена.
- Использование на гидроборте или загрузочной платформе запрещено.
- Номинальная и остаточная грузоподъемность указана на схеме распределения нагрузок, а также на маркировочной табличке. Оператор должен принять во внимание ограничения и соблюдать инструкцию по технике безопасности.
- Освещение во время работы должно быть не меньше 50 Люкс.

Модификация (изменения)

Не разрешается производить каких-либо изменений в оборудовании, которые могут повлиять, например, на его грузоподъемность, стабильность или безопасность, без предварительного письменного одобрения производителя оборудования, его уполномоченного представителя или правопреемника. Что также включает в себя изменения, влияющие, например, на торможение, управление, обзорность и добавление подвижных (съёмных) приспособлений. В случае, если производитель или его правопреемник дают одобрение на выполнение изменений, они должны также произвести и одобрить соответствующие изменения в диаграмме грузоподъемности, предупредительных надписях, ярлыках и руководстве по эксплуатации.

При несоблюдении инструкции, гарантия становится недействительной.

2. Описание электрического штабелера

Основные элементы

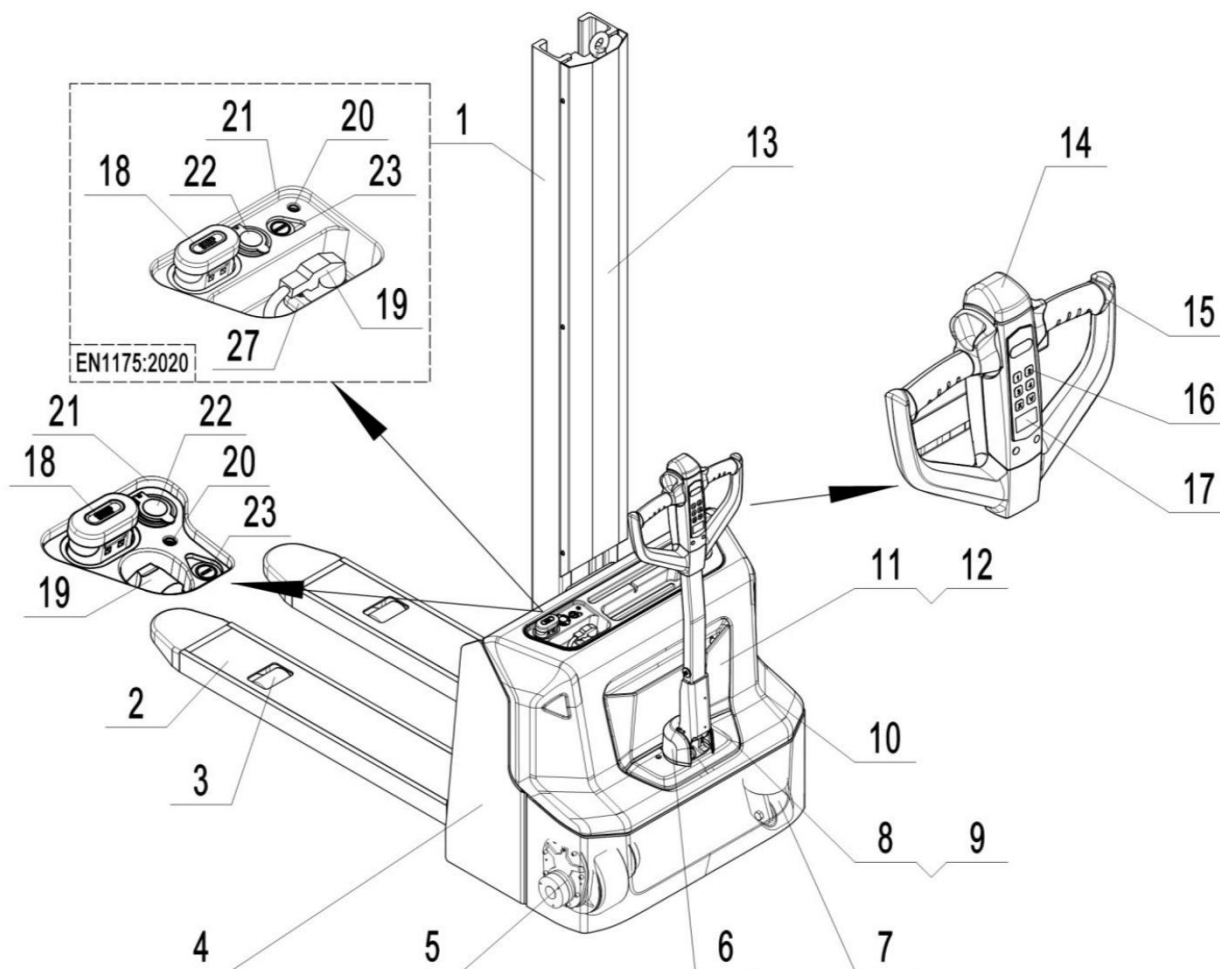


Рис. 1: Обзор основных компонентов

- | | |
|--------------------------------------|------------------------------|
| 1. Мачта | 13. Защитный экран |
| 2. Вилы | 14. Кнопка противоотката |
| 3. Нагрузочные ролики | 15. Ручка управления |
| 4. Ходовая часть | 16. ПИН-панель |
| 5. Ведущее колесо в сборе | 17. LCD дисплей |
| 6. Защитный кожух ручки | 18. Аварийная кнопка |
| 7. Опорное колесо в сборе | 19. Пружинный кабель зарядки |
| 8. Кожух ручки 1 | 20. Индикатор заряда |
| 9. Кожух ручки 2 | 21. Панель |
| 10. Кожух отсека электрооборудования | 22. USB-порт (PSE12NM) |
| 11. Панель кармана | 23. Кнопка запуска (PSE12NM) |
| 12. Кожух-основание кармана | 27. Разъем (EN1175:2020) |

Основные технические характеристики

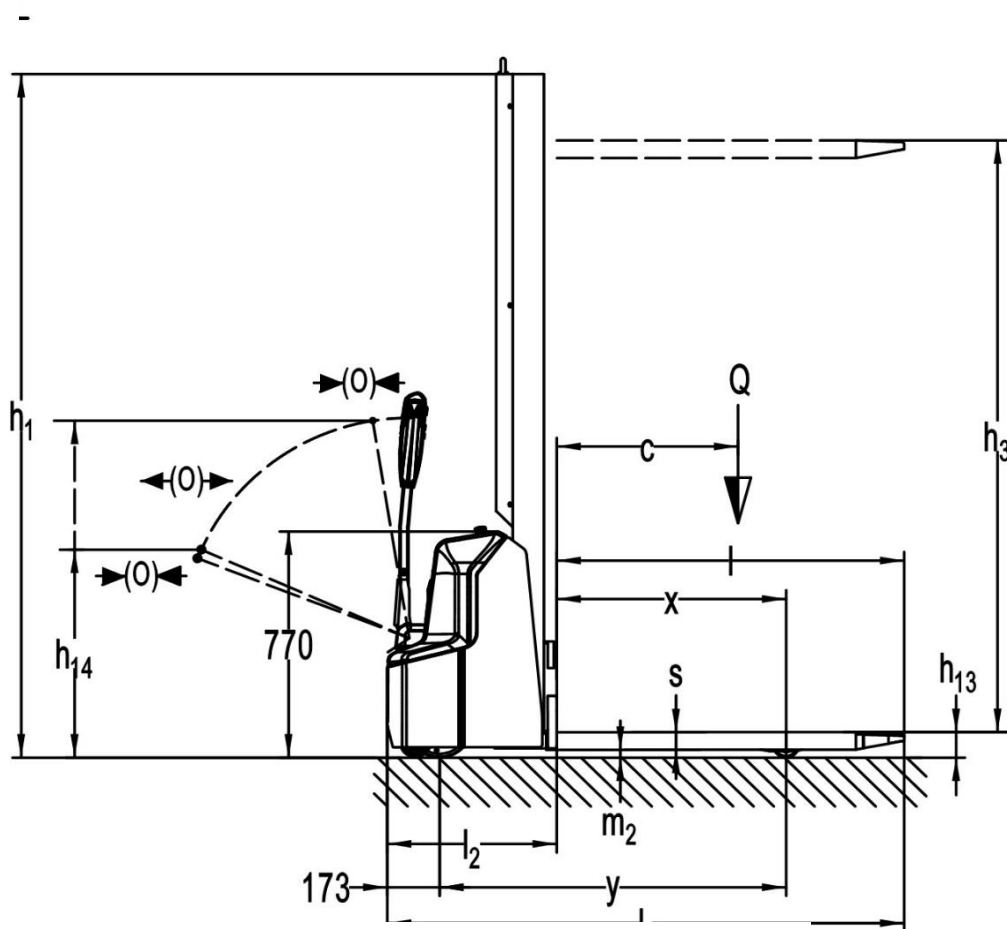
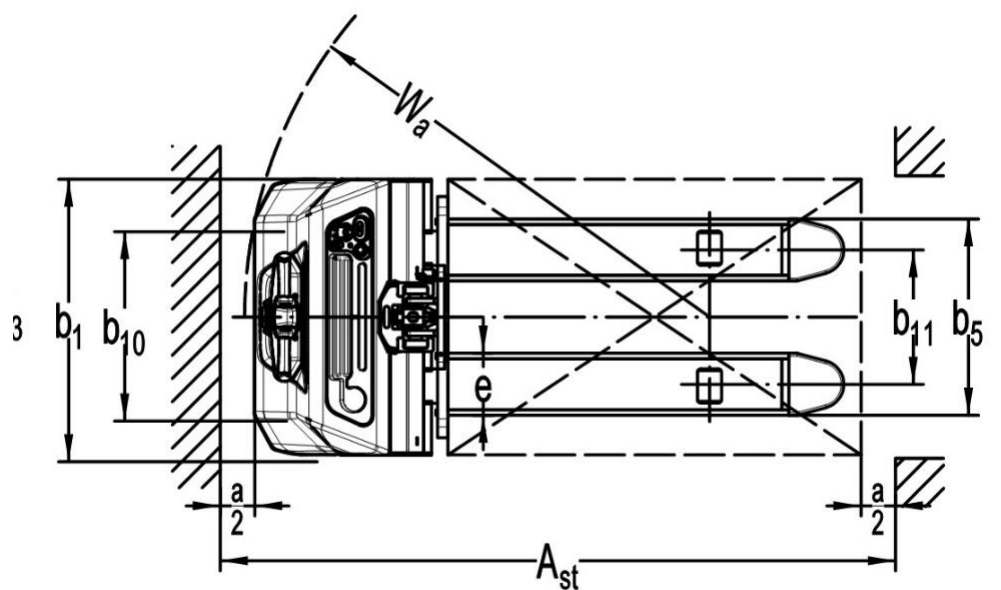


Рис. 2: Технические характеристики

Таблица 1: Основные технические характеристики (стандартное исполнение)

Перечень типов для промышленного оборудования в соответствии с VDI 2198					
Данные	1.2	Модель		PSE12BM	PSE12NM
	1.3	Питание (аккумулятор, дизель, бензин, газ, ручное)		Аккумулятор	
	1.4	Положение оператора		Пеший	
	1.5	Грузоподъемность	Q (т)	1.2	
	1.6	Центр загрузки	c (мм)	600	
	1.8	Расстояние от центра оси до вил	x (мм)	760	
	1.9	Колесная база	y (мм)	1147	
Вес	2.1	Полная масса	кг	530	500
	2.2	Нагрузка на переднюю/заднюю ось с грузом	кг	500 / 1230	490 / 1210
	2.3	Нагрузка на переднюю/заднюю ось без груза	кг	375 / 155	355 / 145
Колеса, ходовая часть	3.1	Колеса		Полиуретан (PU)	
	3.2	Размер передних (ведущих) колес	Øxw(мм)	Ø210 x 75	
	3.3	Размер задних колес	Øxw(мм)	Ø84 x 93	
	3.4	Дополнительные колеса (размеры)	Øxw(мм)	Ø100 x 50	
	3.5	Колеса, количество передних/задних колес (x = ведущие колеса)		1x+1 / 2	
	3.6	Колея передних колес	b ₁₀ (мм)	550	
	3.7	Колея задних колес	b ₁₁ (мм)	400	
Размеры	4.2	Габаритная высота мачты минимальная	h ₁ (мм)	2330 ¹⁾	
	4.3	Высота свободного подъема	h ₂ (мм)	1914	
	4.4	Высота подъема	h ₃ (мм)	1914	
	4.9	Высота ручки в рабочем положении мин./ макс.	h ₁₄ (мм)	710 / 1150	
	4.15	Высота вил в нижнем положении	h ₁₃ (мм)	86	
	4.19	Общая длина	l ₁ (мм)	1710	
	4.20	Длина до фронта вил	l ₂ (мм)	560	
	4.21	Общая ширина	b ₁ (мм)	800	
	4.22	Размеры вил	s/e/l (мм)	60/180/1150	
	4.25	Расстояние между вил	b ₅ (мм)	570/ 685	
	4.32	Клиренс в центре базы	m ₂ (мм)	26	

	4.34	Ширина прохода с паллетой 1000X1200	Ast (мм)	2197	
	4.34	Ширина прохода с паллетой 800X1200	Ast (мм)	2145	
	4.35	Радиус разворота	Wa (мм)	1350	
Производительность	5.1	Скорость движения, с грузом/без груза	км/ч	4,2/ 4,5	
	5.2	Скорость подъема, с грузом/без груза	м/с	0,11/ 0,14	
	5.3	Скорость движения вил вниз, с грузом/без груза	м/с	0,13/ 0,11	
	5.8	Преодолимый уклон максимальный, с грузом/без груза	%	5/ 10	
	5.10	Тормозная система		Электромагнитная	
Электрика	6.1	Мощность двигателя движения S2 60min	кВт	0,65	
	6.2	Мощность двигателя подъема S3 4,5%	кВт	2,2	
	6.3	Аккумулятор согласно DIN43 531/35/36 А,В,С,нет		-	
	6.4	Напряжение питания, номинальная емкость K5	В/ А·ч	2x12/ 85 (2x12/ 106)	24/ 60
	6.5	Вес аккумулятора	кг	2x27 (2x34)	17
	6.6	Потребление энергии согласно VDI	кВт·ч/ч	0,8	
Доп. данные	8.1	Тип управления ходом		DC- speed control	
	8.4	Уровень шума согласно EN 12053	дБ(А)	<70	

1) Для штабелера с рым-болтом +55 мм

	Габаритная высота мачты минимальная h ₁ (мм)	Высота свободного подъема h ₂ (мм)	Высота подъема h ₃ (мм)	Габаритная высота мачты максимальная h ₄ (мм)	Высота вил максимальная h ₃ + h ₁₃ (мм)
SX	1210	714	714	1210	800
	1930	1514	1514	1930	1600
	2330	1914	1914	2330	2000

Описание предупреждающих надписей

и наклеек

- A Наклейка с изображением крюка (место захвата)
- B Предупреждающая наклейки: «Не вставать под или на вилы»
- C Наклейка остаточной грузоподъемности
- D Предупреждающая наклейка «Не просовывать руки»
- E Идентификационная табличка (шильда)
- F Наклейка: «Прочитать и следовать данным инструкциям»
- G Наклейка с указанием места долива масла
- H Предупреждающая наклейка «Запрещено перевозить людей»

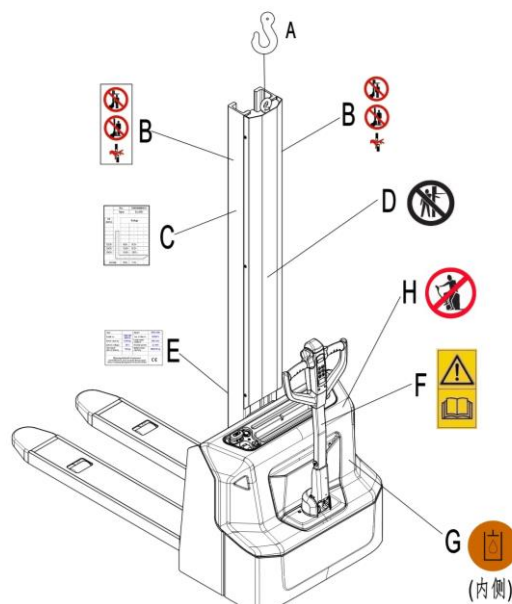


Рис. 3: Предупреждающие надписи и наклейки

Оборудование имеет аварийную кнопку (рис.1, поз. 18), которая останавливает все функции по подъему, спуску, движению и включает электромагнитное торможение при нажатии.

Штабелер может быть переведен в рабочее состояние после отжатия данной кнопки. Перед началом работы необходимо ввести пароль на ПИН -панели и подтвердить ввод клавишей «✓». Во избежание несанкционированного доступа нажмите на клавишу «*» ПИН-панели или аварийную кнопку, если оборудование не планируется использовать. Штабелер оснащен кнопкой противоотката (рис. 1, поз. 14), которая изменяет траекторию движения штабелера и направляет его в другую сторону от оператора, если штабелер движется на оператора, и ручка управления находится в рабочей зоне. Следуйте также инструкциям на табличках. Замените таблички, если они повреждены.

Идентификационная табличка

- | | | | |
|---|------------------------------------|----|----------------------------|
| 1 | Модель | 7 | Масса АКБ (мин/макс) |
| 2 | Серийный номер | 8 | Номинальная мощность в кВт |
| 3 | Номинальная грузоподъемность в кг | 9 | Центр загрузки |
| 4 | Напряжение в В | 10 | Дата производства |
| 5 | Собственная масса в кг без АКБ | 11 | Опции |
| 6 | Наименование и адрес производителя | | |

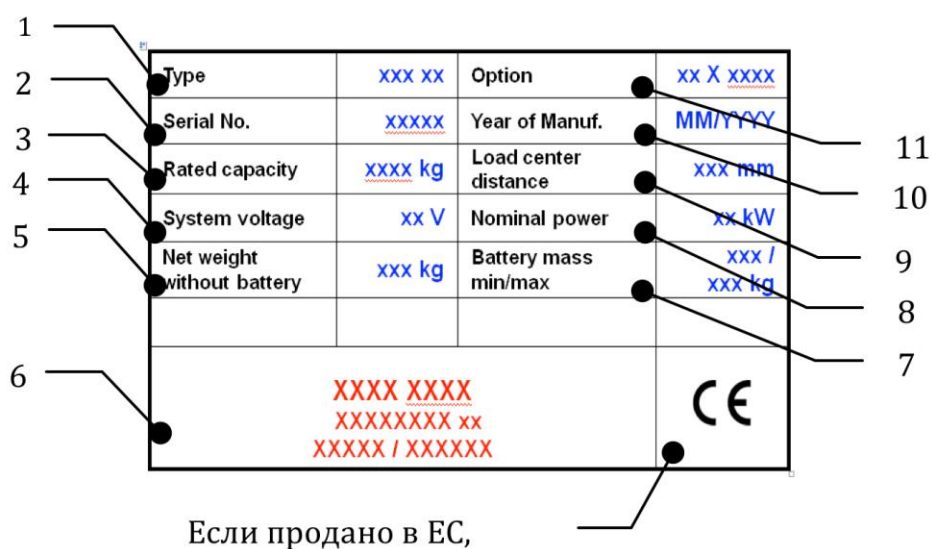


Рис. 4: Идентификационная табличка

3. Предупреждения, остаточный риск

Инструкция по безопасности



ЗАПРЕЩЕНО

- Выезжать за пределы территории выполнения грузоподъемных работ с высоко поднятым грузом.
- Помещать ноги или руки под/в механизм подъема.
- Позволять другому человеку, помимо оператора, стоять впереди или позади штабелера, когда он движется или поднимает/ опускает груз.
- Превышать грузоподъемность; масса груза и высота подъема должны соответствовать значениям, указанным на диаграмме остаточной грузоподъемности.
- Ставить ноги перед колесами, это может привести к травмам.
- Поднимать и перевозить людей, это может привести к их падению и получению серьезных травм.
- Толкать или тянуть грузы.
- Движение поперек или под углом к направлению уклона.
- Использовать штабелер с неустойчивым, незакрепленным или несбалансированным грузом. Груз должен быть равномерно распределен на вилах, центр тяжести груза не должен быть смещен к краям вилок в продольном или поперечном направлении.
- Использовать штабелер для целей, не предусмотренных производителем.
- Производить подъем грузов в случае возникновения ветра. Ветровая нагрузка оказывает значительное влияние на устойчивость штабелера и груза, увеличивая риски опрокидывания и падения.
- Использовать штабелер, не изучив Руководство по эксплуатации и не следуя инструкциям. Оператор должен иметь разрешение на управление штабелером и быть надлежащим образом обучен и подготовлен.
- Использовать штабелер без посторонней помощи, в случае если груз препятствует обзору оператора. Работа без посторонней помощи может привести к авариям или травмам. Примите все необходимые меры для обеспечения безопасности и используйте вспомогательные инструменты для обеспечения полноты видимости
- Эксплуатировать штабелер со снятыми крышками или кожухами.

Примите в расчет разницу уровня полов при движении. Груз может упасть или штабелер может стать неуправляемым.

Следите за положением груза. Выключите штабелер, если груз стал неустойчивым. Начните торможение и нажмите аварийную кнопку (рис. 1, поз. 18), если груз сползает с вил. Если обнаружилось неисправности, следуйте указаниям главы 10.

Необходимо производить регулярный осмотр штабелера. Не является водонепроницаемым. Использовать оборудование в сухих условиях. Длительная непрерывная работа может привести к повреждению аккумулятора. Остановить работу, если температура гидравлического масла слишком высокая.



- При работе с оборудованием оператор должен надеть безопасную обувь.
- Оборудование может быть использовано внутри помещений со средней температурой между +5 °C и + 40 °C
- Освещение при работе должно быть минимум 50 люкс.
- Чтобы предотвратить неожиданные движения оборудования, когда работа не производится, выключите штабелер путем нажатия аварийной кнопки (рис. 1, поз. 18) или кнопки «*» ПИН-панели.

4. Ввод в эксплуатацию, транспортировка, вывод из эксплуатации

Таблица 2: Данные ввода в эксплуатацию

Тип	PSE12BM 2000	PSE12NM 2000
Масса, кг	560	530
Высота подъема, мм	2000	2000

После получения нового штабелера или для его повторного ввода в эксплуатацию перед первым запуском необходимо выполнить следующие действия:

- Проверить комплектность поставки и убедиться, что все детали присутствуют и не повреждены.
- Установить аккумулятор. Проверить уровень зарядки аккумулятора и при необходимости зарядить его (см. Главу 8).
- Выполните контрольные проверки в соответствии с графиком ежедневного осмотра и обслуживания, а также функциональный контроль.

Подъем и транспортировка

Для транспортировки снимите груз, опустите вилы до крайнего нижнего положения и закрепите штабелер в безопасной позиции с помощью специального подъемного механизма в соответствии со следующими рисунками.

Подъем



ИСПОЛЬЗУЙТЕ СПЕЦИАЛЬНЫЙ КРАН И
ПОДЪЕМНОЕ ОБОРУДОВАНИЕ
НЕ СТОЙТЕ ПОД НЕЗАКРЕПЛЕННЫМ ГРУЗОМ

НЕ ХОДИТЕ В ОПАСНОЙ ЗОНЕ ВО ВРЕМЯ ПОДЪЕМА

Остановите штабелер и закрепите его согласно позициям на Рис. 5.

Перенесите штабелер на место назначения и аккуратно поставьте его, затем убрать подъемное оборудование.

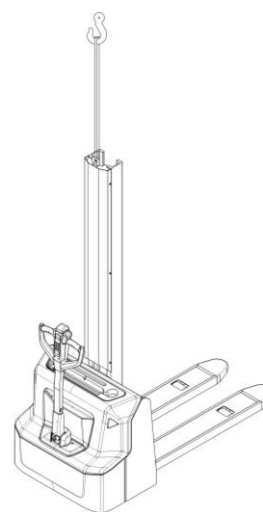


Рис. 5: Подъем краном

Транспортировка



ВО ВРЕМЯ ПЕРЕВОЗКИ НА ГРУЗОВИКЕ ВСЕГДА НАДЕЖНО ЗАКРЕПЛЯЙТЕ ШТАБЕЛЕР

Опустите вилы и остановите штабелер на металлической основе. Закрепите штабелер согласно Рис. 6 с помощью специальных крепежных ремней, пропустив их через обозначенные крюками места на мачте штабелера с обеих сторон и закрепив со стороны транспортного средства.

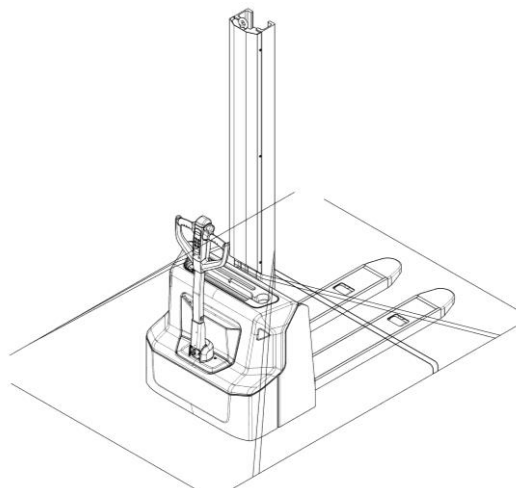


Рис.6: Точки фиксации

Вывод из эксплуатации

Для хранения необходимо убрать груз, опустить вилы до крайнего нижнего положения, смазать все указанные в Руководстве позиции (регулярный осмотр), чтобы защитить оборудование от коррозии и пыли. Снять аккумулятор и аккуратно приподнять штабелер так, чтобы не было деформации колес после хранения.

Для окончательного вывода штабелера из эксплуатации передайте его специальной перерабатывающей компании. Масло, аккумуляторы и электроэлементы должны быть переработаны в соответствии с правовыми актами.

5. Ежедневная проверка

Настоящая глава содержит информацию об обязательных проверках и осмотрах, которые необходимо проводить перед началом эксплуатации оборудования.

Ежедневный осмотр является наиболее эффективным методом диагностики, обнаружения и устранения неисправностей. Проведите осмотр и проверки штабелера по следующим пунктам перед началом работ:



ОСВОБОДИТЕ ШТАБЕЛЕР ОТ ГРУЗА И ОПУСТИТЕ ВИЛЫ.

НЕ ИСПОЛЬЗУЙТЕ ОБОРУДОВАНИЕ В СЛУЧАЕ ОБНАРУЖЕНИЯ НЕИСПРАВНОСТИ.

- Проверить наличие царапин, деформации или трещин.
- Убедиться в отсутствии утечек масла из цилиндров.
- Проверить отсутствие повреждений и коррозии на цепи и роликах.
- Проверить плавность вращения колес.
- Проверить функцию перемещения в обоих направлениях (раздел 6.e)
- Проверить функцию аварийного торможения путем нажатия аварийной кнопки.
- Проверить систему рабочего торможения при выводе ручки управления из рабочего положения, при отпускании маховика управления скоростью и переключении его в противоположном направлении, а также при нажатии кнопки противоотката (раздел 6.g).
- Проверить функцию перемещения при расположении ручки управления в вертикальном положении (раздел 6.e).
- Проверить функции подъема и снижения путем нажатия соответствующих кнопок (раздел 6.c и 6.d).
- Проверить работу рулевого управления, повернув ручку управления из одного крайнего положения в другое. Рулевое управление должно быть плавным, без рывков и посторонних звуков.
- Проверить защитный экран на отсутствие повреждений и правильности установки.
- Проверить сигнал звукового предупреждения.
- Проверить надежность болтовых соединений.
- Проверить функции кнопок.
- Проверить функции ограничения скоростей.
- Проверить шланги и электрические провода на наличие повреждений или обрыва.
- Если штабелер оснащен решеткой ограждения груза, проверить ее исправность и правильность сборки.
- Проверить наличие и целостность предупреждающих наклеек и табличек (раздел 2 «Описание предупреждающих надписей и наклеек»)

6. Инструкция по эксплуатации



ПЕРЕД НАЧАЛОМ ЭКСПЛУАТАЦИИ ОБОРУДОВАНИЯ ОЗНАКОМЬТЕСЬ С ИНСТРУКЦИЕЙ ПО БЕЗОПАСНОСТИ (ГЛАВА 3)

ПЕРЕД НАЧАЛОМ ЭКСПЛУАТАЦИИ ШТАБЕЛERA УБЕДИТЕСЬ, ЧТО ГРУЗ ИЛИ ДРУГОЕ ОБОРУДОВАНИЕ НЕ ЗАСЛОНЯЕТ ОБЗОР!

Удостоверьтесь, что груз надежно закреплен на паллете, и что ежедневная проверка проведена.

Для начала работы

на PSE12BM: необходимо проверить, что аварийная кнопка (рис.1, поз. 18) отжата, при необходимости аккуратно потяните ее вверх. Затем введите пароль на ПИН-панели и нажмите кнопку «√». Нажмите на кнопку звукового сигнала (рис. 7, поз. 23) для проверки работы предупреждающего сигнала.

на PSE12NM: необходимо проверить, что аварийная кнопка (рис.1, поз. 18) отжата, при необходимости аккуратно потяните ее вверх. Затем нажмите кнопку запуска (рис. 8), на ней загорится зеленый свет. Введите пароль на ПИН-панели и нажмите кнопку «√». Для активации также может быть использована карта доступа RFID. Нажмите на кнопку звукового сигнала (рис. 7, поз. 23) для проверки работы предупреждающего сигнала.

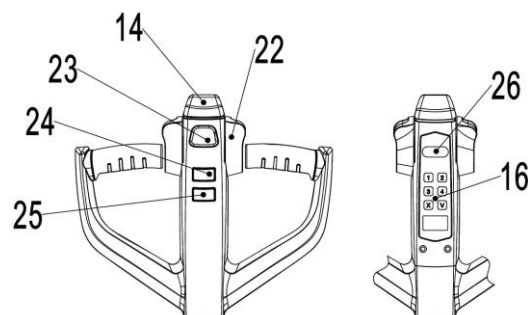


Рис.7: Рукоятка управления

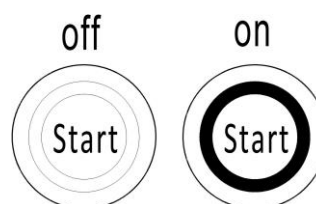


Рис.8: Замковый выключатель

а. Парковка



НЕ ПАРКУЙТЕ ШТАБЕЛЕР НА НАКЛОННЫХ ПОВЕРХНОСТЯХ

Оборудование оснащено электромагнитным аварийным и парковочным тормозом. Всегда полностью опускайте вилы.

Для выключения штабелера модели PSE12BM необходимо нажать аварийную кнопку (рис. 1, поз. 18).

Для выключения штабелера модели PSE12NM необходимо нажать кнопку запуска, после чего погаснет ее зеленый индикатор, затем нажать аварийную кнопку (рис. 1, поз. 18).

б. Остаточная грузоподъемность

Диаграмма остаточной грузоподъемности (Рис. 9) показывает максимальный груз Q [кг] для данного центра загрузки s [мм] и соответствующей высоты подъема груза H [мм] для штабелера.

Обозначения на мачте показывают, на какую высоту может быть поднят груз.

Например, при расстоянии центра нагрузки s в 600 мм и максимальной высоте подъема груза H в 2000 мм, максимальная масса груза Q может составить 1200 кг.

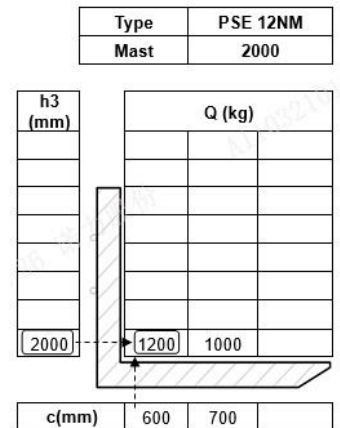


Рис.9: Остаточная грузоподъемность

с. Подъем



НЕ ПРЕВЫШАЙТЕ МАКСИМАЛЬНУЮ ГРУЗОПОДЪЕМНОСТЬ. МАКСИМАЛЬНАЯ ГРУЗОПОДЪЕМНОСТЬ 1200 КГ.

ПОДНИМАЙТЕ ГРУЗЫ В СООТВЕТСТВИИ С ДИАГРАММОЙ ОСТАТОЧНОЙ ГРУЗОПОДЪЕМНОСТИ.

Подведите штабелер с опущенными вилами под поддон полностью. Нажмите и удерживайте кнопку подъема (Рис. 7, поз. 24) пока не достигните желаемой высоты подъема.

д. Спуск

Если вилы штабелера находятся в стеллажном пространстве, необходимо осторожно отъехать от стеллажа с или без паллета. Во время движения необходимо удостовериться, что вилы не задевают стеллаж. Нажать и удерживать кнопку снижения (рис. 7, поз. 25). Опускать груз, пока вилы не освободятся от паллета, затем аккуратно отъехать от груза.

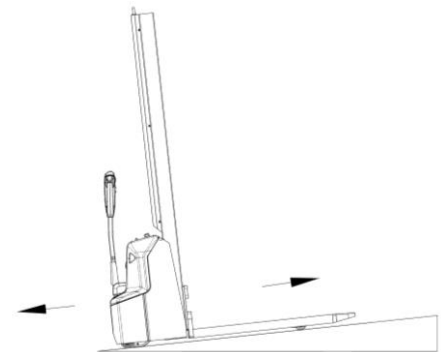


Рис. 10: Движение по уклону

е. Движение



ПО НАКЛОННЫМ ПОВЕРХНОСТЯМ ДВИГАЙТЕСЬ ТОЛЬКО ГРУЗОМ В НАПРАВЛЕНИИ ПОДЪЕМА. НЕ ПЫТАЙТЕСЬ ПРЕОДОЛЕТЬ УКЛОН БОЛЬШЕ, ЧЕМ УКАЗАНО В СПЕЦИФИКАЦИИ ОБОРУДОВАНИЯ. ДВИЖЕНИЕ РАЗРЕШЕНО ТОЛЬКО, ЕСЛИ ВИЛЫ ПОДНЯТЫ ДО ВЫСОТЫ НЕ БОЛЕЕ 300 ММ.

После включения и активирования штабелера на ПИН-панели переведите

ручку управления в рабочее положение ('F', рис.11).

Отклоняйте маховики управления в нужном направлении «вперед» 'Fw' или «назад» 'Bw' (рис. 11).

Контролировать скорость передвижения можно с помощью маховиков (рис. 7, поз. 22) для достижения требуемой скорости.

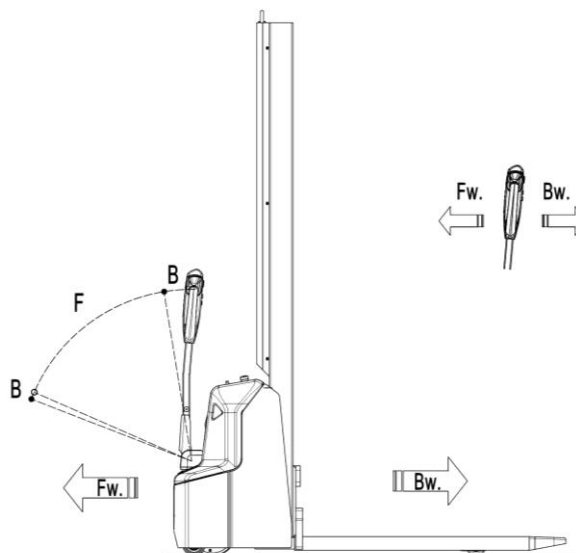


Рис. 11: Направления движения

При переводе маховиков в нейтральное положение, включается система торможения, которая действует до полной остановки штабелера. Когда штабелер остановится, автоматически активируется парковочный тормоз.

Аккуратно направляйте штабелер к месту назначения. Следите за условиями маршрута и соблюдайте скоростной режим с помощью маховиков управления.

На штабелере имеется кнопка замедленного ("черепашьего") хода для передвижения с пониженной скоростью. Нажмите кнопку замедленного хода (рис. 7, поз. 26) один раз, чтобы включить режим, поверните акселератор для движения на медленной скорости, и нажмите кнопку замедленного хода повторно, чтобы восстановить исходное состояние.

Нажмите кнопку замедленного хода (рис. 7, поз. 26) и удерживайте ее в течение 2 секунд, чтобы активировать функцию движения с ручкой управления, расположенной в вертикальном положении, при работе в ограниченном пространстве. Функция активна только при нажатой кнопке замедленного хода (для снижения скорости); отпускание кнопки замедленного хода приведет к немедленной остановке. Задействование маховиков управления в течение промежутка времени менее двух секунд

после нажатия кнопки замедленного хода не приведет к активации функции, цикл активации необходимо повторить с самого начала. Маховики управления должны оставаться в нейтральном положении до истечения двух секунд.

f. Рулевое управление

Вы можете управлять штабелером, двигая рулевой рычаг вправо или влево.

g. Торможение



ТОРМОЗНОЙ ПУТЬ ЗАВИСИТ ОТ РЕЖИМА РАБОТЫ И УСЛОВИЙ ЗАГРУЗКИ.

Торможение может быть включено следующими способами:

- Переключение маховиков управления (рис. 7, поз. 22) обратно в начальное положение или освобождение маховиков активирует систему торможения. Штабелер тормозит до полной остановки.
- При переключении маховиков управления (рис. 7, поз. 22) из положения «движение в одном направлении» в положение «движение в противоположном направлении», штабелер постепенно тормозит, пока не начнет движение в противоположном направлении.
- Штабелер тормозит, если ручку управления перевести в верхнее или нижнее положение к точкам торможения ('B', рис. 11). При отпуске рукоятки управления автоматически возвращается в верхнее положение к точке торможения ('B', рис. 11). Штабелер будет тормозить, пока не остановится.
- Кнопка противоотката (безопасности) (рис. 7, поз. 14) защищает оператора от получения повреждений и травм. Если эта кнопка включена, штабелер притормаживает и/или начинает движение в противоположном направлении ('Bw', рис. 11) на небольшое расстояние и останавливается. Необходимо помнить, что эта кнопка действует, даже если штабелер не едет, но ручка управления находится в рабочем положении.

h. Неисправности

Если обнаружены какие-либо неисправности или устройство не включается, пожалуйста, прекратите эксплуатацию оборудования и нажмите аварийную кнопку (рис. 1, поз. 18). Если возможно, припаркуйте штабелер в безопасной зоне и нажмите клавишу «*» Пин-панели. Немедленно доведите информацию до руководителя и/или вызовите службу ремонта. Если необходимо, перенесите штабелер из рабочей зоны с помощью специального подъемного оборудования, буксировка штабелера запрещена.

i. Аварийная ситуация

При аварийной ситуации или в случае опрокидывания отойдите на безопасное расстояние как можно скорее. Если возможно, нажмите аварийную кнопку (рис.1, поз. 18). Все электрические функции будут остановлены.

7. ПИН-панель

PSE12BM: Штабелер оборудован ПИН-панелью.

PSE12NM: Штабелер оборудован ПИН-панелью со считывателем карт доступа (ID карт).

Описание

Панель включения оборудования с ПИН-код паролем (далее "ПИН-панель") представляет собой электронную систему, подобную электронному устройству сигнализации. До ввода авторизованного пароля штабелер не будет запущен. Основная функция - предотвратить эксплуатацию штабелера посторонними лицами. Помимо простоты в использовании, это устройство также очень эффективно для защиты от хищения и безопасности оборудования.

Основные параметры

Рабочее напряжение: 12 – 60 В

Рабочий диапазон температур: от -40 °С до +90 °С

Степень защиты по IP: IP65

Основные функции и использование

PSE12BM: Штабелер оснащен ПИН-панелью, которая поддерживает операции ручного ввода пароля. Пароль состоит из четырех цифр в диапазоне 0-9.

PSE12NM: Штабелер поддерживает доступ как по паролю, так и по ID-картам. Система поддерживает до 5 ID-карт и один набор рабочих паролей. Пароль состоит из четырех цифр от 0 до 9.

1. Карта доступа

Поднесите ID-карту доступа к ПИН-панели в зону, расположенную рядом с панелью пин-кода. Если поднесена авторизованная карта доступа, то будет воспроизведен короткий звуковой сигнал и загорится синий индикатор, что

указывает на готовность штабелера к использованию. Если продолжает гореть красный индикатор, значит карта не была прочитана, либо недействительна.

2. Ввод пароля

Существует два набора паролей для ПИН-панели, один из которых - пароль пользователя по умолчанию «1234», который можно использовать непосредственно для запуска штабелера. Другой - пароль администратора по умолчанию «3232», который можно использовать для установки нового пароля пользователя в соответствии со следующими шагами:

- Введите пароль администратора «3232», нажмите кнопку «√» и отпустите ее.
- Введите новый оригинальный пароль пользователя, нажмите кнопку «√» и отпустите ее.
- Введите новый пароль, нажмите кнопку «√» и отпустите ее, первоначальный пароль будет изменен.

Если необходимо сбросить пароль, выполните следующие действия:

- Введите «123», нажмите кнопку «√» и отпустите ее.
- Снова введите «123», нажмите кнопку «√» и отпустите ее. Пароль будет сброшен на «1234».

Если вам необходимо добавить дополнительную ID-карту (только для PSE12NM), выполните следующие действия:

- Введите «3434», нажмите «√».
- Поднесите новую ID-карту к панели на 5 секунд.
- Данная ПИН-панель поддерживает максимум пять карт.

8. Зарядка и замена аккумулятора



- Только квалифицированному персоналу разрешено обслуживать или заряжать аккумулятор. Необходимо соблюдать правила по обслуживанию, содержащиеся в данном руководстве и установленные производителем аккумулятора.
- В аккумуляторе штабелера модели PSE12BM находится электролит, штабелеры модели PSE12NM имеют литиевую аккумуляторную батарею.
- Переработка аккумулятора должна соответствовать национальному законодательству. Просьба соблюдать.
- При обслуживании аккумулятора запрещено находиться вблизи открытого огня.
- В зону зарядки аккумулятора не разрешено приносить легковоспламеняющиеся материалы или жидкости. Курение запрещено, данная зона должна проветриваться.
- Перед началом зарядки, установки или замены аккумулятора штабелер необходимо припарковать в безопасной зоне.
- Перед завершением работ по обслуживанию удостовериться, что все провода подсоединены правильно, и штабелер находится в исправном состоянии.

PSE12BM оснащен аккумуляторной батареей свинцово-кислотного типа:

2 шт. 12 В / 85 А·ч (2х27 кг)

2 шт. 12 В / 106 А·ч (2х34 кг)

PSE12NM оснащен литиевой аккумуляторной батареей:

1шт 24 В / 60 А·ч (17 кг)



РАЗРЕШЕНО ИСПОЛЬЗОВАТЬ ТОЛЬКО СЕРТИФИЦИРОВАННЫЕ ТИПЫ АККУМУЛЯТОРА.

ВЕС АККУМУЛЯТОРА ВЛИЯЕТ НА РАБОТУ УСТРОЙСТВА.

СЛЕДИТЕ ЗА МАКСИМАЛЬНОЙ РАБОЧЕЙ ТЕМПЕРАТУРОЙ АККУМУЛЯТОРА.

а. Инструкции по технике безопасности (литиевый аккумулятор)

Несоблюдение приведенных ниже требований может привести к повреждению вашего имущества, травмам или смерти.

Меры по предотвращению воспламенения

- Запрещается работа при температуре свыше 60 °С.
- Запрещается размещать оборудование рядом с источниками тепла.
- Следует избегать попадания прямых солнечных лучей.
- Запрещается размещать аккумулятор вблизи легковоспламеняющихся и взрывоопасных веществ.

Меры по предотвращению взрыва

- Не допускаются удары по аккумулятору.
- Не допускается проникновение предметов через корпус аккумулятора или повреждение корпуса батареи.
- Запрещается помещать аккумулятор в огонь или воду.

Меры по предотвращению утечки тока

- Запрещается разбирать аккумулятор.
- Запрещается прикасаться мокрыми руками.
- Не допускается подвергать аккумулятор воздействию влаги или жидкостей.
- Не допускается размещение аккумулятора в местах, легкодоступных для детей или животных.

Меры по предотвращению повреждения аккумуляторных систем

- Запрещается контакт с жидкостями и агрессивными химическими веществами.
- Не допускается подвергать аккумулятор воздействию высокой температуры и/или высокого давления.
- Не допускается топтать, разбирать или разбивать аккумулятор.
- Запрещены попытки заряжать аккумулятор от разрядных клемм и разряжать от зарядных клемм.

Условия эксплуатации

Для обеспечения наилучших эксплуатационных характеристик аккумулятор необходимо содержать в нормальных рабочих условиях: при температуре от 0 до 40 °С и нормальной влажности. Разность температур с двух сторон аккумулятора не должна превышать 5 °С.

Действия при в чрезвычайных ситуациях

Ниже приведены примеры нескольких способов действий в возможных чрезвычайных ситуациях:

- В случае задымления или воспламенения: немедленно прекратите использование оборудования, примите соответствующие меры в соответствии с рабочими инструкциями и не приближайтесь к месту происшествия.
- В случае погружения аккумулятора в воду: немедленно прекратите использование оборудования, примите соответствующие меры в соответствии с рабочими инструкциями и не приближайтесь к месту происшествия.
- В случае возникновения запаха: немедленно прекратите использование оборудования, извлеките аккумулятор, примите соответствующие меры в соответствии с рабочими инструкциями и не приближайтесь к месту происшествия. Избегайте контакта с любыми вытекающими жидкостями или газами из аккумулятора (в случае контакта немедленно очистите или промойте).

Необходимое оборудование для обеспечения безопасности

- Автономный дыхательный аппарат и средства индивидуальной защиты.
- Огнетушитель класса D.

в. Вопросы, требующие внимания (литиевый аккумулятор)

- Функция зарядки аккумуляторов может быть заблокирована системой управления аккумулятором (BMS), если температура элементов внутри корпуса аккумулятора ниже +5 °С. Убедитесь, что собственная температура батареи выше этого значения, а температура батареи равномерна.
- Аккумуляторы запрещено заряжать при низких температурах, но их можно использовать в условиях пониженной температуры (пожалуйста, обратитесь к нормальным условиям работы, допустимым для оборудования), но их эффективная емкость будет ниже.

Температура окружающей среды	Оставшаяся эффективная емкость аккумулятора блока
25 °С	100%
0 °С	90%
-20 °С	70%
-30 °С	40%



Примечание: Несмотря на то, что аккумулятор можно разряжать при очень низкой температуре, в процессе зарядки аккумулятора легко образуется конденсат, который повредит внутренние электронные устройства аккумулятора и создаст непредсказуемую скрытую опасность. Аккумуляторы нельзя заряжать до тех пор, пока они медленно не нагреются до минимально допустимой температуры для

активации функции зарядки (может занять до 4 часов при нормальных температурных условиях). Принудительный прогрев (например, с помощью обогревателей, вентиляторов и т. д.) запрещен.

Зависимость фактической емкости от температуры окружающей среды приведена только для справки и не может использоваться как обязательство/допуск для работы при низких температурах. Пожалуйста, обратитесь к главе 1, в которой указаны правильные условия применения.

- Степень защиты аккумулятора - IP40, поэтому не мойте его водой.
- Когда литиевый аккумулятор не используется в течение длительного времени, храните его с уровнем заряда 30-70%, чтобы продлить срок службы.

С. Замена

Припаркуйте штабелер в безопасной зоне, нажмите аварийную кнопку (рис. 1, поз. 20). Открутите 4 винта, снимите основную кожух. Отсоедините клеммы, начиная откручивать винты с отрицательного полюса (отмечен как "-"), далее с положительного полюса (отмечен как "+"). Открутите и снимите фиксирующую пластину, аккуратно вытащите аккумулятор, не задевая верхние края электронных узлов и бака гидравлической жидкости. Операция по установке аккумулятора происходит в обратном порядке.

Для PSE12BM: извлеките вторую аккумуляторную батарею снизу аналогично демонтажу первой батареи. Установка производится в обратном порядке.

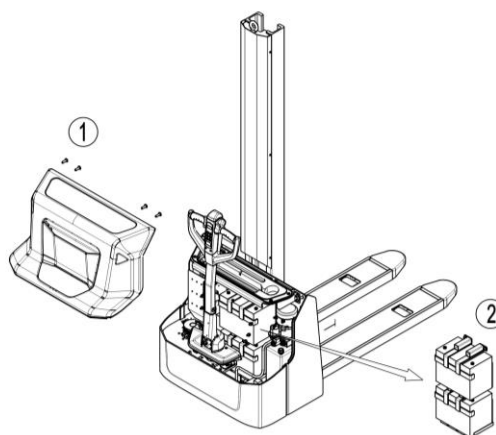


Рис. 12: Замена АКБ

d. Индикатор зарядки аккумулятора

Состояние заряда батареи показывается при помощи трех светодиодов (красного, желтого и зеленого).



Рис. 13: Индикатор заряда АКБ

Счетчик моточасов

Цифровой жидкокристаллический дисплей установлен в центре ручки, показывает отработанные часы. Дисплей имеет подсветку.

Сообщения о неисправностях

Дисплей способен отображать коды ошибок, код ошибки соответствует типу неисправности.

Уровень заряда батареи



Индикация состояния заряда аккумулятора встроена в ЖК-дисплей, она состоит из 10 сегментов. Каждый сегмент соответствует 10 % заряда батареи. Когда батарея разряжается, сегменты постепенно отключаются один за другим, пропорционально величине остаточного заряда батареи. Это значение отправляется на индикатор контроллером по CAN шине. Когда на контроллере появляется сигнал «BATTERY LOW», символ батареи начинает мигать.

Символ « »

В нормальном режиме неактивен, включается при активации режима тихого хода, в котором параметры максимальной скорости и разгона уменьшены.

Символ « »

В нормальном режиме неактивен, его появление показывает запрос на техническое обслуживание или возникновение неисправности. В этом случае соответствующий код будет отображаться. Информация,

предоставляемая дисплеем, может быть чрезвычайно полезной. Сбои могут быть быстро выявлены оператором или специалистом по обслуживанию, что позволит найти наиболее быстрое решение проблемы.

Символ «  »

Мигает при работе счетчика моточасов.

е. Зарядка



- Перед зарядкой необходимо удостовериться, что используется соответствующее зарядное устройство для данного типа аккумулятора!
- Перед использованием зарядного устройства прочитать инструкцию по эксплуатации зарядного устройства.
- Всегда соблюдать данную инструкцию!
- Помещение, в котором производится зарядка, должно проветриваться.
- Точный уровень зарядки следует определить по показаниям индикатора зарядки. Чтобы контролировать уровень, процесс зарядки необходимо прервать и включить устройство.

Поставьте оборудование в специально предназначенное безопасное место со специальным источником питания.

Опустите вилы и снимите груз.

Выключите штабелер, извлеките кабель зарядки аккумулятора (рис. 1, поз. 21) и подключите его к основному источнику питания.

Зарядное устройство начинает заряжать аккумулятор.

Зарядка закончена, когда индикатор зарядки постоянно горит зеленым светом. Следующая таблица показывает возможные состояния индикаторов:

Таблица 3: Состояние индикаторов

Цвет индикатора	Значение
Красный мигающий	Идет зарядка
Зеленый	Батарея полностью заряжена

После завершения зарядки отсоедините кабель зарядки от розетки и верните его в специальное пространство для хранения на панели (рис. 1, поз. 23/31).

9. Регулярное обслуживание



- Только специально обученный и квалифицированный персонал может обслуживать оборудование.
- Перед обслуживанием снимите груз и опустите вилы.
- Если необходимо поднять оборудование, следуйте указаниям, используя специально предназначенное для этого подъемное оборудование или домкрат. Перед работой укрепите оборудование приспособлениями (например, специальные домкраты, клинья или деревянные бруски), чтобы предотвратить случайное падение или другое движение.
- Будьте осторожны при обслуживании рукояти управления. Газовая пружина находится под давлением. Небрежность может привести к травме.
- Используйте оригинальные запасные части, одобренные вашим дилером.
- Внимание! Утечка масла или гидравлической жидкости может привести к несчастным случаям и происшествиям.
- При длительном хранении (более 3 месяцев) аккумулятор необходимо поместить в сухое, прохладное место. Заряжайте литиевый аккумулятор - каждые 3 месяца, свинцово-кислотный аккумулятор – каждый месяц. Напряжение АКБ во время хранения: 25 – 26 В.
- Только специально подготовленным техникам по обслуживанию разрешено проверять клапан регулирования давления.

Если необходимо заменить колеса, нужно следовать инструкциям. Ролики должны быть круглыми и не быть изношенными. Проверьте пункты, указанные в перечне по техническому обслуживанию.

а. Бюллетень технического обслуживания

Таблица 4

Техническое обслуживание		Период (мес)			
		1	3	6	12
	Гидравлическая система				
1	Проверить гидравлический цилиндр, шток на износ и протечку		•		
2	Проверить гидравлические соединения и шланг на износ и протечку		•		
3	Проверить уровень гидравлического масла, долить, если необходимо		•		
4	Заменить гидравлическое масло (12 мес. Или 1500ч работы)				•
5	Проверить и отрегулировать работу клапана регулировки давления (1200кг+0/ +10%)				•
	Механическая система				
6	Проверить вилы на предмет деформации и трещин		•		
7	Проверить раму на предмет деформации и трещин		•		
8	Проверить прочность всех соединений		•		
9	Проверить мачту и цепи на предмет коррозии, деформации или повреждений, заменить, если необходимо	•			
10	Проверить редуктор на предмет шума и протечки		•		
11	Проверить колеса на предмет деформации или повреждений, заменить, если необходимо		•		
12	Смазать опору рулевого управления				•
13	Проверить и смазать шарниры		•		
14	Смазать пресс масленки	•			
15	Заменить защитный экран, в случае повреждения	•			
	Электрическая система				
16	Проверить электропроводку на предмет повреждений		•		
17	Проверить электросоединения и контакты (клеммы)		•		
18	Проверить функционирование аварийной кнопки		•		
19	Проверить электродвигатель на предмет шума и неисправностей		•		
20	Проверить дисплей		•		
21	Проверить, исправные ли предохранители используются, если необходимо, заменить		•		
22	Проверить сигнал звукового предупреждения		•		
23	Проверить электромагнитные пускатели		•		
24	Проверить утечку на корпус (проверка изоляции)		•		
25	Проверить работу и износ потенциометра				
26	Проверить электросистему двигателя		•		

	Система торможения				
27	Проверить работу электромагнитного тормоза		•		
	Аккумулятор				
28	Проверить напряжение аккумулятора		•		
29	Почистить и смазать клеммы и проверить на предмет коррозии и повреждений		•		
30	Проверить корпус аккумулятора на предмет повреждений		•		
	Зарядное устройство				
31	Проверить кабель основного источника питания на предмет повреждений			•	
32	Проверить защиту во время зарядки			•	
	Функционирование				
33	Проверить сигнал звукового предупреждения	•			
34	Проверить аварийное торможение	•			
35	Проверить торможение реверсом и торможение противовключением	•			
36	Проверить функцию управления	•			
37	Проверить функцию подъема и снижения (спуска)	•			
38	Проверить функцию переключения рукояти управления	•			
39	Проверить работу ПИН-панели	•			
40	Проверить ограничитель скоростей (высота подъема $> \sim 300$ мм)	•			
	Основное				
41	Проверить, все ли таблички целые и отчетливо читаемые	•			
42	Проверить ролики, отрегулировать или заменить, если изношены		•		
43	Осуществить тестовый прокат	•			

в. Точки смазки

Смажьте указанные точки соответствие с интервалами обслуживания. Используйте стандартный тип смазки по DIN 51825.

1. Подшипники нагрузочных роликов
2. Мачта
3. Цепь
4. Опора рулевого управления
5. Редуктор
6. Подшипники опорного колеса

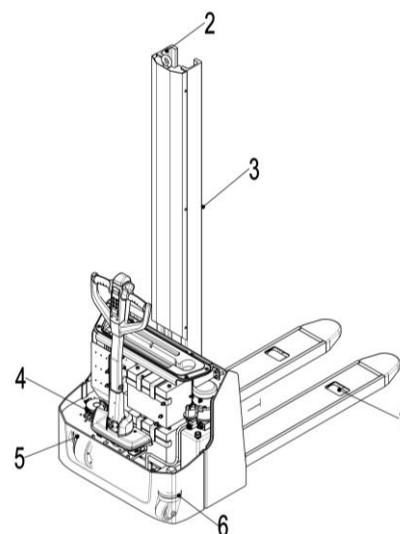


Рис. 14: Точки смазки

с. Гидравлическое масло

Тип гидравлической жидкости

Температура окружающей среды	-5 °C - +25 °C	>25 °C
Тип	HVLP 32, DIN 51524	HLP 46, DIN 51524
Вязкость, сСт	28,8 - 35,2	41,4 - 47
Объем, л	5	

Отработанные материалы: такие как масло, использованные аккумуляторы, батареи или другое - должны быть собраны и переработаны согласно национальному законодательству и при необходимости переданы в перерабатывающую компанию.

Уровень гидравлической жидкости в положении с опущенными вилами должен быть не ниже минимального значения.

При необходимости добавьте гидравлическую жидкость.

d. Проверка предохранителей

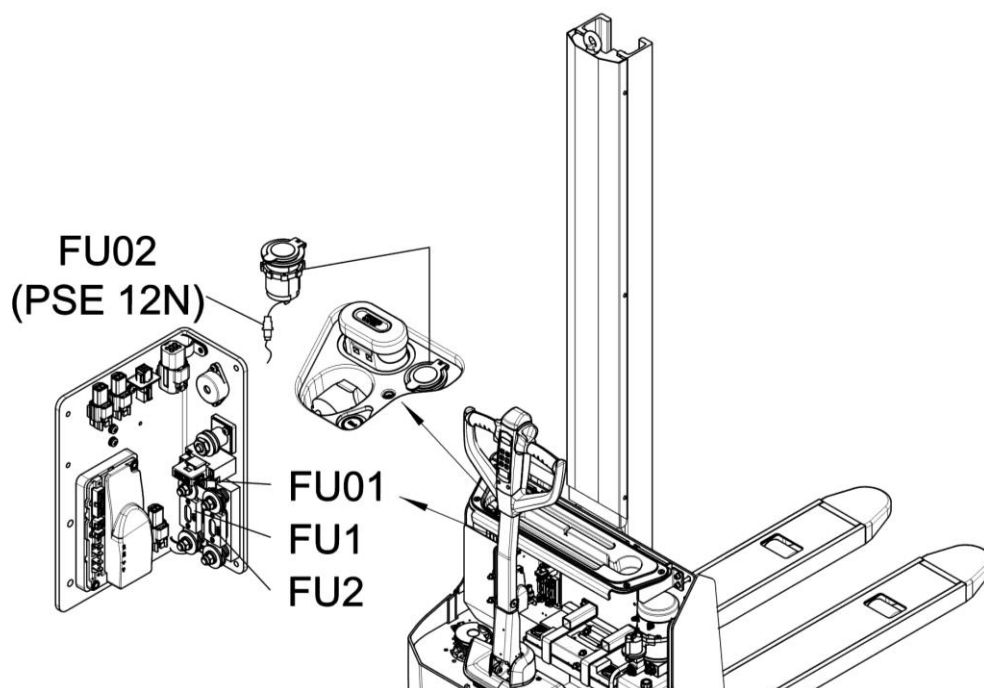


Рис. 15: Расположение предохранителей

Таблица 5: Типы предохранителей

Тип	Значение
FU1	60 A
FU2	150 A
FU01	10 A
FU02 (PSE12N)	1,5 A

e. Снятие, повторная установка защитного экрана



НЕ ИСПОЛЬЗУЙТЕ ШТАБЕЛЕР, ЕСЛИ ЗАЩИТНЫЙ ЭКРАН ПОВРЕЖДЕН ИЛИ НЕПРАВИЛЬНО СОБРАН!

Если защитный экран необходимо снять, отсоедините зажимы и аккуратно снимите экран. Если необходимо заменить детали (части), свяжитесь с Вашим сервисным партнером.

10. Выявление и устранение неисправностей



Если самоходный штабелер имеет неисправности, нужно следовать инструкциям, указанным в главе 6.

Таблица 6: Устранение неисправностей

Неисправность	Причина	Ремонт
Груз не поднимается	Масса груза слишком большая	Перегрузка запрещена
	Разряжен аккумулятор	Зарядить аккумулятор
	Неисправность подъемного предохранителя	Проверить и при необходимости заменить подъемный предохранитель
	Слишком низкий уровень гидравлического масла	Проверить и при необходимости долить гидравлическое масло
	Протечка масла	Заменить шланги и/или крышку цилиндра
Протечка масла из воздушного отведения	Слишком большое количество масла.	Уменьшить количество масла
Штабелер не включается	Аккумулятор заряжается	Зарядить аккумулятор полностью и затем отсоединить провод от источника питания.
	Аккумулятор не подключен	Правильно подсоединить аккумулятор
	Предохранитель неисправен	Проверить и при необходимости заменить предохранители
	Аккумулятор разряжен	Зарядить аккумулятор
	Переключатель аварийной кнопки включен	Вытянуть кнопку
	Ручка управления в рабочем положении	Сначала переместите ручку в положение торможения
Движение только в одном направлении	Потенциометр управления или соединения повреждены	Проверить потенциометр и соединения.

Только медленная скорость передвижения	Аккумулятор разряжен	Проверить уровень зарядки аккумулятора по индикатору
	Электромагнитный тормоз включен	Проверить электромагнитный тормоз
	Провода ручки управления отсоединены или повреждены	Проверить провода ручки управления.
	Неисправный датчик ограничения скорости при поднятых вилах	Проверьте датчик
	Электросистема перегрета	Остановите работу и охладите оборудование
	Неисправный датчик температуры	Проверьте и, если необходимо, замените датчик температуры
Штабелер включается внезапно	Контроллер поврежден	Заменить контроллер
	Маховик управления не переходит обратно в нейтральное положение.	Починить или заменить потенциометр.

Если штабелер имеет неисправности и не может быть вывезен с места работы, установить его на эвакуаторе и аккуратно закрепить. Затем вывезите штабелер с проходной зоны.

11. Схемы

а. Электрическая схема

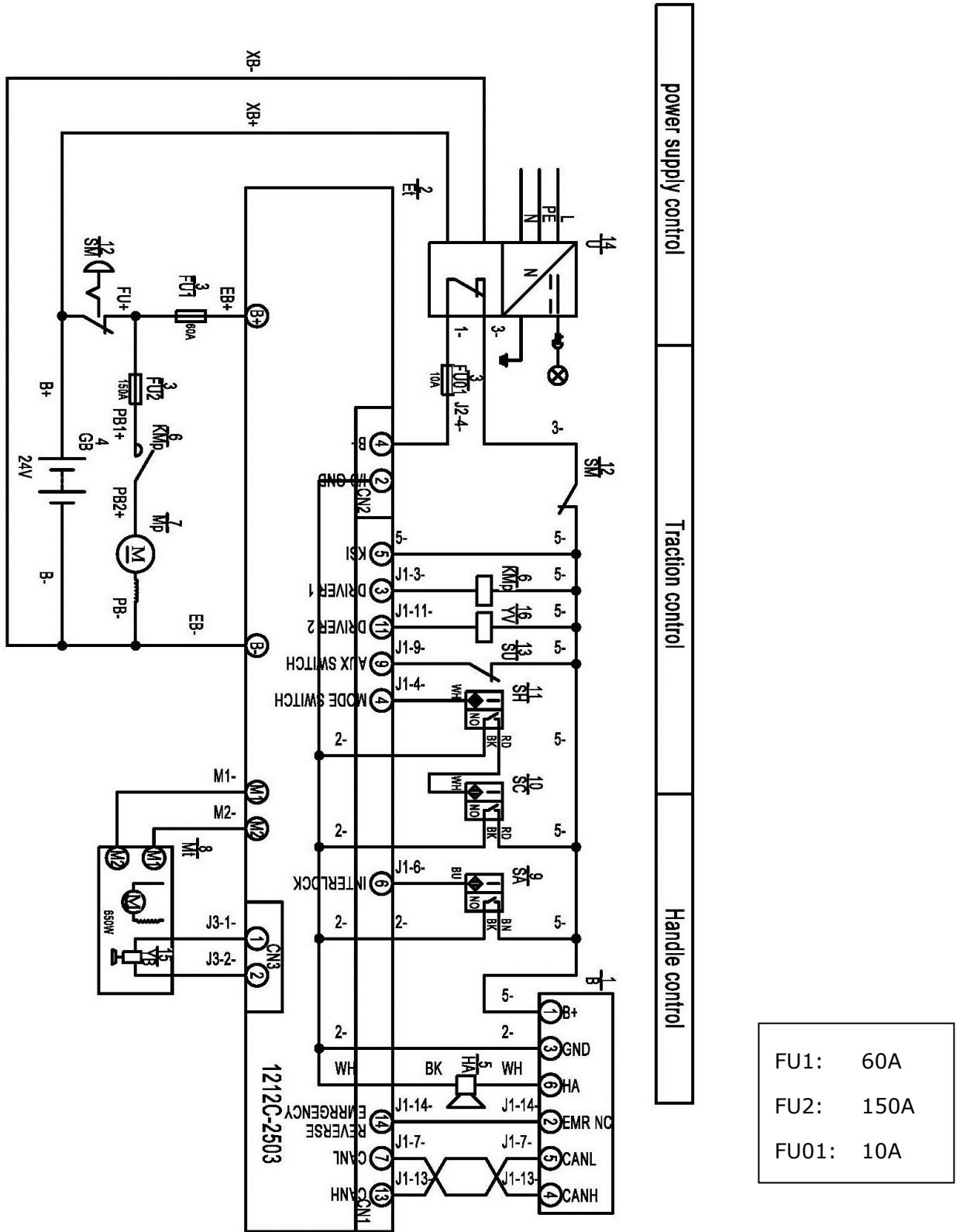
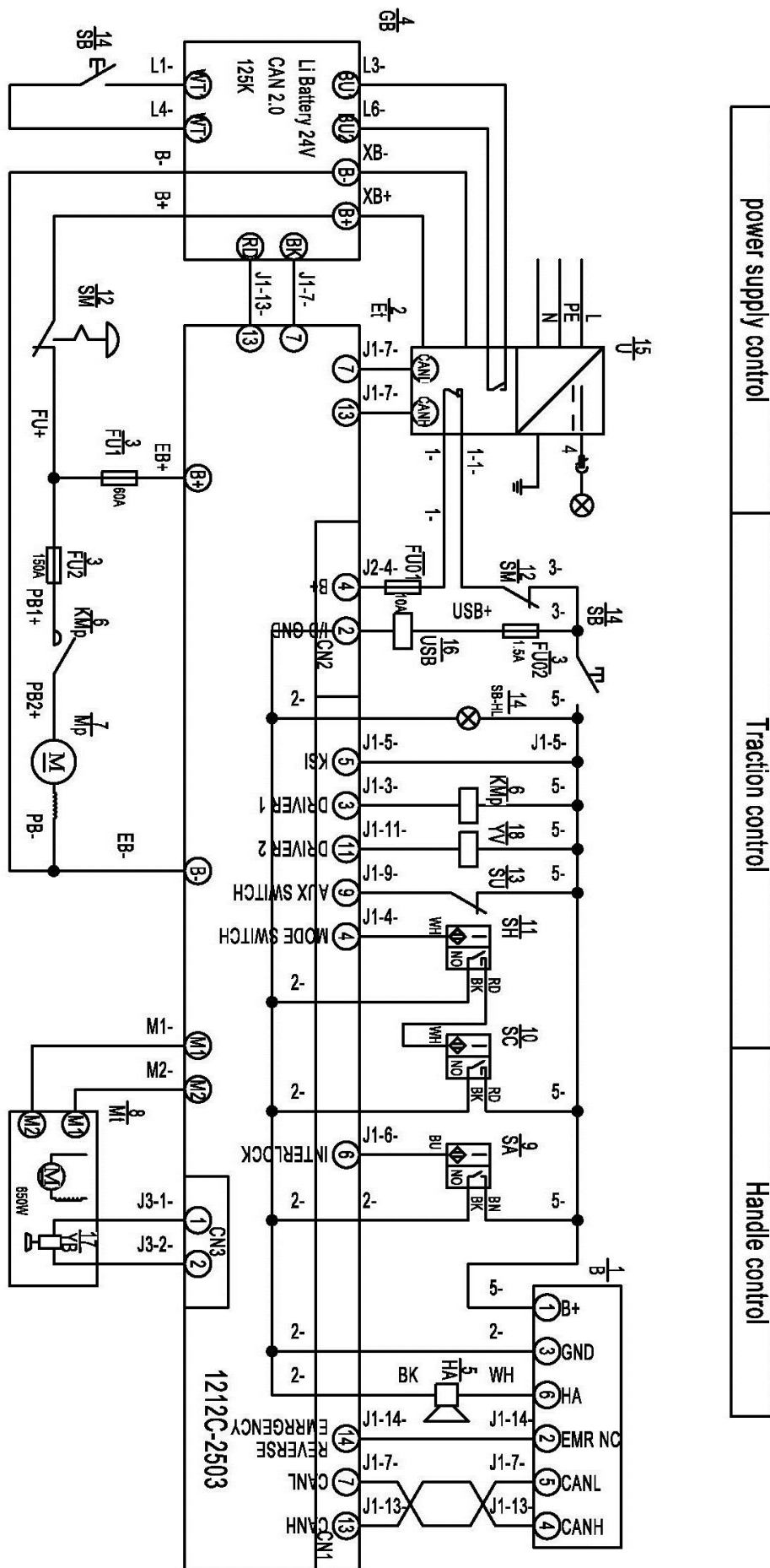


Рис. 16: Электросхема PSE12BM



FU1:	60A
FU2:	150A
FU01:	10A
FU02:	1.5A

Рис. 17: Электросхема PSE12NM

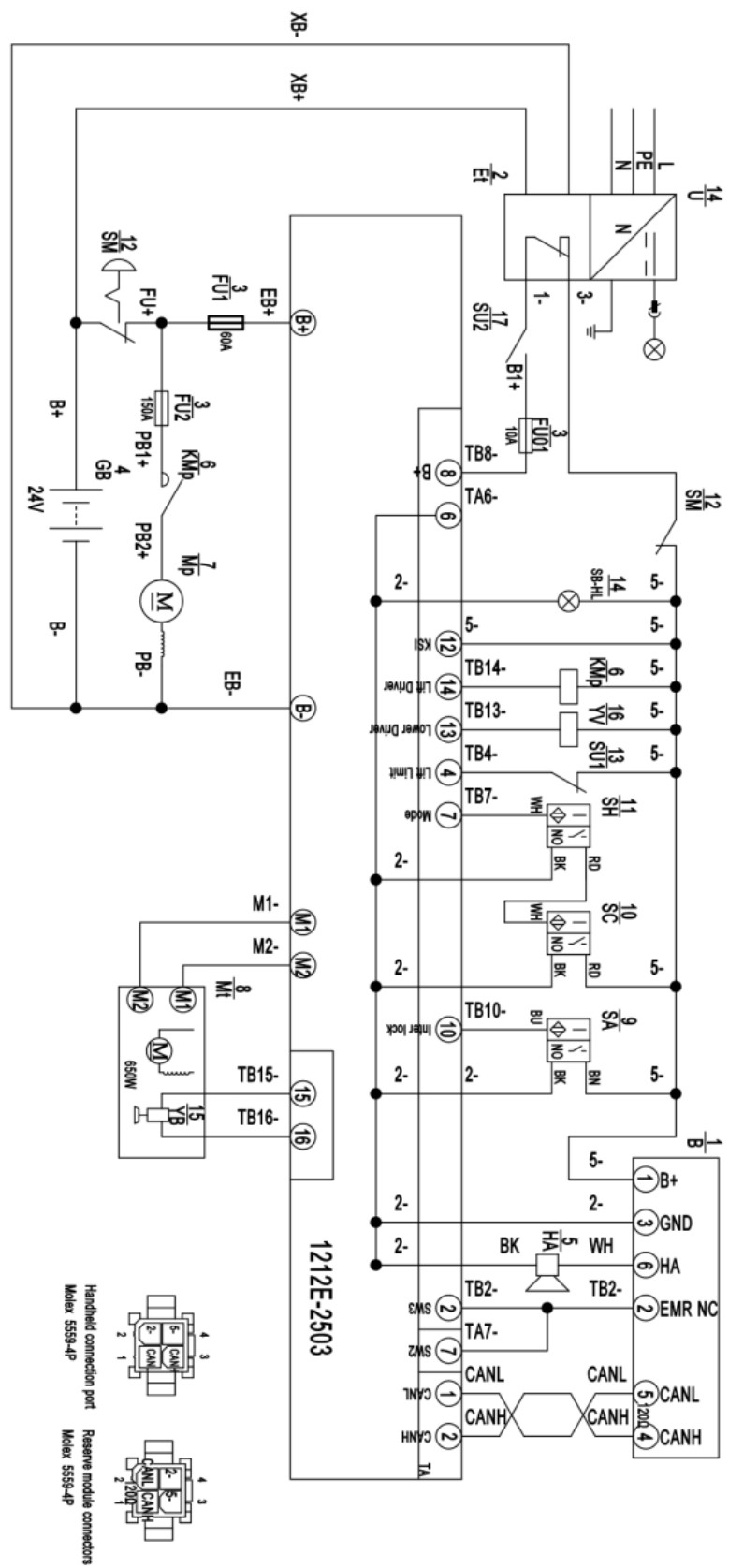
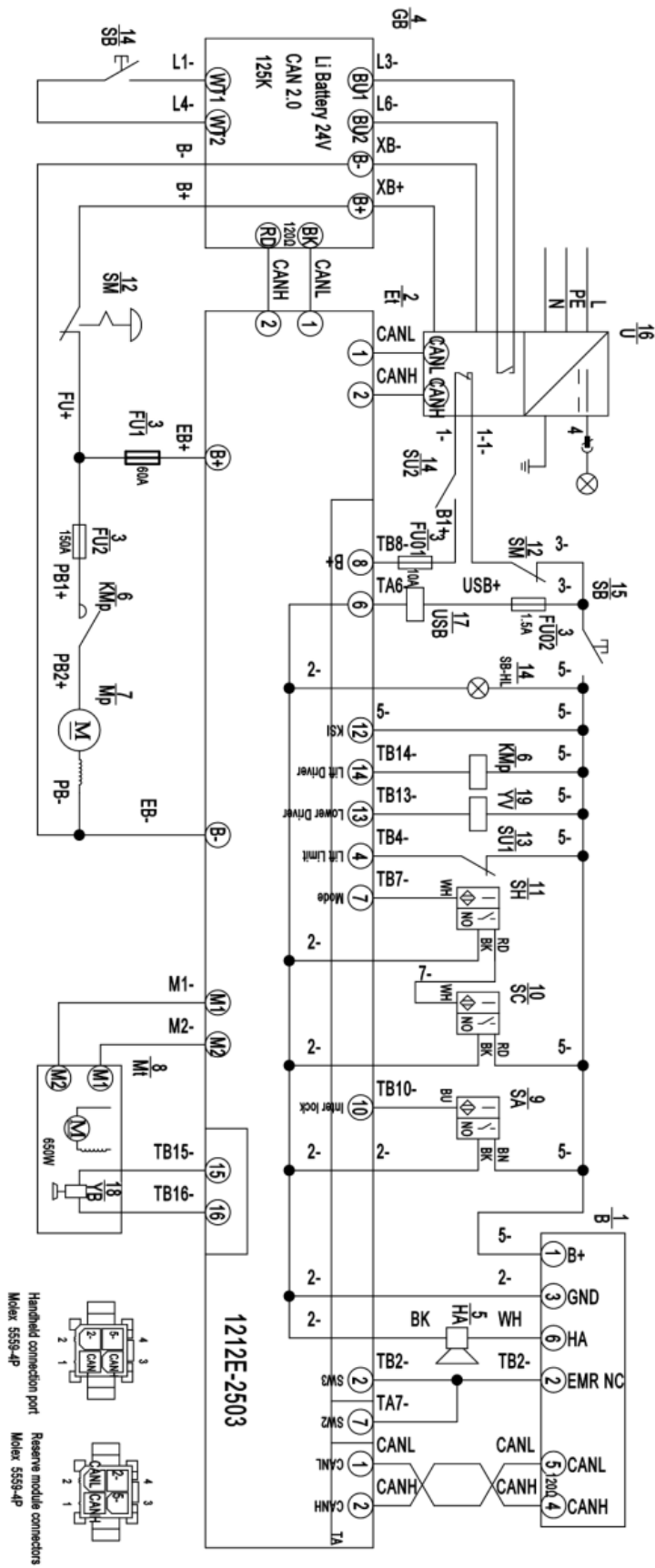


Рис. 18: Электросхема PSE12BM (EN1175:2020)



- FU1 : 60 A
- FU2 : 150 A
- FU01 : 10 A
- FU02 : 1.5 A

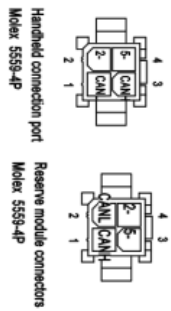


Рис. 19: Электросхема PSE12NM (EN1175:2020)

Таблица 7: Описание электрической схемы

№.	Код	Элемент	№.	Код	Элемент	№.	Код	Элемент
1	B	Ручка управления	8	Mt	Э/двигатель хода	15	SU2	Микровыключатель ограничения высоты мачты
2	Et	Контроллер	9	SA	Э/м переключатель	16	U	Зарядное устройство
3	FU	Предохранитель	10	SB	Кнопочный переключатель	17	USB	USB
4	GB	АКБ	11	SC	Ограничитель скорости при подъеме	18	YB	Э/м тормоз
5	HA	Звуковой сигнал	12	SH	Ограничитель скорости при поворотах	19	YV	Клапан спуска
6	KMp	Контактор электронасоса	13	SM	Аварийный выключатель			
7	Mp	Э/двигатель насоса	14	SU1	Микровыключатель ограничения высоты вил			

б. Гидравлическая схема

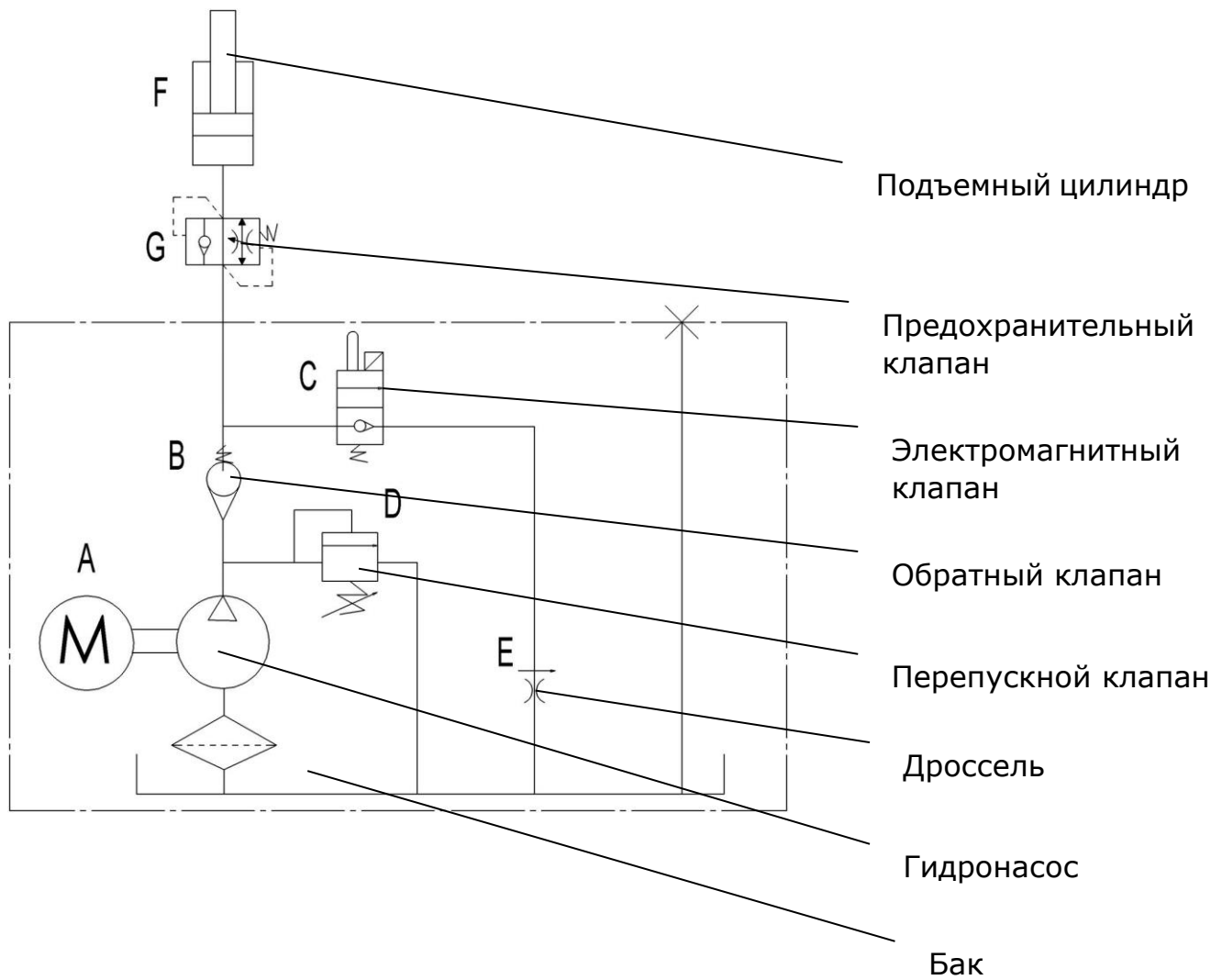


Рис. 20: Гидравлическая схема

С. Принципиальная схема тормозной системы

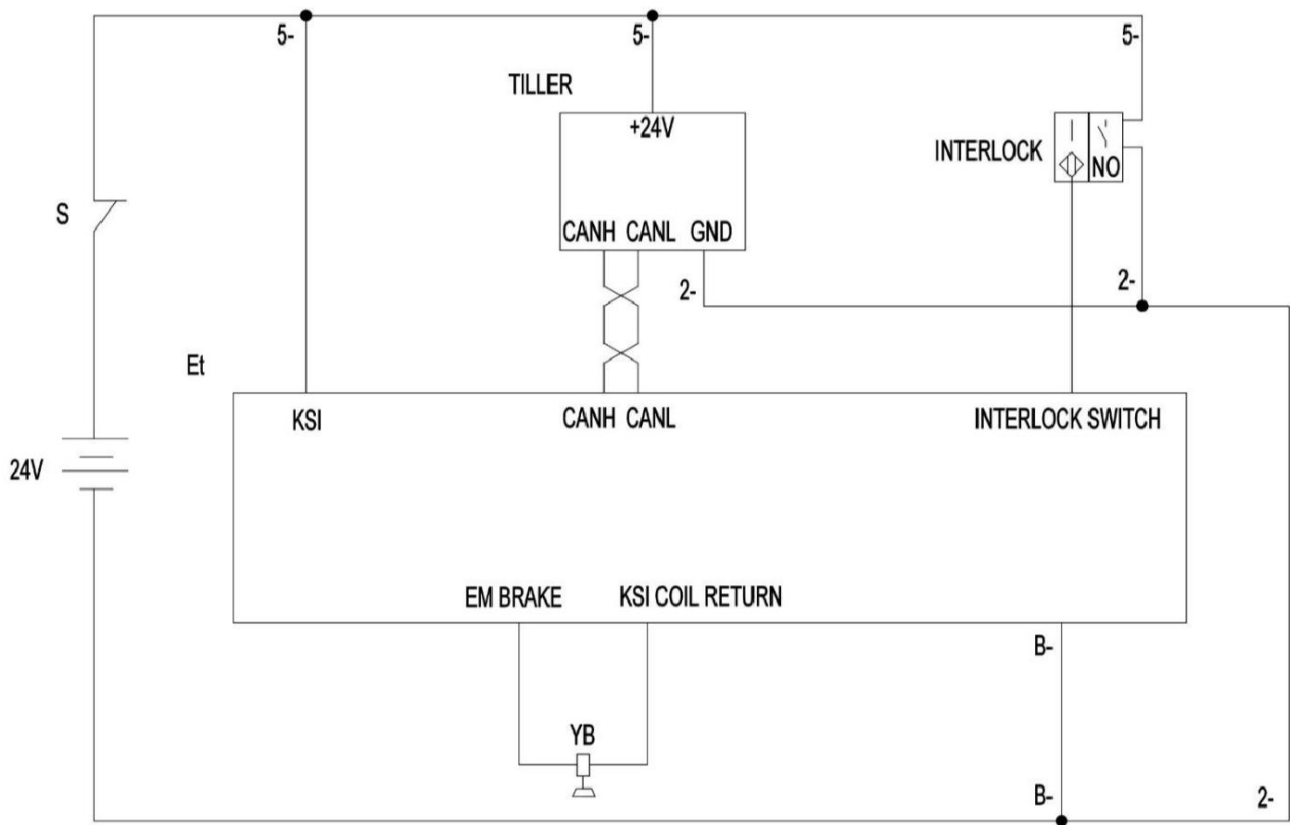


Рис. 21: Схема тормозной системы

12. ДЕКЛАРАЦИЯ СООТВЕТСТВИЯ

[GB] Original CE Declaration of conformity

The signatory hereby declares that the specified machine conforms to the EC Directive 2006/42/EC (Machine Directive), and 2014/30/EU (Electro-Magnetic Compatibility, EMC) including their amendments as translated into national legislation of the member countries. The signatory is individually authorized to compile the technical documents and declares that the following standards, including the normative procedures contained therein, have been applied:

[D] Original EG- Konformitätserklärung

Der Unterzeichner erklärt hiermit, dass die angegebene Maschine den EG-Richtlinien 2006/42/EG (Maschinenrichtlinie) und 2014/30/EU (Elektromagnetische Verträglichkeit, EMV) einschließlich ihrer Änderungen in der Umsetzung in die nationale Gesetzgebung der Mitgliedsländer entspricht. Der Unterzeichner ist zur Zusammenstellung der technischen Unterlagen einzeln befugt und erklärt, dass folgende Normen, einschließlich der darin enthaltenen normativen Verfahren, angewendet wurden:

[E] Original DECLARACIÓN DE CONFORMIDAD CE

El signatario declara por la presente que la máquina especificada cumple con la Directiva CE 2006/42/EC (Directiva de Máquinas) y 2014/30/EU (Compatibilidad Electromagnética, EMC) incluidas sus enmiendas traducidas a la legislación nacional de los países miembros. El firmante está autorizado individualmente para compilar los documentos técnicos y declara que se han aplicado los siguientes estándares, incluidos los procedimientos normativos contenidos en ellos:

[F] Originale DECLARATION DE CONFORMITE CE

Le signataire déclare par la présente que la machine spécifiée est conforme à la directive CE 2006/42/CE (directive machine) et 2014/30/UE (compatibilité électromagnétique, CEM), y compris leurs modifications telles que traduites dans la législation nationale des pays membres. Le signataire est individuellement autorisé à compiler les documents techniques et déclare que les normes suivantes, y compris les procédures normatives qu'elles contiennent, ont été appliquées:

[NL] Origineel EG-CONFORMITEITSVERKLARING

De ondertekenaar verklaart hierbij dat de gespecificeerde machine voldoet aan de EG-richtlijnen 2006/42/EG (machinerichtlijn) en 2014/30/EU (elektromagnetische compatibiliteit, EMC) inclusief hun amendementen zoals vertaald in de nationale wetgeving van de aangesloten landen. De ondertekenaar is individueel gemachtigd om de technische documenten samen te stellen en verklaart dat de volgende normen, inclusief de normatieve procedures die daarin zijn opgenomen, zijn toegepast:

[P] Original DECLARAÇÃO DE CONFORMIDADE CE

O signatário declara que a máquina especificada está em conformidade com a Diretiva EC 2006/42/EC (Diretiva de Máquinas) e 2014/30/EU (Compatibilidade Eletromagnética, EMC), incluindo suas emendas traduzidas para a legislação nacional dos países membros. O signatário está individualmente autorizado a compilar os documentos técnicos e declara que as seguintes normas, incluindo os procedimentos normativos neles contidos, foram aplicadas:

[I] Originale DICHIARAZIONE DI CONFORMITÀ CE

Il firmatario dichiara che la macchina specificata è conforme alla Direttiva CE 2006/42/CE (Direttiva macchina) e 2014/30/UE (Compatibilità elettromagnetica, EMC) compresi i relativi emendamenti tradotti nella legislazione nazionale dei paesi membri. Il firmatario è autorizzato individualmente alla compilazione dei documenti tecnici e dichiara che sono state applicate le seguenti norme, comprese le procedure normative ivi contenute:

[BG] Оригинален ЕВРОПЕЙСКА ОБЩИНОСТ - ДЕКЛАРАЦИЯ ЗА СЪОТВЕТСТВИЕ

С настоящото подписалото лице декларира, че посочената машина отговаря на Директива на ЕО 2006/42/ЕС (Директива за машини) и 2014/30/ЕУ (Електромагнитна съвместимост, EMC), включително техните изменения, преведени в националното законодателство на страните-членки. Подписалото лице е лично упълномощено да съставя техническите документи и декларира, че са приложени следните стандарти, включително съдържащите се в тях нормативни процедури:

[CZ] Originál EG - PROHLÁŠENÍ OSHODĚ

Signatář tímto prohlašuje, že uvedený stroj je ve shodě se směrnicí ES 2006/42/ES (Směrnice o strojích) a 2014/30/EU (Elektromagnetická kompatibilita, EMC) včetně jejich změn ve znění přeložené do národní legislativy členských zemí. Podepisující osoba je samostatně oprávněna sestavit technické dokumenty a prohlašuje, že byly použity následující normy, včetně normativních postupů v nich obsažených:

[DK] Original EF-OVERENSSTEMMELSEERKLÆRING

Underskrivere erklærer hermed, at den specificerede maskine er i overensstemmelse med EF-direktivet 2006/42/EC (maskindirektivet) og 2014/30/EU (elektro-magnetisk kompatibilitet, EMC) inklusive deres ændringer som oversat til national lovgivning i medlemslandene. Underskrivere er individuelt bemyndiget til at udarbejde de tekniske dokumenter og erklærer, at følgende standarder, inklusive de normative procedurer indeholdt deri, er blevet anvendt:

[EST] Originaal EL vastavusavaldus

Allakirjutanu kinnitab käesolevaga, et nimetatud masin vastab EÜ direktiivile 2006/42/EÜ (masinadirektiiv) ja 2014/30/EL (elektromagnetiline ühilduvus, EMC), sealhulgas nende muudatustele, nagu on tõlgitud liikmesriikide siseriiklikesse õigusaktidesse. Allakirjutanut on individuaalselt õigus koostada tehnilisi dokumente ja kinnitab, et on kohaldatud järgmisi standardeid, sealhulgas neis sisalduvaid normatiivprotseduure:

[FIN] Alkuperäinen EU-YHDENMUKAISUUSSELOSTUS

Allekirjoittaja vakuuttaa täten, että määritetty kone on EY-direktiivin 2006/42/EY (konedirektiivi) ja 2014/30/EU (sähkömagneettinen yhteensopivuus, EMC) mukainen, mukaan lukien niiden muutokset, sellaisina kuin ne on käännetty jäsenmaiden kansalliseen lainsäädäntöön. Allekirjoittaja on henkilökohtaisesti valtuutettu kokoamaan tekniset asiakirjat ja vakuuttaa, että seuraavilla standardeilla, mukaan lukien niihin sisältyvät normatiiviset menettelyt, on sovellettu:

[GR] Πρωτότυπο ΔΗΛΩΣΗ ΣΥΜΜΟΡΦΩΣΗΣ ΕΚ

Ο υπογράφοντας δηλώνει με το παρόν ότι το συγκεκριμένο μηχάνημα συμμορφώνεται με την Οδηγία 2006/42/ΕΚ (Οδηγία Μηχανών) και 2014/30/ΕΕ (Ηλεκτρομαγνητική Συμβατότητα, EMC) συμπεριλαμβανομένων των τροποποιήσεων τους όπως έχουν μεταφραστεί στην εθνική νομοθεσία των χωρών μελών. Ο υπογράφοντας είναι ατομικά εξουσιοδοτημένος να συντάξει τα τεχνικά έγγραφα και δηλώνει ότι έχουν εφαρμοστεί τα ακόλουθα πρότυπα, συμπεριλαμβανομένων των κανονιστικών διαδικασιών που περιέχονται σε αυτά:

[H] Eredeti EU KONFORMITÁSI NYILATKOZAT

Az aláíró ezennel kijelenti, hogy a megadott gép megfelel a 2006/42/EC (gépirányelv) és a 2014/30/EU (elektromágneses összeférhetőség, EMC) irányelveknek, beleértve azok módosításait a tagországok nemzeti jogszabályaiba lefordítva. Az aláíró egyénileg jogosult a műszaki dokumentumok összeállítására, és kijelenti, hogy a következő szabványokat, beleértve az abban foglalt normatív eljárásokat, alkalmazták:

[LT] Originalus ES atitikimo deklaracija

Pasirašęs asmuo pareiškia, kad nurodyta mašina atitinka EB direktyvą 2006/42/EB (mašinų direktyvą) ir 2014/30/ES (elektromagnetinį suderinamumą, EMC), įskaitant jų pakeitimus, išverstus į šalių narių nacionalinius teisės aktus. Pasirašęs asmuo yra individualiai įgaliotas rengti techninius dokumentus ir pareiškia, kad buvo taikomi šie standartai, įskaitant juose nurodytas normas procedūras:

[LV] Oriģināls ES atbilstības deklarācija

Parakstītājs ar šo apliecinā, ka norādītā iekārta atbilst EK Direktīvai 2006/42/EK (Mašīnu direktīva) un 2014/30/ES (Elektromagnētiskā saderība, EMC), ieskaitot to grozījumus, kas ir tulkoti dalībvalstu nacionālajos tiesību aktos. Parakstītājs ir individuāli pilnvarots sastādīt tehniskos dokumentus un apliecinā, ka ir piemēroti šādi standarti, tostarp tajos ietvertās normatīvās procedūras:

[N] Opprinnelig EU-KONFORMITETSERKLÆRING

Underskrivere erklærer herved at den spesifiserte maskinen er i samsvar med EC-direktivet 2006/42/EC (maskindirektivet), og 2014/30/EU (elektromagnetisk kompatibilitet, EMC) inkludert deres endringer som oversatt til nasjonal lovgivning i medlemslandene. Underskrivere er individuelt autorisert til å sammenstille de tekniske dokumentene og erklærer at følgende standarder, inkludert de normative prosedyrene som finnes deri, er brukt:

[PL] Oryginalny DEKLARACJA ZGODNOŚCI WE

Sygnatariusz niniejszym oświadcza, że określona maszyna jest zgodna z dyrektywą WE 2006/42/WE (dyrektywa maszynowa) i 2014/30/UE (kompatybilność elektromagnetyczna, EMC) wraz z ich poprawkami w tłumaczeniu na ustawodawstwo krajowe krajów członkowskich. Sygnatariusz jest indywidualnie upoważniony do sporządzenia dokumentacji technicznej i oświadcza, że zastosowano następujące normy, w tym zawarte w nich procedury normatywne:

[RO] Original DECLARAȚIE DE CONFORMITATE CE

Semnatarul declară prin prezenta că mașina specificată este conformă cu Directiva CE 2006/42/CE (Directiva Mașini) și 2014/30/UE (Compatibilitate electro-magnetică, EMC), inclusiv amendamentele acestora, astfel cum au fost traduse în legislația națională a țărilor membre. Semnatarul este autorizat individual să întocmească documentele tehnice și declară că au fost aplicate următoarele standarde, inclusiv procedurile normative cuprinse în acestea:

[RUS] Оригинал Декларация соответствия стандартам ЕС

Настоящим подписывающая сторона заявляет, что указанная машина соответствует Директиве ЕС 2006/42/ЕС (Директива по машинам) и 2014/30/ЕС (Электромагнитная совместимость, ЭМС), включая их поправки, переведенные в национальное законодательство стран-членов. Подписавшаяся сторона имеет индивидуальное право на составление технических документов и заявляет, что были применены следующие стандарты, включая содержащиеся в них нормативные процедуры:

[SI] Original EG-KONFORMITETS FÖRKLARING

Undertecknaren intygar härmed att den specificerade maskinen överensstämmer med EG-direktivet 2006/42/EC (maskindirektivet) och 2014/30/EU (elektromagnetisk kompatibilitet, EMC) inklusive deras tillägg som översatts till nationell lagstiftning i medlemsländerna. Undertecknaren är individuellt behörig att sammanställa de tekniska dokumenten och förklarar att följande standarder, inklusive de normativa proceduren som finns däri, har tillämpats:

[SK] Originál vyhlásenie o zhode

Signatár týmto vyhlasuje, že špecifikovaný stroj je v súlade so Smernicou ES 2006/42/EC (Smernica o strojoch) a 2014/30/EU (Elektromagnetická kompatibilita, EMC) vrátane ich dodatkov preložených do národnej legislatívy členských krajín. Signatár je individuálne oprávnený zostavovať technické dokumenty a vyhlasuje, že boli aplikované nasledujúce normy vrátane normatívnych postupov v nich obsiahnutých:

[SLO] Original EU IZJAVA O SKLADNOSTI

Podpisnik s tem izjavlja, da je navedeni stroj v skladu z Direktivo ES 2006/42/ES (Direktiva o strojih) in 2014/30/EU (Electro-Magnetic Compatibility, EMC), vključno z njunimi spremembami, kot so prevedene v nacionalno zakonodajo držav članic. Podpisnik je posamično pooblaščen za sestavo tehnične dokumentacije in izjavlja, da so bili uporabljeni naslednji standardi, vključno z normativnimi postopki, ki jih vsebuje:

[TR] Orijinal AB Uygunluk Açıklaması

İmza sahibi, belirlilen makinenin AB Direktifi 2006/42/EC (Makine Direktifi) ve 2014/30/EU (Elektro-Manyetik Uyumluluk, EMC) ve bunların üye ülkelerin ulusal mevzuatına tercüme edilen değişiklikleri ile uyumlu olduğunu beyan eder. İmza sahibi, teknik belgeleri derlemeye bireysel olarak yetkilidir ve burada yer alan normatif prosedürler dahil olmak üzere aşağıdaki standartların uygulanacağını beyan eder:

<the applied standards have to be shown here>

- (1) Type: **XX XX– Self-propelled industrial truck**
- (2) Serial No: **XXXXXXXX**
- (3) Year of constr.: **YYYY**
- (4) Manufacturer: Noblelift Intelligent Equipment Co., Ltd.
528 Changzhou Road, Taihu Sub-district, Changxing, 313100, PR China
- (5) Responsible for compiling the technical documentation: <Company name>,
<Company Address>
- (6) Date: <Place>, **YYYY.MM.DD**
- (7) Authorized signatory: <Position> **Mr. Sample**

- (1) Type/ Typ/ Tipo/ Modello/ Τυππι/ Tipo / ΤΥΠΟΣ/ Τίπος/ Τίπ/ Тип/ Tips/ Tipas/ Túüp:
(2) Serial No./ Serien-Nr./ N° de série/ Seriennummer/ N° de serie/ Numero di serie/ Serienr./ Sarjano/ αυξανων αριθμός/ Seriové číslo/ Szériaszám/ Nr.Seryjny/ Serijska številka/ Výrobné číslo/ Серийный номер/ Seri No./ Seerianr./ Sērijas Nr./ Serijos numeris:
(3) Year of constr./ Baujahr/ Année de constr./ Bouwjaar/ Año de constr./ Anno di costruzione/ Produktionsår/ Byggeår/ Tillverkningsår/ Valmistusvuosi/ Ano de fabrico / έτος κατασκευής/ Rok výroby/ Gyártási év/ Rok produkcji / Letnik / Год изготовления / Üretim yılı / Väljalaskeasta / Izgatavošanas gads / Gamybos metai
(4) Manufacturer/ Hersteller/ Fabricante/ Fabricant/ Fabrikant/ Fabricante/ Produttore/ производитель/ Výrobce/ Fabrikant/ Tootja/ Valmistaja/ Κατασκευαστής/ Gyártó/ Gamintojas/ Ražotājs/ Producent/ Producent/ Producător/ Производитель/ Tillverkare/ Výrobca/ Proizvajalec/ Üretici firma
(5) Responsible for compiling the technical documentation/ Verantwortlich für die Zusammenstellung der technischen Dokumentation/ Responsable de compilar la documentació tècnica/ Responsable de la compilation de la documentation technique/ Verantwoordelijk voor het samenstellen van de technische documentatie/ Responsável pela compilação da documentação técnica/ Responsabile della compilazione della documentazione tecnica/ Отговаря за съставянето на техническата документация/ Zodpovedá za sestavení technické dokumentace/ Ansvarlig for udarbejdelse af den tekniske dokumentation/ Vastutab tehnilise dokumentatsiooni koostamise eest/ Vastaa teknisen dokumentaation laatimisesta/ Υπεύθυνος για τη σύνταξη της τεχνικής τεκμηρίωσης/ Felelős a műszaki dokumentáció összeállításáért/ Atsakingas už techninės dokumentacijos sudarymą/ Atbildīgs par tehniskās dokumentācijas sastādīšanu/ Ansvarlig for sammenstilling av teknisk dokumentasjon/ Odpowiedzialny za kompletowanie dokumentacji technicznej/ Responsabil cu întocmirea documentatiei tehnice/ Ответственный за составление технической документации/ Ansvarig för att sammanställa den tekniska dokumentationen/ Zodpovedá za zostavenie technickej dokumentácie/ Odgovoren za pripravo tehnične dokumentacije/ Teknik dokümantasyonun derlenmesinden sorumlu
(6) Date/ Datum/ Data/ Fecha/ datum/ Dato/ päiväys/ Kuupäev/ Datums/ дата/ Dátum/ dátum/ tarih/ ημερομηνία
(7) Authorised signatory/ ImAuftrag/ pour ordre/ Incaricato/ Por orden de/ por procuração/ op last van/ påvegneaf/ påuppdrag/ Etteroppdrag/ psta./ Ülesandel / pavedus / v.i. / Попоручению / megbízásból / длъжностнолице / z pověření / z roverenía / po nalogu / napolecenie / din sarcina / adina / θαη' ελληνική