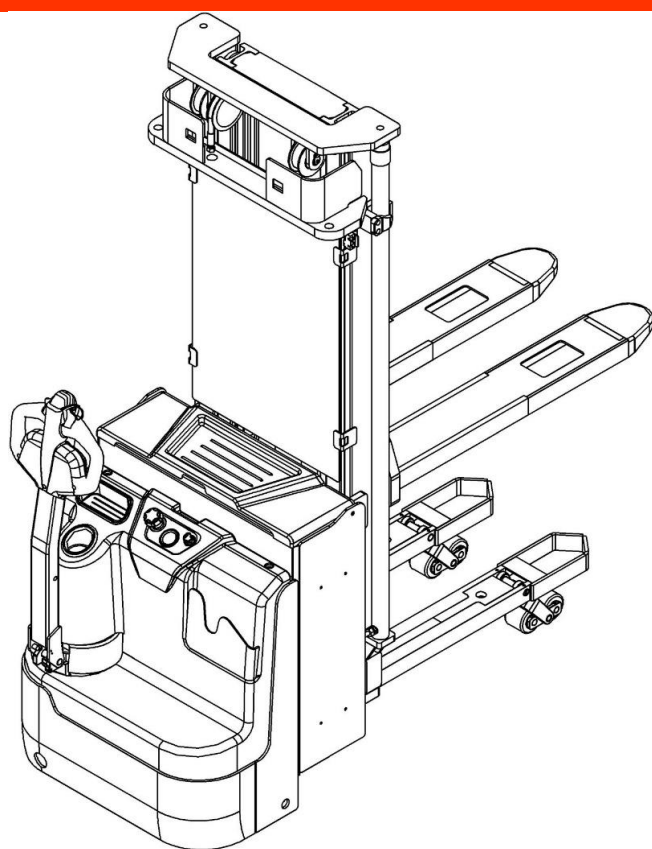


## РУКОВОДСТВО ПО ЭКСПЛУАТАЦИИ

### Электрический штабелер

PS12DL/ PS16DL



#### **ПРЕДУПРЕЖДЕНИЕ**

Не использовать электрооборудование без изучения данного Руководства по эксплуатации.

#### **ПРИМЕЧАНИЕ:**

- Проверить соответствие настоящего оборудования типу, указанному на идентификационной табличке.
- Сохраните данное руководство для дальнейшего использования.

Версия 04/2019

PS12/16DL-SMS-002-RU



## ПРЕДИСЛОВИЕ

Перед началом эксплуатации штабелера внимательно ознакомьтесь с настоящим РУКОВОДСТВОМ ПО ЭКСПЛУАТАЦИИ и разберитесь в правилах использования данного оборудования в полном объеме. Неправильная эксплуатация может привести к возникновению опасных ситуаций

Настоящее Руководство описывает эксплуатацию различных моделей и вариантов электрических ричтраков. Поэтому здесь может быть описано оборудование, отсутствующее на конкретной модели или вообще не представленное в той или иной стране. При использовании и обслуживании оборудования удостоверьтесь, что Руководство соответствует вашей модели.



Сохраните это руководство для дальнейшего использования. Если настоящее Руководство, а также информационные наклейки или предупреждающие таблички на корпусе ричтрака повреждены или утеряны, обратитесь к вашему региональному дилеру для замены.

Данное оборудование отвечает требованиям согласно EN 3691-1 (промышленное оборудование – требования по безопасности и условия проверки, часть 1), EN 12895 (промышленное оборудование – электромагнитная совместимость), EN 12053 (безопасность промышленного оборудования – методы тестирования уровня шума), EN 1175-1 (безопасность промышленного оборудования – требования по электрической части), при условии, что оборудование используется согласно заявленной цели.

Уровень шума для данного оборудования составляет 69 дБ(А) согласно EN 12053.

### ВНИМАНИЕ:

- Отходы, представляющие опасность для окружающей среды, такие как аккумуляторы, масло и электронные компоненты, при неправильном обращении могут нанести экологический ущерб или вред здоровью людей.
- Отходы должны быть рассортированы и разложены в жесткие контейнеры для мусора в соответствии с нормами и собраны местным органом по защите окружающей среды. Во избежание загрязнения окружающей среды запрещается выбрасывать отходы бесконтрольно.
- Во избежание утечки технических жидкостей во время эксплуатации оборудования, пользователь должен подготовить впитывающие материалы (опилки или сухую ткань), чтобы своевременно собрать вытекшее масло. Во избежание вторичного загрязнения окружающей среды, использованные впитывающие материалы надлежит передавать специализированным отделам местных организаций, уполномоченных заниматься их утилизацией.

- Вся продукция NOBLELIFT, в целях улучшения качества и потребительских свойств, постоянно модернизируется и усовершенствуется, а также является предметом постоянных разработок и исследований, что может стать причиной некоторых расхождений между реальной техникой и данными, приведёнными в настоящем руководстве. Поэтому отклонения в приведённых данных, иллюстрациях и описаниях не могут служить основанием для каких-либо претензий.
- Данные, приведенные в нижеизложенных таблицах, актуальны на момент публикации настоящего Руководства. Фотографии и иллюстрации служат лишь для ознакомления и получения общего представления о предмете. Изготовитель оставляет за собой полное право вносить изменения в конструкцию оборудования и менять технические характеристики без предварительного уведомления. При необходимости уточнения технических характеристик или другой информации, касающейся предмета настоящего Руководства, свяжитесь с уполномоченным региональным дилерским центром или региональным представительством. Настоящее Руководство предназначено только для эксплуатации / технического обслуживания электрического ричтрака. Пожалуйста, имейте в виду, что производитель не дает гарантий выполнения каких-либо особых функций, не указанных в настоящем руководстве.



**ПРИМЕЧАНИЕ: В настоящем руководстве знак, указанный слева, означает предупреждение или опасность, которая может привести к смерти или серьезным травмам в случае нарушения условий эксплуатации.**

### **Охрана товарного знака и прав интеллектуальной собственности**

Все содержимое настоящего Руководства является собственностью NOBLELIFT INTELLIGENT EQUIPMENT и защищено действующим законодательством, регулирующим вопросы авторского права. Запрещается воспроизводить, переводить и передавать информацию, полностью или частично указанную в настоящем Руководстве третьим лицам без письменного согласия производителя.

Право интеллектуальной собственности принадлежит компании, указанной в сертификате CE в конце этого документа, или, если оборудование продается в США, за компанией, указанной на наклейке компании.

Логотип и буквенное обозначение NOBLELIFT® являются зарегистрированными товарными знаками. Использование товарного знака без согласия правообладателя является незаконным и влечет за собой административно-уголовную ответственность.

## Содержание

1. ПРАВИЛЬНОЕ ПРИМЕНЕНИЕ.....	6
2. ОПИСАНИЕ ЭЛЕКТРИЧЕСКОГО ШТАБЕЛЕРА .....	7
a. Стандартная комплектация .....	7
b. Основные элементы .....	7
c. Основные технические характеристики .....	5
d. Описание предупреждающих надписей и наклеек .....	9
e. Идентификационная табличка .....	10
3. ПРЕДУПРЕЖДЕНИЯ, ОСТАТОЧНЫЕ РИСКИ И ИНСТРУКЦИИ ПО БЕЗОПАСНОСТИ .....	11
4. ВВОД В ЭКСПЛУАТАЦИЮ, ТРАНСПОРТИРОВКА, ВЫВОД ИЗ ЭКСПЛУАТАЦИИ	12
a. Ввод в эксплуатацию .....	12
b. Подъем и транспортировка .....	12
c. Вывод из эксплуатации.....	13
5. ЕЖЕДНЕВНЫЙ ОСМОТР .....	14
6. ИНСТРУКЦИЯ ПО ЭКСПЛУАТАЦИИ .....	15
a. Парковка.....	15
b. Остаточная грузоподъемность .....	15
c. Подъем.....	16
d. Спуск .....	16
e. Движение .....	17
f. Рулевое управление .....	18
g. Торможение.....	18
h. Неисправности .....	18
i. Аварийная ситуация .....	18
7. ЗАРЯДКА И ЗАМЕНА АККУМУЛЯТОРА.....	19
a. Замена .....	20
b. Индикатор зарядки аккумулятора .....	20
c. Зарядка .....	21
8. РЕГУЛЯРНОЕ ТЕХНИЧЕСКОЕ ОБСЛУЖИВАНИЕ .....	22

a. Перечень технического обслуживания .....	22
b. Точки смазки .....	24
c. Проверка и заправка гидравлического масла.....	24
d. Проверка электрических предохранителей.....	25
e. Снятие, повторная установка защитного экрана .....	25
9. ВЫЯВЛЕНИЕ И УСТРАНЕНИЕ НЕИСПРАВНОСТЕЙ.....	26
10. СХЕМЫ .....	28
11. ДЕКЛАРАЦИЯ СООТВЕТСТВИЯ .....	31

# 1. ПРАВИЛЬНОЕ ПРИМЕНЕНИЕ

Электрический штабелер разрешено использовать только в соответствии с данным Руководством по эксплуатации.

Оборудование, описанное в данном Руководстве — это самоходный электрический штабелер с функцией электрического подъема на высоту. Оборудование предназначено для перевозки, подъема и спуска груза на паллетах.

- Неправильная эксплуатация может привести к травмам или порче оборудования.
- Оператор / обслуживающая компания должны гарантировать надлежащую эксплуатацию, а также факт того, что данное оборудование будет использоваться только специально обученным персоналом.
- Оборудование должно быть использовано только на достаточно твердой, гладкой, подготовленной, выровненной и подходящей поверхности. Оборудование может быть использовано внутри помещений со средней температурой от +5 °С до + 40 °С без капитальных препятствий или углублений, которые находятся на пути движения. Работа на наклонной плоскости не разрешена. Во время работы груз должен быть расположен в середине продольной плоскости электрического штабелера.
- Подъем или перевозка людей запрещена.
- Использование на гидроборте или загрузочной платформе запрещено.
- Номинальная и остаточная грузоподъемность указана на схеме распределения нагрузок, а также на идентификационной табличке. Оператор должен принять во внимание ограничения и соблюдать инструкцию по технике безопасности.
- Освещение во время работы должно быть не меньше 50 Люкс.

## Модификация (изменения)

Не разрешается производить какие-либо изменения в оборудовании, которые могут повлиять, например, на его грузоподъемность, стабильность или безопасность, без предварительного письменного одобрения производителя оборудования, его уполномоченного представителя или правопреемника. Что также включает в себя изменения, влияющие, например, на торможение, управление, обзорность и добавление подвижных (съёмных) приспособлений. В случае, если производитель или его правопреемник дают одобрение на выполнение изменений, они должны также произвести и одобрить соответствующие изменения в диаграмме грузоподъемности, предупредительных надписях, ярлыках и руководстве по эксплуатации.

При несоблюдении инструкции, гарантия становится недействительной.

## 2. ОПИСАНИЕ ЭЛЕКТРИЧЕСКОГО ШТАБЕЛERA

### а. Стандартная комплектация

1. Электрический штабелер, модель PS12DL / PS16DL – 1 шт.
2. Ключ запуска - 2 шт.
3. Руководство по эксплуатации - 1 шт.
4. Зарядное устройство (опционально: встроенное З/У) - 1 шт.

### б. Основные элементы

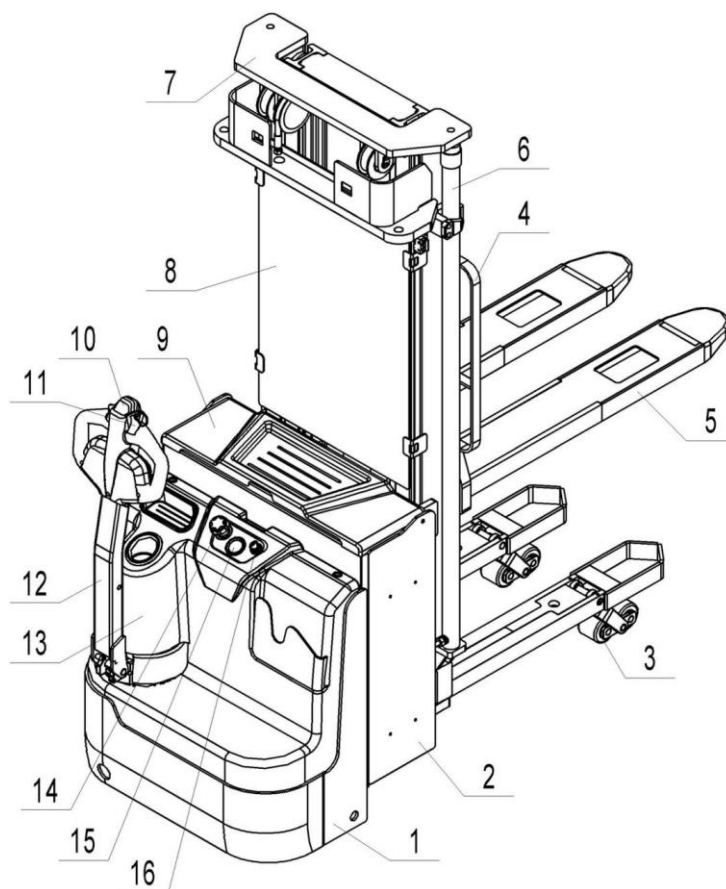


Рис. 1: Обзор основных компонентов

- |                             |                          |
|-----------------------------|--------------------------|
| 1. Ходовая часть            | 9. Крышка отсека АКБ     |
| 2. Отсек АКБ                | 10. Кнопка противоотката |
| 3. Нагрузочные ролики       | 11. Маховики управления  |
| 4. Решетка ограждения груза | 12. Рукоятка управления  |
| 5. Вилы                     | 13. Основной кожух       |
| 6. Гидравлическая система   | 14. Аварийная кнопка     |
| 7. Мачта                    | 15. Дисплей              |
| 8. Защитный экран           | 16. Замковый выключатель |



## С. Основные технические характеристики

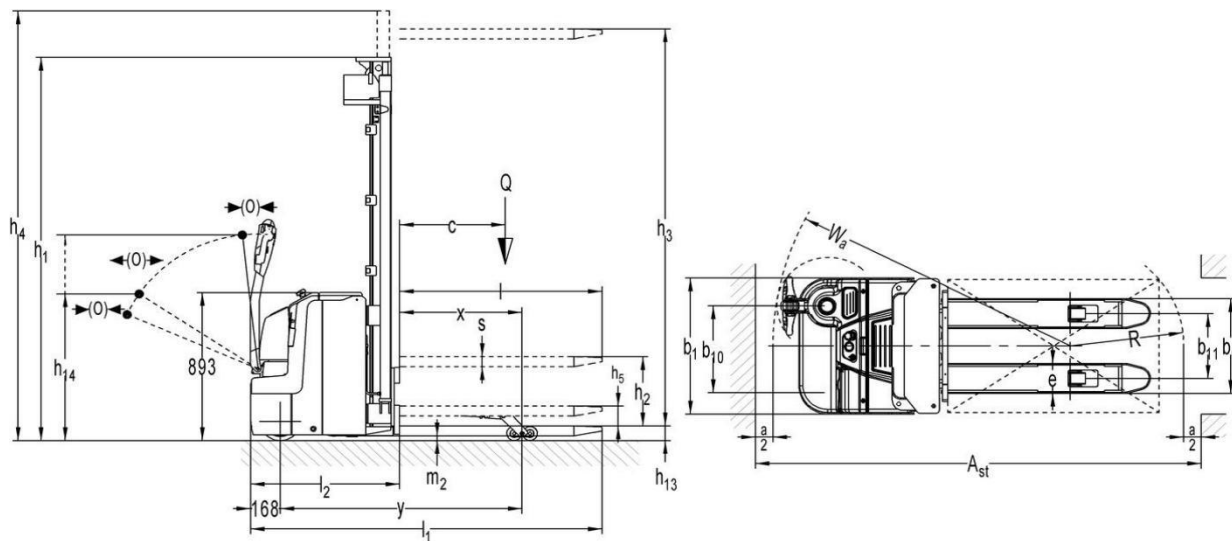


Рис. 2: Технические характеристики

Таблица 1: Основные технические характеристики (стандартное исполнение)

Перечень типов для промышленного оборудования в соответствии с VDI 2198					
Основные параметры	1.2	Модель		PS12DL	PS16DL
	1.3	Питание (аккумулятор, дизель, бензин, газ, ручное)		Аккумулятор	
	1.4	Положение оператора		Пеший	
	1.5	Грузоподъемность номинальная	Q (кг)	1200	1600
		Грузоподъемность основных вилок		1200	1600
		Грузоподъемность опорных вилок		2000	2000
	1.6	Центр загрузки	c (мм)	600	
	1.8	Расстояние от центра оси до вилок	x (мм)	695 <sup>1)</sup>	
1.9	Колесная база	y (мм)	1374 <sup>1)</sup>	1417 <sup>1)</sup>	
Масса	2.1	Полная масса	кг	1070	1380
	2.2	Нагрузка на переднюю/ заднюю ось с грузом	кг	870/ 2200	1130/ 2250
	2.3	Нагрузка на переднюю/ заднюю ось без груза	кг	730/ 340	945/ 435

Колеса, ходовая часть	3.1	Шины		Полиуретан (PU)	
	3.2	Размер передних (ведущих) колес	$\varnothing \times W$ (мм)	$\varnothing 230 \times 70$	
	3.3	Размер задних колес	$\varnothing \times W$ (мм)	$\varnothing 84 \times 70$	
	3.4	Дополнительные колеса (размеры)	$\varnothing \times W$ (мм)	$\varnothing 150 \times 54$	
	3.5	Колеса, количество передних/задних колес (x = ведущие колеса)		1x+1/4	
	3.6	Колея передних колес	$b_{10}$ (мм)	522	
	3.7	Колея задних колес	$b_{11}$ (мм)	390/ 505	
Размеры	4.2	Габаритная высота мачты минимальная	$h_1$ (мм)	2308	2108
	4.3	Высота свободного подъема	$h_2$ (мм)	-	1520
	4.4	Высота подъема	$h_3$ (мм)	3530	4530
	4.5	Габаритная высота мачты максимальная	$h_4$ (мм)	4080	5080
	4.6	Высота начального подъема	$h_5$ (мм)	120	
	4.9	Высота ручки в рабочем положении мин./ макс.	$h_{14}$ (мм)	850/ 1385	
	4.15	Высота вил в нижнем положении	$h_{13}$ (мм)	90	
	4.19	Общая длина	$l_1$ (мм)	1998	2042
	4.20	Длина до фронта вил	$l_2$ (мм)	848	892
	4.21	Общая ширина	$b_1$ (мм)	820	
	4.22	Размеры вил	$s/e/l$ (мм)	60/180/1150	
	4.25	Расстояние между вил	$b_5$ (мм)	570/ 685	
	4.32	Клиренс в центре базы	$m_2$ (мм)	28	
	4.33	Ширина прохода с паллетой 1000X1200	$A_{st}$ (мм)	2540	2584
	4.34	Ширина прохода с паллетой 800X1200	$A_{st}$ (мм)	2512	2555
4.35	Радиус разворота	$W_a$ (мм)	1667 <sup>1)</sup>	1711 <sup>1)</sup>	
Характеристики	5.1	Скорость движения, с грузом/ без груза	км/ч	5,5/ 6,0	
	5.2	Скорость подъема, с грузом/ без груза	м/с	0,09/ 0,14	0,13/ 0,20

	5.3	Скорость движения вил вниз, с грузом/ без груза	м/с	0,25/ 0,20	0,28/ 0,23
	5.8	Преодолимый уклон максимальный, с грузом/ без груза	%	6/ 12	6/ 12
	5.10	Тормозная система		Электромагнитная	
Электрическая система	6.1	Мощность двигателя движения S2, 60 мин.	кВт	1,7	
	6.2	Мощность двигателя подъема S3, 10%	кВт	1,5	3,2
	6.3	Аккумулятор согласно DIN43 531/35/36 A,B,C,но		2PzB	3VBS
	6.4	Напряжение питания, номинальная емкость K5 <sup>1)</sup>	В/ А·ч	24/ 180	24/ 270
	6.5	Вес аккумулятора	кг	175	230
	6.6	Потребление энергии согласно VDI	кВт·ч/ч	1,00	0,96
		Зарядное устройство	В/ А	24/ 25	24/ 35
Доп. данные	8.1	Тип управления ходом		AC- speed control	
	8.4	Уровень шума согласно EN 12053	дБ(А)	<70	
Примечание: 1) При опорных вилах в нижнем положении: +72 мм					

Таблица 2: Размеры мачт

	Габаритная высота мачты минимальная h1 (мм)	Высота свободного подъема h2 (мм)	Высота подъема h3 (мм)	Габаритная высота мачты максимальная h4 (мм)	Высота вил максимальная h3+h13 (мм)
<b>PS12DL</b>					
<b>DX</b>	1958	—	2830	3380	2920
	2108	—	3130	3680	3220
	2308	—	3530	4080	3620
<b>DX с функцией свободного подъема (FFL)</b>	1958	1410	2830	3380	2920
	2108	1560	3130	3680	3220
	2308	1760	3530	4080	3620

**PS16DL**

<b>DX</b>	1958	—	2830	3380	2880
	2108	—	3130	3680	3180
	2308	—	3530	4080	3580
<b>DX с функцией свободного подъема (FFL)</b>	1958	1410	2830	3380	2880
	2108	1560	3130	3680	3180
	2308	1760	3530	4080	3580
<b>TX</b>	1408	—	2430	2980	2520
	2008	—	4230	4780	4320
	2108	—	4530	5080	4620
<b>TX с функцией свободного подъема (FFL)</b>	1708	1120	3330	3880	3420
	1908	1320	3930	4480	4020
	2008	1420	4230	4780	4320
	2108	1520	4530	5080	4620

## d. Описание предупреждающих надписей и наклеек

- A Места захвата крюком
- B Наклейка “не вставать на или под вилы”
- C Остаточная грузоподъемность
- D Не просовывать руки
- E Идентификационная табличка (шильда)
- F Наклейка “Прочитайте и следуйте инструкциям”
- L Добавление масла

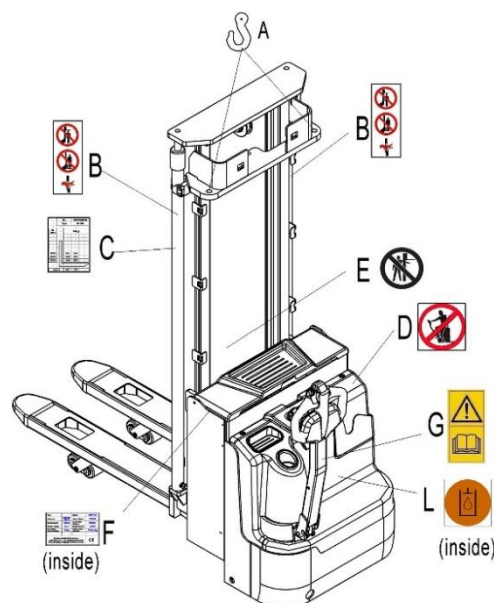


Рис. 3: Предупреждающие надписи и наклейки

Оборудование имеет аварийную кнопку (рис.1, поз. 14), которая останавливает все функции по подъему, спуску, движению и включает электромагнитное торможение при нажатии.

Перед началом работы необходимо вставить ключ (рис.1, поз. 16) и повернуть его по часовой стрелке. Во избежание несанкционированного доступа повернуть ключ против часовой стрелки и вытащить его, если оборудование не планируется использовать. Штабелер оснащен кнопкой противоотката (рис.1, поз. 10), которая изменяет траекторию движения штабелера и направляет его в другую сторону от оператора, если штабелер движется на оператора, и ручка управления находится в рабочей зоне. Следуйте также инструкциям на табличках. Замените таблички, если они повреждены.

## е. Идентификационная табличка

- |   |                                    |    |                            |
|---|------------------------------------|----|----------------------------|
| 1 | Модель                             | 7  | Масса АКБ (мин/макс)       |
| 2 | Серийный номер                     | 8  | Номинальная мощность в кВт |
| 3 | Номинальная грузоподъемность в кг  | 9  | Центр загрузки             |
| 4 | Напряжение в В                     | 10 | Дата производства          |
| 5 | Собственная масса в кг без АКБ     | 11 | Опции                      |
| 6 | Наименование и адрес производителя |    |                            |

1	Type	xxx xx	Option	xx X xxxx	11
2	Serial No.	xxxxx	Year of Manuf.	MM/YYYY	10
3	Rated capacity	xxxx kg	Load center distance	xxx mm	9
4	System voltage	xx V	Nominal power	xx kW	8
5	Net weight without battery	xxx kg	Battery mass min/max	xxx / xxx kg	7
6	XXXX XXXX XXXXXXXX xx XXXXX / XXXXXX		CE		

Если продано в ЕС,

Рис. 4: Идентификационная табличка

### 3. ПРЕДУПРЕЖДЕНИЯ, ОСТАТОЧНЫЕ РИСКИ И ИНСТРУКЦИИ ПО БЕЗОПАСНОСТИ



#### ЗАПРЕЩЕНО

- Выезжать за пределы территории выполнения грузоподъемных работ с поднятым грузом.
- Помещать ноги или руки под/в механизм подъема.
- Позволять другому человеку, кроме оператора, стоять спереди или позади штабелера, когда он движется или поднимает/опускает груз.
- Превышать грузоподъемность; масса груза и высота подъема должны соответствовать значениям, указанным на диаграмме остаточной грузоподъемности.
- Ставить ноги перед колесами, это может привести к травмам.
- Поднимать и перевозить людей, это может привести к их падению и получению серьезных травм.
- Толкать или тянуть груз.
- Движение поперек или под углом к направлению уклона, проведение операций подъема/спуска на наклонных поверхностях.
- Использовать штабелер без защитного экрана.
- Использовать ричтрак с неустойчивым, незакрепленным или несбалансированным грузом. Груз должен быть равномерно распределен на вилах, центр тяжести груза не должен быть смещен к краям вил в продольном или поперечном направлении.
- Использовать штабелер для целей, не предусмотренных производителем.
- Поднятый груз может стать неустойчивым под воздействием ветра. Не поднимайте груз, если существует возможность его падения.

Примите в расчет разницу уровня полов при движении. Груз может упасть или штабелер может стать неуправляемым.

Следите за положением груза. Выключите штабелер, если груз стал неустойчивым. Начните торможение и нажмите аварийную кнопку (рис.1, поз. 14), если груз сползает с вил. Если обнаружались неисправности, следуйте указаниям главы 8.

Необходимо производить регулярный осмотр штабелера. Не является водонепроницаемым. Используйте оборудование в сухих условиях. Длительная непрерывная работа может привести к повреждению аккумулятора. Остановите работу, если температура гидравлического масла слишком высокая.



- При работе с оборудованием оператор должен надеть безопасную обувь.
- Оборудование может быть использовано внутри помещений со средней температурой между +5 °С и + 40 °С
- Освещение при работе должно быть минимум 50 люкс.
- Не разрешается использовать штабелер на рампах.
- Чтобы предотвратить неожиданные движения оборудования, когда работа не производится, выключите штабелер и выньте ключ.

## 4. ВВОД В ЭКСПЛУАТАЦИЮ, ТРАНСПОРТИРОВКА, ВЫВОД ИЗ ЭКСПЛУАТАЦИИ

### а. Ввод в эксплуатацию

Таблица 3: Данные ввода в эксплуатацию

Тип	PS12DL / 3600	PS16DL / 4600
Масса, кг	1100	1410
Высота подъема, мм	3600	4600

Для различных моделей вес указан на идентификационной табличке.

После получения нового штабелера или для его повторного ввода в эксплуатацию перед первым запуском необходимо выполнить следующие действия:

- Проверить комплектность поставки и убедиться, что все детали присутствуют и не повреждены.
- Установить аккумулятор. Проверить уровень зарядки аккумулятора и при необходимости зарядить его зарядным устройством, поставляемом в комплекте (см. Главу 7).
- Выполните контрольные проверки в соответствии с графиком ежедневного осмотра и обслуживания, а также функциональный контроль.

### б. Подъем и транспортировка

Для транспортировки следует снять груз, опустить вилы до крайнего нижнего положения и закрепить штабелер в безопасной позиции с помощью специального подъемного механизма в соответствии с рис. 5.



## Подъем



ИСПОЛЬЗУЙТЕ СПЕЦИАЛЬНЫЙ КРАН ИЛИ  
ПОДЪЕМНОЕ ОБОРУДОВАНИЕ  
НЕ СТОЙТЕ ПОД НЕЗАКРЕПЛЕННЫМ ГРУЗОМ  
НЕ ХОДИТЕ В ОПАСНОЙ ЗОНЕ ВО ВРЕМЯ ПОДЪЕМА

Остановите штабелер и закрепите его ремнями как указано на Рис. 5.

Перенесите штабелер на место назначения и аккуратно поставьте его, затем уберите подъемное оборудование.

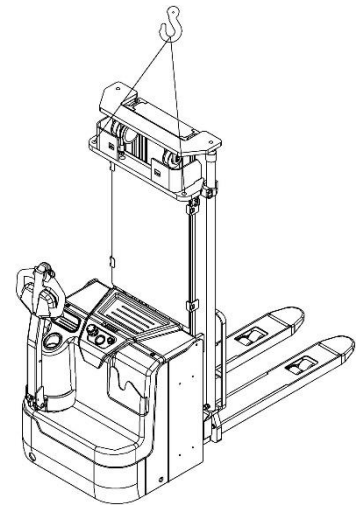


Рис. 5: Подъем краном

## Транспортировка



ВО ВРЕМЯ ПЕРЕВОЗКИ НА ГРУЗОВИКЕ ВСЕГДА  
НАДЕЖНО ЗАКРЕПЛЯЙТЕ ШТАБЕЛЕР

Опустите вилы и установите штабелер на металлической основе. Закрепите вилы металлическим хомутом с помощью двух винтов. Закрепите штабелер согласно Рис. 6 с помощью специальных крепежных ремней, пропустив их через обозначенные крюками места на мачте штабелера с обеих сторон и закрепив со стороны транспортного средства.

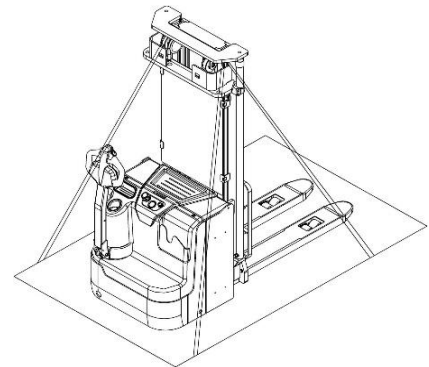


Рис.6: Точки фиксации

## С. Вывод из эксплуатации

Для хранения: уберите груз, опустите вилы до крайнего нижнего положения, смажьте все указанные в Руководстве позиции (регулярный осмотр), чтобы защитить оборудование от коррозии и пыли.

Снимите аккумулятор и аккуратно приподнимите штабелер так, чтобы не было деформации колес после хранения.

Для окончательного вывода штабелера из эксплуатации передайте его специальной перерабатывающей компании. Масло, аккумуляторы и электроэлементы должны быть переработаны в соответствии с правовыми актами.

## 5. ЕЖЕДНЕВНЫЙ ОСМОТР

Настоящая глава содержит информацию об обязательных проверках и осмотрах, которые необходимо проводить перед началом эксплуатации штабелера.

Ежедневный осмотр является наиболее эффективным методом диагностики, обнаружения и устранения неисправностей. Проведите осмотр и проверки штабелера по следующим пунктам перед началом работ.



Снимите груз и опустите вилы.

**НЕ ИСПОЛЬЗУЙТЕ ОБОРУДОВАНИЕ ПРИ ОБНАРУЖЕНИИ НЕИСПРАВНОСТЕЙ.**

- Проверьте штабелер на отсутствие царапин, деформаций или трещин.
- Проверьте, нет ли утечки масла из цилиндра.
- Проверьте отсутствие самопроизвольного опускания вилок.
- Проверьте цепи и ролики на отсутствие повреждений или коррозии.
- Проверьте плавность вращения колес.
- Проверьте функцию аварийного торможения путем нажатия аварийной кнопки.
- Проверьте функционирование торможения путем перевода ручки в нерабочую область.
- Проверьте функционирование подъема и снижения путем нажатия соответствующих кнопок.
- Проверьте защитный экран на отсутствие повреждений и правильности установки.
- Проверьте сигнал звукового предупреждения.
- Проверьте надежность болтовых соединений.
- Проверьте работу замкового выключателя.
- Проверьте работу ограничителей скоростей.
- Проверьте шланги или электрические провода на отсутствие повреждений.
- Если штабелер оснащен решеткой ограждения груза, проверьте ее исправность и правильность сборки.

## 6. ИНСТРУКЦИЯ ПО ЭКСПЛУАТАЦИИ



ПЕРЕД НАЧАЛОМ РАБОТЫ ОЗНАКОМЬТЕСЬ С ПРЕДУПРЕЖДЕНИЯМИ И ОГРАНИЧЕНИЯМИ (ГЛАВА 3).

ПЕРЕД НАЧАЛОМ ЭКСПЛУАТАЦИИ ШТАБЕЛЕРА УБЕДИТЕСЬ, ЧТО ГРУЗ ИЛИ ДРУГОЕ ОБОРУДОВАНИЕ НЕ ЗАСЛОНЯЮТ ОБЗОР!

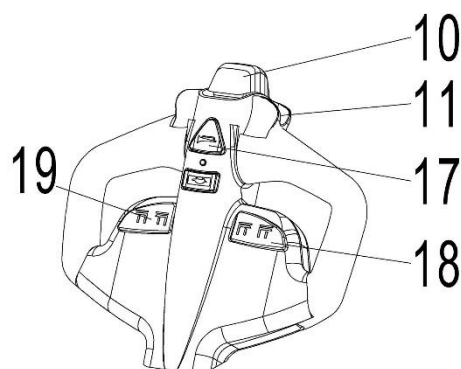


Рис. 7: Рукоятка управления

Убедитесь, что груз надежно закреплен на паллете, и что ежедневная проверка проведена. Для начала работы вставьте ключ и поверните его по часовой стрелке до положения «ON» (ВКЛ). Впоследствии, перед тем как вставить ключ, необходимо обязательно вытянуть аварийную кнопку (рис. 1, поз. 14).

Нажмите кнопку подачи звукового сигнала (рис. 7, поз. 17), чтобы включить звуковой предупреждающий сигнал.

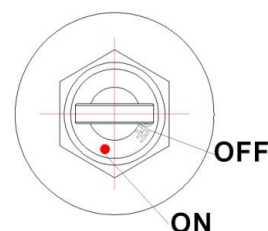


Рис. 8: Замковый выключатель

### а. Парковка



НЕ ПАРКУЙТЕ ШТАБЕЛЕР НА НАКЛОННЫХ ПОВЕРХНОСТЯХ

Оборудование оснащено электромагнитным аварийным и парковочным тормозом. Всегда полностью опускайте вилы. Поверните ключ против часовой стрелки до положения «OFF» (ВЫКЛ) и вытащите ключ.

### б. Остаточная грузоподъемность

Диаграмма остаточной грузоподъемности (Рис. 9) показывает максимальный груз  $Q$  [кг] для данного центра загрузки  $c$  [мм] и соответствующей высоты подъема груза  $H$  [мм] для штабелера.

Обозначения на мачте показывают, на какую высоту может быть поднят груз.

Например, при расстоянии центра нагрузки  $c$  в 600 мм и максимальной высоте подъема груза  $H$  в 2500 мм, максимальная масса груза  $Q$  может составить 1600 кг.

На рис. 10 показано, когда оборудование используется как тележка для поддонов и штабелер одновременно, грузоподъемность грузовых и опорных вилок составляет 1000 кг, поэтому общая грузоподъемность составляет 2000 кг. Когда высота вилок тележки находится в пределах 120 мм, максимальная высота подъема составляет 1600 мм.

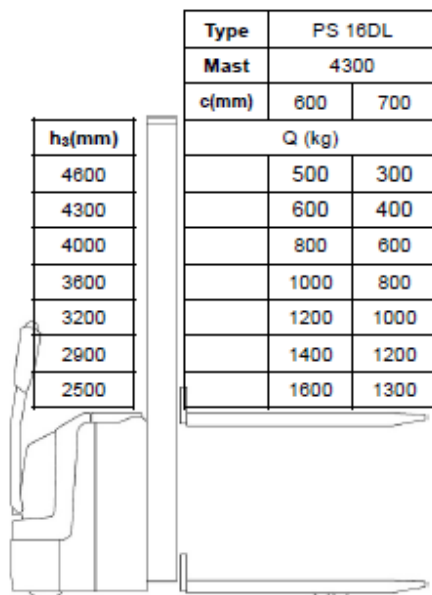


Рис.9: Остаточная грузоподъемность (штабелирование)

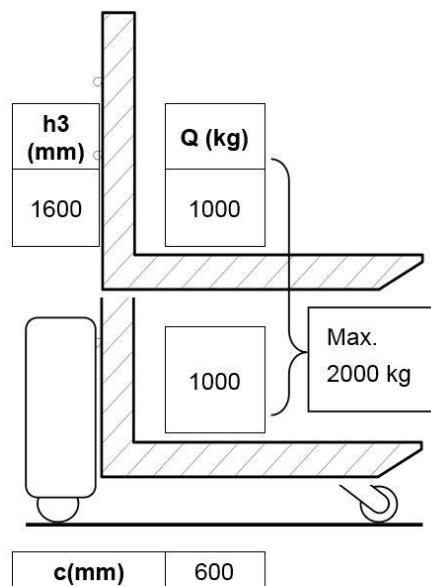


Рис.10: Остаточная грузоподъемность (двойной подъем)

### с. Подъем



НЕ ПРЕВЫШАЙТЕ МАКСИМАЛЬНУЮ ГРУЗОПОДЪЕМНОСТЬ.

ПОДНИМАЙТЕ ТОЛЬКО ГРУЗ ДОПУСТИМОЙ МАССЫ, УКАЗАННОЙ ДЛЯ ДАННОГО ШТАБЕЛЕНА НА ИДЕНТИФИКАЦИОННОЙ ТАБЛИЧКЕ И ДИАГРАММЕ ОСТАТОЧНОЙ ГРУЗОПОДЪЕМНОСТИ

Подведите штабелер с опущенными вилами под поддон полностью. Нажмите и удерживайте кнопку подъема (рис. 7, поз. 19) пока не достигните желаемой высоты подъема.

Оборудование может использоваться как тележка для поддонов и штабелер.

При нажатии кнопки подъема вил (рис. 7, поз. 19), грузовые и опорные вилы поднимаются вместе, максимальная высота подъема составляет 120 мм, максимальная грузоподъемность - 2000 кг.

Когда вилы подняты на высоту 120 мм, нажмите кнопку подъема грузовых вилок (рис. 7, поз. 18), для штабелирования паллеты, максимальная высота подъема - 1600 мм (оборудование используется как тележка для поддонов и штабелер одновременно).

При высоте подъема более 1600 мм опорные вилы не могут подниматься (оборудование используется только как штабелер).

### d. Спуск

Если вилы штабелера находятся в стеллажном пространстве, необходимо осторожно отъехать от стеллажа с или без паллета. Во время движения необходимо удостовериться, что вилы не задевают стеллаж. Нажать и удерживать кнопку снижения (рис. 7, поз. 18). Опускать груз, пока вилы не освободятся от паллета, затем аккуратно отъехать от груза.

## е. Движение



ПО НАКЛОННЫМ ПОВЕРХНОСТЯМ ДВИГАЙТЕСЬ ТОЛЬКО ГРУЗОМ, РАСПОЛОЖЕННЫМ В НАПРАВЛЕНИИ ПОДЪЕМА (РИС. 11). НЕ ПЫТАЙТЕСЬ ПРЕОДОЛЕТЬ УКЛОН БОЛЬШЕ, ЧЕМ УКАЗАНО В СПЕЦИФИКАЦИИ ОБОРУДОВАНИЯ. ДВИЖЕНИЕ РАЗРЕШЕНО ТОЛЬКО, ЕСЛИ ВИЛЫ ПОДНЯТЫ ДО ВЫСОТЫ НЕ БОЛЕЕ 300 ММ.

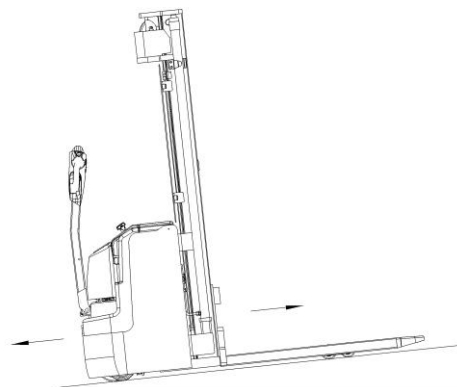


Рис. 11: Движение по уклону

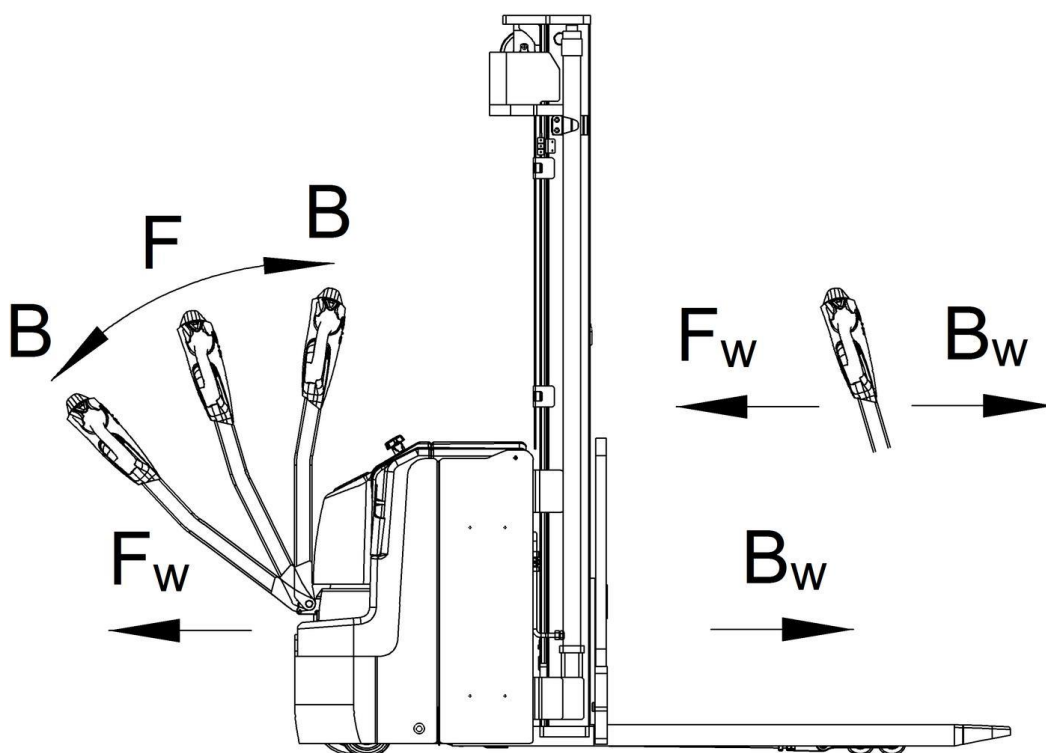


Рис. 12: Направления движения

После того, как ключ повернут в положение «ON» (ВКЛ) (Рис.8) и аварийная кнопка вытянута, переведите ручку управления в рабочее положение («F», рис.12).

Отклоните маховики управления в нужном направлении «вперед» («Fw», рис. 12) или «назад» («Bw», рис. 12).

Контролируйте скорость передвижения при помощи маховиков (рис. 7, поз. 11) для достижения требуемой скорости.

При переводе маховиков в нейтральное положение, включается система торможения, которая действует до полной остановки штабелера. Когда штабелер остановится, необходимо включить парковочный тормоз.

Аккуратно направляйте штабелер к месту назначения при помощи поворота рукоятки. Следите за условиями маршрута и соблюдайте скоростной режим с помощью маховиков управления.

## **f. Рулевое управление**

Вы можете управлять штабелером, поворачивая рукоятку вправо или влево.

## **g. Торможение**



**ВЫПОЛНЕНИЕ ТОРМОЖЕНИЯ ЗАВИСИТ ОТ РЕЖИМА РАБОТЫ И УСЛОВИЙ ЗАГРУЗКИ.**

Торможение может быть включено следующими способами:

- Переключение маховиков управления (рис. 7, поз. 11) обратно в начальное положение или освобождение маховиков активирует систему торможения. Штабелер тормозит до полной остановки.
- При переключении маховиков управления (рис. 7, поз. 11) из положения «движение в одном направлении» в положение «движение в противоположном направлении», штабелер постепенно тормозит, пока не начнет движение в противоположном направлении.
- Штабелер тормозит, если ручку управления перевести в верхнее или нижнее положение к точкам торможения («В», рис.12). При отпускании рукоятки управления автоматически возвращается в верхнее положение к точке торможения («В», рис.12). Штабелер будет тормозить, пока не остановится.
- Кнопка противоотката (безопасности) (рис. 7, поз. 10) защищает оператора от получения повреждений и травм. Если эта кнопка включена, штабелер тормозит и начинает движение в противоположном направлении («Вw», рис.12) на небольшое расстояние и останавливается. Необходимо помнить, что эта кнопка действует, даже если штабелер не едет, но ручка управления находится в рабочем положении.

## **h. Неисправности**

Если обнаружены какие-либо неисправности или штабелер не включается, пожалуйста, прекратите эксплуатацию оборудования и нажмите аварийную кнопку (рис.1, поз. 14). Если возможно, припаркуйте штабелер в безопасной зоне, поверните замковый выключатель (рис. 1, поз. 18) против часовой стрелки и вытащите ключ. Немедленно доведите информацию до руководителя и/или вызовите службу ремонта. Если необходимо, отбуксируйте штабелер из рабочей зоны с помощью специального буксировочного/подъемного оборудования.

## **i. Аварийная ситуация**

При аварийной ситуации или в случае опрокидывания необходимо отойти от штабелера на безопасное расстояние как можно скорее. Если возможно, нажать аварийную кнопку (рис. 1, поз. 14). Все электрические функции будут остановлены.

## 7. ЗАРЯДКА И ЗАМЕНА АККУМУЛЯТОРА



- Только квалифицированному персоналу разрешено обслуживать или заряжать аккумулятор. Необходимо соблюдать правила по обслуживанию, содержащиеся в данном руководстве и установленные производителем аккумулятора.
- В аккумуляторе находится электролит. Возможно использование необслуживаемой аккумуляторной батареи.
- Переработка аккумулятора должна соответствовать национальному законодательству. Просьба соблюдать.
- При обслуживании аккумулятора запрещено находиться вблизи открытого огня. Газы взрывоопасны!
- В зону зарядки аккумулятора не разрешено приносить легковоспламеняющиеся материалы или жидкости. Курение запрещено, данная зона должна хорошо проветриваться.
- Перед началом зарядки, установки или замены аккумулятора штабелер необходимо припарковать в безопасной зоне.
- Перед завершением работ по обслуживанию необходимо удостовериться, что все провода подсоединены правильно, и штабелер находится в исправном состоянии.

Стандартная батарея свинцово-кислотного типа:

PS12DL 1 шт., 2 PzB 24 В / 180 А·ч (С5) [660 x 146 x 657 (ДхШхВ)]

PS16DL 1 шт., 3 VBS 24 В / 270 А·ч (С5) [752 x 172 x 657 (ДхШхВ)]



РАЗРЕШЕНО ИСПОЛЬЗОВАТЬ ТОЛЬКО СЕРТИФИЦИРОВАННЫЕ ТИПЫ АККУМУЛЯТОРА.

ВЕС АККУМУЛЯТОРА ВЛИЯЕТ НА РАБОТУ УСТРОЙСТВА.

СЛЕДИТЕ ЗА МАКСИМАЛЬНОЙ РАБОЧЕЙ ТЕМПЕРАТУРОЙ АККУМУЛЯТОРА.

## а. Замена

Припаркуйте штабелер в безопасной зоне, выключите при помощи замкового выключателя (рис. 1, поз. 16), затем нажмите аварийную кнопку (рис. 1, поз. 4). Откройте крышку аккумуляторного отсека, вытяните петлю, снимите крышку. Отсоедините разъем аккумуляторной батареи и аккуратно вытащите аккумулятор при помощи крана. Операция по установке аккумулятора происходит в обратном порядке. Первыми необходимо подсоединить положительные клеммы. В противном случае оборудование может быть повреждено.

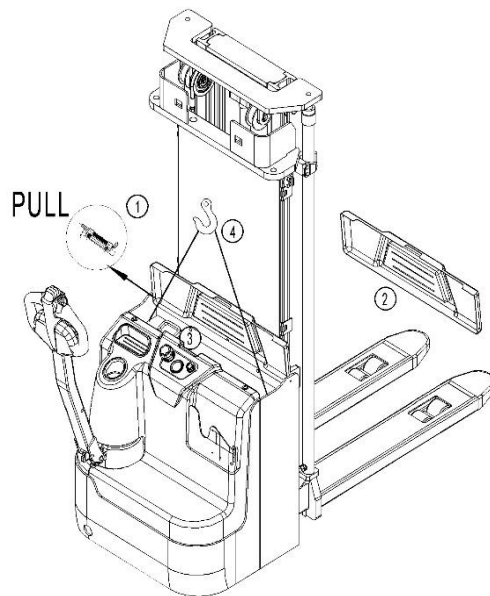


Рис. 13: Замена АКБ

## б. Индикатор зарядки аккумулятора

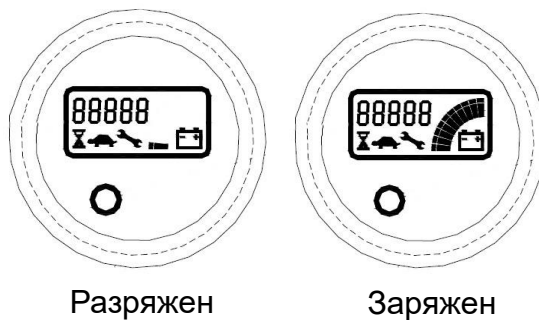


Рис.14: Индикатор заряда АКБ

Только когда аккумулятор полностью заряжен, загорается самый правый индикатор. При снижении уровня зарядки каждый последующий индикатор загорается, по одному за определенный промежуток времени.

- Второй слева индикатор мигает, указывая на низкий заряд (разрядка на 70%).
- Самый левый индикатор попеременно мигает, указывая на разряд (разрядка на 80%).



## С. Зарядка



- Перед зарядкой удостоверьтесь, что используется соответствующее зарядное устройство для данного типа аккумулятора!
- Перед использованием зарядного устройства прочитайте инструкцию по эксплуатации зарядного устройства.
- Всегда соблюдайте данную инструкцию!
- Помещение, в котором производится зарядка, должно проветриваться.
- Точный уровень зарядки можно определить по показаниям индикатора зарядки. Чтобы контролировать уровень, процесс зарядки необходимо прервать и включить штабелер.

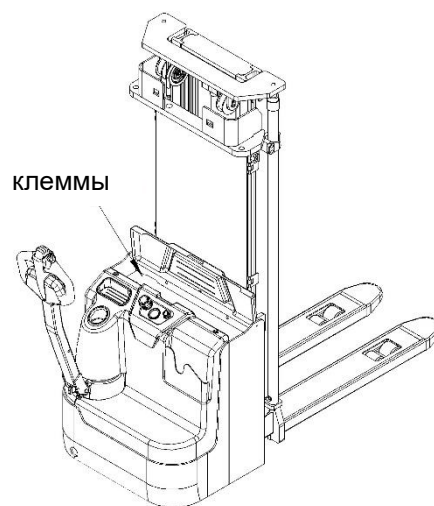


Рис.15: Зарядка АКБ

Установите оборудование в специально предназначенное безопасное место со специальным источником питания.

Опустите вилы и снять груз.

Откройте крышку аккумулятора и оставьте ее в вертикальном положении.

Выключите штабелер и соедините разъем аккумулятора с разъемом зарядного устройства.

Зарядное устройство начинает заряжать аккумулятор, если оно подключено к основному источнику питания.

Соедините разъем аккумулятора с разъемом штабелера.

Отсоедините разъемы по окончанию процесса зарядки аккумулятора.

Закройте крышку аккумулятора.

## 8. РЕГУЛЯРНОЕ ТЕХНИЧЕСКОЕ ОБСЛУЖИВАНИЕ



- К выполнению технического обслуживания на данном ричтраке допускается только квалифицированный и обученный персонал.
- Перед техническим обслуживанием снимите груз и опустите вилы в самое нижнее положение.
- Если необходимо поднять оборудование, следуйте указаниям главы 4(b), используя специально предназначенное для этого подъемное оборудование или домкрат. Перед работой закрепите оборудование приспособлениями (например, специальные домкраты, клинья или деревянные бруски), чтобы предотвратить случайное падение или другое движение.
- Будьте осторожны при обслуживании рукояти управления. Газовая пружина находится под давлением. Небрежность может привести к травме.
- Используйте оригинальные запасные части, одобренные вашим дилером.
- Внимание! Утечка масла или гидравлической жидкости может привести к несчастным случаям и происшествиям.
- Только специалисты по обслуживанию, имеющие соответствующую подготовку, допускаются к регулировке клапана давления.

При необходимости замены колес следуйте инструкциям. Ролики должны иметь правильную форму и не иметь следов чрезмерного износа.

Проведите проверку основных пунктов согласно перечню технического обслуживания.

### а. Перечень технического обслуживания

Таблица 4: Перечень технического обслуживания

Техническое обслуживание		Интервал (в месяцах)			
		1	3	6	12
	Гидравлическая система				
1	Проверить гидравлический(ие) цилиндр(ы), поршень на наличие повреждений, шумов и утечек		•		
2	Проверить соединения гидравлической системы на наличие повреждений и утечек		•		
3	Проверить уровень масла в гидравлической системе, при необходимости дозаправьте маслом		•		
4	Заменить гидравлическое масло (12 мес. или 1200ч работы)				•
5	Проверить и отрегулировать работу клапана регулировки давления (1200 кг/1600 кг +0/ +10 %)				•

	Механическая система				
6	Проверить вилы на предмет деформации и трещин		•		
7	Проверить ходовую часть на предмет деформации и трещин		•		
8	Проверить затяжку болтовых соединений		•		
9	Проверить мачту и цепи на предмет коррозии, деформации или повреждений, заменить, если необходимо	•			
10	Проверьте редуктор на наличие аномальных звуков, шумов и утечек		•		
11	Проверить колеса на предмет деформации или повреждений, заменить, если необходимо		•		
12	Смазать опору рулевого управления				•
13	Проверить и смазать шарниры		•		
14	Смазать пресс масленки	•			
15	Заменить защитный экран, в случае повреждения	•			
	Электрическая система				
16	Проверить электропроводку на предмет повреждений		•		
17	Проверить электросоединения и контакты (клеммы)		•		
18	Проверить функцию аварийного выключателя		•		
19	Проверить электродвигатель на предмет шума и неисправностей		•		
20	Проверить дисплей		•		
21	Проверить, исправные ли предохранители используются, если необходимо, заменить		•		
22	Проверить сигнал звукового предупреждения		•		
23	Проверьте контактор(ы)		•		
24	Проверить утечку на корпус (проверка изоляции)		•		
25	Проверить работу и износ потенциометра				
26	Проверить электросистему двигателя		•		
	Система торможения				
27	Проверить работу тормозов, если необходимо, заменить тормозной диск или отрегулировать зазор		•		
	Аккумулятор				
28	Проверить напряжение аккумулятора		•		
29	Почистить и смазать клеммы и проверить на предмет коррозии и повреждений		•		
30	Проверить корпус аккумулятора на предмет повреждений		•		
	Зарядное устройство				
31	Проверить кабель основного источника питания на предмет повреждений			•	
32	Проверьте защиту от запуска во время зарядки			•	
	Функционирование				
33	Проверить сигнал звукового предупреждения	•			
34	Проверить зазор в электромагнитном тормозе	•			
35	Проверить аварийное торможение	•			
36	Проверить торможение реверсом и торможение противовключением	•			
37	Проверить функционирование кнопки противоотката	•			
38	Проверить функцию управления	•			

39	Проверить функцию подъема и снижения (спуска)	•			
40	Проверить функцию переключения рукоятки управления	•			
41	Проверить замковый выключатель на повреждения и работу	•			
42	Проверить ограничитель скоростей (высота подъема > ~ 300 мм)	•			
	Основное				
43	Проверить, все ли таблички целые и отчетливо читаемые	•			
44	Проверить, не поврежден ли защитный экран	•			
45	Проверить ролики, отрегулировать или заменить, если изношены		•		
46	Осуществить тестовый прокат	•			

## б. Точки смазки

Смажьте указанные точки в соответствии с интервалами обслуживания. Используйте стандартный тип смазки по DIN 51825.

1. Подшипники колес
2. Стойка рамы
3. Цепь
4. Гидравлическая система
5. Опора рулевого управления

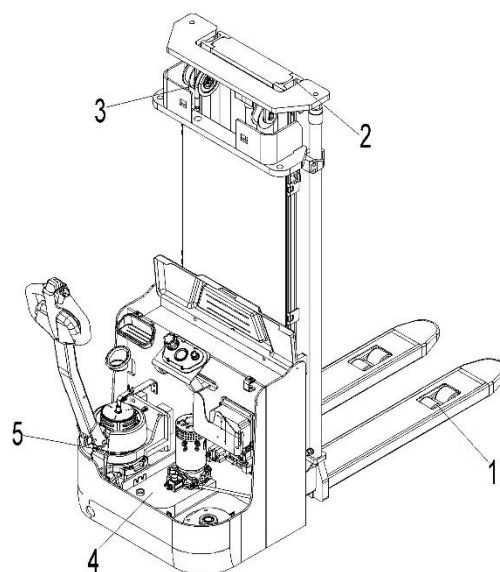


Рис. 16: Точки смазки

## с. Проверка и заправка гидравлического масла

Таблица 5. Рекомендуемые типы гидравлической жидкости:

Температура окружающей среды	-5 °C ~25 °C	>25 °C
Тип	HVLP 32, DIN 51524	HLP 46, DIN 51524
Вязкость	28,8 – 35,2	41,4 - 47
Объем	9,4 л (В зависимости от модели)	

Отработанный материал как масло, использованные аккумуляторы или другое должны быть собраны и переработаны согласно национальному законодательству и при необходимости переданы в перерабатывающую компанию.

Уровень гидравлической жидкости в положении с опущенными вилами должен быть в пределах 9,3 л - 9,5 л

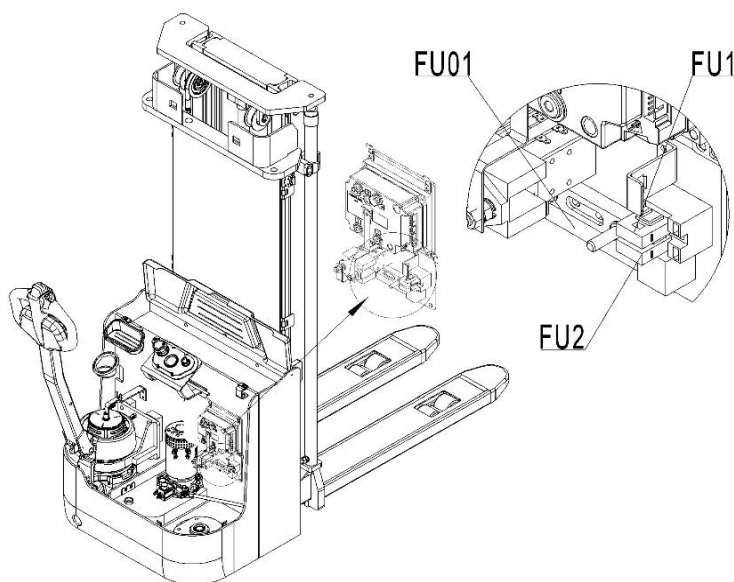
При необходимости добавьте гидравлическую жидкость

#### **d. Проверка электрических предохранителей**

Снимите основной кожух. Расположение предохранителей показано на рис. 17 ниже.

Характеристики предохранителей приведены в Таблице 6.

Таблица 6: Типы предохранителей



Тип	Значение
FU1	10 А
FU2	10 А
FU01	350 А

Рис. 17: Расположение предохранителей

#### **e. Снятие, повторная установка защитного экрана**



**НЕ ИСПОЛЬЗУЙТЕ ШТАБЕЛЕР, ЕСЛИ ЗАЩИТНЫЙ ЭКРАН ПОВРЕЖДЕН ИЛИ НЕПРАВИЛЬНО СОБРАН!**

Если экран необходимо снять, раскрутите крепежные винты и аккуратно снимите экран. Винты остаются на экране. Для повторной установки поместить экран в правильное положение и зафиксировать каждый крепежный винт. Если необходимо заменить детали (части), позвоните помощника по обслуживанию и ремонту.

Отодвиньте держатели экрана в разные стороны и снимите экран. Сборка производится в обратном порядке. Удостоверьтесь, что экран закреплен правильно, и крепежные элементы не повреждены.

## 9. ВЫЯВЛЕНИЕ И УСТРАНЕНИЕ НЕИСПРАВНОСТЕЙ



Если электрический штабелер имеет неисправности, нужно следовать инструкциям, указанным в главе 6 (i).

Таблица 7: Устранение неисправностей

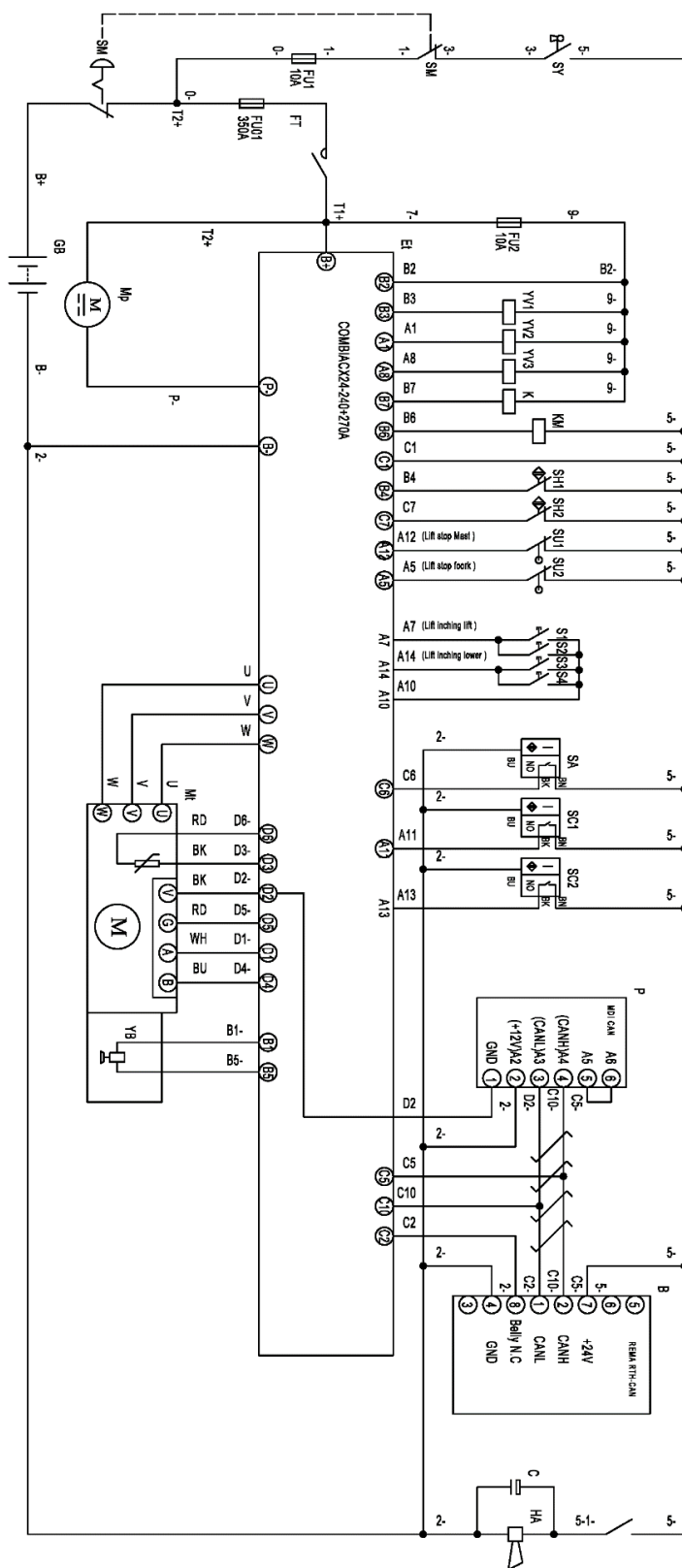
Неисправность	Причина	Ремонт
Груз не поднимается	Масса груза слишком большая	Перегрузка запрещена
	Разряжен аккумулятор	Зарядить аккумулятор
	Неисправность подъемного предохранителя	Проверить и при необходимости заменить подъемный предохранитель
	Слишком низкий уровень гидравлического масла	Проверить и при необходимости долить гидравлическое масло
	Протечка масла	Заменить шланги и/или крышку цилиндра
Протечка масла из воздушного отведения	Слишком большое количество масла.	Уменьшить количество масла
Штабелер не включается	Аккумулятор заряжается	Зарядить аккумулятор полностью и затем отсоединить провод от источника питания.
	Аккумулятор не подключен	Правильно подсоединить аккумулятор
	Предохранитель неисправен	Проверить и при необходимости заменить предохранители
	Аккумулятор разряжен	Зарядить аккумулятор
	Аварийная кнопка активирована	Вытянуть кнопку
	Ручка управления в рабочем положении	Сначала переместите ручку в положение торможения
Движение только в одном направлении	Потенциометр управления или соединения повреждены	Проверить потенциометр и соединения.

Только медленная скорость передвижения	Аккумулятор разряжен	Проверить уровень зарядки аккумулятора по индикатору
	Электромагнитный тормоз включен	Проверить электромагнитный тормоз
	Провода ручки управления отсоединены или повреждены	Проверить провода ручки управления.
	Неисправный датчик ограничения скорости при поднятых вилах	Проверить датчик
	Электросистема перегрета	Остановить работу и охладить оборудование
	Неисправный датчик температуры	Проверить и, если необходимо, заменить датчик температуры
Штабелер включается внезапно	Контроллер поврежден	Заменить контроллер
	Маховик управления не переходит обратно в нейтральное положение.	Починить или заменить потенциометр.

Если штабелер имеет неисправности и не может быть вывезен из рабочей зоны, требуется установить его на эвакуаторе и аккуратно закрепить. Затем вывезти штабелер из рабочей зоны.

# 10. СХЕМЫ

## а. Электрическая схема



FU1 :	10 A
FU2 :	10 A
FU01 :	350 A

Рис. 18: Электрическая схема (EPS)



Таблица 8: Описание электрических компонентов

Код	Элемент	Код	Элемент
GB	Аккумулятор	S1, S2, S3, S4	Микропереключатель
C	Конденсатор	P	Индикатор АКБ
FU01, FU1, FU2	Предохранитель	SA	Межблочный переключатель
Mt	Электродвигатель хода	SH1, SH2	Магнитный переключатель
Mr	Электродвигатель насоса	YV1	Пропорциональный клапан
YB	Электромагнитный тормоз	SU1, SU2	Микропереключатель
Et	Контроллер хода	HA	Звуковой сигнал
K	Реле	SY	Замковый выключатель
KM	Главный контактор	YV2, YV3	Электромагнитный клапан
B	Ручка управления	SM	Аварийный выключатель

## в. Гидравлическая схема

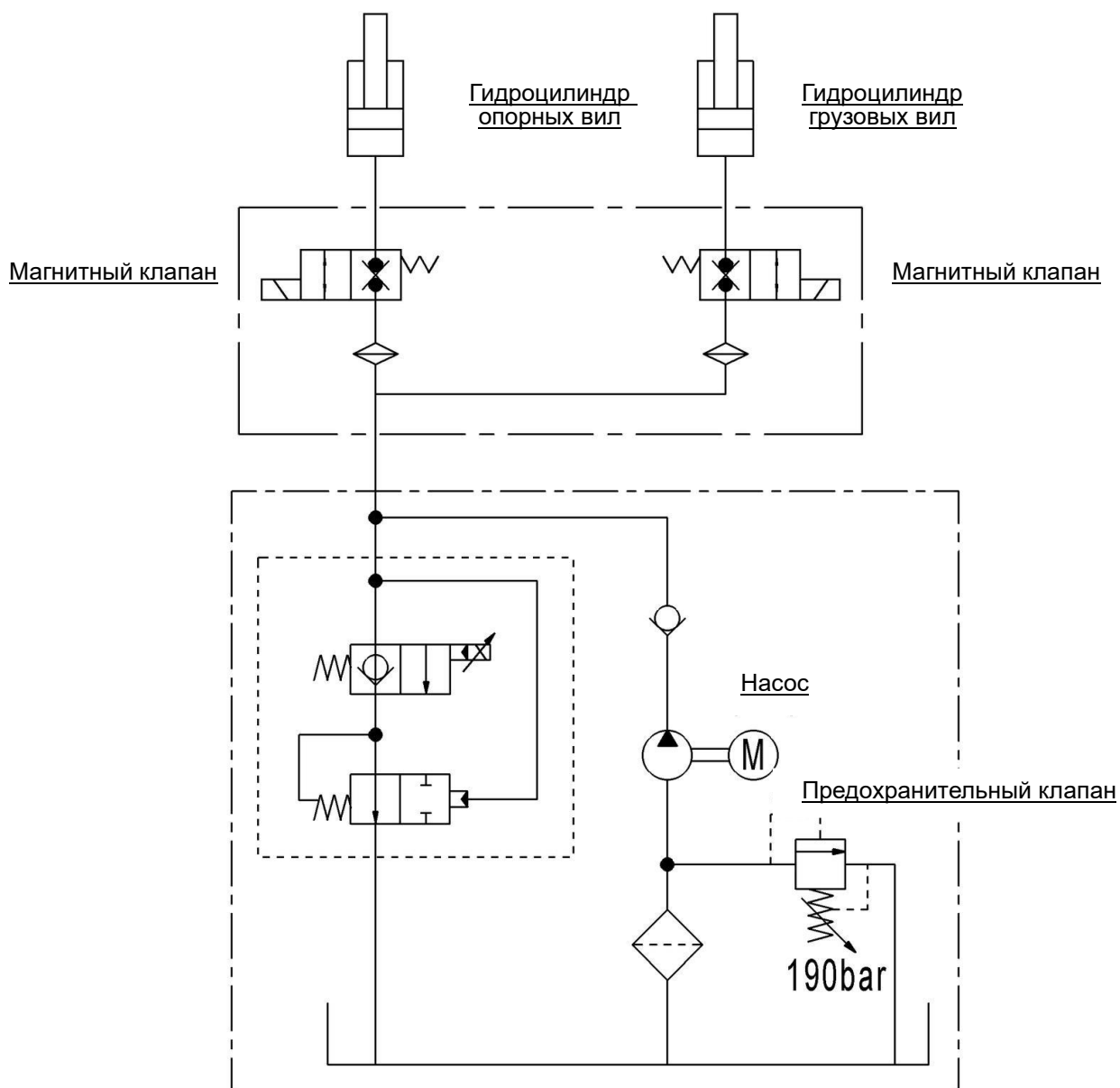


Рис. 19: Гидравлическая схема

# 11. ДЕКЛАРАЦИЯ СООТВЕТСТВИЯ

## **[GB] Original CE Declaration of conformity**

The signatory hereby declares that the specified machine conforms to the EC Directive 2006/42/EC (Machine Directive), and 2014/30/EU (Electro-Magnetic Compatibility, EMC) including their amendments as translated into national legislation of the member countries. The signatory is individually authorized to compile the technical documents and declares that the following standards, including the normative procedures contained therein, have been applied:

## **[D] Original EG- Konformitätserklärung**

Der Unterzeichner erklärt hiermit, dass die angegebene Maschine den EG-Richtlinien 2006/42/EG (Maschinenrichtlinie) und 2014/30/EU (Elektromagnetische Verträglichkeit, EMV) einschließlich ihrer Änderungen in der Umsetzung in die nationale Gesetzgebung der Mitgliedsländer entspricht. Der Unterzeichner ist zur Zusammenstellung der technischen Unterlagen einzeln befugt und erklärt, dass folgende Normen, einschließlich der darin enthaltenen normativen Verfahren, angewendet wurden:

## **[E] Original DECLARACIÓN DE CONFORMIDAD CE**

El signatario declara por la presente que la máquina especificada cumple con la Directiva CE 2006/42/EC (Directiva de Máquinas) y 2014/30/EU (Compatibilidad Electromagnética, EMC) incluidas sus enmiendas traducidas a la legislación nacional de los países miembros. El firmante está autorizado individualmente para compilar los documentos técnicos y declara que se han aplicado los siguientes estándares, incluidos los procedimientos normativos contenidos en ellos:

## **[F] Originale DECLARATION DE CONFORMITE CE**

Le signataire déclare par la présente que la machine spécifiée est conforme à la directive CE 2006/42/CE (directive machine) et 2014/30/UE (compatibilité électromagnétique, CEM), y compris leurs modifications telles que traduites dans la législation nationale des pays membres. Le signataire est individuellement autorisé à compiler les documents techniques et déclare que les normes suivantes, y compris les procédures normatives qu'elles contiennent, ont été appliquées:

## **[NL] Origineel EG-CONFORMITEITSVERKLARING**

De ondertekenaar verklaart hierbij dat de gespecificeerde machine voldoet aan de EG-richtlijnen 2006/42/EG (machinerichtlijn) en 2014/30/EU (elektromagnetische compatibiliteit, EMC) inclusief hun amendementen zoals vertaald in de nationale wetgeving van de aangesloten landen. De ondertekenaar is individueel gemachtigd om de technische documenten samen te stellen en verklaart dat de volgende normen, inclusief de normatieve procedures die daarin zijn opgenomen, zijn toegepast:

## **[P] Original DECLARAÇÃO DE CONFORMIDADE CE**

O signatário declara que a máquina especificada está em conformidade com a Diretiva EC 2006/42/EC (Diretiva de Máquinas) e 2014/30/EU (Compatibilidade Eletromagnética, EMC), incluindo suas emendas traduzidas para a legislação nacional dos países membros. O signatário está individualmente autorizado a compilar os documentos técnicos e declara que as seguintes normas, incluindo os procedimentos normativos neles contidos, foram aplicadas:

## **[I] Originale DICHIARAZIONE DI CONFORMITÀ CE**

Il firmatario dichiara che la macchina specificata è conforme alla Direttiva CE 2006/42/CE (Direttiva macchina) e 2014/30/UE (Compatibilità elettromagnetica, EMC) compresi i relativi emendamenti tradotti nella legislazione nazionale dei paesi membri. Il firmatario è autorizzato individualmente alla compilazione dei documenti tecnici e dichiara che sono state applicate le seguenti norme, comprese le procedure normative ivi contenute:

## **[BG] Оригинален ЕВРОПЕЙСКА ОБЩНОСТ - ДЕКЛАРАЦИЯ ЗА СЪОТВЕТСТВИЕ**

С настоящото подписалото лице декларира, че посочената машина отговаря на Директива на ЕО 2006/42/ЕС (Директива за машини) и 2014/30/ЕУ (Електромагнитна съвместимост, EMC), включително техните изменения, преведени в националното законодателство на страните-членки. Подписалото лице е лично упълномощено да съставя техническите документи и декларира, че са приложени следните стандарти, включително съдържащите се в тях нормативни процедури:

## **[CZ] Originál EG - PROHLÁŠENÍ OSHODĚ**

Signatář tímto prohlašuje, že uvedený stroj je ve shodě se směrnicí ES 2006/42/ES (Směrnice o strojích) a 2014/30/EU (Elektromagnetická kompatibilita, EMC) včetně jejich změn ve znění přeložené do národní legislativy členských zemí. Podepisující osoba je samostatně oprávněna sestavit technické dokumenty a prohlašuje, že byly použity následující normy, včetně normativních postupů v nich obsažených:

## **[DK] Original EF-OVERENSSTEMMELSEERKLÆRING**

Underskrivener erklærer hermed, at den specificerede maskine er i overensstemmelse med EF-direktivet 2006/42/EC (maskindirektivet) og 2014/30/EU (elektro-magnetisk kompatibilitet, EMC) inklusive deres ændringer som oversat til national lovgivning i medlemslandene. Underskrivener er individuelt bemyndiget til at udarbejde de tekniske dokumenter og erklærer, at følgende standarder, inklusive de normative procedurer indeholdt deri, er blevet anvendt:

## **[EST] Originaal EL vastavusavaldus**

Allakirjutanu kinnitab käesolevaga, et nimetatud masin vastab EÜ direktiivile 2006/42/EÜ (masinadirektiiv) ja 2014/30/EL (elektromagnetiline ühilduvus, EMC), sealhulgas nende muudatustele, nagu on tõlgitud liikmesriikide siseriiklikesse õigusaktidesse. Allakirjutanut on individuaalselt õigus koostada tehnilisi dokumente ja ta kinnitab, et on kohaldatud järgmisi standardeid, sealhulgas neis sisalduvaid normatiivprotseduure:

## **[FIN] Alkuperäinen EU-YHDENMUKAISUUSSELÖSTUS**

Allekirjoittaja vakuuttaa täten, että määritetty kone on EY-direktiivin 2006/42/EY (konedirektiivi) ja 2014/30/EU (sähkömagneettinen yhteensopivuus, EMC) mukainen, mukaan lukien niiden muutokset, sellaisina kuin ne on käännetty jäsenmaiden kansalliseen lainsäädäntöön. Allekirjoittaja on henkilökohtaisesti valtuutettu kokoamaan tekniset asiakirjat ja vakuuttaa, että seuraavia standardeja, mukaan lukien niihin sisältyvät normatiiviset menettelyt, on sovellettu:

## **[GR] Πρωτότυπο ΔΗΛΩΣΗΣΥΜΜΟΡΦΩΣΗΣΕΟΚ**

Ο υπογράφοντας δηλώνει με το παρόν ότι το συγκεκριμένο μηχάνημα συμμορφώνεται με την Οδηγία 2006/42/ΕΚ (Οδηγία Μηχανών) και 2014/30/ΕΕ (Ηλεκτρομαγνητική Συμβατότητα, EMC) συμπεριλαμβανομένων των τροποποιήσεών τους όπως έχουν μεταφραστεί στην εθνική νομοθεσία των χωρών μελών. Ο υπογράφοντας είναι ατομικά εξουσιοδοτημένος να συντάξει τα τεχνικά έγγραφα και δηλώνει ότι έχουν εφαρμοστεί τα ακόλουθα πρότυπα, συμπεριλαμβανομένων των κανονιστικών διαδικασιών που περιέχονται σε αυτά:

## **[H] Eredeti EU KONFORMITÁSI NYILATKOZAT**

Az aláíró ezennel kijelenti, hogy a megadott gép megfelel a 2006/42/EC (gépirányelv) és a 2014/30/EU (elektromágneses összeférhetőség, EMC) irányleveknek, beleértve azok módosításait a tagországok nemzeti jogszabályaiba lefordítva. Az aláíró egyénileg jogosult a műszaki dokumentumok összeállítására, és kijelenti, hogy a következő szabványokat, beleértve az abban foglalt normatív eljárásokat, alkalmazták:

## **[LT] Originalus ES atitikimø deklaracija**

Pasirašęs asmuo pareiškia, kad nurodyta mašina atitinka EB direktyvą 2006/42/EB (mašinų direktyvą) ir 2014/30/ES (elektromagnetinį suderinamumą, EMC), įskaitant jų pakeitimus, išverstus į šalių narių nacionalinius teisės aktus. Pasirašęs asmuo yra individualiai įgaliotas rengti techninius dokumentus ir pareiškia, kad buvo taikomi šie standartai, įskaitant juose nurodytas normines procedūras:

## **[LV] Oriģināls ES atbilstības deklarācija**

Parakstītājs ar šo apliecina, ka norādītā iekārta atbilst EK Direktīvai 2006/42/EK (Mašīnu direktīva) un 2014/30/ES (Elektromagnētiskā saderība, EMC), ieskaitot to grozījumus, kas ir tulkti dalībvalstu nacionālajos tiesību aktos. Parakstītājs ir individuāli pilnvarots sastādīt tehniskos dokumentus un apliecina, ka ir piemēroti šādi standarti, tostarp tajos ietvertās normatīvās procedūras:

## **[N] Opprinnelig EU-KONFORMITETSERKLÆRING**

Underskrivaren erklærer herved at den spesifiserte maskinen er i samsvar med EC-direktivet 2006/42/EC (maskindirektivet), og 2014/30/EU (elektromagnetisk kompatibilitet, EMC) inkludert deres endringer som oversatt til nasjonal lovgivning i medlemslandene. Underskrivaren er individuelt autorisert til å sammenstille de tekniske dokumentene og erklærer at følgende standarder, inkludert de normative prosedyrene som finnes deri, er brukt:

### **[PL] Oryginalny DEKLARACJA ZGODNOŚCI WE**

Sygnatariusz niniejszym oświadcza, że określona maszyna jest zgodna z dyrektywą WE 2006/42/WE (dyrektywa maszynowa) i 2014/30/UE (kompatybilność elektromagnetyczna, EMC) wraz z ich poprawkami w tłumaczeniu na ustawodawstwo krajowe krajów członkowskich. Sygnatariusz jest indywidualnie upoważniony do sporządzenia dokumentacji technicznej i oświadcza, że zastosowano następujące normy, w tym zawarte w nich procedury normatywne:

### **[RO] Original DECLARATIE DE CONFORMITATE CE**

Semnatarul declară prin prezenta că mașina specificată este conformă cu Directiva CE 2006/42/CE (Directiva Mașini) și 2014/30/UE (Compatibilitate electro-magnetică, EMC), inclusiv amendamentele acestora, astfel cum au fost traduse în legislația națională a țărilor membre. Semnatarul este autorizat individual să întocmească documentele tehnice și declară că au fost aplicate următoarele standarde, inclusiv procedurile normative cuprinse în acestea:

### **[RUS] Оригинал Декларация соответствия стандартам ЕС**

Настоящим подписывающая сторона заявляет, что указанная машина соответствует Директиве ЕС 2006/42/ЕС (Директива по машинам) и 2014/30/ЕС (Электромагнитная совместимость, ЭМС), включая их поправки, переведенные в национальное законодательство стран-членов. Подписавшаяся сторона имеет индивидуальное право на составление технических документов и заявляет, что были применены следующие стандарты, включая содержащиеся в них нормативные процедуры:

### **[S] Original EG-KONFORMITETSFÖRKLARING**

Undertecknaren intygar härmed att den specificerade maskinen överensstämmer med EG-direktivet 2006/42/EC (maskindirektivet) och 2014/30/EU (elektromagnetisk kompatibilitet, EMC) inklusive deras tillägg som översatts till nationell lagstiftning i medlemsländerna. Undertecknaren är individuellt behörig att sammanställa de tekniska dokumenten och förklarar att följande standarder, inklusive de normativa proceduren som finns däri, har tillämpats:

### **[SK] Originál vyhlášení o zhode**

Signatár týmto vyhlasuje, že špecifikovaný stroj je v súlade so Smernicou ES 2006/42/EC (Smernica o strojoch) a 2014/30/EU (Elektromagnetická kompatibilita, EMC) vrátane ich dodatkov preložených do národnej legislatívy členských krajín. Signatár je individuálne oprávnený zostavovať technické dokumenty a vyhlasuje, že boli aplikované nasledujúce normy vrátane normatívnych postupov v nich obsiahnutých:

### **[SLO] Original EU IZJAVA O SKLADNOSTI**

Podpisnik s tem izjavlja, da je navedeni stroj v skladu z Direktivo ES 2006/42/ES (Direktiva o strojih) in 2014/30/EU (Electro-Magnetic Compatibility, EMC), vključno z njunimi spremembami, kot so prevedene v nacionalno zakonodajo držav članic. Podpisnik je posamično pooblaščen za sestavo tehnične dokumentacije in izjavlja, da so bili uporabljeni naslednji standardi, vključno z normativnimi postopki, ki jih vsebuje:

### **[TR] Orijinal AB Uygunluk Açıklaması**

İmza sahibi, belirtilen makinenin AB Direktifi 2006/42/EC (Makine Direktifi) ve 2014/30/EU (Elektro-Manyetik Uyumluluk, EMC) ve bunların üye ülkelerin ulusal mevzuatına tercüme edilen değişiklikleri ile uyumlu olduğunu beyan eder. İmza sahibi, teknik belgeleri derlemeye bireysel olarak yetkilidir ve burada yer alan normatif prosedürler dahil olmak üzere aşağıdaki standartların uygulandığını beyan eder:

#### **<the applied standards have to be shown here>**

- (1) Type: **XX XX– Self-propelled industrial truck**
- (2) Serial No: **XXXXXXXX**
- (3) Year of constr.: **YYYY**
- (4) Manufacturer: **Noblelift Intelligent Equipment Co., Ltd.**  
528 Changzhou Road, Taihu Sub-district, Changxing, 313100, PR China
- (5) Responsible for compiling the technical documentation: **<Company name>**,  
**<Company Address>**
- (6) Date: **<Place>, YYYY.MM.DD**
- (7) Authorized signatory: **<Position> Mr. Sample**

- (1) Type/ Typ/ Tipo/ Modello/ Τυππί/ Tipo / ΤΥΠΟΣ/ Τίπος/ Τίπ/ Тип/ Тiрs/ Тiрас/ Тiүүр:
- (2) Serial No./ Serien-Nr./ N°. de série/ Seriennummer/ N° de serie/ Numero di serie/ Serienr./ Sarjano/ [αυξανων αριθμός](#)/ Seriové číslo/ Szériaszám/ Nr.Seryjny/ Serijska številka/ Výrobné číslo/ Серийный номер/ Seri No./ Seerianr./ Sērijas Nr./ Serijos numeris:
- (3) Year of constr./ Baujahr/ Année de constr./ Bouwjaar/ Año de constr./ Anno di costruzione/ Produktionsår/ Byggeår/ Tillverkningsår/ Valmistusvuosi / Ano de fabrico / [έτος κατασκευής](#)/ Rok výroby/ Gyártási év/ Rok produkcji / Letnik / Год изготовления / Üretim yılı / Väljålaskeasta / Izgatavošanas gads / Gamybos metai
- (4) Manufacturer/ Hersteller/ Fabricante/ Fabricant/ Fabrikant/ Fabricante/ Produttore/ производитель/ Výrobce/ Fabrikant/ Tootja/ Valmistaja/ Κατασκευαστής/ Gyártó/ Gamintojas/ Ražotājs/ Produsent/ Producent/ Producător/ Производитель/ Tillverkare/ Výrobca/ Proizvajalec/ Üretici firma
- (5) Responsible for compiling the technical documentation/ Verantwortlich für die Zusammenstellung der technischen Dokumentation/ Responsable de compilar la documentación técnica/ Responsable de la compilation de la documentation technique/ Verantwoordelijk voor het samenstellen van de technische documentatie/ Responsável pela compilação da documentação técnica/ Responsabile della compilazione della documentazione tecnica/ Отговаря за съставянето на техническата документация/ Zodpovída za sestavení technické dokumentace/ Ansvarlig for udarbejdelse af den tekniske dokumentation/ Vastutab tehnilise dokumentatsiooni koostamise eest/ Vastaa tehnilise dokumentaation laatimisesta/ Υπεύθυνος για τη σύνταξη της τεχνικής τεκμηρίωσης/ Felelős a műszaki dokumentáció összeállításáért/ Atsakingas už techninės dokumentacijos sudarymą/ Atbildīgs par tehniskās dokumentācijas sastādīšanu/ Ansvarlig for sammenstilling av teknisk dokumentasjon/ Odpowiedzialny za kompletowanie dokumentacji technicznej/ Responsabil cu întocmirea documentatiei tehnice/ Ответственный за составление технической документации/ Ansvarig för att sammanställa den tekniska dokumentationen/ Zodpovedá za zostavenie technickej dokumentácie/ Odgovoren za pripravo tehnične dokumentacije/ Teknik dokümantasyonun derlenmesinden sorumlu
- (6) Date/ Datum/ Data/ Fecha/ datum/ Dato/ päiväys/ Kuupäev/ Datums/ [дата](#)/ Dátum/ dátum/ tarih/ [παραρτημά](#)
- (7) Authorised signatory/ ImAuftrag/ pour ordre/ Incaricato/ Por orden de/ por procuração/ op last van/ påvegneaf/ påupdrag/ Etteroppdrag/ psta./ Ülesandel / pavedus / v.i. / Попоручению / megbízásból / длъжностнолице / z pověření / z roverenia / po nalogu / napolecenie / din sarcina / адина / θαη' ελληνή