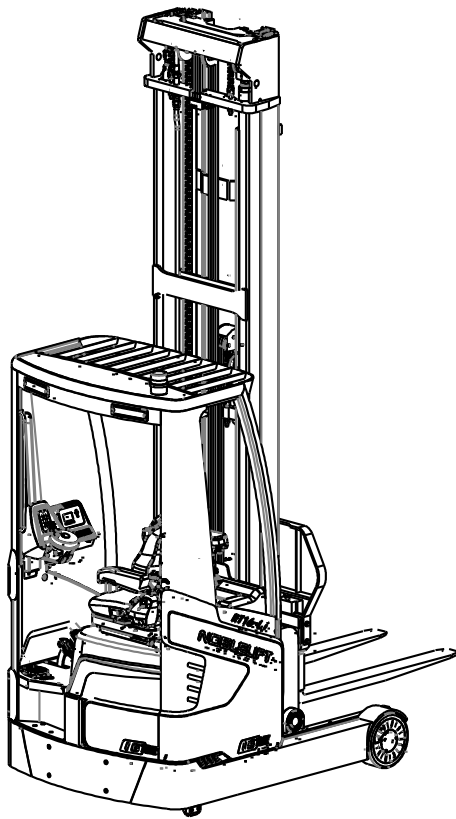


NOBLELIFT

РУКОВОДСТВО ПО ЭКСПЛУАТАЦИИ

Ричтрак с литий-ионным аккумулятором

RT16Li



ПРЕДУПРЕЖДЕНИЕ

Не использовать ричтрак, не изучив настоящее Руководство по эксплуатации.

ПРИМЕЧАНИЕ:

- Проверить соответствие настоящего оборудования типу, указанному на идентификационной табличке.
- Сохраните данное руководство для дальнейшего использования.

Версия 08/2023

RT16Li-SMS-004-RU

ПРЕДИСЛОВИЕ

Перед началом эксплуатации ричтрака внимательно ознакомьтесь с настоящим РУКОВОДСТВОМ ПО ЭКСПЛУАТАЦИИ и разберитесь в правилах использования данного оборудования в полном объеме. Неправильная эксплуатация может привести к возникновению опасных ситуаций.

Настоящее Руководство описывает эксплуатацию различных моделей и вариантов электрических ричтраков. Поэтому здесь может быть описано оборудование, отсутствующее на конкретной модели или вообще не представленное в той или иной стране. При использовании и обслуживании оборудования удостоверьтесь, что Руководство соответствует вашей модели.



Сохраните это руководство для дальнейшего использования. Если настоящее Руководство, а также информационные наклейки или предупреждающие таблички на корпусе ричтрака повреждены или утеряны, обратитесь к вашему региональному дилеру для замены.

ВНИМАНИЕ:

- Отходы, представляющие опасность для окружающей среды, такие как аккумуляторы, масло и электронные компоненты, при неправильном обращении могут нанести экологический ущерб или вред здоровью людей.
- Отходы должны быть рассортированы и разложены в жесткие контейнеры для мусора в соответствии с нормами и собраны местным органом по защите окружающей среды. Во избежание загрязнения окружающей среды запрещается выбрасывать отходы бесконтрольно.
- Во избежание утечки технических жидкостей во время эксплуатации оборудования, пользователь должен подготовить впитывающие материалы (опилки или сухую ткань), чтобы своевременно собрать вытекшее масло. Во избежание вторичного загрязнения окружающей среды, использованные впитывающие материалы надлежит передавать специализированным отделам местных организаций, уполномоченных заниматься их утилизацией.
- Вся продукция NOBLELIFT, в целях улучшения качества и потребительских свойств, постоянно модернизируется и усовершенствуется, а также является предметом постоянных разработок и исследований, что может стать причиной некоторых расхождений между реальной техникой и данными, приведёнными в настоящем руководстве. Поэтому отклонения в приведённых данных, иллюстрациях и описаниях не могут служить основанием для каких-либо претензий.
- Данные, приведенные в нижеизложенных таблицах, актуальны на момент публикации настоящего Руководства. Фотографии и иллюстрации служат лишь для ознакомления и получения общего представления о предмете. Изготовитель оставляет за собой полное право вносить изменения в конструкцию оборудования и менять технические характеристики без предварительного уведомления. При необходимости уточнения технических характеристик или другой информации, касающейся предмета настоящего Руководства, свяжитесь с уполномоченным региональным дилерским центром или региональным представительством. Настоящее Руководство предназначено только для эксплуатации / технического обслуживания электрического ричтрака. Пожалуйста, имейте в виду, что производитель не дает гарантий выполнения каких-либо особых функций, не указанных в настоящем руководстве.



ПРИМЕЧАНИЕ: В настоящем руководстве знак, указанный слева, означает предупреждение или опасность, которая может привести к смерти или серьезным травмам в случае нарушения условий эксплуатации.

Охрана товарного знака и прав интеллектуальной собственности

Все содержимое настоящего Руководства является собственностью NOBLELIFT INTELLIGENT EQUIPMENT и защищено действующим законодательством, регулирующим вопросы авторского права. Запрещается воспроизводить, переводить и передавать информацию, полностью или частично указанную в настоящем Руководстве третьим лицам без письменного согласия производителя.

Право интеллектуальной собственности принадлежит компании, указанной в сертификате CE в конце этого документа, или, если оборудование продается в США, за компанией, указанной на наклейке компании.

Логотип и буквенное обозначение NOBLELIFT® являются зарегистрированными товарными знаками. Использование товарного знака без согласия правообладателя является незаконным и влечет за собой административно-уголовную ответственность.

Содержание

1. ПРАВИЛЬНОЕ ПРИМЕНЕНИЕ	5
2. ОПИСАНИЕ РИЧТРАКА	6
a. Обзор основных компонентов	6
b. Основные технические характеристики	7
c. Описание устройств безопасности и предупреждающих табличек (Европа и другие страны, кроме США).....	11
d. Идентификационная табличка	13
3. ПРЕДУПРЕЖДЕНИЯ, ОСТАТОЧНЫЕ РИСКИ И ИНСТРУКЦИИ ПО БЕЗОПАСНОСТИ	13
4. ВВОД В ЭКСПЛУАТАЦИЮ, ТРАНСПОРТИРОВКА, ВЫВОД ИЗ ЭКСПЛУАТАЦИИ	14
a. Ввод в эксплуатацию	14
b. Погрузка и разгрузка / транспортировка	16
c. Хранение	17
5. ЕЖЕДНЕВНЫЙ ОСМОТР	18
6. ИНСТРУКЦИЯ ПО ЭКСПЛУАТАЦИИ	19
a. Органы функционального управления	19
b. Включение ричтрака	19
c. Перемещение	19
d. Рулевое управление	20
e. Торможение	20
f. Диаграмма остаточной грузоподъемности	21
g. Подъем	21
h. Спуск	21
i. Выдвижение мачты (вперед/ назад)	21
j. Боковое смещение каретки (влево / вправо)	22
k. Наклон вил (вверх / вниз)	22
l. Неисправности	22
m. Аварийные ситуации	22
7. АККУМУЛЯТОР — Обслуживание, зарядка, замена	23
a. Описание литий-ионного аккумулятора	23
b. Таблички на аккумуляторе	24
c. Указания по безопасности, предупреждения и прочие примечания	25
d. Зарядка	30
8. РЕГУЛЯРНОЕ ТЕХНИЧЕСКОЕ ОБСЛУЖИВАНИЕ	31
a. Перечень технического обслуживания	31
b. Места для смазки	33
c. Проверка и заправка гидравлического масла	34
d. Проверка электрических предохранителей	34

9. УСТРАНЕНИЕ НЕИСПРАВНОСТЕЙ.....	35
10. Гидравлическая схема	37
11. ДИАГНОСТИКА И УСТРАНЕНИЕ НЕИСПРАВНОСТЕЙ, ДИСПЛЕЙ И ЭЛЕКТРИЧЕСКАЯ СХЕМА.....	38
a. Дисплей (ричтрак с контроллером 1232SE)	38
b. Дисплей (ричтрак с контроллером F4A)	57
c. Дисплей (ричтрак с контроллером Inmotion)	73
12. ДЕКЛАРАЦИЯ СООТВЕТСТВИЯ.....	91

1. ПРАВИЛЬНОЕ ПРИМЕНЕНИЕ

Для обеспечения безопасности персонала, оборудования и условий нормальной работы операторы должны соблюдать меры предосторожности в строгом соответствии с данным руководством:

1. К управлению ричтраками допускается только квалифицированный персонал, прошедший специальную подготовку и имеющий специальное разрешение на управление данным оборудованием;
2. Использование ричтрака предусматривает работу только на подготовленных ровных и устойчивых поверхностях внутри помещений;
3. Перед началом движения на ричтраке проверьте устройства управления и сигнализации. При обнаружении каких-либо повреждений или дефектов эксплуатация возможна только после ремонта;
4. Во время погрузочно-разгрузочных работ масса груза не должна превышать указанное значение номинальной и остаточной грузоподъемности. Обе части вил должны вставляться под паллету с грузом, а нагрузка должна равномерно распределяться на вилах. Неравномерная нагрузка и подъем груза на одной стороне вил запрещены;
5. Начало движения, управление, перемещение, торможение и остановку следует производить медленно и плавно. При движении и поворотах на влажных или гладких поверхностях необходимо снизить скорость;
6. Передвижение ричтрака с грузом должно осуществляться только при опущенных вилах, при этом вилы должны быть максимально наклонены назад;
7. Соблюдайте осторожность при движении под уклон: при подъеме или спуске в ходе движения вперед или назад избегайте изменения направления движения;
8. Управляя ричтраком, обращайте внимание на пешеходов, препятствия и неровности на маршруте, а также на высоту проемов над ричтраком;
9. Подъем, перевозка и нахождение людей на вилах запрещены;
10. Нахождение и перемещение людей под подъемной частью ричтрака или под вилами запрещено;
11. Управление ричтраком и его функциями должно осуществляться только с рабочего места оператора;
12. Не перевозите незакрепленный или свободно сложенный груз, а также будьте предельно осторожны при работе с крупногабаритными грузами;
13. При въезде и движении в зоне стеллажного хранения двигайтесь медленно и по прямой. При штабелировании грузов осуществляйте только прямолинейное движение;
14. При работе ричтрака на высоте старайтесь всегда отклонять мачту назад, а наклоны вперед и назад во время загрузки и разгрузки должны осуществляться в минимальном диапазоне;
15. В случае поломки или обнаружения неисправностей следует немедленно прекратить работу. Данное предупреждение указано на информационной табличке, расположенной на корпусе ричтрака;
16. Перед тем, как покинуть ричтрак, опустите вилы в крайнее нижнее положение, поставьте ричтрак на ровной поверхности, отключите питание и извлеките ключ из замка зажигания.

Электрический ричтрак должен использоваться только в соответствии с настоящим Руководством по эксплуатации.

Грузоподъемность указана на наклейке остаточной грузоподъемности, а также на идентификационной табличке. Оператору следует обращать внимание на предупреждения и указания по безопасности.

Яркость рабочего освещения должна составлять не менее 50 люкс.

Модификации

Внесение модификаций или изменений в настоящий ричтрак, если они могут повлиять, например, на требования производительности, стабильности или безопасности, должно осуществляться только с предварительного письменного разрешения производителя оригинального оборудования, его уполномоченного представителя или его законного правопреемника. Это относится к изменениям, влияющим, например, на тормозную систему, рулевое управление, видимость и установку съемного навесного оборудования. Если производитель или его правопреемник одобряет модификацию или изменение, он также должен выпустить и утвердить соответствующие изменения для таблички остаточной грузоподъемности, наклеек, бирок, а также для руководства по эксплуатации и техническому обслуживанию.

Только, если производитель ричтрака прекратил коммерческую деятельность и правопреемник, заинтересованный в продолжении такой деятельности, отсутствует, пользователь может проводить модификации или изменения в самоходный промышленный ричтрак, при условии, что пользователь:

- a) обеспечит возможность проектирования модификации или изменения, проведения испытаний и ее реализации силами технического специалиста (технических специалистов), эксперта (экспертов) в области промышленных ричтраков и их безопасности,
- b) ведет постоянный учет проектирования, испытаний и реализации модификаций или изменений,
- c) утверждает и вносит соответствующие изменения в таблички грузоподъемности, ярлыки, бирки, а также в руководство по эксплуатации, и
- d) обеспечивает наличие постоянной и хорошо видимой таблички на ричтраке, содержащей информацию о проведенных модификациях или изменениях, с указанием даты модификации или изменения, наименования и адреса организации, которая провела эти работы.

В случае несоблюдения данных указаний действие гарантии прекращается.

2. ОПИСАНИЕ РИЧТРАКА

а. Обзор основных компонентов

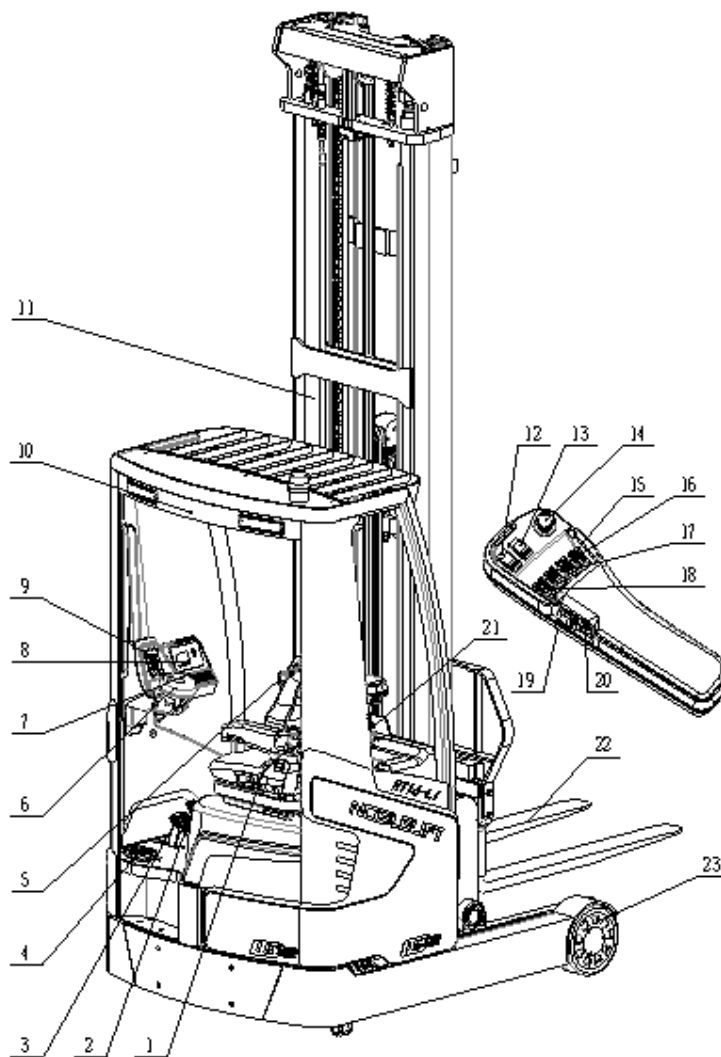


Рис. 1: Обзор основных компонентов

- | | |
|-------------------------------------|--|
| 1. Сиденье оператора | 14. Аварийная кнопка |
| 2. Педаль акселератора | 15. Джойстик управления боковым смещением каретки (влево / вправо) |
| 3. Педаль тормоза | 16. Джойстик управления наклоном вил |
| 4. Педаль присутствия оператора | 17. Джойстик управления выдвижением мачты (вперед / назад) |
| 5. Блок управления | 18. Джойстик управления подъемом и спуском вил |
| 6. Рулевое колесо | 19. Клавиша переключения направления движения |
| 7. Замковый выключатель | 20. Кнопка звукового сигнала |
| 8. Дисплей | 21. Главный выключатель питания |
| 9. ПИН-панель | 22. Вилы |
| 10. Защитное ограждение | 23. Опорные колеса |
| 11. Мачта | |
| 12. Выключатель стояночного тормоза | |
| 13. Выключатель рабочего освещения | |

Таблица 1: Основные технические данные для стандартной версии

Описание типа промышленного оборудования в соотв. с VDI 2198				
Основные параметры	1.2	Модель		RT16Li
	1.3	Привод: электрический (тип: аккумулятор, сеть,...), дизельный, бензиновый, газовый		Электрический (аккумулятор)
	1.4	Положение оператора		Сидя
	1.5	Грузоподъемность	Q (т)	1,6
	1.6	Центр загрузки	c (мм)	600
	1.8	Расстояние от центра оси до вил	x (мм)	310
	1.9	Колесная база	y (мм)	1400
Масса	2.1	Полная масса (включая аккумулятор)	кг	3700
Колеса, шасси	3.1	Тип колес		Полиуретановые
	3.2	Размеры передних колес	ØxW (мм)	343×140
	3.3	Размеры задних колес	ØxW (мм)	280×110
	3.5	Колеса, количество передних/задних (x=ведущие колеса)		2/1x
	3.7	Колея задних колес	b ₁₁ (мм)	1160
Размеры	4.1	Наклон мачты/каретки вил, вперед/назад	α / β (°)	4°/-2°
	4.2	Габаритная высота, мин.	h ₁ (мм)	3900
	4.3	Свободный подъем	h ₂ (мм)	3290
	4.4	Высота подъема	h ₃ (мм)	9500
	4.5	Габаритная высота, макс.	h ₄ (мм)	10410
	4.7	Высота по защитному ограждению (кабине)	h ₆ (мм)	2200
	4.19	Габаритная длина	l ₁ (мм)	2410
	4.20	Длина до фронта вил	l ₂ (мм)	1260
	4.21	Габаритная ширина	b ₁ (мм)	1270
	4.22	Размеры вил DIN ISO 2331	s/ e/ l (мм)	40/120/1150
	4.25	Ширина вил (мин/макс)	b ₅ (мм)	240/760
	4.28	Ход мачты (выдвижение)	l ₄ (мм)	485
	4.31	Дорожный просвет под мачтой, с грузом	m ₁ (мм)	75
	4.33	Ширина прохода с паллетой 1000×1200	A _{st} (мм)	2770
	4.34	Ширина прохода с паллетой 800×1200	A _{st} (мм)	2830
	4.35	Радиус разворота	W _a (мм)	1650
4.37	Длина по опорным консолям	l ₇ (мм)	1780	
Характеристики	5.1	Скорость движения, с грузом/без груза	км/ч	10,5/10,5
	5.2	Скорость подъема, с грузом/без груза	м/с	0,38/0,50
	5.3	Скорость спуска вил, с грузом/без груза	м/с	0,48/0,4
	5.4	Скорость выдвижения мачты, с грузом/без груза	м/с	0,15/0,15
	5.8	Максимальный преодолеваемый уклон, с грузом / без груза	%	10/15
	5.10	Рабочий тормоз		Гидравлический тормоз

Электрическая система	6.1	Мощность двигателя хода при S2 60 мин	кВт	6,4
	6.2	Мощность двигателя подъема при S3 15 %	кВт	12,5
	6.4	Напряжение питания/номинальная емкость K ₅ аккумулятора	В/ А·ч	51,2/ 350
	6.5	Масса аккумулятора	кг	250
Другое	8.1	Тип управления ходом		Трехфазный переменного тока
	8.2	Рабочее давление гидросистемы для навесного оборудования	бар	150
	8.3	Объем масла для навесного оборудования	л/мин	40
	8.4	Уровень звукового давления на месте оператора	дБ(А)	<70

Таблица параметров мачт (RT 16Li)

Тип мачты	Высота подъема h ₃ , мм	Высота свободного хода вил h ₂ , мм	Габаритная высота при сложенной мачте h ₁ , мм	Габаритная высота при поднятой мачте h ₄ , мм
Двухсекционная мачта DX, стандартный подъем	3000	140	2100	3910
	3500	140	2350	4410
	4000	140	2600	4910
	4500	140	2850	5410
Трехсекционная мачта TX, свободный подъем (FFL)	4500	1563	2235	5410
	5000	1730	2400	5910
	5500	1897	2568	6410
	6000	2063	2735	6910
	6500	2230	2900	7410
	7000	2397	3068	7910
	7500	2563	3234	8410
	8000	2730	3400	8910
	8500	2897	3567	9410
	9000	3063	3734	9910
9500	3230	3900	10410	

Таблица параметров мачт (RT 20Li)

Тип мачты	Высота подъема h_3 , мм	Высота свободного хода вил h_2 , мм	Габаритная высота при сложенной мачте h_1 , мм	Габаритная высота при поднятой мачте h_4 , мм
Двухсекционная мачта DX, стандартный подъем	3000	140	2100	3910
	3500	140	2350	4410
	4000	140	2600	4910
	4500	140	2850	5410
Трехсекционная мачта TX, свободный подъем (FFL)	4500	1563	2235	5410
	5000	1730	2400	5910
	5500	1897	2568	6410
	6000	2063	2735	6910
	6500	2230	2900	7410
	7000	2397	3068	7910
	7500	2563	3234	8410
	8000	2730	3400	8910
	8500	2897	3567	9410
	9000	3063	3734	9910
9500	3230	3900	10410	

С. Описание устройств безопасности и предупреждающих табличек (Европа и другие страны, кроме США)

Предупреждающие таблички:

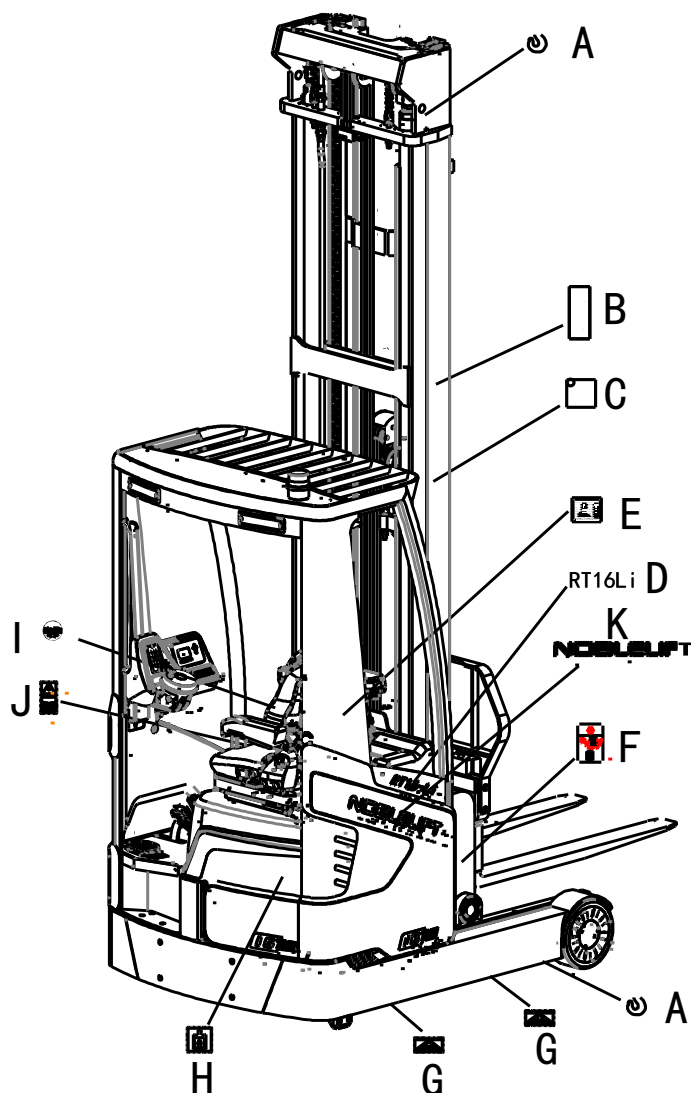


Рис. 3: Предупреждающие таблички

- A. Табличка с обозначением крюка крана: Допустимое место для подъема краном.
- B. Предупреждающая табличка: «Не вставайте под вилы или на них, это может привести к травмам».
- C. Предупреждающая табличка: «Запрещено находиться внутри мачты и просовывать руки во внутренние части мачты, это может привести к травмам».
- D. Наклейка обозначения модели: Указывает модель ричтрака.
- E. Идентификационная табличка (ID-plate): Содержит основную информацию о ричтраке, например, характеристики, дату производства, серийный номер продукта, и т. д.
- F. Табличка, предупреждающая о риске защемления конечностей: Риск получения травмы конечностей в указанном месте.
- G. Обозначение схемы загрузки на вилах: Указание правильного размещения вилок во время загрузки.
- H. Наклейка обозначения мест заправки технических жидкостей: Гидравлическое масло следует заливать в этом месте.
- I. Наклейка обозначения ремня безопасности: В время движения следует использовать ремень безопасности.
- J. Табличка, предупреждающая о необходимости ознакомления с инструкцией: «Прочтите руководство по эксплуатации и обслуживанию и следуйте его указаниям».
- K. Наклейка с логотипом.

Устройства обеспечения безопасности:

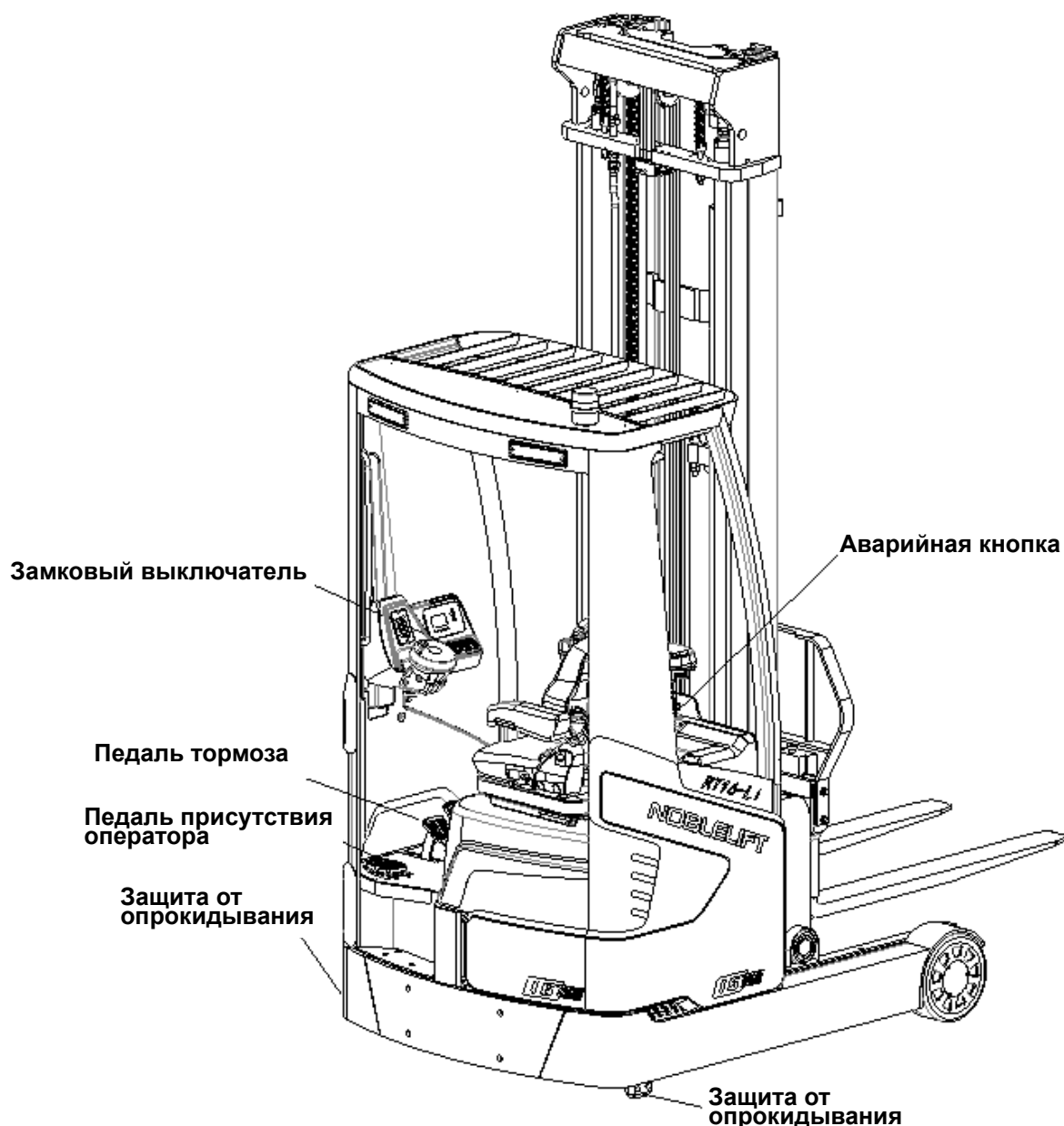


Рис. 4: Предохранительные устройства

Аварийная кнопка: Немедленно нажмите эту кнопку, чтобы отключить подачу питания в случае выхода оборудования из-под контроля. Все функции подъема и спуска будут остановлены.

Замковый выключатель: Для предотвращения несанкционированного допуска поверните ключ против часовой стрелки и извлеките его, потянув на себя.

Педаль тормоза: Для остановки ричтрака во время движения.

Защита от опрокидывания: Система снижения риска опрокидывания ричтрака на бок. Запрещено демонтировать защитные устройства.

Педаль присутствия оператора: Удерживайте левую ногу на педали для начала движения и управления ричтраком. В случае снятия ноги с педали ричтрак остановится.



Аварийная кнопка, замковый выключатель, педали тормоза и присутствия оператора, защита от опрокидывания, а также клапан защиты при разрыве шлангов гидравлического контура являются устройствами обеспечения безопасности ричтрака. Устройства безопасности и вышеуказанные таблички должны содержаться в надлежащем состоянии. Они подлежат своевременной замене в случае повреждения или утери.

d. Идентификационная табличка

Reach Truck					
Special Equipment Manufacturing License No. TS2510350-2021 Tel: 4008-836115					
Type	xxxx		Rated Capacity	xxxx	kg
Nominal Voltage	xx	V	Self Weight	xxxx	kg
Max Battery Weight	xxx	kg	Min Battery Weight	xxx	kg
Own Mass without Battery	xxx	kg	Max Lifting Height	xxxx	mm
Serial Number			Manufacturing Date		
Device Code			Manufacturer Art.No		
This truck is only used in factories, tourist attractions and tourist sites. Noblelift Intelligent Equipment Co. Ltd 1888 Zhongyang Road, Taihu Sub-district, Changxing city of Zhejiang province					

Рис. 5: Идентификационная табличка

3. ПРЕДУПРЕЖДЕНИЯ, ОСТАТОЧНЫЕ РИСКИ И ИНСТРУКЦИИ ПО БЕЗОПАСНОСТИ



- Не используйте ричтрак в средах с содержанием горючих газов, взрывоопасной пыли или с наличием кислотной и щелочной коррозии;
- Не используйте ричтрак в средах с неблагоприятными внешними условиями или ненадлежащим состоянием поверхностей: неровных, неустойчивых или с недостаточным сцеплением;
- Не ставьте ноги и не просовывайте руки под или внутрь подъемного механизма;
- Запрещено находиться в рабочей зоне ричтрака во время его движения или выполнения операций по подъему/ опусканию груза;
- Не перегружайте ричтрак; масса груза и высота подъема должны соответствовать значениям, указанным на диаграмме остаточной грузоподъемности;
- Не выставляйте ноги за пределы ричтрака в процессе движения, это может привести к травмам;
- Не поднимайте и не перевозите людей, это может привести к их падению и получению серьезных травм;
- Не толкайте и не тяните грузы;
- • Запрещено движение поперек или под углом к направлению уклона;
- Не используйте ричтрак с неустойчивым, незакрепленным или несбалансированным грузом. Груз должен быть равномерно распределен на вилах, центр тяжести груза не должен быть смещен к краям вилок в продольном или поперечном направлении;
- Для предотвращения несанкционированного допуска поставьте ричтрак на стоянку, отключите питание и извлеките ключ, потянув на себя;
- Не выполняйте модификации ричтрака без письменного разрешения производителя;
- Не поднимайте грузы в случае возникновения ветра. Ветровая нагрузка оказывает значительное влияние на устойчивость ричтрака и груза, увеличивая риски опрокидывания и падения.

Учитывайте разницу уровня пола во время движения. Возможно падение груза или потеря управления ричтраком. Следите за состоянием груза. Прекратите оперирование ричтраком, если груз становится неустойчивым. Остановите ричтрак и нажмите аварийную кнопку, в случае если груз начинает перемещаться по вилам или соскальзывать с них. В случае обнаружения неисправностей ричтрака следуйте указаниям главы 6(l).



- Ричтрак предназначен для использования на устойчивых и ровных поверхностях внутри помещений, при этом неровность поверхности не должна превышать 1 см/м²;
- Оператор должен иметь разрешение на управление ричтраком и быть надлежащим образом обучен и подготовлен;
- В ходе работы на ричтраке оператор должен использовать специальную защитную обувь;
- Ричтрак предназначен для использования при температуре окружающей среды в диапазоне от +5 °С до +40 °С;
- Яркость рабочего освещения должна составлять не менее 50 люкс.

4. ВВОД В ЭКСПЛУАТАЦИЮ, ТРАНСПОРТИРОВКА, ВЫВОД ИЗ ЭКСПЛУАТАЦИИ

а. Ввод в эксплуатацию

После получения нового ричтрака или для его повторного ввода в эксплуатацию перед первым запуском необходимо выполнить следующие действия:

- Проверьте комплектность поставки и убедитесь, что все детали присутствуют и не повреждены;
- Установите мачту (пожалуйста, следуйте инструкциям по установке мачты);
- Выполните контрольные проверки в соответствии с графиком ежедневного осмотра и обслуживания, а также функциональный контроль;
- Проверьте установку аккумулятора и состояние заряда согласно инструкциям по зарядке (см. главу 7).

Сборка мачты:

Перечень необходимого оборудования для монтажа мачты:

Грузоподъемное оборудование:

Кран-балка (грузоподъемность 5 тонн) или вилочный погрузчик (грузоподъемность 3 тонны и высота подъема 4,5 м)

Вспомогательный инструмент: Гаечный ключ S24, лом.

Меры предосторожности:

Операторы сборки должны иметь соответствующую квалификацию или пройти обучение по установке мачты ричтрака.

Операторы грузоподъемного оборудования должны иметь соответствующую рабочую квалификацию.

Если подъем осуществляется за поперечную балку мачты, мачту и каретку вилок необходимо дополнительно зафиксировать при помощи стяжных ремней или защитного троса во избежание риска соскальзывания.

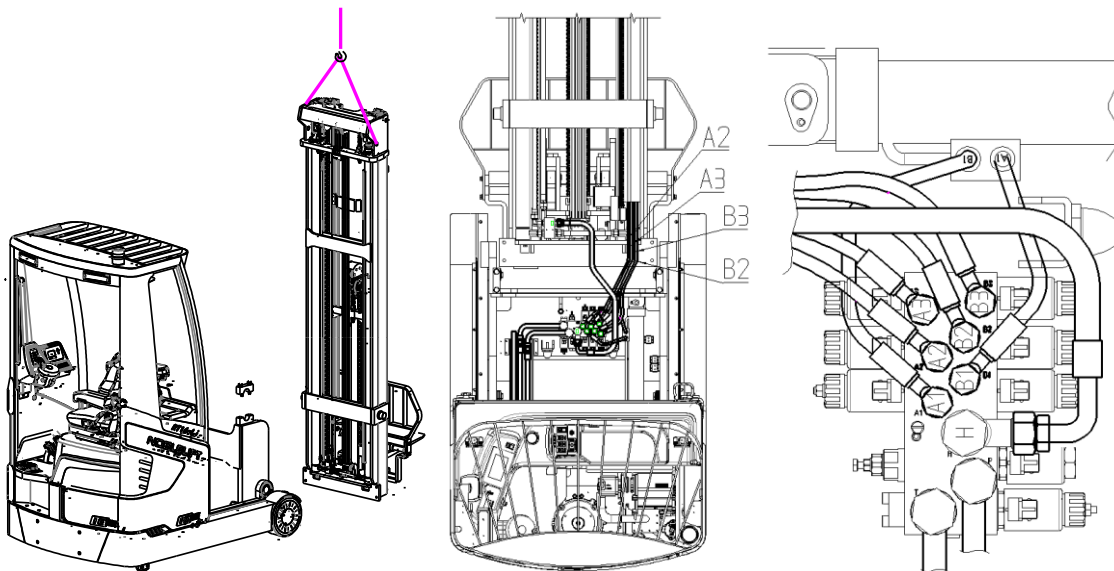


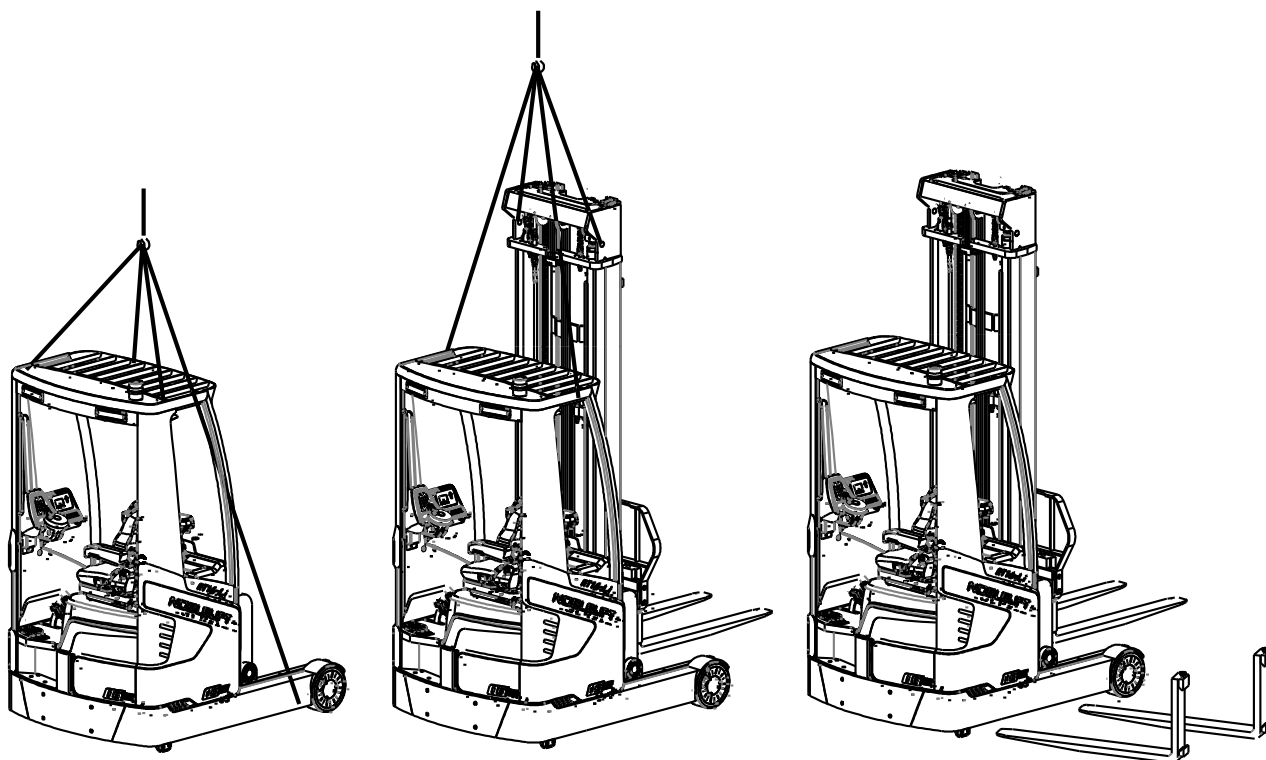
Рис. 6: Сборка и подключение мачты

Таблица 2: Масса ходовой части ричтрака и мачты

Модель	RT16Li		
Масса ричтрака с упаковкой (кг)	2100		
Размер ричтрака с упаковкой (мм)	1800x1300X2200		
Высота подъема вил Н3 (мм)	5500	7500	9500
Масса мачты с упаковкой (кг)	1240	1420	1600
Размер мачты с упаковкой (мм)	3900x1000X700	3900x1000X700	3900x1000X700

в. Погрузка и разгрузка / транспортировка

В ходе погрузки и разгрузки ричтрака следуйте указаниям схемы ниже. Масса ходовой части и мачты указана в Таблице 2, масса всего ричтрака указана на идентификационной табличке.



Подъем ходовой части ричтрака

Подъем ричтрака в сборе

Положение вилок для подъема ричтрака

Рис. 7: Погрузка и разгрузка

Погрузка и разгрузка



ИСПОЛЬЗУЙТЕ СПЕЦИАЛЬНЫЙ КРАН И ГРУЗОПОДЪЕМНОЕ ОБОРУДОВАНИЕ.
НЕ СТОЙТЕ ПОД ПОДВЕШЕННЫМ ГРУЗОМ.
НЕ ВХОДИТЕ В ОПАСНУЮ ЗОНУ ВО ВРЕМЯ ПОДЪЕМА.
УСТАНОВИТЕ РИЧТРАК НА РОВНОЙ ПОВЕРХНОСТИ.

Транспортировка



ВО ВРЕМЯ ТРАНСПОРТИРОВКИ РИЧТРАК ВСЕГДА ДОЛЖЕН БЫТЬ НАДЕЖНО ЗАКРЕПЛЕН НА ГРУЗОВОМ АВТОМОБИЛЕ ИЛИ ФУРЕ.

Опустите вилы и поставьте ричтрак в безопасной зоне.

Закрепите ричтрак в соответствии с Рис. 8, установите деревянные колодки под кабину управления для предотвращения повреждения ведущего колеса при транспортировке.

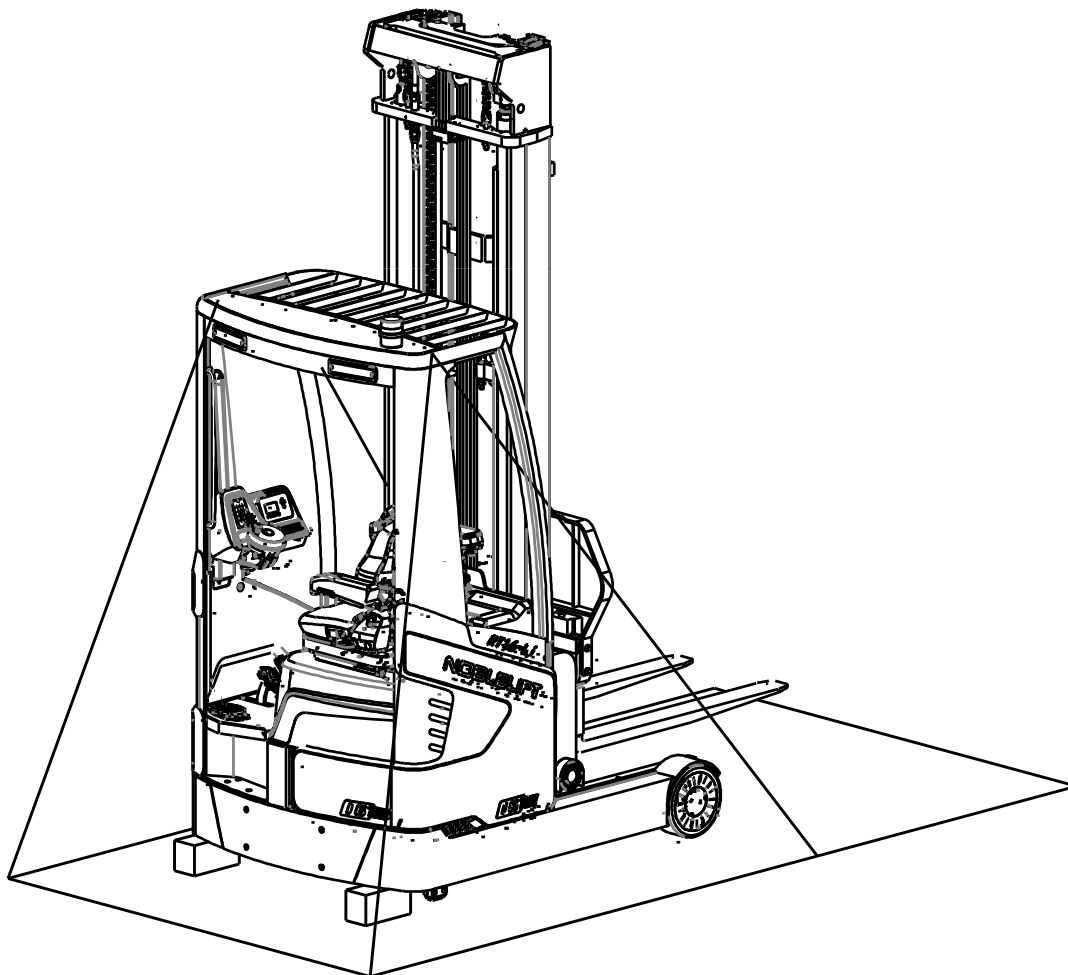


Рис. 8: Точки крепления

С. Хранение

Опустите вилы в нижнее положение, как показано на Рис. 8. Подложите под кабину бруски, чтобы поднять ведущее колесо во избежание повреждения при длительном хранении.

Нанесите смазку во всех точках смазки, указанных в настоящем Руководстве (см. главу 8(b)), чтобы предотвратить образование ржавчины и скопление пыли на ричтраке.

Заряжайте ричтраки, которые не использовались длительное время, раз в месяц для предотвращения повреждения аккумулятора.

Передайте ричтраки, которые списаны и выведены из эксплуатации, соответствующей компании, занимающейся утилизацией. В соответствии с нормами масло, аккумуляторы и электронные компоненты подлежат утилизации или переработке безопасным образом.

5. ЕЖЕДНЕВНЫЙ ОСМОТР

Настоящая глава содержит информацию об обязательных проверках и осмотрах, которые необходимо проводить перед началом эксплуатации ричтрака.

Ежедневный осмотр является наиболее эффективным методом диагностики, обнаружения и устранения неисправностей. Проведите осмотр и проверки ричтрака по следующим пунктам перед началом работы.



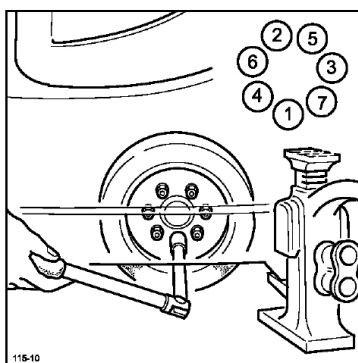
**ОСВОБОДИТЕ РИЧТРАК ОТ ГРУЗА И ОПУСТИТЕ ВИЛЫ.
НЕ ИСПОЛЬЗУЙТЕ РИЧТРАК В СЛУЧАЕ ОБНАРУЖЕНИЯ НЕИСПРАВНОСТИ.**

- Проверьте ричтрак на наличие царапин, деформации или трещин.
- Убедитесь в отсутствии утечек масла из цилиндров.
- Проверьте функции движения в обоих направлениях: вперед и назад.
- Проверьте отсутствие повреждений и коррозии на цепи и роликах.
- Проверьте плавность вращения колес.
- Проверьте функцию аварийного торможения путем нажатия аварийной кнопки.
- Проверьте функцию рабочего торможения педалью тормоза.
- Проверьте функции подъема, спуска и наклона вил, выдвигания мачты вперед и назад.
- Убедитесь, что сиденье прочно закреплено.
- Проверьте исправность звукового сигнала.
- Проверьте надежность болтовых соединений.
- Проверьте функцию замкового выключателя.
- Проверьте функции ограничения скоростей.
- Осмотрите масляные шланги и электрические провода на наличие повреждений или обрыва.
- Если ричтрак оснащен решеткой ограждения груза, проверьте ее на отсутствие повреждений и правильность сборки.



Особое указание

Для нового ричтрака, который был введен в эксплуатацию или колеса которого были заменены, оператор должен проверить затяжку колесных гаек в течение первых 50 часов эксплуатации и ежедневно перед началом работы. Если обнаружено, что гайки ослаблены, их необходимо затянуть с моментом затяжки 140 Н·м. После эксплуатации в течение 50 часов проверку следует провести вновь и затем повторять ее каждые 50 часов работы, пока ослабление гаек не будет устранено после повторных проверок (используйте указанный момент затяжки).



6. ИНСТРУКЦИЯ ПО ЭКСПЛУАТАЦИИ

а. Органы функционального управления

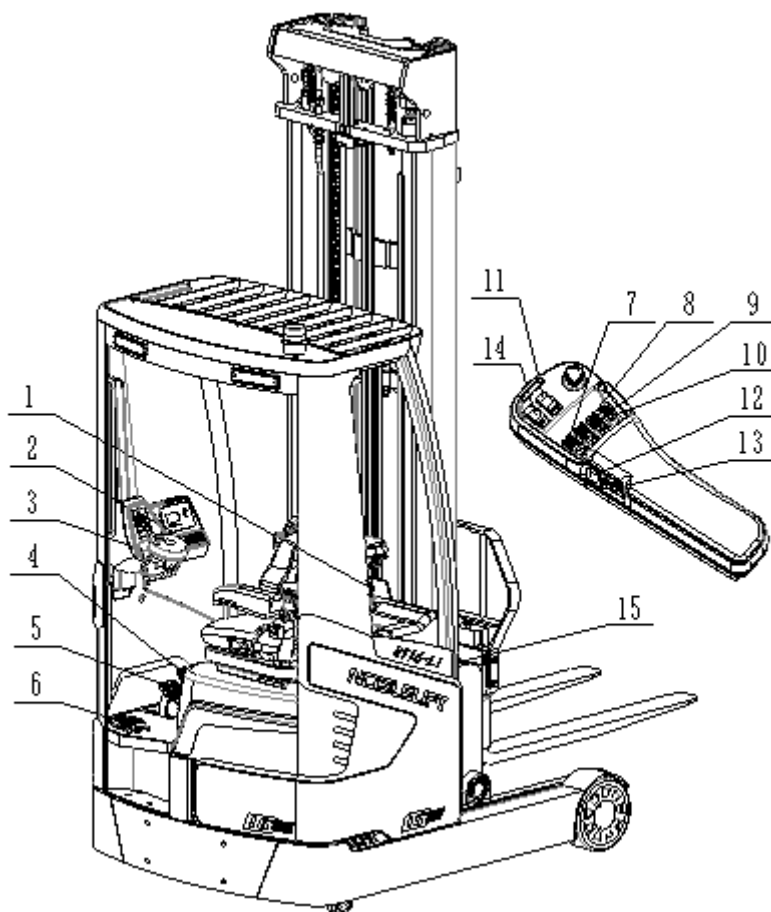


Рис. 9: Органы функционального управления

б. Включение ричтрака

Перед началом эксплуатации ричтрака убедитесь, что грузоподъемное или прочее оборудование не загромождает обзор, а также что груз расположен ровно и устойчиво.

Сядьте на рабочее место оператора, отрегулируйте рулевую колонку и кресло оператора, пристегните ремень безопасности. Потяните аварийную кнопку (рис. 9, поз. 1), вставьте ключ в замковый выключатель (рис. 9, поз. 2) и поверните его по часовой стрелке в положение ON (ВКЛ). ЖК дисплей отобразит текущее состояние аккумулятора, функциональную и техническую информацию. Затем нажмите на педаль присутствия оператора (рис. 9, поз. 6). Перед началом движения ричтрака нажмите кнопку звукового сигнала (рис. 9, поз. 13), чтобы предупредить окружающих, если необходимо. Питание ричтрака включено.

Примечание: установите переключатель выбора направления движения (рис. 9, поз. 12) в нейтральное положение перед началом работы на ричтраке, иначе возникнет ошибка неправильной последовательности включения.

с. Перемещение

После запуска ричтрака поворотом ключа в положение ON (ВКЛ) сначала нажмите на педаль присутствия оператора (рис. 9, поз. 6), затем расположите руку в зоне управления функциями. Переключите клавишу выбора

направления движения (рис. 9, поз. 12) в положение «вперед» или «назад» - на ЖК дисплее появятся стрелки указывающие направления движения. Плавно отрегулируйте скорость движения с помощью педали акселератора (рис. 9, поз. 4), пока желаемая скорость не будет достигнута. Скорость будет снижаться при отпускании педали акселератора. Контролируйте скорость для обеспечения безопасности. При необходимости резкого замедления и торможения нажмите на педаль тормоза (рис. 9, поз. 5).

Осторожно направляйте ричтрак к месту погрузочно-разгрузочных работ. Следите за условиями маршрута и регулируйте скорость движения с помощью педали акселератора.

Ричтрак оснащен соответствующим оборудованием обеспечения безопасности во избежание происшествий. Когда высота подъема вил превышает высоту свободного подъема, скорость ричтрака снижается для обеспечения плавного хода и безопасной работы.

Сохраняйте высоту подъема вилок ниже 0,5 м, если вам необходимо набрать полноценную скорость движения.

Переместите ричтрак на безопасное парковочное место и опустите вилы в самое нижнее положение после окончания использования. Поверните ключ против часовой стрелки в положение OFF (ВЫКЛ) и извлеките его.



При включении питания система начинает самодиагностику. В случае наличия неисправности в электрической системе: обрыв цепи, короткое замыкание, нарушение последовательности включения (преждевременное нажатие на педаль присутствия оператора, клавиша выбора направления движения не в нейтральном положении) и т.д. - ричтрак не будет функционировать и код неисправности появляется на дисплее. Ричтрак продолжит функционировать в штатном режиме только после устранения причины неисправности в электрической системе.

d. Рулевое управление



Ричтрак оснащен электросистемой рулевого управления (EPS). При работе на оборудовании с такой системой соблюдайте осторожность.

Управляйте направлением движения ричтрака, поворачивая рулевое колесо по часовой и против часовой стрелки. Для прямолинейного движения поверните рулевое колесо так, чтобы привести ведущее колесо в положение строго вперед, при этом ричтрак, в случае ускорения, сможет достичь максимальной скорости. Поверните рулевое колесо на определенный угол, чтобы изменить положение ведущего колеса и осуществить маневр или отклониться от движения по прямой. Если угол поворота превышает $\pm 10^\circ$ от движения по прямой, скорость автоматически снижается. Чем больше угол поворота, тем ниже скорость. Это обеспечивает плавное рулевое управление и безопасную работу.

e. Торможение

Эффективность торможения зависит от качества покрытия рабочей поверхности, технического состояния оборудования и степени нагрузки. Возможные варианты активации функций торможения:

- Для снижения скорости ричтрака плавно отпустите правой ногой педаль акселератора. Ричтрак будет постепенно замедляться до полной остановки. Если необходимы более эффективное торможение и короткий тормозной путь, нажмите на педаль тормоза, пока ричтрак не остановится.
- Отпустите педаль присутствия оператора (рис. 9, поз. 6) - функция торможения будет включена, и ричтрак остановится.
- В экстренной ситуации нажмите аварийную кнопку (рис. 9, поз. 1), функция торможения будет включена, и ричтрак остановится.



Если на вилах присутствует груз, тормоз следует использовать медленно. Не используйте аварийное торможение, чтобы избежать падения груза.

f. Диаграмма остаточной грузоподъемности

На диаграмме остаточной грузоподъемности указана максимальная грузоподъемность Q (кг) для данного центра тяжести груза C (мм) и соответствующей высоты подъема h_3 (мм).

Белые отметки на мачте указывают допустимые пределы подъема.

Например, для ричтрака RT16Li, с расстоянием до центра тяжести груза (C) 600 мм и максимальной высотой подъема (h_3) 9500 мм, максимальная грузоподъемность (Q) составляет 600 кг.

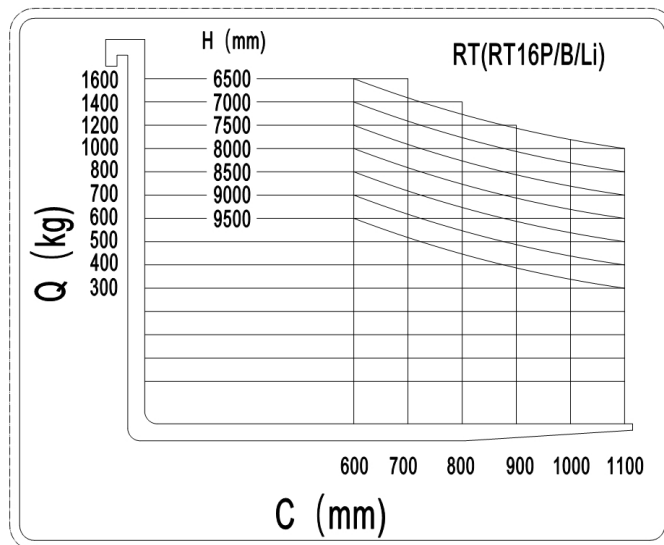


Рис. 10: Диаграмма остаточной грузоподъемности

g. Подъем

НЕ ПЕРЕГРУЖАЙТЕ РИЧТРАК! МАКСИМАЛЬНАЯ ГРУЗОПОДЪЕМНОСТЬ СОСТАВЛЯЕТ 1600 КГ ПРИ ЦЕНТРЕ ТЯЖЕСТИ ГРУЗА В 600 ММ В СООТВЕТСТВИИ С ИДЕНТИФИКАЦИОННОЙ ТАБЛИЧКОЙ.



ПОДНИМАЙТЕ ТОЛЬКО ГРУЗ ДОПУСТИМОЙ МАССЫ, УКАЗАННОЙ ДЛЯ ДАННОГО РИЧТРАКА НА ИДЕНТИФИКАЦИОННОЙ ТАБЛИЧКЕ И ДИАГРАММЕ ОСТАТОЧНОЙ ГРУЗОПОДЪЕМНОСТИ. НЕСОБЛЮДЕНИЕ ДАННОГО ТРЕБОВАНИЯ МОЖЕТ ПРИВЕСТИ К ПОВРЕЖДЕНИЮ РИЧТРАКА.

Отклоните джойстик управления подъемом и спуском (рис. 9, поз. 7) назад, «на себя», для подъема вил и достижения желаемой высоты подъема.

Когда высота подъема без груза более 3 м или высота подъема с грузом более 1 м, снизьте скорость ричтрака. Соблюдайте осторожность во время управления, не выполняйте резкий старт с места, остановку или повороты.

При грузоподъемных работах в зоне стеллажей соблюдайте осторожность, обращайте внимание на зазор между грузом и стеллажом.

h. Спуск

Если вилы находятся внутри стеллажа, прежде всего осторожно отъедете от стеллажа с паллетой или без нее.

Отклоните джойстик управления подъемом и спуском (рис. 9, поз. 7) вперед, «от себя», для спуска вил.

Опускайте груз, пока вилы не освободятся от паллеты, затем осторожно отъедете, чтобы освободить вилы от груза.

i. Выдвижение мачты (вперед/ назад)

Отклоните джойстик управления выдвижением мачты (рис. 9, поз. 8) вперед, «от себя» для передвижения мачты вперед.

Отклоните джойстик управления выдвижением мачты (рис. 9, поз. 8) назад, «на себя», для передвижения мачты назад.

j. Боковое смещение каретки (влево / вправо)

Отклоните джойстик управления боковым смещением каретки (рис. 9, поз. 10) вперед, «от себя», для смещения каретки вил влево.

Отклоните джойстик управления боковым смещением каретки (рис. 9, поз. 10) назад «на себя», для смещения вил вправо.

к. Наклон вил (вверх / вниз)

Отклоните джойстик управления наклоном вил (9) вперед, «от себя», для наклона вил вниз.

Отклоните джойстик управления наклоном вил (9) назад, «на себя», для наклона вил вверх.

l. Неисправности

При возникновении каких-либо неисправностей или если ричтрак в нерабочем состоянии, прекратите оперирование оборудованием и активируйте аварийную кнопку (рис. 9, поз. 1), нажав на нее. По возможности поставьте ричтрак на стоянку в безопасном месте, поверните замковый выключатель (2) против часовой стрелки и извлеките ключ. Немедленно сообщите об этом руководителю/ ответственному лицу и/или обратитесь в службу сервиса. При необходимости уберите ричтрак из зоны эксплуатации с помощью специального буксировочного / грузоподъемного оборудования.

В случае поломки ричтрака немедленно прекратите его эксплуатацию и установите соответствующую табличку.

В случае поломки ричтрака индикатор в виде гаечного ключа загорится внизу на дисплее. Портативный блок CURTIS может быть использован для определения причин неисправности.

m. Аварийные ситуации

В случае аварийной ситуации (при потере управления или других экстренных ситуаций) немедленно нажмите на аварийную кнопку (рис. 9, поз. 1). Все электрические функции будут отключены.

В случае если невозможно опустить поднятые вилы стандартным способом с помощью органов управления, используйте шестигранный ключ 6 мм, чтобы открутить винт аварийного спуска, показанный на рис. 11 ниже, чтобы принудительно опустить вилы.

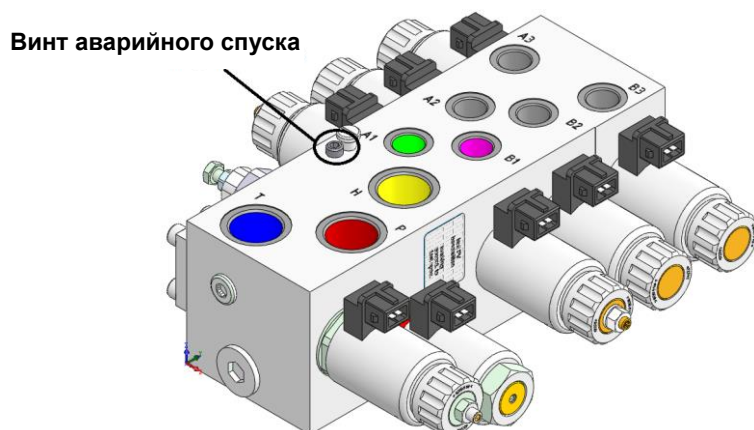


Рис. 11: Аварийный спуск

7. АККУМУЛЯТОР — Обслуживание, зарядка, замена



- К обслуживанию и зарядке аккумуляторов допускается только квалифицированный персонал. Необходимо следовать инструкциям настоящего Руководства и указаниям производителя аккумулятора.
- Тип аккумулятора данного ричтрака — литий-ионный.
- Утилизация аккумуляторов производится в соответствии с национальными правилами. Пожалуйста, соблюдайте эти правила.
- Присутствие горючих материалов или горючих жидкостей в зоне зарядки аккумулятора не допускается.
- Поставьте ричтрак на стоянку в безопасном месте перед началом зарядки или установки / замены аккумулятора.
- Перед окончанием работ по техническому обслуживанию убедитесь, что все кабели подключены верно и что нет никаких помех для других компонентов ричтрака.

Ричтрак оснащен следующим типом герметичного тягового литий-ионного аккумулятора в стандартной версии:

1 шт. 48 В/ 350 А·ч 1 НR [1090x340x520 мм (Д X Ш X В)]



МАССА АККУМУЛЯТОРА ВЛИЯЕТ НА УСТОЙЧИВОСТЬ ОБОРУДОВАНИЯ.

ПОЖАЛУЙСТА, УЧИТЫВАЙТЕ МАКСИМАЛЬНУЮ РАБОЧУЮ ТЕМПЕРАТУРУ АККУМУЛЯТОРОВ.

а. Описание литий-ионного аккумулятора

Литий-ионный аккумулятор — это аккумуляторная батарея с перезаряжаемыми ячейками. Аккумулятор предназначен для промышленного оборудования и может выдерживать соответствующие вибрации в ходе эксплуатации. Аккумулятор оснащен специальными разъемами для осуществления зарядки и для подключения к ричтраку. Не пытайтесь устанавливать или подключать неподходящие разъемы к аккумулятору.

Аккумулятор оснащен BMS — системой управления аккумулятором, которая выполняет контроль состояния аккумулятора и реализует соответствующие протоколы безопасности для защиты аккумулятора и ячеек от повреждений, вызванных условиями эксплуатации и окружающей среды. Система BMS контролирует следующие функции и условия безопасности: напряжение, температуру, пониженное напряжение, повышенное напряжение, перегрев, токовую перегрузку, короткое замыкание, и т. д. Внутреннее сопротивление литий-ионного аккумулятора, как правило, низкое, что минимизирует образование тепла и максимально увеличивает доступную мощность оборудования.

Диапазон температуры для применения аккумулятора составляет от +5 °С до +40 °С. Низкие температуры снижают эффективную мощность аккумулятора, высокие температуры снижают срок службы аккумулятора. Разность температур с двух сторон аккумулятора не должна превышать 5 °С.

Для зарядки литий-ионного аккумулятора должны использоваться только соответствующие сертифицированные зарядные устройства.

в. Таблички на аккумуляторе

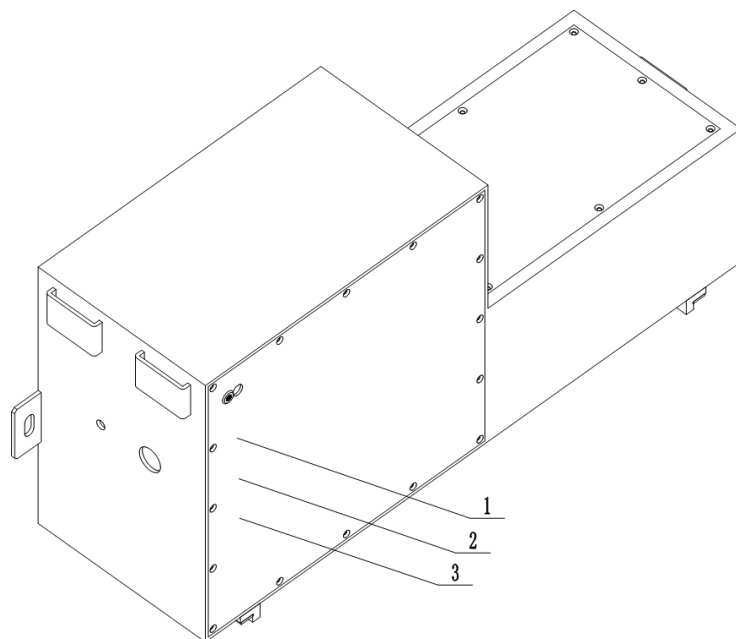


Рис. 12: Таблички на аккумуляторе

Таблица 3: Таблички на аккумуляторе

Поз.	Описание
1	Информация о безопасности
2	Идентификационная табличка
3	Серийный номер

1		
2	• LOGO	
3	• Model	LFPxx-xx
4	• Nominal Voltage	xx V
5	• Rated Capacity	xx Ah
6	• Energy	xx kWh
7	• Weight	xx kg±xx kg
8	• HW REV	G-CH-FK-R
9	• TCP	xxx
10	• Serial No.	xxx
11	• Date of manufacture	20xx.*
12	• Manufacturer: • Address:	

Рис. 13: Идентификационная табличка **ЛИТИЙ-ИОННОГО** аккумулятора

Таблица 4: Табличка с данными **литий-ионного** аккумулятора

Поз.	Описание	Поз.	Описание
1	Логотип производителя	7	Конфигурация аккумулятора
2	Модель аккумулятора	8	Версия протокола аккумулятора
3	Номинальное напряжение аккумулятора	9	Серийный номер
4	Номинальная емкость аккумулятора	10	Дата производства
5	Энергоемкость аккумулятора, кВт·ч	11	Наименование производителя
6	Масса аккумулятора	12	Адрес производителя

С. Указания по безопасности, предупреждения и прочие примечания

Правила техники безопасности по обращению с литий-ионными аккумуляторами

Не пытайтесь провести ремонт или обслуживание литий-ионных аккумуляторов. Замена компонентов не предполагается.



Риск поражения электрическим током и риск ожога

Разъемы аккумулятора для зарядки и подключения к ричтраку имеют открытые клеммы. Избегайте физического контакта любых частей тела с этими клеммами. Загрязнения или прямой контакт с ними может привести к короткому замыканию клемм. Соблюдайте необходимые меры предосторожности и используйте защитные колпачки, чтобы обезопасить открытые клеммы. Необходимо содержать разъемы в чистоте и сухих условиях.



Используйте только аккумуляторы, разработанные и одобренные производителем для данного ричтрака.

Не пытайтесь модифицировать или переделывать аккумулятор.



Любое повреждение или другие дефекты зарядного устройства могут привести к несчастным случаям. Используйте только зарядное устройство, одобренное производителем и подходящее для используемого аккумулятора.

При обнаружении повреждений или дефектов зарядного устройства исключите его из эксплуатации и обратитесь к вашему поставщику услуг. Не модифицируйте и не пытайтесь отремонтировать зарядное устройство.



Ненадлежащее использование зарядного устройства или использование неподходящего зарядного устройства может привести к повреждению аккумулятора или зарядного устройства. Сверяйте соответствующие технические характеристики зарядного устройства. Если рабочее напряжение зарядного устройства выходит за пределы указанного диапазона, зарядное устройство или аккумулятор могут быть повреждены, что приведет к серьезным угрозам безопасности. Используемое зарядное устройство должно быть утверждено производителем аккумулятора (ричтрака).

Обратное подключение зарядного разъема запрещено. Следуйте указаниям по выполнению правильного подключения. Для отключения зарядного штекера используйте специальную ручку и никогда не извлекайте разъем за кабель.

Немедленно прекратите зарядку в случае выявления каких-либо отклонений, например: резкое повышение

температуры, деформация корпуса аккумулятора, дым, шум, и т. д.

Промежуточная зарядка



Литий-ионные аккумуляторы поддерживают так называемую промежуточную зарядку. Литий-ионный аккумулятор, который не полностью разряжен, можно заряжать в любое время. Тем не менее, частая периодическая зарядка не до полностью заряженного состояния и прекращение процесса зарядки до появления соответствующей индикации зарядного устройства могут привести к дисбалансу напряжения ячеек, что увеличивает вероятность ошибки в расчете системы BMS. Чтобы эффективно разрешить данную проблему, заряжайте аккумулятор до состояния полной зарядки минимум раз в неделю, обеспечивая осуществление автоматического процесса балансировки.

Не заряжайте полностью заряженный аккумулятор



Необходимо помнить: чтобы предотвратить продолжительный повторный запуск зарядки аккумулятора в полностью заряженном состоянии, который вызывает сокращение срока службы аккумулятора, система BMS оснащена функцией защиты, которая запрещает подзарядку полностью заряженного аккумулятора. Зарядное устройство не будет работать, пока аккумулятор полностью заряжен.

Потенциальная опасность

Если оборудование используется в соответствии с предусмотренным назначением, с соблюдением правильных процедур эксплуатации, возникновение опасностей не предполагается.

Следующие опасности могут возникнуть в случае неверного использования:

- Физическое повреждение аккумулятора в случае падения аккумулятора или деформации под воздействием ударов. Механические повреждения могут вызвать утечки опасных материалов, возгорание или взрыв аккумулятора.
- Короткие замыкания могут быть вызваны соединением клемм аккумулятора, например, в результате попадания воды или иных намеренных / ненамеренных соединений.
- Термические повреждения, вызванные помещением аккумуляторов в среду с повышенной температурой или воздействием огня, прямого солнечного света и т. д., могут привести к утечкам опасных материалов, пожару или взрыву аккумулятора.

Чтобы избежать возникновения пожара, взрыва и/или утечки опасных материалов, безопасное место для хранения нерабочих или поврежденных аккумуляторов, до прибытия на площадку сервисных специалистов, должно соответствовать следующим критериям:





- Не хранить аккумуляторы в местах пребывания персонала.
- Не хранить аккумуляторы в местах, где находятся ценные вещи и вблизи таких вещей.
- **Огнетушитель класса D** должен быть доступен в случае необходимости.
- В зоне хранения не должно быть детекторов огня и дыма, чтобы автоматическая система оповещения о пожаре активировалась только в случае реальной опасности (например, пламени).
- Вытяжные вентиляционные трубы не должны находиться в помещении, чтобы исключить распространение выброшенного содержимого по территории здания.

Примеры помещений для хранения нерабочих аккумуляторов:

- Крытый объект на открытом воздухе.
- Вентилируемый контейнер.
- Закрытый огнестойкий бокс с опцией сброса давления и выпуска дыма.

Условные обозначения — Безопасность и предупреждения

Таблица 5: Условные обозначения — Безопасность и предупреждения

	Использованные литий-ионные аккумуляторы должны утилизироваться как опасные отходы. Литий-ионные аккумуляторы, маркированные символом переработки и знаком с перечеркнутым мусорным баком, не должны утилизироваться вместе с обычными бытовыми отходами.
	Избегайте возгорания и короткого замыкания, которые вызывают перегрев. Не поджигайте аккумуляторы и не размещайте их вблизи открытого огня, источников тепла или искр. Держите литий-ионные аккумуляторы вдали от источников тепла.
	Осторожно! Короткое замыкание аккумулятора запрещено.
	Обеспечьте защиту литий-ионного аккумулятора от солнечных лучей и прочих видов теплового излучения. Не подвергайте литий-ионные аккумуляторы воздействию источников тепла.

Опасность взрыва и пожара



Физические повреждения, тепловое воздействие или неправильное хранение при наличии дефекта может привести к взрыву или возгоранию. Материалы аккумулятора могут быть горючими.

Особая опасность от продуктов горения

Литий-ионные аккумуляторы могут получить повреждения при пожаре. При тушении горящего литий-ионного аккумулятора необходимо учитывать следующую информацию.



Контакт с продуктами горения может быть опасным

При пожаре образуются продукты горения, которые могут выделяться в виде дыма, утечек жидкости, газов, обломков, а также продуктов распада некоторых химикатов. Эти продукты горения — вещества, поступающие в организм человека через дыхательные пути и/или кожу, могут оказывать неблагоприятное воздействие, например, удушье.



Избегайте контакта с продуктами горения.

Используйте средства защиты.

Специальные противопожарные средства защиты

Используйте автономный дыхательный аппарат.

Используйте защитную экипировку.

Дополнительные противопожарные указания

Для предотвращения вторичных пожаров литий-ионный аккумулятор должен быть охлажден снаружи.

Пригодные огнегасящие вещества

- Огнетушитель класса D
- Вода (не для открытых механическим способом или поврежденных аккумуляторов)
- Специальные порошковые средства, содержащие графит, нитрид бора, карборунд

Непригодные огнегасящие вещества

- Пена
- Средства для тушения возгораний масел/жиров
- Порошковые огнетушители
- Сухой песок

Указания по охлаждению перегретого аккумулятора без физических повреждений

Этот тип повреждений может быть вызван коротким замыканием внутри аккумулятора, что может привести к утечке опасных материалов, возгоранию или взрыву аккумулятора.

Утечка материалов

Электролит аккумулятора может быть опасен



Возможен выброс электролита, если аккумулятор имеет физические повреждения. Избегайте контакта с кожей и глазами. Если не удалось избежать контакта:

- Промойте поврежденные участки большим количеством воды и немедленно обратитесь за медицинской помощью.
- В случае раздражения кожи или вдыхания каких-либо веществ немедленно обратитесь за медицинской помощью.

Меры предосторожности для персонала

- Избегайте любого контакта с дымом или выбросами материалов.
- Заблокируйте зону поражения и обеспечьте надлежащую вентиляцию.
- Используйте средства индивидуальной защиты. При наличии паров, пыли или аэрозолей используйте автономный дыхательный аппарат.

Меры предосторожности в отношении окружающей среды

Не допускайте проникновения утечек жидкостей в систему водоснабжения, дренажную систему или грунтовые воды.

Мероприятия по очистке

Утечка жидкости должна быть устранена квалифицированными специалистами в соответствии с установленными протоколами.

Срок службы аккумулятора, техническое обслуживание и хранение

Литий-ионные аккумуляторы не требуют технического обслуживания.

Глубокая разрядка может повредить аккумулятор

Саморазряд без периодической подзарядки может привести к полностью разряженному состоянию аккумулятора. Полная разрядка сокращает срок службы аккумулятора и может вызвать глубокую разрядку и реализацию соответствующих протоколов безопасности, когда аккумулятор будет более не способен заряжаться.

Перед длительным периодом простоя аккумулятор должен быть заряжен до 40 %–60 %.

Контролируйте уровень заряда аккумулятора минимум каждые 12 недель и подзаряжайте при необходимости.

Диапазон температур для хранения аккумулятора должен быть от 0 °C до 30 °C.

Если аккумулятор глубоко разряжен или если температура аккумулятора ниже допустимого значения, зарядка аккумулятора невозможна. Глубоко разряженные аккумуляторы не могут быть заряжены. Ввиду риска образования конденсата, аккумуляторы, которые хранились при 0 °C или ниже, должны заряжаться только после естественного нагрева минимум до +5 °C. Принудительное нагревание запрещено.

Указания по безопасному обращению с аккумуляторами



- Не модифицируйте аккумулятор.
- Не вскрывайте аккумулятор, не допускайте его повреждения, падения, проникновения во внутреннее пространство или деформирования.
- Не бросайте аккумулятор в огонь.
- Обеспечьте защиту аккумулятора от перегрева.
- Обеспечьте защиту аккумулятора от прямых солнечных лучей.
- Следуйте указаниям процедуры хранения и зарядки.
- Обеспечьте защиту аккумулятора от повреждения водой и прочих воздействий.

Несоблюдение данных требований безопасности может привести к возгоранию и взрыву или утечке опасных материалов.

Предсменные проверки перед началом эксплуатации системы

Убедитесь, что аккумулятор находится в нормальном состоянии, не имеет видимых следов повреждений, утечек, отклонений, таких как высокая температура, запах, дым, и т. д. Поверхность аккумулятора должна быть чистой и сухой, без видимых следов повреждений от воды, следов ржавчины на клеммах и корпусе (если применимо). Соединительные кабели и разъемы в исправном состоянии.

Неисправности



При обнаружении повреждений аккумулятора или зарядного устройства немедленно обратитесь к поставщику услуг.

Не вскрывайте аккумулятор и не пытайтесь самостоятельно провести ремонт.

Утилизация и транспортировка литий-ионного аккумулятора

Указания по утилизации

Литий-ионные аккумуляторы должны утилизироваться в соответствии с национальными положениями о защите окружающей среды. Аккумуляторы должны утилизироваться как опасные отходы. Аккумуляторы не должны утилизироваться вместе с обычными отходами.

Информация по перевозке

Литий-ионный аккумулятор — это опасный материал. При транспортировке должны соблюдаться действующие положения.

Транспортировка исправных аккумуляторов

Исправные аккумуляторы могут перевозиться согласно соответствующим правилам.

Транспортировка неисправных аккумуляторов

Для транспортировки неисправных литий-ионных аккумуляторов обратитесь к поставщику услуг. Неисправные литий-ионные аккумуляторы требуют соблюдения специальных процедур транспортировки.

d. Зарядка



- Перед зарядкой убедитесь, что вы используете соответствующее зарядное устройство для установленного аккумулятора!
- Изучите в полном объеме указания Руководства к зарядному устройству перед его использованием.
- Пожалуйста, соблюдайте эти указания.
- В помещении для зарядки должна быть обеспечена вентиляция.

Поставьте ричтрак на стоянку в безопасном месте с предусмотренным источником питания. Опустите вилы и снимите груз.

Выключите ричтрак и подключите аккумулятор к зарядному устройству. Зарядное устройство начинает заряжать аккумулятор.

Отсоедините аккумулятор от зарядного устройства по окончании зарядки.

8. РЕГУЛЯРНОЕ ТЕХНИЧЕСКОЕ ОБСЛУЖИВАНИЕ



- К выполнению технического обслуживания на данном ричтраке допускается только квалифицированный и обученный персонал.
- Перед техническим обслуживанием снимите груз и опустите вилы в самое нижнее положение.
- Чтобы поднять ричтрак, следуйте указаниям главы 4(b), используя предназначенные для этого ремни или подъемное оборудование. Перед началом работы установите предохранительные устройства (например, специально предназначенные для этого домкраты, клинья или деревянные колодки) под ричтрак, чтобы защитить его от случайного опускания, движения или соскальзывания.
- Если вы хотите снять масляный шланг высокого давления, опустите вилы и отключите питание. Через 10 минут сбросьте давление в каждом шланге и снимите шланг.
- Используйте только оригинальные запасные части, одобренные и реализуемые вашим дилером.
- Пожалуйста, учтите, что утечка масла из гидравлического контура может привести к неисправностям и несчастным случаям.
- Только специалисты по обслуживанию, имеющие соответствующую подготовку, допускаются к регулировке клапана давления.

Если необходимо заменить колеса, следуйте приведенным выше указаниям. Опорные колеса должны иметь правильную форму и не иметь следов чрезмерного износа.

Проведите проверку основных пунктов согласно перечню технического обслуживания.

а. Перечень технического обслуживания

Таблица 6: Перечень технического обслуживания

		Интервал (в месяцах)			
		1	3	6	12
Гидравлическая система					
1	Проверьте гидравлический(ие) цилиндр(ы), поршень на наличие повреждений, шумов и утечек		•		
2	Проверьте соединения гидравлической системы на наличие повреждений и утечек		•		
3	Проверьте уровень масла в гидравлической системе, при необходимости дозаправьте маслом		•		
4	Замените гидравлическое масло (через 12 месяцев или 1500 моточасов)				•
Механическая система					
5	Проверьте вилы на наличие деформации и трещин		•		
6	Проверьте ходовую часть на наличие деформации и трещин		•		
7	Проверьте затяжку болтовых соединений		•		
8	Проверьте мачту и цепь на наличие деформации и повреждений, замените при необходимости	•			
9	Проверьте редуктор на наличие аномальных звуков, шумов и утечек		•		
10	Проверьте колеса на наличие деформации и повреждений, замените при необходимости		•		

11	Проверьте и смажьте мачту и цепь	•			
12	Проверьте и заправьте тормозную жидкость, если необходимо	•			
13	Залейте смазку в пресс-масленки		•		
14	Проверьте функционирование тормоза	•			
Электрическая система					
15	Осмотрите электропроводку на наличие повреждений		•		
16	Проверьте электрические соединения и клеммы		•		
17	Проверьте функционирование аварийной кнопки		•		
18	Проверьте электрический двигатель хода на наличие шумов и повреждений		•		
19	Проверьте дисплей		•		
20	Проверьте правильность типов используемых предохранителей		•		
21	Проверьте звуковой предупреждающий сигнал		•		
22	Проверьте контактор(ы)		•		
23	Проверьте утечку тока на корпус (проверка изоляции)		•		
24	Проверьте исправность и механический износ акселератора		•		
25	Проверьте электрическую систему двигателя хода		•		
Тормозная система					
26	Проверьте эффективность тормозов, при необходимости замените тормозной диск или отрегулируйте зазор		•		
Аккумулятор					
27	Очистите и смажьте клеммы, проверьте на наличие коррозии и повреждений		•		
28	Проверьте корпус аккумулятора на наличие повреждений		•		
Зарядное устройство					
29	Проверьте силовой кабель на наличие повреждений			•	
30	Проверьте защиту от запуска во время зарядки			•	
Функции					
31	Проверьте функцию звукового сигнала	•			
32	Проверьте зазор электромагнитного тормоза	•			
33	Проверьте аварийное торможение	•			
34	Проверьте рекуперативное торможение и торможение противовключением	•			
35	Проверьте функции рулевого управления	•			
36	Проверьте функции подъема и спуска	•			
37	Проверьте замковый выключатель на наличие повреждений и функционирование	•			
38	Проверьте функции датчиков ограничения скорости	•			
Общие положения					
39	Проверьте полноту и читаемость всех наклеек	•			
40	Проверьте отсутствие повреждений на защитном экране и/или ограждении	•			
41	Проверьте опорные колеса, отрегулируйте высоту или замените их в случае износа.		•		
42	Проведите пробный прокат	•			

в. Места для смазки

Смазывайте отмеченные точки в соответствии с контрольным перечнем технического обслуживания. Требуемые технические характеристики консистентной смазки: DIN 51825, стандартная консистентная смазка.

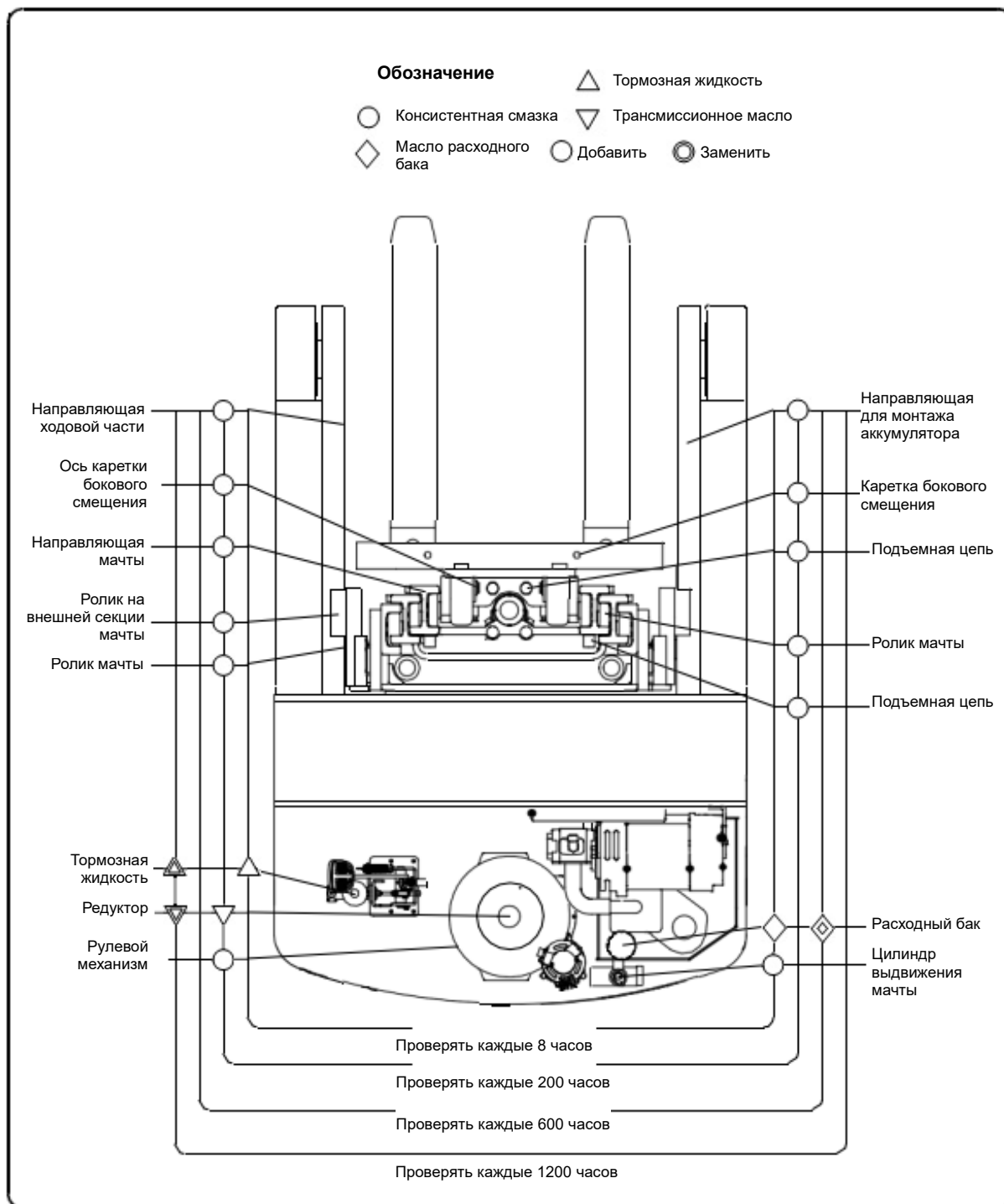


Рис. 14: Места для смазки

с. Проверка и заправка гидравлического масла

Рекомендуется использовать гидравлическое масло:

- Тип: H-LP 46, DIN 51524
- Вязкость: 41,4 – 47

Отработанные материалы, такие как масло, отработанные аккумуляторы и т. д., должны быть надлежащим образом утилизированы и переработаны в соответствии с национальными правилами и при необходимости переданы в компанию, занимающуюся переработкой.

Уровень масла в масляном баке не должен быть ниже минимальной отметки для подъема груза.

При необходимости долейте масло через заправочную горловину.

d. Проверка электрических предохранителей

Снимите пластиковый кожух. Расположение предохранителей показано на Рисунке 15 ниже. Характеристики предохранителей приведены в Таблице 7 ниже.

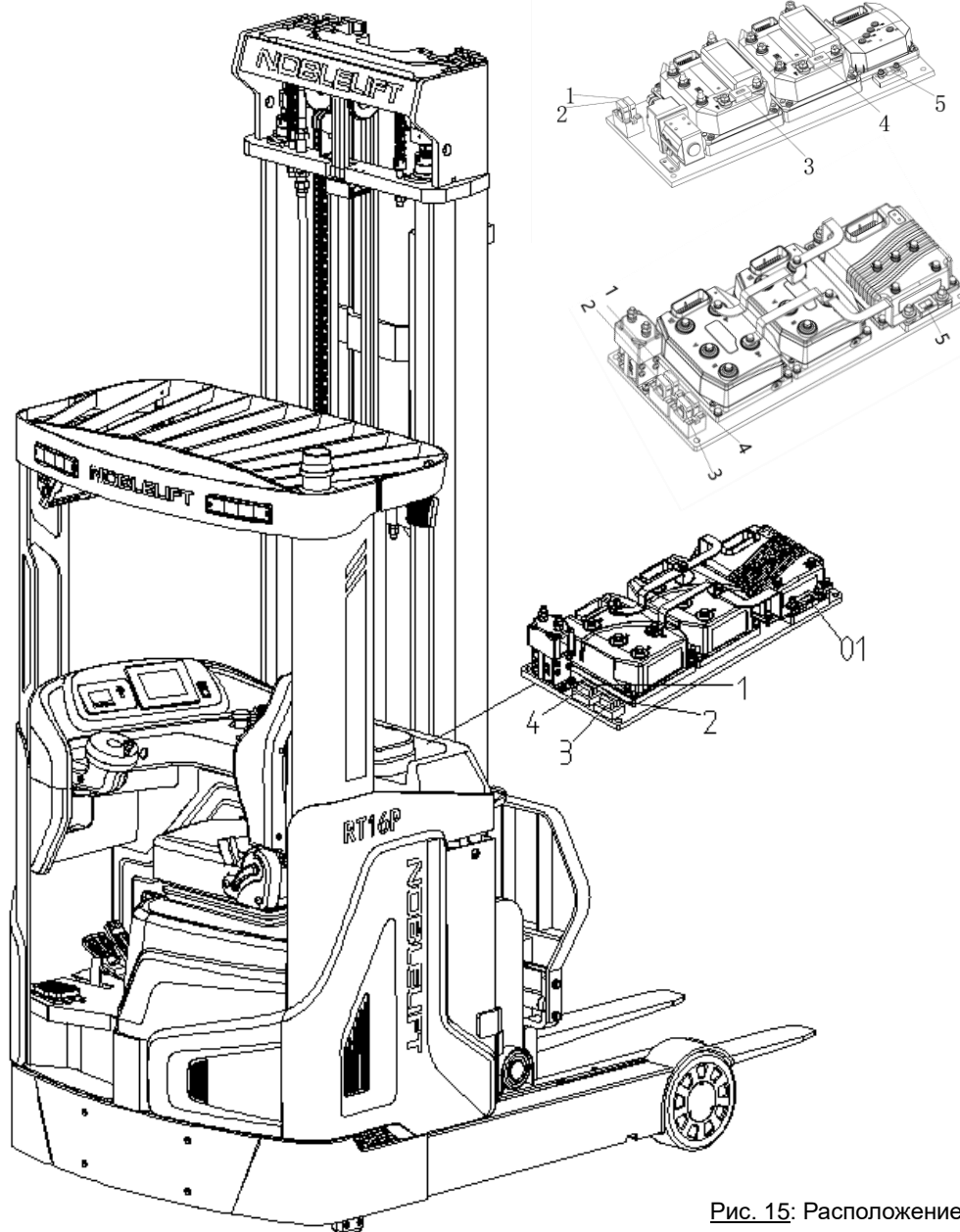


Рис. 15: Расположение предохранителей

Таблица 7: Характеристики предохранителей

Ричтрак с контроллером Inmotion	Характеристика предохранителя	Ричтрак с контроллером F4A	Характеристика предохранителя	Ричтрак с контроллером 1232SE	Характеристика предохранителя
FU 1	10 A	FU 1	10 A	FU 1	10 A
FU 2	10 A	FU 2	10 A	FU 2	10 A
FU 3	10 A	FU 3	10 A	FU 3	10 A
FU 4	30 A	FU 4	30 A	FU 4	30 A
FU 5	500 A	FU 5	500 A	FU 01	500 A

9. УСТРАНЕНИЕ НЕИСПРАВНОСТЕЙ



- При выявлении неисправностей в ричтраке следуйте указаниям главы 6(I).

Таблица 8: Устранение неисправностей

НЕИСПРАВНОСТЬ	ПРИЧИНА	РЕМОНТ
Сбой при подъеме груза	Слишком большая масса груза	Не превышайте максимальную грузоподъемность, указанную на идентификационной табличке.
	Аккумулятор разряжен	Зарядите аккумулятор
	Предохранитель неисправен	Проверьте и при необходимости замените предохранители
	Уровень гидравлического масла слишком низкий	Проверьте и при необходимости долейте гидравлическое масло.
	Утечка масла	Замените шланги и/или уплотнение цилиндра.
Утечка масла из воздушного отведения	Чрезмерное количество масла	Уменьшите количество масла.
Ричтрак не включается	Аккумулятор заряжается	Полностью зарядите аккумулятор и извлеките штекер зарядного устройства из разъема зарядки аккумулятора.
	Аккумулятор не подключен	Правильно подключите аккумулятор.
	Предохранитель неисправен	Проверьте и при необходимости замените предохранители.
	Аккумулятор разряжен	Зарядите аккумулятор.
	Аварийная кнопка активирована	Выключите кнопку, потянув ее на себя.
Движение только в одном направлении	Акселератор и соединения повреждены.	Проверьте акселератор и соединения.
Ричтрак перемещается очень медленно	Аккумулятор разряжен.	Проверьте состояние аккумулятора по индикатору разрядки.
	Электромагнитный тормоз включен.	Проверьте электромагнитный тормоз.

	Соответствующие кабели устройства управления отсоединены или повреждены	Проверьте кабели устройства управления и соединения.
	Перегрев электрической системы	Прекратите использование и охладите оборудование.
	Отказ датчика нагрева	Проверьте и при необходимости замените датчика нагрева.
Ричтрак произвольно включается	Контроллер поврежден.	Замените контроллер.
	Акселератор не перемещается обратно в нейтральное положение.	Отремонтируйте или замените акселератор.

Если ричтрак имеет неисправности и не может быть перемещен из рабочей зоны, поднимите его с помощью домкрата, поместите грузоподъемное устройство под него и осторожно поднимите ричтрак. Затем вывезите оборудование из рабочей зоны.

10. Гидравлическая схема

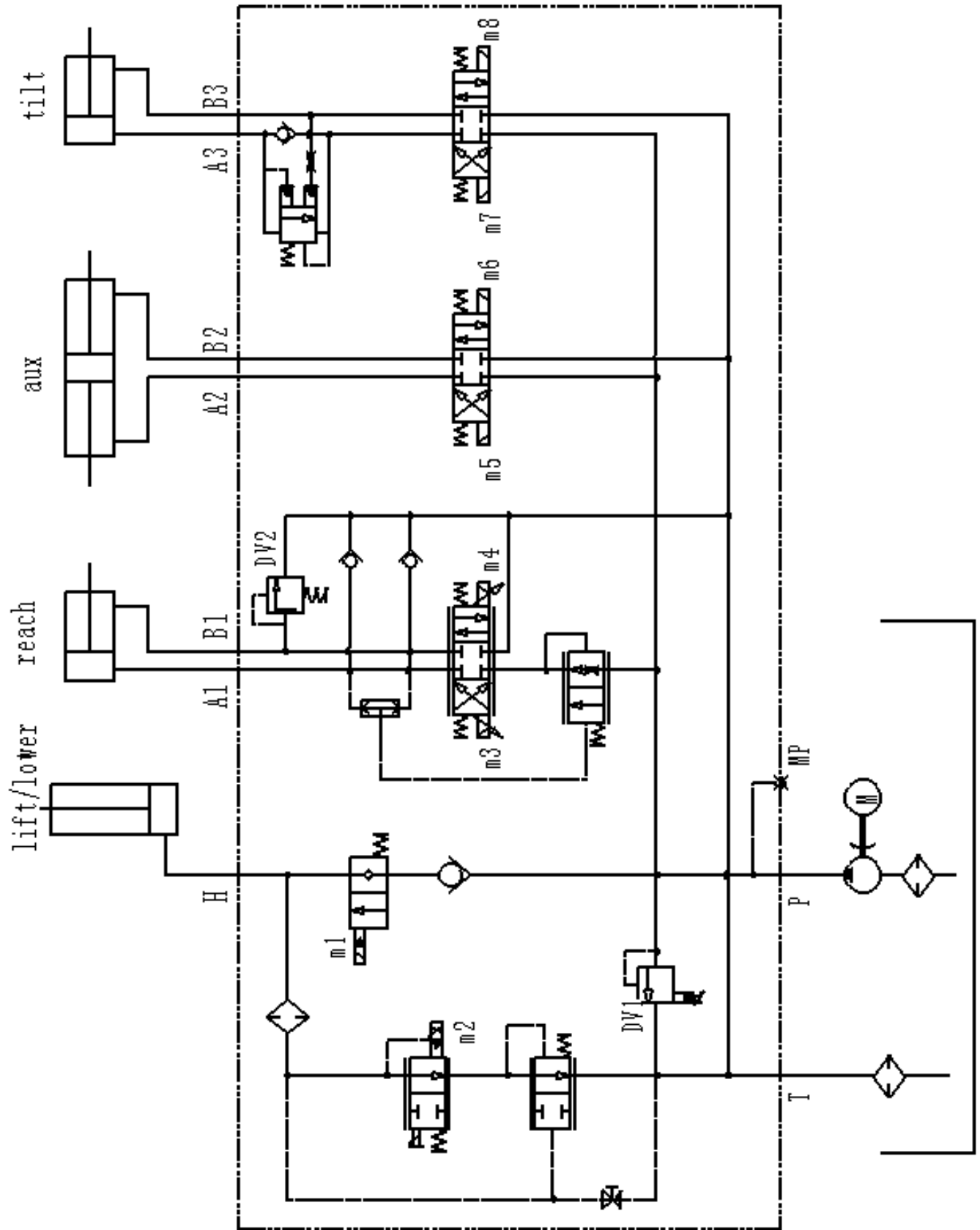


Рис. 16: Гидравлическая схема

11. ДИАГНОСТИКА И УСТРАНЕНИЕ НЕИСПРАВНОСТЕЙ, ДИСПЛЕЙ И ЭЛЕКТРИЧЕСКАЯ СХЕМА

а. Дисплей (ричтрак с контроллером 1232SE)

Эти контроллеры способны обнаружить широкий спектр неисправностей или условия возникновения ошибок. Неисправности могут быть выявлены операционной системой или кодом VCL. Данный раздел описывает неисправности, обнаруженные операционной системой. Информацию о диагностике можно получить одним из двух способов:

- (1) путем считывания данных на дисплее программатора или портативного ПК
- (2) путем чтения кодов неисправностей, которые выдаются светодиодами состояния. Форматы светодиодного дисплея приведены в таблице.

Пара светодиодов, встроенных в контроллер (один красный, один желтый), выдают информацию о техническом состоянии в виде проблесковых кодов, отображающих все текущие неисправности в повторяющемся цикле. Каждый код состоит из двух знаков. Красный индикатор мигает один раз, сигнализируя о том, что число миганий желтого индикатора — это первый знак кода неисправности. Красный индикатор мигает дважды, сигнализируя о том, что число миганий желтого индикатора — это второй знак кода неисправности.

Пример: красный индикатор мигает один раз, затем желтый индикатор мигает два раза. После чего красный индикатор мигает дважды, а потом желтый индикатор мигает трижды. Следовательно, код неисправности 23. Соответствующие коды неисправностей и их причины приведены в перечне информации о неисправностях в настоящем Руководстве.

В меню неисправностей FAULT программатора будет высвечено «**Undervoltage Cutback**», если заряд батареи низкий. Напряжение батареи в реальном времени будет высвечиваться в меню MONITOR («**Keyswitch Voltage**»)

Два светодиода контроллера будут отображать эту повторяющуюся схему:

RED * (first digit)	YELLOW * * (2)	RED * * (second digit)	YELLOW * * * (3)
---------------------------	----------------------	------------------------------	------------------------

Цифровые коды, отображаемые желтым светодиодом, указаны в таблице устранения неисправностей, которая описывает возможные причины неисправностей, а также условия их возникновения и способы устранения каждой неисправности.

Форматы светодиодного дисплея

Два светодиода имеют четыре режима отображения, указывающих тип информации, которую они предоставляют:

ДИСПЛЕЙ	СТАТУС
Ни один светодиод не подсвечен	Контроллер не включен / аккумулятор ричтрака разряжен / серьезные повреждения.
Желтый светодиод мигает	Контроллер исправен и работает нормально.
Желтый и красный светодиоды светятся непрерывно	Контроллер в режиме программирования; подключено диагностическое оборудование
Красный светодиод светится непрерывно	Программное обеспечение не загружается, или возникла внутренняя неисправность аппаратного обеспечения, обнаруженная главным микропроцессором. Перезапустите ричтрак с помощью замкового выключателя для сброса неисправности. Обновите программное обеспечение или замените контроллер при необходимости.
Красный светодиод и желтый светодиод попеременно мигают	Контроллер обнаружил неисправность. 2-значный код, отображаемый желтым светодиодом, указывает на конкретную неисправность; одно или два мигания красного светодиода указывает на то, какой знак кода будет следующим - первый или второй.

Устранение неисправностей

Таблица устранения неисправностей содержит следующую информацию обо всех неисправностях контроллера:

- код неисправности
- наименование неисправности, отображаемой на светодиодном дисплее программатора
- влияние неисправности
- возможные причины неисправности
- условия возникновения неисправности
- условия устранения неисправности.

При возникновении неисправности, но при отсутствии неполадок с проводкой или механической частью, перезапустите ричтрак с помощью замкового выключателя, чтобы посмотреть, исчезнет ли неисправность. Если нет, отключите питание ричтрака и отсоедините 35-контактный разъем. Проверьте разъем на предмет коррозии или повреждений, очистите при необходимости и вставьте обратно.

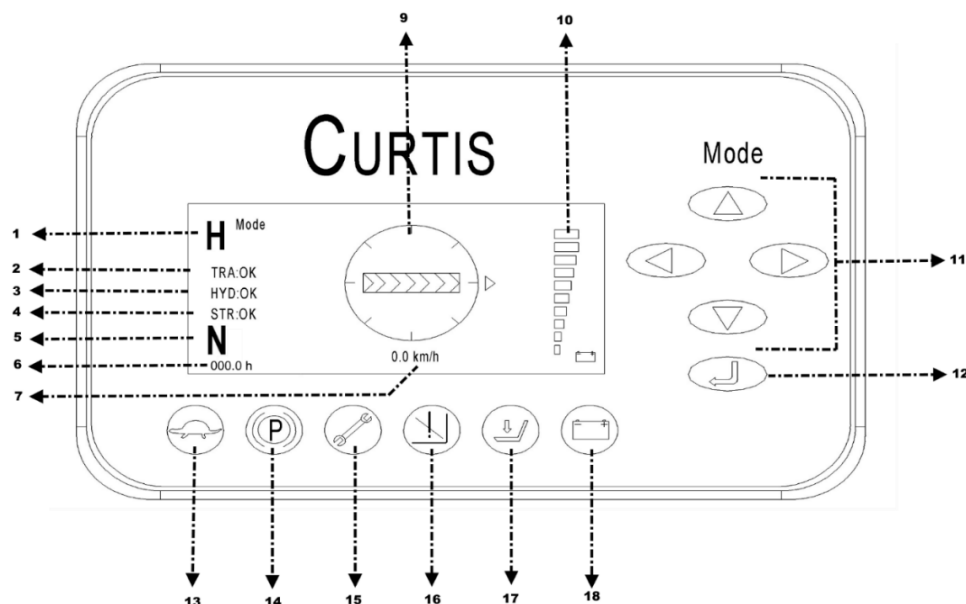


Рис. 17: Дисплей CURTIS-3501

Состояние заряда (SOC) аккумулятора отображается с правой стороны индикатора (рис. 17, поз. 10). Если аккумулятор полностью заряжен, индикатор показывает 100 % (10 сегментов). По мере разрядки аккумулятора деления гаснут поочередно сверху вниз. Когда заряд аккумулятора достигает 20 % от максимума, загорается символ аккумулятора (рис. 17, поз. 18), сигнализируя, что аккумулятор требует зарядки. Когда заряд аккумулятора достигает 10 % от максимума, загорается запрещающий символ (рис. 17, поз. 16). Функции выдвижения мачты, подъема и наклона вил становятся недоступны, но при этом возможно движение с ограниченной скоростью. Когда аккумулятор извлечен, индикатор будет отображать «TRA: 5.7». Перемещение недоступно, но возможно выдвижение мачты (вперед / назад).

Справа от дисплея есть кнопки навигации (рис. 17, поз. 11) для выбора разных режимов. Активный рабочий режим отображается в левом верхнем углу дисплея (рис. 17, поз. 1) Вы можете переключать следующие режимы, выбирая их кнопками навигации:

H Mode	режим высокой скорости	Максимальная скорость движения составляет 10,5 км/ч
S Mode	режим стандартной скорости	Максимальная скорость движения составляет 8,4 км/ч
E Mode	экономичный режим	Максимальная скорость движения составляет 6,3 км/ч

При переключении в режим замедленного хода загорается символ замедленного хода (рис. 17, поз. 13).

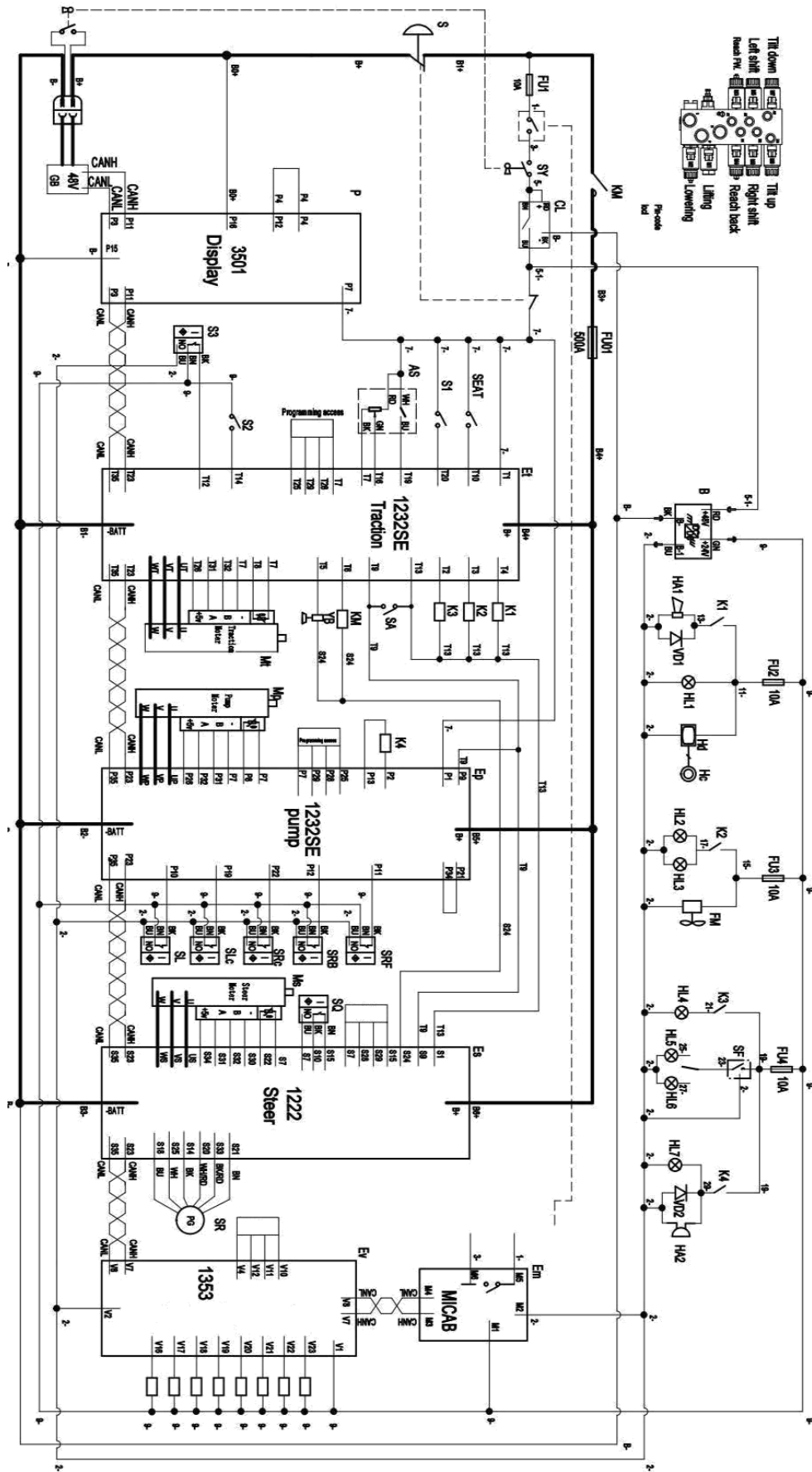


Рис. 18: Электрическая схема (ричтрак с контроллером 1232SE)

Таблица 9: Описание электрических компонентов (ричтрак с контроллером 1232SE)

Code	Item	Code	Item
GB	Battery 51.2V/350AH	S6	Battery position monitor switch
S	Emergency button	SL	Mast limit switch
Mt	Traction motor	SLC	Mast speed limit switch
Mp	Pump motor	SRF	Reach forward limit switch
Ms	Steering motor	SRB	Reach backward limit switch
Et	Traction controller	SRC	Reach FW./BW. speed limit switch
Ep	Pump controller	S7	Lithium battery switch
Es	Steering controller	D	Diode
Ed	Display	HA1	Horn
SQ	0° proximity switch	HL1	Warning signal light
SR	Steering wheel	HL2, HL3	Front lamp
SEAT	Seat switch	HL4	Brake signal light
FU01	Fuse 500A	FM	Fan
AS	Accelerator	HD	Display
SY	Key switch	HC	Camera
Kmt	Main contactor	SF	Flasher
YV	Lowering electromagnetic valve coil	HL5	Left signal light
YB	Electromagnetic brake	HL6	Right signal light
B	AC converter	HL7	Reversing light
SA	Pedal switch	HA2	Buzzer
FU1~FU4	Fuse 10A	K1	Brake relay
S1	Horn button	K2	Astern relay
S2	Lamp button	EM	CAN communication
S3	180°/ 360° switch	EV	Valve controller
S4	Brake switch		
S5	Travel speed limit switch		

**Таблица устранения неисправностей контроллера 1232SE
(электродвигатель хода / насоса)**

NO.	PROGRAMMER LCD DISPLAY	CODE	POSSIBLE CAUSE	SET/CLEAR CONDITIONS
	EFFECT OF FAULT			
1	Controller Overcurrent <i>ShutdownMotor;</i> <i>ShutdownMainContactor;</i> <i>ShutdownEMBrake;</i> <i>ShutdownThrottle;</i> <i>FullBrake;</i> <i>ShutdownPump.</i>	12	1. External short of phase U,V, or W motor connections. 2. Motor parameters are mis-tuned. 3. Controller defective.	<i>Set: Phase current exceeded the current measurement limit.</i> <i>Clear: Cycle KSI.</i>
2	Current Sensor Fault <i>ShutdownMotor;</i> <i>ShutdownMainContactor;</i> <i>ShutdownEMBrake;</i> <i>ShutdownThrottle;</i> <i>FullBrake;</i> <i>ShutdownPump.</i>	13	1. Leakage to vehicle frame from phase U, V, or W (short in motor stator). 2. Controller defective.	<i>Set: Controller current sensors have invalid offset reading.</i> <i>Clear: Cycle KSI.</i>
3	Precharge Failed <i>ShutdownMotor;</i> <i>ShutdownMainContactor;</i> <i>ShutdownEMBrake;</i> <i>ShutdownThrottle;</i> <i>FullBrake;</i> <i>ShutdownPump.</i>	14	1. See Monitor menu » Battery: Capacitor Voltage. 2. External load on capacitor bank (B+ connection terminal) that prevents the capacitor bank from charging.	<i>Set: Precharge failed to charge the capacitor bank to the KSI voltage.</i> <i>Clear: Cycle Interlock input or use VCL function Enable_ Precharge</i> .
4	Controller Severe Undertemp <i>ShutdownMotor;</i> <i>ShutdownMainContactor;</i> <i>ShutdownEMBrake;</i> <i>ShutdownThrottle;</i> <i>FullBrake;</i> <i>ShutdownPump.</i>	15	1. See Monitor menu » Controller: Temperature. 2. Controller is operating in an extreme environment.	<i>Set: Heatsink temperature below -40°C.</i> <i>Clear: Bring heatsink temperature above -40°C, and cycle interlock or KSI.</i>
5	Controller Severe Overtemp <i>ShutdownMotor;</i> <i>ShutdownMainContactor;</i> <i>ShutdownEMBrake;</i> <i>ShutdownThrottle;</i> <i>FullBrake;</i> <i>ShutdownPump.</i>	16	1. See Monitor menu » Controller: Temperature. 2. Controller is operating in an extreme environment. 3. Excessive load on vehicle. 4. Improper mounting of controller.	<i>Set: Heatsink temperature above +95°C.</i> <i>Clear: Bring heatsink temperature below +95°C, and cycle interlock or KSI.</i>
6	Severe Undervoltage <i>Reduced drive torque.</i>	17	1. Battery Menu parameters are misadjusted.	<i>Set: Capacitor bank voltage dropped below the Severe</i>

			<p>2. Non-controller system drain on battery.</p> <p>3. Battery resistance too high.</p> <p>4. Battery disconnected while driving.</p> <p>5. Blown B+ fuse or main contactor did not close.</p>	<p>Undervoltage limit with FET bridge enabled.</p> <p><i>Clear: Bring capacitor voltage above Severe Undervoltage limit.</i></p>
7	<p>Severe Overvoltage <i>ShutdownMotor;</i> <i>ShutdownMainContactor;</i> <i>ShutdownEMBrake;</i> <i>ShutdownThrottle;</i> <i>FullBrake;</i> <i>ShutdownPump.</i></p>	18	<p>1. See Monitor menu » Battery: Capacitor Voltage.</p> <p>2. Battery menu parameters are misadjusted.</p> <p>3. Battery resistance too high for given regen current.</p> <p>4. Battery disconnected while regen braking.</p>	<p><i>Set: Capacitor bank voltage exceeded the Severe Overvoltage limit with FET bridge enabled.</i></p> <p><i>Clear: Bring capacitor voltage below Severe Overvoltage limit, and then cycle KSI.</i></p>
8	<p>Controller Undertemp Cutback</p>	21	<p>1. Controller works under restricted conditions.</p> <p>2. Controller is operating in an extreme environment.</p>	<p><i>Set: Heatsink temperature below -25°C.</i></p> <p><i>Clear: Bring heatsink temperature above -25 ° C.</i></p>
9	<p>Controller Overtemp Cutback <i>Reduced drive and regenerative brake torque.</i></p>	22	<p>1. See Monitor menu » Controller: Temperature.</p> <p>2. Controller is operating in an extreme environment.</p> <p>3. Excessive load on vehicle.</p> <p>4. Improper mounting of controller.</p>	<p><i>Set: Heatsink temperature exceeded 85°C.</i></p> <p><i>Clear: Bring heatsink temperature below 85°C.</i></p>
10	<p>Undervoltage Cutback <i>Reduced drive torque.</i></p>	23	<p>1. Normal operation. Fault shows that the batteries need recharging.</p> <p>2. Battery parameters are misadjusted.</p> <p>3. Non-controller system drain on battery.</p> <p>4. Battery resistance too high.</p> <p>5. Battery disconnected while driving.</p> <p>6. See Monitor menu » Battery: Capacitor Voltage.</p> <p>7. Blown B+ fuse or main contactor did not close.</p>	<p><i>Set: Capacitor bank voltage dropped below the Undervoltage limit with the FET bridge enabled.</i></p> <p><i>Clear: Bring capacitor voltage above the Undervoltage limit.</i></p>
11	<p>Overvoltage Cutback <i>Reduced regenerative brake torque.</i> <i>Note: This fault is declared only when the</i></p>	24	<p>1. Normal operation. Fault shows that regen braking currents elevated the battery voltage during regen braking.</p> <p>Controller is performance</p>	<p><i>Set: Capacitor bank voltage exceeded the Overvoltage limit with the FET bridge enabled.</i></p> <p><i>Clear: Bring capacitor voltage below the Overvoltage limit.</i></p>

	<i>controller is running in regen.</i>		<p>limited at this voltage.</p> <p>2. Battery parameters are misadjusted.</p> <p>3. Battery resistance too high for given regen current.</p> <p>4. Battery disconnected while regen braking.</p> <p>5. See Monitor menu » Battery: Capacitor Voltage.</p>	
12	<p>+5V Supply Failure <i>None, unless a fault action is programmed in VCL.</i></p>	25	<p>1. External load impedance on the +5V supply is too low.</p> <p>2. See Monitor menu » outputs: 5 Volts and Ext Supply Current.</p>	<p><i>Set: +5V supply outside the +5V±10% range.</i></p> <p><i>Clear: Bring voltage within range.</i></p>
13	<p>Digital Out 6 Failure <i>Digital Output 6 driver will not turn on.</i></p>	26	<p>1. External load impedance on Digital Output 6 driver is too low.</p>	<p><i>Set: Digital Output 6 current exceeded 15 mA.</i></p> <p><i>Clear: Remedy the overcurrent cause and use the VCL function Set_DigOut() to turn the driver on again.</i></p>
14	<p>Digital Out 7 Overcurrent <i>Digital Output 7 driver will not turn on.</i></p>	27	<p>1. External load impedance on Digital Output 7 driver is too low.</p>	<p><i>Set: Digital Output 7 current exceeded 15 mA.</i></p> <p><i>Clear: Remedy the overcurrent cause and use the VCL function Set_DigOut() to turn the driver on again.</i></p>
15	<p>Motor Temp Hot Cutback <i>Reduced drive torque.</i></p>	28	<p>1. Motor temperature is at or above the programmed Temperature Hot setting, and the current is being cutback.</p> <p>2. Motor Temperature Control Menu parameters are mis-tuned.</p> <p>3. If the application doesn't use a motor thermistor, Temp Compensation and Temp Cutback should be programmed Off.</p>	<p><i>Set: Motor thermistor input is at 0V or above 10V.</i></p> <p><i>Clear: Bring the motor thermistor input voltage within range.</i></p>
16	<p>Motor Temp Sensor Fault <i>MaxSpeed reduced (LOS, Limited Operating Strategy), and motor temperature cutback disabled.</i></p>	29	<p>1. Motor thermistor is not connected properly.</p> <p>2. If the application doesn't use a motor thermistor, Motor Temp Sensor Enable should be programmed Off.</p>	<p><i>Set: Motor thermistor input is at 0V or above 10V.</i></p> <p><i>Clear: Bring the motor thermistor input voltage within range.</i></p>

17	Coil 1 Driver Open/Short <i>ShutdownDriver1.</i>	31	1. Open or short on driver load. 2. Dirty connector pins. 3. Bad crimps or faulty wiring.	<i>Set: Driver 1 (pin 6) is either open or shorted. This fault can be set only when Main Enable = Off. Clear: Correct open or short, and cycle driver</i>
18	Main Open/Short <i>ShutdownMotor; ShutdownMainContactor; ShutdownEMBrake; ShutdownThrottle; FullBrake; ShutdownPump.</i>	31	1. Open or short on driver load. 2. Dirty connector pins. 3. Bad crimps or faulty wiring.	<i>Set: Main contactor driver (pin 6) is either open or shorted. This fault can be set only when Main Enable = On. Clear: Correct open or short, and cycle driver</i>
19	Coil2 Driver Open/Short <i>ShutdownDriver2</i>	32	1. Open or short on driver load. 2. Dirty connector pins. 3. Bad crimps or faulty wiring	<i>Set: Driver 2 (pin 5) is either open or shorted. This fault can be set only when EM Brake Type = 0. Clear: Correct open or short, and cycle driver.</i>
20	EMBrake Open/Short <i>ShutdownEMBrake; ShutdownThrottle; FullBrake.</i>	32	1. Open or short on driver load. 2. Dirty connector pins. 3. Bad crimps or faulty wiring	<i>Set: Electromagnetic brake driver (pin 5) is either open or shorted. This fault can be set only when EM Brake Type > 0. Clear: Correct open or short, and cycle driver.</i>
21	Coil3 Driver Open/Short <i>ShutdownDriver3</i>	33	1. Open or short on driver load. 2. Dirty connector pins. 3. Bad crimps or faulty wiring.	<i>Set: Driver 3 (pin 4) is either open or shorted. Clear: Correct open or short, and cycle driver.</i>
22	Coil4 Driver Open/Short <i>ShutdownDriver4</i>	34	1. Open or short on driver load. 2. Dirty connector pins. 3. Bad crimps or faulty wiring.	<i>Set: Driver 4 (pin 3) is either open or shorted. Clear: Correct open or short, and cycle driver.</i>
23	PD Open/Short <i>ShutdownPD.</i>	35	1. Open or short on driver load. 2. Dirty connector pins. 3. Bad crimps or faulty wiring.	<i>Set: Proportional driver (pin 2) is either open or shorted. Clear: Correct open or short, and cycle driver.</i>
24	Encoder Fault	36	1. Motor encoder failure. 2. Bad crimps or faulty wiring.	<i>Set: Motor encoder phase failure detected. Clear: Cycle KSI.</i>
25	Motor Open <i>ShutdownMotor; ShutdownMainContactor; ShutdownEMBrake; ShutdownThrottle; FullBrake;</i>	37	1. Motor phase is open. 2. Bad crimps or faulty wiring	<i>Set: Motor phase U, V, or W detected open. Clear: Cycle KSI.</i>

	<i>ShutdownPump.</i>			
26	Main Contactor Welded <i>ShutdownMotor;</i> <i>ShutdownEMBrake;</i> <i>ShutdownThrottle;</i> <i>FullBrake;</i> <i>ShutdownPump.</i>	38	<ol style="list-style-type: none"> 1. Main contactor tips are welded closed. 2. Motor phase U or V is disconnected or open. 3. An alternate voltage path (such as an external precharge resistor) is providing a current to the capacitor bank (B+ connection terminal). 	<p><i>Set: Just prior to the main contactor closing, the capacitor bank voltage (B+ connection terminal) was loaded for a short time and the voltage did not discharge.</i></p> <p><i>Clear: Cycle KSI.</i></p>
27	Main Contactor Did Not Close <i>ShutdownMainContactor;</i> <i>ShutdownEMBrake;</i> <i>ShutdownThrottle;</i> <i>FullBrake;</i> <i>ShutdownPump.</i>	39	<ol style="list-style-type: none"> 1. Main contactor did not close. 2. Main contactor tips are oxidized, burned, or not making good contact. 3. External load on capacitor bank (B+ connection terminal) that prevents capacitor bank from charging. 4. Blown B+ fuse. 	<p><i>Set: With the main contactor commanded closed, the capacitor bank voltage (B+ connection terminal) did not charge to B+.</i></p> <p><i>Clear: Cycle KSI.</i></p>
28	Throttle Wiper High <i>ShutdownThrottle.</i>	41	<ol style="list-style-type: none"> 1. See Monitor menu » Inputs: Throttle Pot. 2. Throttle pot wiper voltage too high. 	<p><i>Set: Throttle pot wiper (pin 16) voltage is higher than the high fault threshold (can be changed with the VCL function). <i>Setup_Pot_Faults()</i></i></p> <p><i>Clear: Bring throttle pot wiper voltage below the fault threshold.</i></p>
29	Throttle Wiper Low <i>ShutdownThrottle.</i>	42	<ol style="list-style-type: none"> 1. See Monitor menu » Inputs: Throttle Pot. 2. Throttle pot wiper voltage too low. 	<p><i>Set: Throttle pot wiper (pin 16) voltage is lower than the low fault threshold (can be changed with the VCL function <i>Setup_Pot_Faults()</i>).</i></p> <p><i>Clear: Bring throttle pot wiper voltage above the fault threshold.</i></p>
30	Pot2 Wiper High <i>FullBrake.</i>	43	<ol style="list-style-type: none"> 1. See Monitor menu » Inputs: Pot2 Raw. 2. Pot2 wiper voltage too high. 	<p><i>Set: Pot2 wiper (pin 17) voltage is higher than the high fault threshold (can be changed with the VCL function <i>Setup_Pot_Faults()</i>).</i></p> <p><i>Clear: Bring Pot2 wiper voltage below the fault threshold</i></p>

31	Pot2 Wiper Low <i>FullBrake.</i>	44	1. See Monitor menu » Inputs: Pot2 Raw. 2. Pot2 wiper voltage too low.	<i>Set: Pot2 wiper (pin 17) voltage is lower than the low fault threshold (can be changed with the VCL function Setup_Pot_Faults()).</i> <i>Clear: Bring Pot2 wiper voltage above the fault threshold.</i>
32	Pot Low Overcurrent <i>ShutdownThrottle;</i> <i>FullBrake</i>	45	1. See Monitor menu » Outputs: Pot Low. 2. Combined pot resistance connected to pot low is too low.	<i>Set: Pot low (pin 18) current exceeds 10mA.</i> <i>Clear: Clear pot low overcurrent condition and cycle KSI.</i>
33	EEPROM Failure <i>ShutdownMotor;</i> <i>ShutdownMainContactor;</i> <i>ShutdownEMBrake;</i> <i>ShutdownThrottle;</i> <i>ShutdownInterlock;</i> <i>ShutdownDriver1, 2, 3, 4;</i> <i>ShutdownPD;</i> <i>FullBrake;</i> <i>ShutdownPump.</i>	46	1. Failure to write to EEPROM memory. This can be caused by EEPROM memory writes initiated by VCL, by the CAN BUS, by adjusting parameters with the programmer, or by loading new software into the controller.	<i>Set: Controller operating system tried to write to EEPROM memory and failed.</i> <i>Clear: Download the correct software (OS) and matching parameter default settings into the controller and cycle KSI.</i>
34	HPD/Sequencing Fault <i>ShutdownThrottle</i>	47	1. KSI, interlock, direction, and throttle inputs applied in incorrect sequence. 2. Faulty wiring, crimps, or switches at KSI, interlock, direction, or throttle inputs.	<i>Set: HPD (High Pedal Disable) or sequencing fault caused by incorrect sequence of KSI, interlock, direction, and throttle inputs.</i> <i>Clear: Reapply inputs in correct sequence.</i>
35	Emer Rev HPD <i>ShutdownThrottle.</i>	47	1. Emergency Reverse operation has concluded, but the throttle, forward and reverse inputs, and interlock have not been returned to neutral.	<i>Set: At the conclusion of Emergency Reverse, the fault was set because various inputs were not returned to neutral.</i> <i>Clear: If EMR_Interlock = On, clear the interlock, throttle, and direction inputs. If EMR_Interlock = Off, clear the throttle and direction inputs.</i>
36	Parameter Change Fault <i>ShutdownMotor;</i> <i>ShutdownMainContactor;</i> <i>ShutdownEMBrake;</i> <i>ShutdownThrottle;</i> <i>FullBrake;</i> <i>ShutdownPump.</i>	49	1. This is a safety fault caused by a change in certain parameter settings so that the vehicle will not operate until KSI is cycled. For example, if a user changes the Throttle Type this	<i>Set: Adjustment of a parameter setting that requires cycling of KSI.</i> <i>Clear: Cycle KSI.</i>

			fault will appear and require cycling KSI before the vehicle can operate.	
37	OEM Faults (See OEM documentation.)	51-67	1. These faults can be defined by the OEM and are implemented in the specific application VCL code. See OEM documentation	
38	VCL RunTime Error <i>ShutdownMotor;</i> <i>ShutdownMainContactor;</i> <i>ShutdownEMBrake;</i> <i>ShutdownThrottle;</i> <i>ShutdownInterlock;</i> <i>ShutdownDriver1, 2, 3, 4;</i> <i>ShutdownPD;</i> <i>FullBrake;</i> <i>ShutdownPump.</i>	68	1. VCL code encountered a runtime VCL error. 2. See Monitor menu » Controller: VCL Error Module and VCL Error. This error can then be compared to the runtime VCL module ID and error code definitions found in the specific OS system information file.	<i>Set: Runtime VCL code error condition.</i> <i>Clear: Edit VCL application software to fix this error condition; flash the new compiled software and matching parameter defaults; cycle KSI.</i>
39	External Supply Out of Range <i>None, unless a fault action is programmed in VCL.</i>	69	1. External load on the 5V and 12V supplies draws either too much or too little current. 2. Fault Checking Menu parameters Ext Supply Max and Ext Supply Min are mis-tuned. 3. See Monitor menu » Outputs: Ext Supply Current.	<i>Set: The external supply current (combined current used by the 5V supply [pin 26] and 12V supply [pin 25]) is either greater than the upper current threshold or lower than the lower current threshold. The two thresholds are defined by the External Supply Max and External Supply Min parameter settings (page 54).</i> <i>Clear: Bring the external supply current within range.</i>
40	OS General <i>ShutdownMotor;</i> <i>ShutdownMainContactor;</i> <i>ShutdownEMBrake;</i> <i>ShutdownThrottle;</i> <i>ShutdownInterlock;</i> <i>ShutdownDriver1, 2, 3, 4;</i> <i>ShutdownPD;</i> <i>FullBrake;</i> <i>ShutdownPump.</i>	71	1. Internal controller fault.	<i>Set: Internal controller fault detected.</i> <i>Clear: Cycle KSI.</i>

41	PDO Timeout PDO Timeout <i>ShutdownInterlock;</i> <i>CAN NMT State set to Pre-operational</i>	72	1. Time between CAN PDO messages received exceeded the PDO Timeout Period.	<i>Set: Time between CAN PDO messages received exceeded the PDO Timeout Period.</i> <i>Clear: Cycle KSI or receive CAN NMT message.</i>
42	Stall Detected <i>ShutdownEMBrake;</i> <i>Control Mode changed to LOS (Limited Operating Strategy).</i>	73	1. Stalled motor. 2. Motor encoder failure. 3. Bad crimps or faulty wiring. 4. Problems with power supply for the motor encoder. 5. See Monitor menu » Motor: Motor RPM.	<i>Set: No motor encoder movement detected.</i> <i>Clear: Either cycle KSI, or detect valid motor encoder signals while operating in LOS mode and return Throttle Command = 0 and Motor RPM = 0.</i>
43	Motor Characterization Fault <i>ShutdownMotor;</i> <i>ShutdownMainContactor;</i> <i>ShutdownEMBrake;</i> <i>ShutdownThrottle;</i> <i>FullBrake;</i> <i>ShutdownPump.</i>	87	1. Motor characterization failed during characterization process. See Monitor menu » Controller: Motor Characterization Error for cause: 0=none; 1=encoder signal seen, but step size not determined; set Encoder Step Size manually; 2=motor temp sensor fault; 3=motor temp hot cutback fault; 4= controller overtemp cutback fault; 5=controller undertemp cutback fault; 6=undervoltage cutback fault; 7=severe overvoltage fault; 8=encoder signal not seen, or one or both channels missing; 9=motor parameters out of characterization range.	<i>Set: Motor characterization failed during the motor characterization process.</i> <i>Clear: Correct fault; cycle KSI.</i>
44	Motor Type Fault	89	1. The Motor_Type parameter value is out of range.	<i>Set: Motor_Type parameter is set to an illegal value.</i> <i>Clear: Set Motor_Type to correct value and cycle KSI.</i>
45	VCI/OS Mismatch <i>ShutdownMotor;</i> <i>ShutdownMainContactor;</i> <i>ShutdownEMBrake;</i> <i>ShutdownThrottle;</i> <i>ShutdownInterlock;</i>	91	1. The VCL software in the controller does not match the OS software in the controller.	<i>Set: VCL and OS software do not match; when KSI cycles, a check is made to verify that they match and a fault is issued when they do not.</i> <i>Clear: Download the correct</i>

	<i>ShutdownDriver1, 2, 3, 4;</i> <i>ShutdownPD;</i> <i>FullBrake;</i> <i>ShutdownPump.</i>			<i>VCL and OS software into the controller.</i>
46	EM Brake Failed to Set <i>ShutdownEMBrake;</i> <i>ShutdownThrottle.</i>	92	1. Vehicle movement sensed after the EM Brake has been commanded to set. 2. EM Brake will not hold the motor from rotating.	<i>Set: After the EM Brake was commanded to set and time has elapsed to allow the brake to fully engage, vehicle movement has been sensed.</i> <i>Clear: Activate the throttle.</i>
47	Encoder LOS (Limited Operating Strategy) <i>Enter LOS control mode</i>	93	1. Limited Operating Strategy (LOS) control mode has been activated, as a result of either an Encoder Fault (Code 36) or a Stall Detect Fault (Code 73). 2. Motor encoder failure. 3. Bad crimps or faulty wiring. 4. Vehicle is stalled.	<i>Set: Encoder Fault (Code 36) or Stall Detect Fault (Code 73) was activated, and Brake or Interlock has been applied to activate LOS control mode, allowing limited motor control.</i> <i>Clear: Cycle KSI or, if LOS mode was activated by the Stall Fault, clear by ensuring encoder senses proper operation, Motor RPM = 0, and Throttle Command = 0.</i>
48	Emer Rev Timeout <i>ShutdownEMBrake;</i> <i>ShutdownThrottle.</i>	94	1. Emergency Reverse was activated and concluded because the EMR Timeout timer has expired. 2. The emergency reverse input is stuck On.	<i>Set: Emergency Reverse was activated and ran until the EMR Timeout timer expired.</i> <i>Clear: Turn the emergency reverse input Off.</i>
49	Illegal Model Number <i>ShutdownMotor;</i> <i>ShutdownMainContactor;</i> <i>ShutdownEMBrake;</i> <i>ShutdownThrottle;</i> <i>FullBrake;</i> <i>ShutdownPump.</i>	98	1. Model_Number variable contains illegal value. 2. Software and hardware do not match. 3. Controller defective.	<i>Set: Illegal Model_Number variable; when KSI cycles, a check is made to confirm a legal Model_Number, and a fault is issued if one is not found.</i> <i>Clear: Download appropriate software for your controller model.</i>
50	Dualmotor Parameter Mismatch <i>ShutdownController;</i> <i>ShutdownMainContactor;</i> <i>ShutdownEMBrake;</i> <i>ShutdownThrottle;</i> <i>FullBrake;</i> <i>ShutdownPump.</i>	99	1. Dual Motor Enable parameter is set On and Control Mode Select parameter not set to 1 (Speed Mode Express) or 2 (Speed Mode). 2. Motor Technology and Feedback Type parameters do not match.	<i>Set: When the Dual Drive software is enabled, the controller must be set to either Speed Mode Express or Speed Mode; otherwise this fault is set.</i> <i>Motor Technology=0 must be paired with Feedback Type=1, and Motor Technology=1 must</i>

			be paired with Feedback Type=2; otherwise this fault is set. <i>Clear: Adjust parameters to appropriate values and cycle KSI.</i>
OEM Faults			
CODE	POSSIBLE CAUSE	SET/CLEAR CONDITIONS	NOTE
51	Steering CAN Comm failure	EPS CAN Communication Timeout	
52	Severe Steering Fault	Severe Steering Failure	
53	Steering Fault	Steering Failure	
54	Pedal Switch Short	Accelerator pedal switch=on before power-on (normally it should be Off).	
55	VCL HPD Fault	The power-on acceleration signal exceeds the dead zone.	
56	VCL SRO Fault	The interlock switch is not activated, the accelerator outputs.	
57	Battery unlock	Battery is not locked.	
58	Display Config Fault	3501 display interface configuration failed.	
59	Steer angle changed	EPS 180° /360° mode switching.	
61	Tillerhead Pdo timeout	1356P/CAN Tillerhead Communication Timeout.	

Таблица устранения неисправностей контроллера электродвигателя рулевого управления 1222

FLASH CODE	SUB CODE	NAME	POSSIBLE CAUSE	CLEAR CONDITION	STEER FAULT ACTION	TRACTION FAULT ACTION
11	1	Hardware Fault	An internal hardware error has been detected; controller defective.	Cycle KSI.	Shutdown.	1 = Stop.
12	1	Controller Overcurrent 1	1. External short of phase U, V, or W motor connection. 2. Controller defective.	Cycle KSI.	Shutdown.	1 = Stop.
12	2	Controller Overcurrent 2	1. External short of phase U, V, or W motor connection. 2. Motor parameters are mis-tuned. 3. Controller defective.	Cycle KSI.	Shutdown.	1 = Stop.
13	1	Current Sensor Fault	1. Leakage to vehicle frame from phase U, V, or W (short in motor stator). 2. Controller defective.	Cycle KSI.	Shutdown.	1 = Stop.
14	1	Precharge	1. External load on capacitor bank (B+ connection terminal)	Cycle KSI.	Shutdown.	1 = Stop.

			that prevents the capacitor bank from charging. 2. Controller defective.			
15	1	Controller Severe Undertemp	Controller is operating in an extreme environment.	Bring heatsinktemp above -35°C.	Warning Only.	3 = No action.
16	1	Controller Severe Overtemp	1. Improper mounting of controller. 2. Excessive load on vehicle. 3. Controller is operating in an extreme environment.	Cycle KSI.	Shutdown.	1 = Stop.
17	1	Severe Undervoltage	1. Battery or battery cables or battery connections defective. 2. Excessive non-controller system drain on battery. 3. Battery disconnected while driving. 4. Blown B+ fuse or steer contactor did not close.	Cycle KSI.	Shutdown.	1 = Stop.
18	1	Severe Overvoltage	1. Battery or battery cable resistance too high for a given regen current. 2. Battery disconnected while regen braking.	Cycle KSI.	Shutdown.	1 = Stop.
22	1	Controller Overtemp	1. Improper mounting or cooling of controller. 2. Excessive load on vehicle. 3. Controller is operating in an extreme environment.	Heatsink temp < 85°C.	Warning Only.	2 = Reduce speed. (Max speed reduced linearly from 100% at 85°C to 0% at 95°C.)
25	1	5V Supply Failure	External load impedance on the +5V supply is too low.	Cycle KSI.	Hold then Shutdown.	1 = Stop.
26	1	10V Supply Failure	External load impedance on the +10V supply is too low.	Cycle KSI.	Warning then Shutdown.	1 = Stop.
27	1	Severe Motor Over Temp	1. Motor is operating in an extreme environment. 2. Motor Temperature Control parameters are mis-tuned.	Cycle KSI.	Warning then Shutdown.	1 = Stop.
28	1	Motor Temp Hot Cutback	1. Motor is operating in an extreme environment.	Steer motor temperature	Warning Only.	2 = Reduce

			2. Motor Temperature Control parameters are mis-tuned.	< programmed Temperature Hot.		speed.
29	1	Motor Temp Sensor Fault	1. Motor thermistor is not connected properly. 2. If the application does not use a motor thermistor, the Motor Temperature Sensor Enable parameter should be programmed Off.	Motor temp input within the normal operating range.	Warning Only.	2 = Reduce speed. (Max speed reduced to Sensor Fault Traction Cutback.)
31	1	Contactor Open/Short	1. Open or short on driver load. 2. Dirty connector pins. 3. Bad crimps or faulty wiring.	Cycle KSI.	Warning then Shutdown.	1 = Stop.
35	1	Fault Output Open/Short	1. External load impedance on the fault output is too low. 2. Controller defective.	Cycle KSI.	Warning then Shutdown.	1 = Stop.
36	1	Motor Stalled	1. Stalled steer motor. 2. Steer motor encoder failure. 3. Bad crimps or faulty wiring. 4. Problems with power supply of the steer motor encoder.	Cycle KSI.	Warning then Shutdown.	1 = Stop.
37	1	Motor Open	1. Motor phase is open. 2. Bad crimps or faulty motor cable wiring. 3. Controller defective.	Cycle KSI.	Warning then Shutdown.	1 = Stop.
38	1	Contactor Welded	1. Steer contactor tips are welded closed. 2. An alternative voltage path (such as an external precharge resistor) is providing a current to the capacitor bank (B+ terminal).	Cycle KSI.	Shutdown.	1 = Stop.
39	1	Contactor Opened	1. Steer contactor was closed temporarily, but then opened. 2. Steer contactor tips are oxidized. 3. An external load on the capacitor bank (B+ terminal) that prevents the bank from charging.		Warning then Shutdown.	
39	2	Contactor Did Not	1. Steer contactor did not	Cycle KSI.	Shutdown.	1 = Stop.

		Close	close. 2. Steer contactor tips are oxidized. 3. An external load on the capacitor bank (B+ terminal) that prevents the bank from charging.			
41	1	Command Analog1 Out of Range	Command input device's Analog 1 input (pin 8) is out of range.	Cycle KSI.	Hold then Shutdown.	1 = Stop.
42	1	Command Analog3 Out of Range	Command input device's Analog 3 input (pin 19) is out of range.	Cycle KSI.	Hold then Shutdown.	1 = Stop.
43	1	Feedback Analog5 Out of Range	Command input device's Analog 5 input (pin 16) is out of range.	Cycle KSI.	Hold then Shutdown.	1 = Stop.
44	1	Feedback Analog6 Out of Range	Command input device's Analog 6 input (pin 17) is out of range.	Cycle KSI.	Hold then Shutdown.	1 = Stop.
45	1	CANNot Operational	1222 CAN NMT State did not go operational within 80 ms of interlock being applied.	Cycle KSI.	Warning and drop fault output.	1 = Stop.
46	1	EEPROM CRC Fault	1. New software loaded into EEPROM memory. 2. Try using function "Restore to Factory Defaults" to clear fault. 3. Controller defective.	Cycle KSI.	Shutdown.	1 = Stop.
47	1	Sin/Cos command sensor	1. Sin/Cos Sensor defective. 2. Sin/Cos Sensor parameters are mis-tuned.	Cycle KSI.	Hold then Shutdown.	1 = Stop.
47	2	Sawtooth Command Sensor	1. Sawtooth Sensor defective. 2. Sawtooth Sensor parameters are mis-tuned.	Cycle KSI.	Hold then Shutdown.	1 = Stop.
48	1	Sin/Cos Feedback sensor	1. Sin/Cos Sensor defective. 2. Sin/Cos Sensor parameters are mis-tuned.	Cycle KSI.	Hold then Shutdown.	1 = Stop.
48	2	Sawtooth Feedback Sensor	1. Sawtooth Sensor defective. 2. Sawtooth Sensor parameters are mis-tuned.	Cycle KSI.	Hold then Shutdown.	1 = Stop.
49	1	Parameter Change Fault	A parameter value or the software was changed that required a power cycle. This fault is set automatically to	Cycle KSI.	Shutdown.	1 = Stop.

			force the vehicle operator to cycle power, for safety purposes.			
51	1	Interlock Switch Supervision	1. When the interlock switch inputs are a crossed configuration (N.O. and N.C.), the two inputs are checked. A fault is set if Switch 1 (pin 9) =Switch 3 (pin 11). 2. Interlock switch defective.	Interlock Input 1 <> Interlock Input 3.	Interlock = Off.	1 = Stop.
52	1	Home Switch Supervision	1. When the wheel position is not close to home, the redundant home switch inputs are checked and a fault is set if they disagree. 2. Home switch defective. 3. For 360° steering, parameter Homing Cam Angle (deg) not set correctly.	Cycle KSI.	Warning then Shutdown.	1 = Stop.
53	1	Home Position Not Found	Home switch defective.	Cycle KSI.	Shutdown.	1 = Stop.
54	1	Home reference Tolerance Fault	1. Home switch defective. 2. For 360° steering, parameter Homing Cam Angle (deg) not set correctly.	Cycle KSI.	Warning then Shutdown.	1 = Stop.
55	1	Steer Command Supervision	Command input device defective.	Cycle KSI.	Hold then Shutdown.	1 = Stop.
56	1	Wheel Position Supervision	Position feedback device defective.	Cycle KSI.	Hold then Shutdown.	1 = Stop.
69	1	5V Current Out of Range	The external load on the 5V supply is drawing either too much or too little current.	Cycle KSI.	Hold then Shutdown.	1 = Stop.
71	1	Software Fault 1	Reserved for future use.			
71	2	Software Fault 2	1. Software defective. 2. Controller defective.	Cycle KSI.	Shutdown.	1 = Stop.
71	3	Software Fault 3	Reserved for future use.			
71	4	Software Fault 4	1. Software defective. 2. Controller defective.	Cycle KSI.	Shutdown.	1 = Stop.
71	5	Software Fault 5	1. Software defective. 2. Controller defective.	Cycle KSI.	Shutdown.	1 = Stop.
72	1	PDO1 Timeout	Communication between the traction controller and the	Cycle KSI.	Warning then	1 = Stop.

			1222 has halted.		Shutdown.	
72	2	PDO2 Timeout	Communication from the CAN device sending the PDO2 message to the 1222 has halted.	Cycle KSI.	Warning then Shutdown.	1 = Stop.
72	3	PDO3 Timeout	Communication from the CAN device sending the PDO3 message to the 1222 has halted.	Cycle KSI.	Warning then Shutdown.	1 = Stop.
72	4	PDO4 Timeout	Communication from the CAN device sending the PDO4 message to the 1222 has halted.	Cycle KSI.	Warning then Shutdown.	1 = Stop.
73	1	Following Error	<ol style="list-style-type: none"> 1. Position feedback device defective. 2. Steer motor stalled. 3. Steer motor encoder failed. 	Cycle KSI.	Warning then Shutdown.	1 = Stop.
74	1	Hardware Software Mismatch	<ol style="list-style-type: none"> 1. New software loaded. 2. Controller hardware cannot use the loaded software. 	Cycle KSI.	Shutdown.	1 = Stop.
75	1	Parameter Conflict	<ol style="list-style-type: none"> 1. Parameter settings are in conflict with each other. 2. Parameter setting out of range. 	Cycle KSI.	Shutdown.	1 = Stop.

в. Дисплей (ричтрак с контроллером F4A)

Эти контроллеры способны обнаружить широкий спектр неисправностей или условия возникновения ошибок. Неисправности могут быть выявлены операционной системой или кодом VCL. Данный раздел описывает неисправности, обнаруженные операционной системой. Информацию о диагностике можно получить одним из двух способов:

(2) путем считывания данных на дисплее программатора или портативного ПК

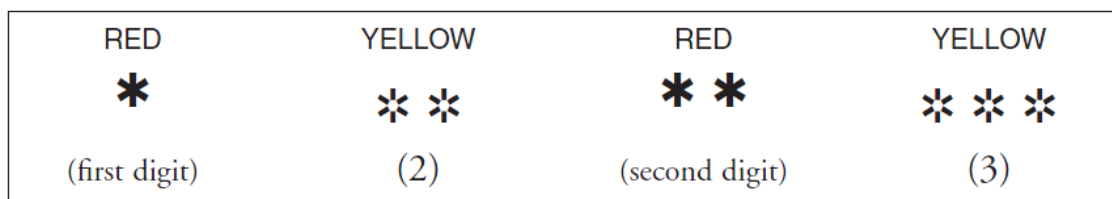
(2) путем чтения кодов неисправностей, которые выдаются светодиодами состояния. Форматы светодиодного дисплея приведены в таблице.

Пара светодиодов, встроенных в контроллер (один красный, один желтый), выдают информацию о техническом состоянии в виде проблесковых кодов, отображающих все текущие неисправности в повторяющемся цикле. Каждый код состоит из двух знаков. Красный индикатор мигает один раз, сигнализируя о том, что число миганий желтого индикатора — это первый знак кода неисправности. Красный индикатор мигает дважды, сигнализируя о том, что число миганий желтого индикатора – это второй знак кода неисправности.

Пример: красный индикатор мигает один раз, затем желтый индикатор мигает два раза. После чего красный индикатор мигает дважды, а потом желтый индикатор мигает трижды. Следовательно, код неисправности 23. Соответствующие коды неисправностей и их причины приведены в перечне информации о неисправностях в настоящем Руководстве.

В меню неисправностей FAULT программатора будет высвечено «**Undervoltage Cutback**», если заряд батареи низкий. Напряжение батареи в реальном времени будет высвечиваться в меню MONITOR («**Keyswitch Voltage**»).

Два светодиода контроллера будут отображать эту повторяющуюся схему:



Цифровые коды, применяемые желтым светодиодом, указаны в таблице устранения неисправностей, которая также описывает возможные причины неисправностей, а также условия их возникновения и способы устранения каждой неисправности.

Форматы светодиодного дисплея

Два светодиода имеют четыре режима отображения, указывающие тип информации, которую они выдают:

ДИСПЛЕЙ	СТАТУС
Ни один светодиод не подсвечен	Контроллер не включен / аккумулятор ричтрака разряжен / или серьезные повреждения.
Желтый светодиод мигает	Контроллер исправен и работает нормально.
Желтый и красный светодиоды светятся непрерывно	Контроллер в режиме программирования; подключено диагностическое оборудование.
Красный светодиод светится непрерывно	Программное обеспечение не загружается, или возникла внутренняя неисправность аппаратного обеспечения, обнаруженная главным микропроцессором. Перезапустите ричтрак с помощью замкового выключателя для сброса неисправности. Перезагрузите программное обеспечение или замените контроллер при необходимости.
Красный светодиод и желтый светодиод попеременно мигают	Контроллер обнаружил неисправность. 2-значный код, отображаемый желтым светодиодом, указывает на конкретную неисправность; одно или два миганиями красного светодиода. указывает на то, какой знак кода будет следующим – первый или второй.

Поиск и устранение неисправностей

Таблица устранения неисправностей содержит следующую информацию обо всех неисправностях контроллера:

- код неисправности
- наименование неисправности, отображаемой на светодиодном дисплее программатора
- влияние неисправности
- возможные причины неисправности
- условия возникновения неисправности
- условия устранения неисправности.

При возникновении неисправности, но при отсутствии неполадок с проводкой или механической частью, перезапустите ричтрак с помощью замкового выключателя, чтобы посмотреть, исчезнет ли неисправность. Если нет, отключите питание ричтрака и отсоедините 35-контактный разъем. Проверьте разъем на предмет коррозии или повреждений, очистите при необходимости и вставьте обратно.

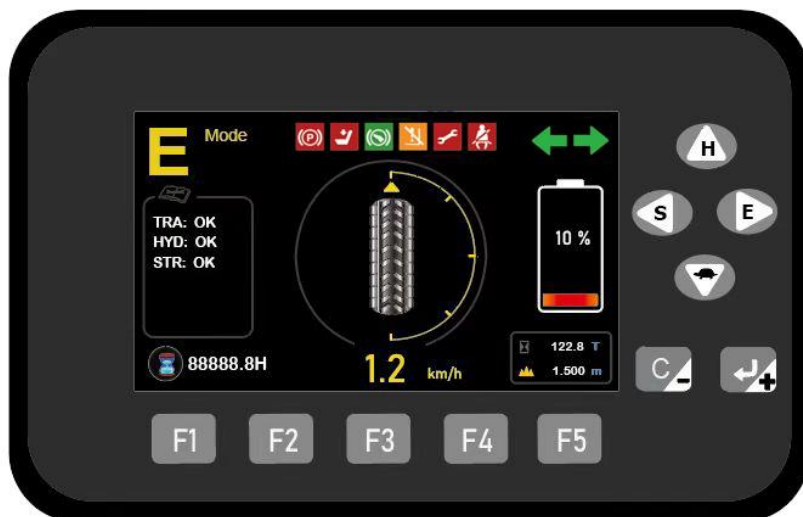



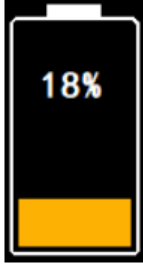
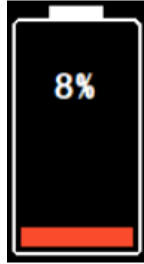
Рис. 19: Дисплей CURTIS-3401

Описание индикаторных пиктограмм:

	Поворот влево		Поворот вправо		Заряд аккумулятора менее 10 %, блокировка подъема включена.
	Стоянка		Педаль присутствия оператора		Сиденье
	Ремень безопасности		Активная неисправность		Режим замедленного хода

BDI (индикатор разряда аккумулятора)

В зоне BDI используется индикация состояния заряда аккумулятора в процентах от максимума (0~100 %), как показано на примерах в таблице ниже. Цвет пиктограммы индикации зависит от процентного значения BDI:

Пиктограмма			
Статус BDI	Норма	Предупреждение	Низкий уровень
Процентное значение BDI	20–100 %	10–19 %	0–9 %
Примечание	Зеленая пиктограмма аккумулятора горит.	Желтая пиктограмма аккумулятора мигает.	Красная пиктограмма аккумулятора мигает, и отображается символ  .

Когда дисплей находится в режиме ввода пароля, функции кнопок следующие:

F1: Указывает цифру 1.

F2: Указывает цифру 2.

F3: Указывает цифру 3.

F4: Указывает цифру 4.

F5: Указывает цифру 5.

▲: Определяет, для какого уровня доступа предназначен пароль: Пользователь или Производитель. Кнопка «Н» задает режим высокой скорости, максимальная скорость движения составляет 10 км/ч.

▼: Определяет, для какого уровня доступа предназначен пароль: Пользователь или Производитель. Кнопка «Turtle» (черепаха) задает режим замедленного хода, максимальная скорость движения составляет 6,3 км/ч.

◀: Определяет, для какого уровня доступа предназначен пароль: Пользователь или Производитель. Кнопка «S» задает режим стандартной скорости, максимальная скорость движения составляет 8,4 км/ч.

▶: Определяет, для какого уровня доступа предназначен пароль: Пользователь или Производитель. Кнопка «E» задает экономичный режим, максимальная скорость движения составляет 6,3 км/ч.

C/-: Если символы пароля были введены, нажмите эту кнопку для удаления последней цифры. Если символы пароля были удалены, нажмите эту кнопку для возврата на главный экран.

↔/+: Если все 5 символов пароля были введены, нажмите эту кнопку, и дисплей автоматически проверит, верно введен пароль или нет. Если пароль верный, дисплей отобразит соответствующее меню. Если пароль неверный, дисплей отобразит ошибку ввода пароля. Примечание: если введенный пароль состоит менее чем из 5 символов, нажатие данной кнопки будет недействительно.

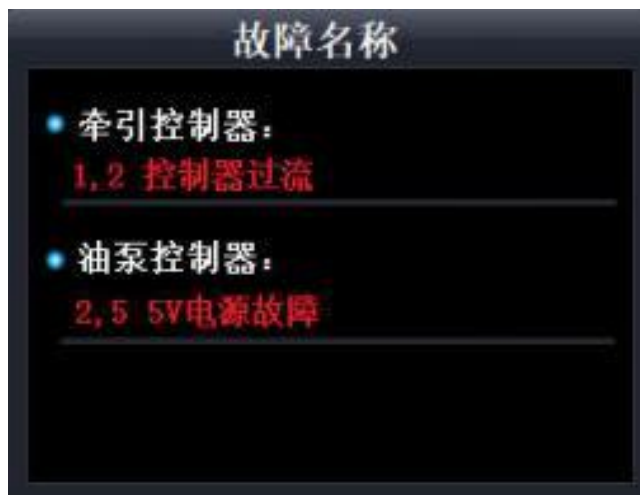
Экран описания неисправности

Когда дисплей 3401T-5002 отображает главный экран, нажмите кнопку **↔/+**. Дисплей откроет экран описания неисправности. Код неисправности и соответствующее наименование неисправности согласно кодам неисправностей контроллера, будут отображаться на дисплее. Когда аккумулятор извлечен, дисплей отображает неисправность «6-A». Перемещение недоступно, но возможно выдвижение мачты вперед / назад.

Экран описания неисправности выглядит следующим образом:



(Язык: английский)



(Язык: китайский)

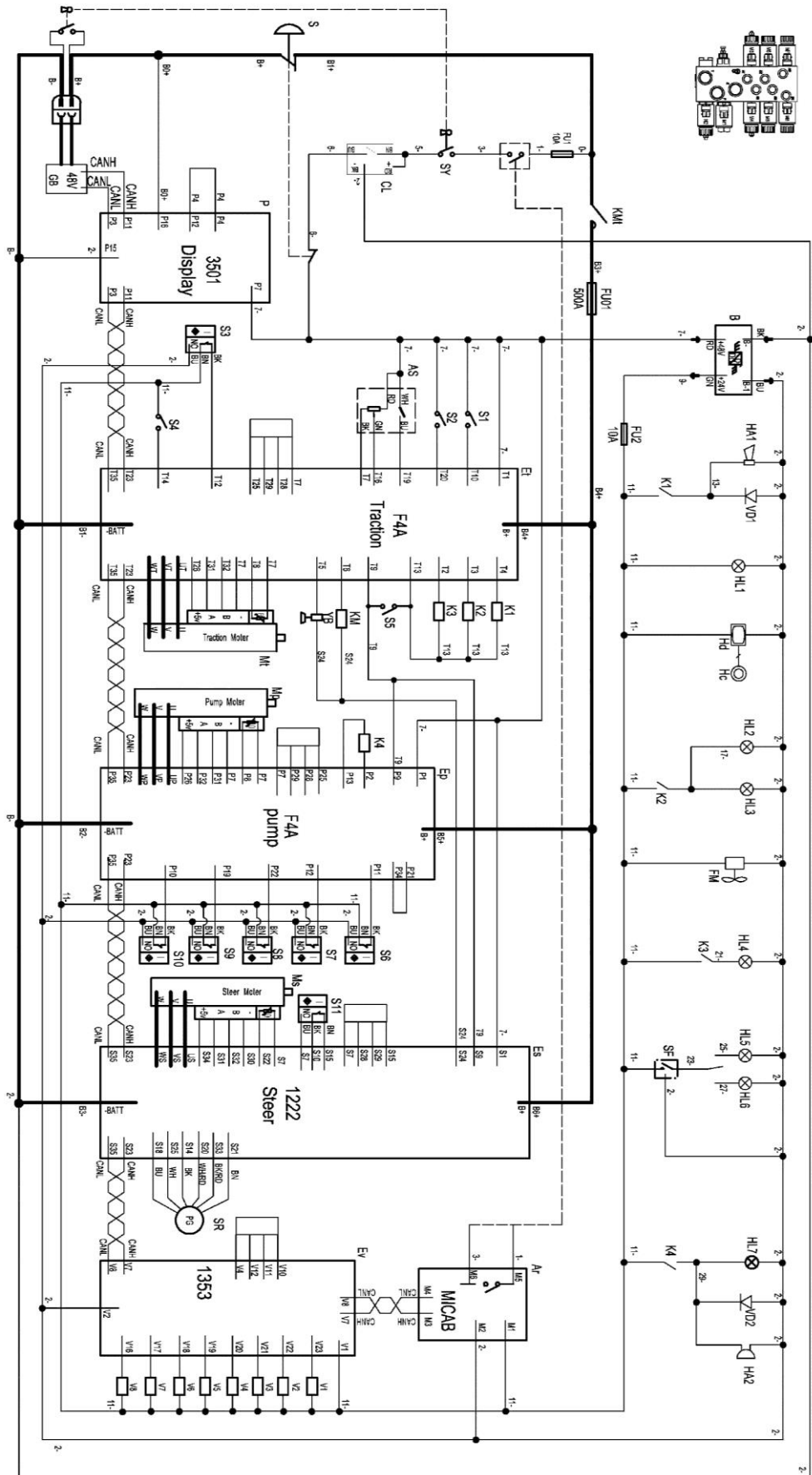


Рис. 20: Электрическая схема (ричтрак с контроллером F4A)

Таблица 10: Описание электрических компонентов (ричтрак с контроллером F4A)

Code	Item	Code	Item
GB	Battery 48V/480AH	S9	Mast lift speed limit switch
S	Emergency button	S10	Mast lift height limit switch
Mt	Traction motor	VD1	Diode
Mp	Pump motor	HA1	Horn
Ms	Steering motor	HL1	Warning signal light
Et	Traction controller	HL2	Left front lamp
GB	Battery 48V/480AH	HL4	Brake signal light
P	Display	FM	Fan
S11	0° proximity switch	HD	7-inch display
SR	Dual channel encoder	HC	Camera
FU1-FU2	Fuse	HL5	Left signal light
FU01	Fuse	HL7	Reversing light
EP	Pump controller	HA2	Buzzer
AS	Accelerator	K1	Horn relay
SY	Key switch	VD2	Diode
KMt	Contactora	K2	Main lamp relay
CL	Pin-code lock	K3	Brake relay
YB	Electromagnetic brake	K4	Astern relay
B	DC converter	Ar	Armrest box
EV	Valve control	HL3	Right front lamp
S1	Seat switch	V1	Lifting valve
S2	Brake switch	V2	Lowering proportional valve
S3	Travel speed limit switch	V3	Reach backward proportional valve
S4	180° / 360° switch	V4	Tilt forward proportional valve
S5	Pedal switch	V5	Tilt up valve
S6	Mast reach forward limit switch	V6	Tilt down valve
S7	Mast reach backward limit switch	V7	Tilt right valve
S8	Mast reach FW./BW. speed limit switch	V8	Tilt left valve

Таблица устранения неисправностей контроллера F4A (двигатель насоса)

NO.	FLASH CODE	FAULT NAME	FAULT ACTIONS	POSSIBLE CAUSES	FAILURE CAUSE
				SET/CLEAR CONDITIONS	NOTE
1	1-2	Controller Overcurrent Fault Type(s): 1 = Controller OverCurrent Phase U 2 = Controller OverCurrent Phase W 3 = Controller OverCurrent Phase V 4 = Irms > 120 % Current Limit	ShutdownMotor ShutdownMainContactor ShutdownEMBrake ShutdownThrottle FullBrake	1. External short of phase U, V, or W motor connections. 2. Speed encoder noise problems. 3. Motor parameters are mistuned. 4. Controller defective.	Controller
2	1-3	Current Sensor Fault Type(s): 1	ShutdownMotor ShutdownMainContactor ShutdownEMBrake ShutdownThrottle FullBrake	1. Leakage to vehicle frame from phase U, V, or W (short in motor stator). 2. Controller defective. Clear: Reset Controller.	Controller
3	1-4	Precharge Failed Fault Type(s): 1 = Abort. 2 = Energy Limit Exceeded 3 = Time Limit Exceeded	ShutdownMotor ShutdownMainContactor ShutdownEMBrake ShutdownThrottle FullBrake	1. An external load on the capacitor bank (B+ connection terminal) that prevents the capacitor bank from charging. 2. See Programmer » System Monitor menu » Controller » Capacitor Voltage. Clear: Reset Controller.	Controller
4	1-5	Controller Severe Undertemp Fault Type(s): 1	ShutdownMotor ShutdownMainContactor ShutdownEMBrake ShutdownThrottle FullBrake	1. Controller is operating in an extreme environment. 2. See Programmer » System Monitor menu » Controller » Controller Temperature. Clear: Bring the heatsink temperature above -40°C and then Cycle KSI or Interlock, if fault is still there, Reset Controller.	Controller
5	1-6	Controller Severe Overtemp Fault Type(s): 1	ShutdownMotor ShutdownMainContactor ShutdownEMBrake ShutdownThrottle FullBrake	1. Controller is operating in an extreme environment. 2. Excessive load on vehicle. 3. Improper mounting of controller. 4. See Programmer » System Monitor menu » Controller » Controller Temperature.	Controller

				Clear: Bring heatsink temperature below +95°C and then Cycle KSI or Interlock, if fault is still there, Reset Controller.	
6	1-7	Severe B+ Undervoltage	No drive torque.	<ol style="list-style-type: none"> 1. Non-controller system drain on battery. 2. Battery resistance too high. 3. Battery disconnected while driving. 4. Blown B+ fuse or main contactor did not close. 5. Battery parameters are misadjusted. 6. See Programmer » Monitor menu » Controller » Capacitor Voltage. 	Controller
7		Severe KSI Undervoltage	<u>Fault Action:</u> None, unless a fault action is programmed in VCL.	<ol style="list-style-type: none"> 1. Non-controller system drain on battery/keyswitch circuit wiring. 2. Resistance in low power (KSI) circuit is too high. 3. KSI disconnected while driving. 4. Blown fuse. 5. See Programmer»System Monitor menu» Battery» Keyswitch Voltage. 	Controller
8	1-8	Severe B+ Overvoltage	ShutdownMotor ShutdownMainContactor ShutdownEMBrake ShutdownThrottle FullBrake	<ol style="list-style-type: none"> 1. Battery parameters are misadjusted. 2. Battery resistance too high for given regen current. 3. Battery disconnected while regen braking. 4. See Programmer» System Monitor menu » Controller » Capacitor Voltage. 	Controller
9		Severe KSI Overvoltage	ShutdownMotor ShutdownMainContactor ShutdownEMBrake ShutdownThrottle FullBrake	<ol style="list-style-type: none"> 1. Battery-voltage applied to KSI (pin 1) exceeds the Severe Overvoltage limit. 2. See Programmer » Monitor menu » Battery » Keyswitch Voltage. 	Controller
10	1-9	Speed Limit Supervision	ShutdownInterlock ShutdownEMBrake	<ol style="list-style-type: none"> 1. Motor speed detected that exceeds the limit set by the Max Speed. Supervision parameter. 2. Misadjusted Max Speed Supervision parameters. 3. See: Programmer » Application Setup » Max Speed Supervision menu. 	Controller

11	1-10	<p>Motor Not Stopped</p> <p>Fault Type(s):</p> <p>1 = The motor moved more revolutions than the parameter, Motor_Not_Stopped_Position_Error setting.</p> <p>2 = The motor moved faster than the parameter, Motor_Not_Stopped_Speed_Error (RPM) for 160ms.</p> <p>3 = The three-phase drive has applied an electrical frequency greater than the Motor_Not_Stopped_Max_Frequency parameter, and applied an RMS current greater than the Motor_Not_Stopped_Max_Current parameter for 64 ms.</p>	<p>ShutdownMotor</p> <p>ShutdownMainContactor</p> <p>ShutdownEMBrake</p> <p>ShutdownThrottle</p> <p>FullBrake</p>	<p>1. Misadjusted Motor Not Stopped parameters.</p> <p>2. See: Programmer » Application Setup » Motor Not Stopped menu.</p> <p>3. Internal Controller fault or conflict allowing the motor to rotate when in the stopped state.</p>	Controller
12	1-11	<p>Critical OS General</p> <p>Fault Type(s):</p> <p>(<100) Internal Fault. Contact Curtis support.</p> <p>(>100) An ill-formed or corrupted application package was loaded into controller.</p>	<p>ShutdownMotor</p> <p>ShutdownMainContactor</p> <p>ShutdownEMBrake</p> <p>ShutdownThrottle</p> <p>ShutdownInterlock</p> <p>ShutdownDriver1-7</p> <p>ShutdownPD</p> <p>FullBrake</p> <p>ShutdownPump</p> <p>ShutdownCoilSupply</p>	<p>1. (<100) Internal Fault.</p> <p>2. (>100) CIT version is too old to fully support the FOS version.</p>	Controller
13	1-12	<p>OS General 2</p> <p>Fault Type(s):</p> <p>(<100) Internal Fault. Contact Curtis support.</p> <p>(>100) An ill-formed or corrupted application package was loaded into controller.</p>	<p>NO ACTION</p> <p>(controller is not operable)</p>	<p>1. (<100) Internal Fault.</p> <p>2. (>100) CIT version is too old to fully support the FOS version.</p>	Controller
14	1-13	<p>Reset Rejected</p> <p>Fault Type(s): 1</p>	<p>ShutdownInterlock</p> <p>ShutdownThrottle</p>	<p>Clear: Cycle KSI.</p>	Controller
15	1-14	<p>Motor Short</p> <p>Fault Type(s): 1</p>	<p>NO ACTION</p> <p>(controller is not operable)</p>	<p>Clear: Reset controller.</p>	Controller

16	2-2	Controller Overtemp Cutback	Reduced drive torque. Reduced regen-braking torque.	<ol style="list-style-type: none"> 1. Controller is operating in an extreme environment. 2. Excessive load on vehicle. 3. Improper mounting of controller which is preventing controller cooling. 4. Controller is performance-limited at this temperature. 5. See Programmer » System Monitor menu » Controller » Temperature. <p>Clear: Bring heatsink temperature below 85°C and then Cycle KSI or Interlock, if fault is still there, Reset Controller.</p>	Controller
17	2-3	Undervoltage Cutback Fault Type(s): 1	Reduced drive torque.	<ol style="list-style-type: none"> 1. Batteries need recharging. Controller is performance limited at this voltage. 2. Battery parameters are misadjusted. 3. Non-controller system- drain on battery. 4. Battery resistance too high. 5. Battery disconnected while driving. 6. Blown B+ fuse or main contactor did not close. 7. See Programmer » System Monitor menu » Controller » Cutbacks» Undervoltage Cutback. 8. See Programmer» System Monitor menu » Controller » Capacitor Voltage. 	Controller
18	2-4	Overvoltage Cutback Fault Type(s): 1	Reduced brake torque. Note: This fault is declared only when the controller is running in regen.	<ol style="list-style-type: none"> 1. Normal operation. Fault shows that regen braking currents elevated the battery voltage during regen braking. Controller is performance limited at this voltage. 2. Battery parameters are misadjusted. 3. Battery resistance too high for given regen current. 4. Battery disconnected while regen braking. 5. See Programmer » System Monitor menu » Controller » Cutbacks » Overvoltage Cutback. 6. See Programmer» System Monitor menu » Controller » 	Controller

				Capacitor Voltage.	
19	2-5	Ext 5V Supply Failure Fault Type(s): 1 = 5V Supply's voltage is out- of-range 2 = 5V Supply's current is out- of-range	Disables the 5V Supply.	1. External load impedance on the +5V supply (pin 16) is too low. 2. See the System Monitor » Outputs menu: External_5V_Supply, Ext_5V_Current.	Controller
20	2-6	Ext 12V Supply Failure Fault Type(s): 1 = 12V Supply's voltage is out-of-range 2 = 12V Supply's current is out-of-range	Disables the 12V Supply.	1. External load impedance on the +12V supply (pin 23) is too low. 2. See Programmer» System Monitor menu » Outputs: External_ 12V_Supply, Ext_ 12V_Current.	Controller
21	2-8	Motor Temp Hot Cutback	1. Torque is reduced. 2. If MotorBraking Thermal CutBack_ Enable = On, then Regen Braking.	1. Motor temperature is at or above the programmed Temperature Hot setting—resulting in a reduction of controller drive current. 2. The motor temperature and sensor control parameters are misadjusted. 3. See Programmer » AC Motor Setup » Temperature Sensor.	Controller
22	2-9	Motor Temp Sensor	Enter LOS mode. Motor speed is reduced. Motor temperature cutback disabled.	1. Motor thermistor is not connected properly. 2. Sensor polarity (between pin 9 and pin 12) is incorrect. 3. The motor temperature and sensor parameters are misadjusted. 4. See Programmer» System Monitor menu » AC Motor » Temperature.	Controller
23	3-1	Main Driver Fault Type(s): 1 = Drive short. 2 = Drive Overcurrent. 3 = Driver open/ short (Voltage measured high, should be low.) 4 = Drive open/ short (Voltage measured low, should be high.) 5 = Wiring disabled.	ShutdownMotor ShutdownMainContactor ShutdownEMBrake ShutdownThrottle FullBrake	1. Open or short on driver load. 2. Dirty connector pins at controller or contactor coil. 3. Bad connector crimps or faulty wiring.	Controller
24	3-2	EM Brake Driver Fault Fault Type(s): 1 = Drive short. 2 = Drive Overcurrent. 3 = Driver open/ short	ShutdownEMBrake ShutdownThrottle FullBrake	1. Open or short on driver load. 2. Dirty connector pins at controller or contactor coil. 3. Bad connector crimps or faulty wiring.	Controller

		(Voltage measured high, should be low.) 4 = Drive open/ short (Voltage measured low, should be high.) 5 = Wiring disabled.			
25	3-4	Load Hold Diver Fault	The assigned driver is open.	Same as Driver 1 Fault	Controller
26	3-5	Lower Driver Fault	Shutdown the assigned driver.	Same as Driver 1 Fault	Controller
27	3-6	Encoder Fault Fault Type(s): 1. Checksum loss. 2. Pulse loss due to Overcurrent. 3. Speed pulse signal loss. 4. Motor matching. 5. Encoder supply failed.	ShutdownEMBrake ShutdownThrottle FullBrake	1. Motor encoder failure. 2. Bad crimps or faulty wiring. 3. See Programmer» System Monitor Menu » AC Motor » Motor RPM. 4. See Programmer» System Monitor menu » Hardware Inputs: Analog 3 and 4.	Controller
28	3-7	Motor Open	ShutdownMotor ShutdownMainContactor ShutdownEMBrake ShutdownThrottle FullBrake	1. Motor phase is open. 2. Bad crimps or faulty wiring.	Controller
29	3-8	Main Contactor Welded	ShutdownMotor ShutdownMainContactor ShutdownEMBrake ShutdownThrottle FullBrake	1. Main contactor tips are welded closed. 2. Motor phase U or V is disconnected or open. 3. An alternate voltage path (such as an external circuit to B+) is providing a current to the capacitor bank (B+ connection terminal).	Controller
30	3-9	Main Contactor Did Not Close Fault Type(s): 1 = Main did not close when commanded. 2 = Main disconnected during operation.	ShutdownMotor ShutdownMainContactor ShutdownEMBrake ShutdownThrottle FullBrake	Type 1: 1. Main contactor did not close. 2. Main contactor tips are oxidized, burned, or not making good contact. 3. An external load on the capacitor bank (B+ connection terminal) is preventing the capacitor bank from charging. 4. Blown B+ fuse. 5. Main Contactor parameters mistuned; Type 2: 1. Main contactor opened during operation (while commanded closed).	Controller

				<p>2. Driver wiring to contactor's coil (e.g., pin wiring) removed during operation.</p> <p>3. Contactor/coil defective.</p>	
31	4-2	<p>Throttle Input Fault Type(s): * 1 = Outside the Low or High parameter.</p>	ShutdownThrottle	<p>1. Throttle voltage exceeded the Analog Low or Analog High parameters for the analog input defined for the throttle input.</p> <p>2. See Programmer » Controller Setup » Inputs » Analog 1 Type.</p> <p>3. See Programmer » Controller Setup » Inputs » Configure.</p>	Controller
32	4-4	<p>Brake Input</p>	FullBrake	<p>Triggered by the respective fault diagnostic associated with the brake input source (assigned analogX input).</p> <p>Note: An Input fault diagnostics may be out of range if it is configured as a voltage input.</p>	Controller
33	4-6	<p>NV Memory Failure Fault Type(s): 1 = Invalid checksum. 2 = NV write failed. 3 = NV read failed. 4 = NV write did not complete during power down.</p>	<p>ShutdownMotor ShutdownMainContactor ShutdownEMBrake ShutdownThrottle ShutdownInterlock ShutdownDriver1-5 ShutdownPD FullBrake</p>	<p>1. Failure to read or write to nonvolatile (NV) memory.</p> <p>2. Internal controller fault.</p>	Controller
34	4-7	<p>HPD Sequencing</p>	ShutdownThrottle	<p>1. Incorrect sequence in application of KSI, Interlock, Direction, or Throttle.</p> <p>2. Faulty wiring, crimps, or switches at KSI, Interlock, Direction, or Throttle.</p> <p>3. Moisture in above-noted digital input switches causing invalid (real) On/Off state.</p> <p>4. Verify input switch status. See Programmer » System Monitor menu » Hardware Inputs » Switch Status.</p> <p>5. Verify Throttle. See Programmer » System Monitor menu » Hardware Inputs » Throttle Command.</p>	Controller
35		<p>EMR Rev HPD</p>	<p>ShutdownThrottle ShutdownEMBrake</p>	<p>Emergency Reverse operation has concluded, but the throttle, forward and reverse, and interlock</p>	Controller

				inputs have not been returned to neutral.	
36		Pump HPD Fault Type(s): 1. Only lifting 2. Only lowering 3. Lifting and lowering	ShutdownPump	Incorrect lifting/lowering throttle input condition (>25%) Parameters setting errors: 1. Hydraulic suppression type 2. HPD/SRO judgment time Pump throttle hardware fault	Controller
37	4-9	Parameter Change Fault Type(s): Reports the CAN Object ID of parameter.	ShutdownMotor ShutdownMainContactor ShutdownEMBrake ShutdownThrottle FullBrake	While the Interlock was On, a safety- based parameter was changed. Parameters with this property are marked with a [PCF] (Parameter Change Fault) in the Parameter listings.	Controller
38	4-10	EMR Switch Redundancy	ShutdownInterlock ShutdownEMBrake	1. Either or both Emergency Reverse input switches are inoperative, resulting in an invalid state. 2. Ingress of dirt or moisture in switch(es).	Controller
39	5-1	Pump_SRO_Fault	ShutdownMotor ShutdownMainContactor ShutdownEMBrake ShutdownThrottle FullBrake ShutdownPump	Follow the correct sequence of operations.	Controller
					OEM Faults
40	5-2	Lift_Pot_Open_Fault	ShutdownMotor ShutdownMainContactor ShutdownEMBrake ShutdownThrottle FullBrake ShutdownPump	Check lifting sensor.	Controller
					OEM Faults
41	5-3	Arm_PDO_Fault	ShutdownMotor ShutdownMainContactor ShutdownEMBrake ShutdownThrottle FullBrake ShutdownPump	Clear communication issues with the controller (matching, protocols, wiring, etc.)	Controller
					OEM Faults
42	6-8	VCL Run Time Error	ShutdownMotor ShutdownMainContactor ShutdownEMBrake ShutdownThrottle ShutdownInterlock ShutdownDriver1-5 ShutdownPD FullBrake	1. Runtime errors are defined using the VCL Error Module and VCL Error. 2. Using driver control commands in VCL can lead to VCL runtime errors if the VCL command and the driver assignment do not match.	Controller

43	7-1	OS General	ShutdownAll	Clear: Reset Controller.	Controller
44	7-2	PDO Timeout	Set: Time between CAN PDO messages received exceeded the PDO Timeout Period. Clear: Receive CAN NMT message, or Reset Controller.	1. The time between CAN PDO messages received exceeded the PDO Timeout Period as defined by the Event Timer parameter. 2. Adjust PDO Settings. See Programmer » Application Setup » CAN Interface » PDO Setups.	Controller
45	7-3	Stall Detected	ShutdownMotor ShutdownEMBrake ShutdownThrottle Control Mode changed to LOS (Limited Operating Strategy)	1. Stalled motor. 2. Motor encoder failure. 3. Bad crimps or faulty wiring. 4. Problems with power supply for the motor encoder. 5. See Programmer » System Monitor menu » AC Motor » Motor RPM.	Controller
46	7-7	Supervision Fault Type(s): Curtis supervision code.	ShutdownMotor ShutdownMainContactor ShutdownEMBrake ShutdownThrottle ShutdownInterlock ShutdownDriver1-5 ShutdownPD FullBrake	Set: Internal controller failure.	Controller
47	7-9	Supervision Input Check	ShutdownMotor ShutdownMainContactor ShutdownEMBrake ShutdownThrottle ShutdownInterlock ShutdownDriver1-5 ShutdownPD FullBrake	Set: Internal controller failure.	Controller
48	8-2	PDO Mapping Error	PDO message disabled.	1. The PDO Map has too many data bytes assigned or has objects mapped that are not compatible. 2. Adjust PDO Settings. See Programmer » Application Setup » CAN Interface » PDO Setups.	Controller
49	8-3	Internal Hardware Fault Type(s): Curtis hardware code.	ShutdownMotor ShutdownMainContactor ShutdownEMBrake ShutdownThrottle FullBrake	Set: Internal controller fault detected.	Controller
50	8-4	Motor Braking Impaired	ShutdownMotor ShutdownMainContactor ShutdownEMBrake ShutdownThrottle FullBrake	Battery overcharged, excessive motor or controller heating, or misadjusted parameters. Clear: Reset interlock.	Controller

51	8-7	<p>Motor Characterization Error</p> <p>Fault Type(s):</p> <p>1 Write to memory RAM failure</p> <p>72 Temp sensor fault</p> <p>73 Motor hot</p> <p>74 Controller temperature cutback</p> <p>76 Undervoltage cutback</p> <p>77 Overvoltage cutback</p> <p>78 Encoder not reading properly</p> <p>79 Current Regulator Tuning out of range</p> <p>80 Current Regulator Tuning out of range</p> <p>81 Encoder signal seen but step size not auto-detected, it must be set manually.</p> <p>82 Aborted auto-commissioning</p> <p>90/98 PMAC Motor feedback sine/cosine signal not detected</p> <p>91 PMAC motor not rotating or motor type incorrect</p> <p>92 PMAC Motor not accelerating. Or low acceleration</p> <p>94-97 PMAC lag compensation out of range</p> <p>99 PMAC Motor rotating when starts characterization</p> <p>102 PMAC motor temp sensor fault</p> <p>103 PMAC motor temp hot cutback</p> <p>104 PMAC motor controller temp cutback</p>	<p>ShutdownMotor</p> <p>ShutdownMainContactor</p> <p>ShutdownEMBrake</p> <p>ShutdownThrottle</p> <p>FullBrake</p>	<p>Motor characterization failed during characterization process.</p>	<p>Controller</p>
----	-----	---	---	---	-------------------

		106 PMAC motor controller Undervoltage cutback 107 PMAC motor controller overvoltage cutback			
52	8-8	Encoder Pulse Error	ShutdownMotor ShutdownMainContactor ShutdownEMBrake ShutdownThrottle FullBrake	1. Encoder Steps parameter does not match the actual motor encoder. 2. Verify parameter settings: AC Motor Setup » Quadrature Encoder » Encoder Steps. 3. Motor loses IFO control, and motor increase rotation without throttle signal input.	Controller
53	8-9	Parameter Out of Range Fault Type(s): Reports the CAN Object ID	ShutdownMotor ShutdownMainContactor ShutdownEMBrake ShutdownThrottle FullBrake	1. Parameter value detected outside of the limits. 2. Use CIT to view the parameter's range and adjust the parameter's value.	Controller

с. Дисплей (ричтрак с контроллером Inmotion)

Состояние заряда аккумулятора отображается в левой части дисплея в виде пиктограммы (рис. 21). Если аккумулятор полностью заряжен, индикатор показывает 100 %. Когда заряд аккумулятора достигает 20 % от максимума, загорается символ аккумулятора (третий слева на Рис. 21), сигнализируя, что аккумулятор требует зарядки. Когда заряд аккумулятора достигает 10 % от максимума, загорается запрещающий символ (четвертый слева на Рис. 21). Функции выдвигания мачты, подъема и наклона вил становятся недоступны, но при этом возможно движение с ограниченной скоростью.

Когда аккумулятор извлечен, индикатор будет отображать код 133. Перемещение недоступно, но возможно выдвигание мачты (вперед / назад).

Справа от дисплея есть кнопки навигации для выбора разных режимов. Активный рабочий режим отображается в верхней части дисплея и с указателем стрелки. Вы можете переключать следующие режимы, выбирая их кнопками навигации:

P Mode	режим высокой скорости	максимальная скорость движения 10,5 км/ч
E Mode	нормальный режим	максимальная скорость движения 8,4 км/ч
S Mode	экономичный режим	максимальная скорость движения 6,3 км/ч

При переключении в экономичный режим загорается символ замедленного хода (первый слева на Рис. 21).



Рис. 21: Дисплей Inmotion

Символ замедленного хода: Загорается, когда ричтрак работает в режиме низкой скорости (замедленного хода).






Символ гаечного ключа: Загорается при появлении неисправности.

Символ аккумулятора: Загорается, когда заряд аккумулятора менее или равен 20 %.

Символ блокировки подъема: Загорается, когда заряд аккумулятора менее или равен 10 %.

Символ сиденья: Загорается, когда оператор встает с сиденья.

Символ стояночного тормоза: Загорается, когда оператор включает стояночный тормоз.

Кнопка	Наименование кнопки	Функции кнопки
	ВВЕРХ	Нажмите на кнопку, чтобы прокрутить курсор вверх по экрану или увеличить записываемое значение выбранного параметра. Задаёт S Mode (экономичный режим), когда на дисплее отображается экран меню.
	ВЛЕВО	Нажмите на кнопку, чтобы прокрутить курсор влево по экрану. Задаёт P Mode (режим высокой скорости), когда на дисплее отображается экран меню.
	ВПРАВО	Нажмите на кнопку, чтобы прокрутить курсор вправо по экрану. Задаёт E Mode (нормальный режим), когда на дисплее отображается экран меню.
	ВНИЗ	Нажмите на кнопку, чтобы прокрутить курсор вниз по экрану или уменьшить записываемое значение выбранного параметра. Задаёт Turtle Mode (режим замедленного хода), когда на дисплее отображается экран меню.
	ОТМЕНА	Нажмите на кнопку, чтобы отменить введенное значение. Когда меню выбрано, нажатие этой кнопки возвращает дисплей к предыдущему меню.
	ПОДТВЕРЖДЕНИЕ	Нажмите на кнопку, чтобы подтвердить введенное значение. Когда меню выбрано, нажатие этой кнопки открывает меню, отображая его на дисплее.

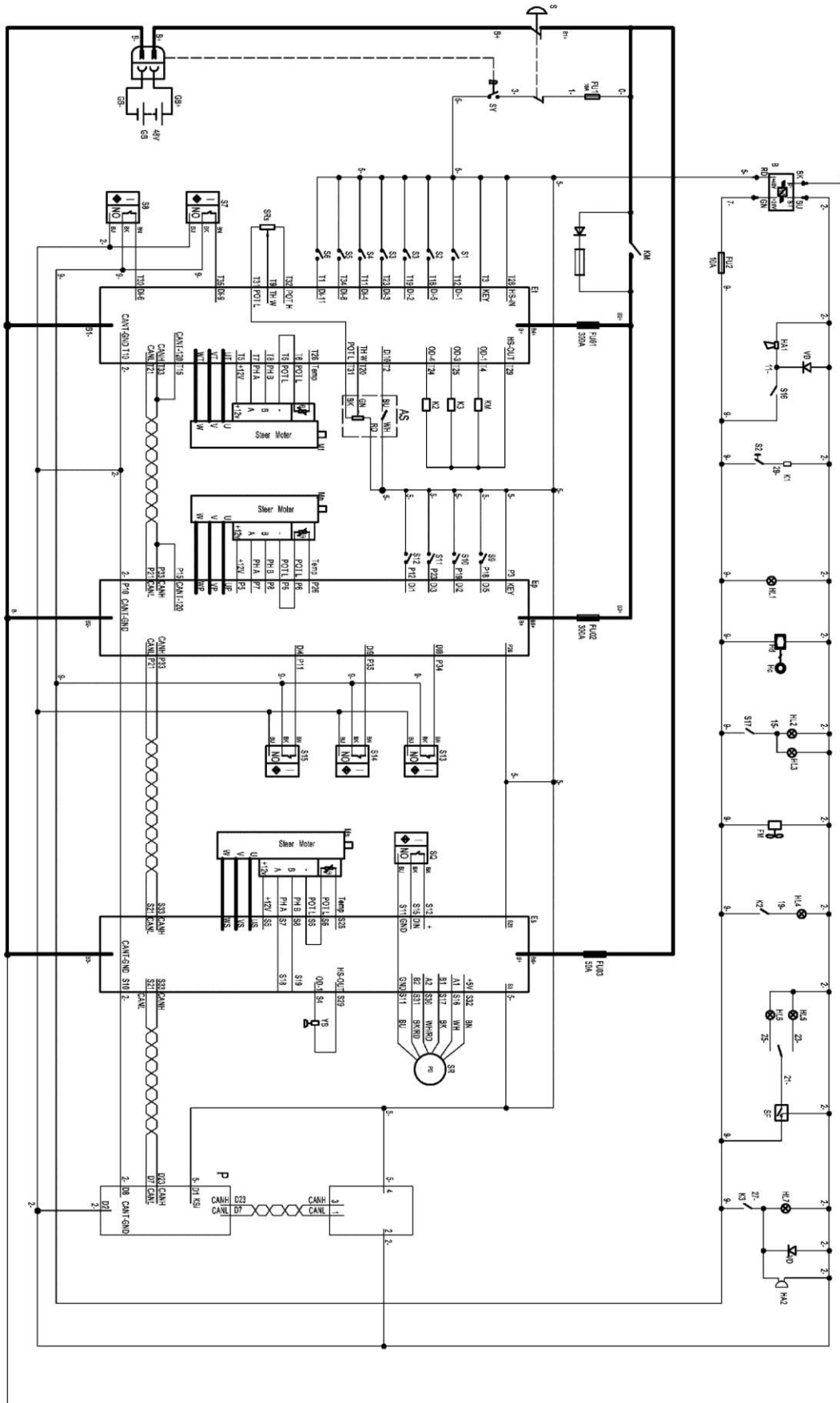


Рис. 22: Электрическая схема (ричтрак с контроллером Inmotion)

Таблица 11: Описание электрических компонентов (ричтрак с контроллером Inmotion)

Code	Item	Code	Item
GB	Battery 48V/480AH	S13	Turn signal switch
S	Emergency button	HA1	Horn
Mt	Traction motor	HA2	Buzzer
Mp	Pump motor	FU1/FU2	10A fuse
Ms	Steering motor	FU01/FU02	250A fuse
Es	Traction controller	FU03	30A fuse
Et	Display	HL1	Warning signal light
P	Fan	HL2	Left front lamp
FM	Battery 48V/480AH	HL3	Right front lamp
SR	Dual channel encoder	HL4	Left brake signal light
HD	7-inch display	HL5	Right brake signal light
HC	Camera	HL6	Left signal light
EP	Pump controller	HL7	Right signal light
AS	Accelerator	HL8	Left reversing light
SY	Key switch	HL9	Right reversing light
Ar	Armrest box	SF	Flasher
YB	Electromagnetic brake	V1	Lifting valve
B	DC converter	V2	Lowering proportional valve
CL	Pin-code lock	V3	Reach forward proportional valve
S1	Seat switch	V4	Reach backward proportional valve
S2	Pedal switch	V5	Left shift proportional valve
S3	Brake switch	V6	Right shift proportional valve
S4	180°/ 360° switch	V7	Tilt forward proportional valve
S5	Travel speed limit switch	V8	Tilt backward proportional valve
KM	Main contactor coil	S13	Turn signal switch
S7	Mast lift height limit switch	VD1/VD2	Diode
S8	Mast lift speed limit switch	K1	Horn relay
S9	Mast reach FW./BW. speed limit switch	K2	Main lamp relay
S10	Mast reach forward limit switch	K3	Astern relay
S11	Mast reach backward limit switch	K4	Brake relay
S12	0° proximity switch		

Таблица устранения неисправностей контроллера Inmotion

FAULT CODE	FAULT DISPLAYED ON SCREEN	CLEAR CONDITIONS
20	ERROR Incorrect start Accelerator pedal switch active before key on	Release pedal switch
21	ERROR Incorrect start Accelerator pedal switch active before key on	Turn off the direction switch
22	ERROR Forward switch and reverse switch active at the same time	Direction switch fault
23	ERROR Throttle analog value out of range	Throttle fault or analog need to be calibrated
24	ERROR Throttle analog fault	Throttle fault or analog need to be calibrated
31	ERROR Traction controller CAN communication fault	<ol style="list-style-type: none"> 1. Check whether the insulation of CAN communication line 33/ 21 is good and whether the resistance between line 33 and 21 is 60Ω; 2. If there is a remote module, remove it first and then test it; 3. Check whether each controller does not work (for example, check whether the controller fault indicator is on); 4. Monitor whether there are error frames in the can system. If so, eliminate the error frames (such as lithium battery can interference). If there is interference in DC pump control, shield the communication fault; [other communication problems can also be detected by this method, such as the vehicle is in normal use but the instrument direction display is stuck, or there is no lifting tilt but the walking is normal and the instrument has no fault code]
32	ERROR Battery voltage low	Charge the battery.
34	ERROR CPU fault	Abnormal 12V/ 5V power supply line of controller.
35	ERROR Multiple pump action switches are activated at the same time	Reset the pump control switch

36	ERROR Incorrect start Tilt switch active before key on	Reset tilt switch
37	ERROR Incorrect start Side switch active before key on	Reset side switch
38	ERROR Incorrect start Attachment switch active before key on	Reset attachment switch
39	ERROR Incorrect start Lift switch active before key on	Reset lift switch
40	ERROR Incorrect start Reach In/Out switch active before key on	Reset Reach In/Out switch
41	ERROR Lift analog value out of range	Lift analog fault or need to be calibrated
42	ERROR Reach pot analog value out of range	Reach pot analog fault or need to be calibrated
43	ERROR Tilt pot analog value out of range	Tilt pot analog fault or need to be calibrated
44	ERROR Side Pot analog value out of range	Side Pot analog fault or need to be calibrated
81	WARNING Traction controller temperature is low	1. Compare whether the monitored temperature of the controller is significantly different from the actual temperature; 2. The controller is defective.
82	WARNING Traction controller temperature is high	1. Compare whether the monitored temperature of the controller is significantly different from the actual temperature; 2. Check whether sufficient silicone grease is applied between the controller and the electric control aluminum plate and between the electric control aluminum plate and the truck; 3. Check whether the operating current of the controller is significantly higher than the commissioning current (it can be asked from relevant technical personnel); 4. The controller is defective.
83	ERROR Traction controller temperature sensor fault	Traction controller temperature sensor fault

84	WARNING Traction motor temperature is low	[refer to the inspection method when ACS controller reports 86 fault]
85	WARNING Traction motor temperature is high	<ol style="list-style-type: none"> 1. Compare whether the monitoring temperature of the controller is significantly different from the actual temperature; 2. Check the wiring from the controller to the motor temperature sensor for open circuit or poor insulation; 3. Measure whether the resistance value of the motor temperature sensor is normal (the resistance value is about 600Ω at room temperature), and whether the insulation with the motor line and truck is normal; 4. Check whether the operating current of the controller is significantly higher than the commissioning current (it can be asked from relevant technical personnel); 5. The controller is defective.
86	ERROR Traction motor temperature sensor fault	<ol style="list-style-type: none"> 1. Compare whether the monitoring temperature of the controller is significantly different from the actual temperature; 2. Check the wiring from the controller to the motor temperature sensor for open circuit or poor insulation; 3. Measure whether the resistance value of the motor temperature sensor is normal (the resistance value is about 600Ω at room temperature), and whether the insulation with the motor line and truck is normal; 4. The controller is defective.
87	ERROR Traction motor encoder fault	<ol style="list-style-type: none"> 1. Check the wiring from motor encoder to controller for open circuit or poor insulation; 2. Check whether the encoder is installed in place or installed in the opposite direction; 3. Replace the encoder (for the newly replaced encoder, confirm whether the wiring definition is consistent with the original encoder); 4. The controller is defective.
88	WARNING DC bus voltage of traction controller is high	<ol style="list-style-type: none"> 1. Measure the battery voltage; 2. Check the cable for looseness or poor insulation.

89	WARNING DC bus voltage of traction controller is low	1. Measure the battery voltage; 2. Check the cable for looseness or poor insulation.
90	WARNING The default value of the traction controller is updated	For protection after refreshing the program, restart the key.
91	WARNING Traction drive limit	Low battery power, low voltage, motor over temperature or controller over temperature, and the vehicle limits the output. Find out the cause according to other fault codes reported at the same time.
97	ERROR Open drain of traction output open or short	1. Measure whether there is battery voltage on the 28 pin line of the controller (it is necessary to turn on the key switch for measurement); 2. Measure whether the insulation of line 29 / 4 / 16 / 24 / 25 is good; 3. Measure the resistance between pin 29 and line 4/ 16/ 24/ 25 respectively (the normal resistance value is determined according to the specific wiring); 4. The controller is defective.
98	WARNING Traction controller over current or short	[refer to the inspection method when ACS controller reports 101 fault]
101	ERROR Traction controller short	1. Check whether the motor line has open circuit or poor insulation; 2. Controller failure.
102	ERROR Traction controller temperature is high cutback	1. Compare whether the monitoring temperature of the controller is significantly different from the actual temperature; 2. Check whether sufficient silicone grease is applied between the controller and the electric control aluminum plate and between the electric control aluminum plate and the truck; 3. Check whether the operating current of the controller is significantly higher than the commissioning current (it can be asked from relevant technical personnel); 4. The controller is defective.

103	ERROR Traction motor temperature is high cutback	<ol style="list-style-type: none"> 1. Compare whether the monitored temperature of the controller is significantly different from the actual temperature; 2. Check the wiring from the controller to the motor temperature sensor for open circuit or poor insulation; 3. Measure whether the resistance value of the motor temperature sensor is normal (the resistance value is about 600Ω at room temperature), and whether the insulation with the motor line and truck is normal; 4. Check whether the operating current of the controller is significantly higher than the commissioning current (it can be asked from relevant technical personnel); 5. The controller is defective.
104	ERROR Traction controller over current	[refer to the inspection method when ACS controller reports 101 fault]
105	ERROR Traction controller precharge failed	<ol style="list-style-type: none"> 1. Check whether the battery voltage is too low; 2. Check whether the precharge resistance is normal; 3. Measure whether the insulation between the motor line and the truck is normal; 4. Check whether there are other wiring (including the power line connected to the pump control) on the controller B+ terminal except the normal contactor copper bar. If so, remove it first and then test; 5. The controller is defective.
110	ERROR DC bus voltage of traction controller is low cutback	<ol style="list-style-type: none"> 1. Measure the battery voltage; 2. Check the cable for looseness or poor insulation.
111	ERROR DC bus voltage of traction controller is high cutback	<ol style="list-style-type: none"> 1. Measure the battery voltage; 2. Check the cable for looseness or poor insulation.
113	ERROR The safety pedal switch is activated at start-up	Reset the safety pedal switch.

114	<p>ERROR Internal power supply error</p>	<ol style="list-style-type: none"> 1. Check whether the wiring from the accelerator to the controller has poor insulation, unplug the accelerator plug-in, and test whether there is still code 114 (if yes, go to the next step, if not, it is accelerator fault); 2. Check whether the wiring from the motor encoder to the controller has poor insulation, unplug the motor encoder plug-in, and test whether there is 114 code (if yes, proceed to the next step; if not, it is the motor encoder fault); 3. Check whether the wiring from the lifting speed regulation sensor to the controller has poor insulation, unplug the lifting speed regulation sensor plug-in, and test whether there is still code 114 (if there is, proceed to the next step, if there is no, it is accelerator fault) [it is not necessary to check if there is no lifting speed regulation function or semi AC vehicle]; 4. Controller failure.
121	<p>WARNING Pump controller temperature is low</p>	<ol style="list-style-type: none"> 1. Compare whether the monitored temperature of the controller is significantly different from the actual temperature; 2. The controller is defective
122	<p>WARNING Pump controller temperature is high</p>	<ol style="list-style-type: none"> 1. Compare whether the monitoring temperature of the controller is significantly different from the actual temperature; 2. Check whether sufficient silicone grease is applied between the controller and the electric control aluminum plate and between the electric control aluminum plate and the truck; 3. Check whether the operating current of the controller is significantly higher than the commissioning current (it can be asked from relevant technical personnel); 4. The controller is defective.
123	<p>ERROR Pump controller temperature sensor fault</p>	<p>Pump controller temperature sensor fault</p>

124	<p>WARNING</p> <p>Pump motor temperature is low</p>	<ol style="list-style-type: none"> 1. Compare whether the monitoring temperature of the controller is significantly different from the actual temperature; 2. Check the wiring from the controller to the motor temperature sensor for open circuit or poor insulation; 3. Measure whether the resistance value of the motor temperature sensor is normal (the resistance value is about 600Ω at room temperature), and whether the insulation with the motor line and truck is normal; 4. The controller is defective.
125	<p>WARNING</p> <p>Pump motor temperature is high</p>	<ol style="list-style-type: none"> 1. Compare whether the monitoring temperature of the controller is significantly different from the actual temperature; 2. Check the wiring from the controller to the motor temperature sensor for open circuit or poor insulation; 3. Measure whether the resistance value of the motor temperature sensor is normal (the resistance value is about 600Ω at room temperature), and whether the insulation with the motor line and truck is normal; 4. Check whether the operating current of the controller is significantly higher than the commissioning current (it can be asked from relevant technical personnel); 5. The controller is defective.
126	<p>ERROR</p> <p>Pump motor temperature sensor fault</p>	<ol style="list-style-type: none"> 1. Compare whether the monitoring temperature of the controller is significantly different from the actual temperature; 2. Check the wiring from the controller to the motor temperature sensor for open circuit or poor insulation; 3. Measure whether the resistance value of the motor temperature sensor is normal (the resistance value is about 600Ω at room temperature), and whether the insulation with the motor line and truck is normal; 4. The controller is defective.

127	ERROR Pump controller encoder fault	<ol style="list-style-type: none"> 1. Check the wiring from motor encoder to controller for open circuit or poor insulation; 2. Check whether the encoder is installed in place or installed in the opposite direction; 3. Replace the encoder (for the newly replaced encoder, confirm whether the wiring definition is consistent with the original encoder); 4. The controller is defective.
128	WARNING DC bus voltage of pump controller is high	<ol style="list-style-type: none"> 1. Measure the battery voltage; 2. Check the cable for looseness or poor insulation.
129	WARNING DC bus voltage of pump controller is low	<ol style="list-style-type: none"> 1. Measure the battery voltage; 2. Check the cable for looseness or poor insulation.
130	WARNING The default value of the pump controller is updated	For protection after refreshing the program, restart the key.
133	Battery safety switch failure	Check whether the battery safety switch is damaged or improperly installed.
134	ERROR CPU fault	<ol style="list-style-type: none"> 1. Check whether the wiring from the accelerator to the controller has poor insulation, unplug the accelerator plug-in, and test whether there is still code 114 (if yes, go to the next step, if not, it is accelerator fault); 2. Check whether the wiring from the motor encoder to the controller has poor insulation, unplug the motor encoder plug-in, and test whether there is 114 code (if yes, proceed to the next step; if not, it is the motor encoder fault); 3. Check whether the wiring from the lifting speed regulation sensor to the controller has poor insulation, unplug the lifting speed regulation sensor plug-in, and test whether there is still code 114 (if there is, proceed to the next step, if there is no, it is accelerator fault) [it is not necessary to check if there is no lifting speed regulation function or semi AC vehicle]; 4. Controller failure

137	<p>ERROR</p> <p>Open drain of pump output open or short</p>	<ol style="list-style-type: none"> 1. Measure whether there is battery voltage on the 28 pin line of the controller (it is necessary to turn on the key switch for measurement); 2. Measure whether the insulation of line 29/ 4/ 16/ 24/ 25 is good; 3. Measure the resistance between pin 29 and line 4/ 16/ 24/ 25 respectively (the normal resistance value is determined according to the specific wiring); 4. The controller is defective.
138	<p>WARNING</p> <p>Pump controller over current or short</p>	<ol style="list-style-type: none"> 1. Check whether the motor line has open circuit or poor insulation; 2. Controller failure
141	<p>ERROR</p> <p>Pump controller short</p>	<ol style="list-style-type: none"> 1. Check whether the motor line has open circuit or poor insulation; 2. Controller failure
142	<p>ERROR</p> <p>Pump controller temperature is high cutback</p>	<ol style="list-style-type: none"> 1. Compare whether the monitored temperature of the controller is significantly different from the actual temperature; 2. Check whether sufficient silicone grease is applied between the controller and the electric control aluminum plate and between the electric control aluminum plate and the truck; 3. Check whether the operating current of the controller is significantly higher than the commissioning current (it can be asked from relevant technical personnel); 4. The controller is defective.
143	<p>ERROR</p> <p>Pump motor temperature is high cutback</p>	<ol style="list-style-type: none"> 1. Compare whether the monitoring temperature of the controller is significantly different from the actual temperature; 2. Check the wiring from the controller to the motor temperature sensor for open circuit or poor insulation; 3. Measure whether the resistance value of the motor temperature sensor is normal (the resistance value is about 600Ω at room temperature), and whether the insulation with the motor line and truck is normal; 4. Check whether the operating current of the controller is significantly higher than the commissioning current (it can be asked from relevant technical personnel); 5. The controller is defective.

144	ERROR Pump driver internal power failure	<ol style="list-style-type: none"> 1. Check whether the wiring from the accelerator to the controller has poor insulation, unplug the accelerator plug-in, and test whether there is still code 114 (if yes, go to the next step, if not, it is accelerator fault); 2. Check whether the wiring from the motor encoder to the controller has poor insulation, unplug the motor encoder plug-in, and test whether there is 114 code (if yes, proceed to the next step; if not, it is the motor encoder fault); 3. Check whether the wiring from the lifting speed regulation sensor to the controller has poor insulation, unplug the lifting speed regulation sensor plug-in, and test whether there is still code 144 (if there is, proceed to the next step, if there is no, it is accelerator fault) [it is not necessary to check if there is no lifting speed regulation function or semi AC vehicle]; 4. Controller failure.
145	ERROR Pump controller pre-charge failed	<ol style="list-style-type: none"> 1. Check whether the battery voltage is too low; 2. Check whether the precharge resistance is normal; 3. Measure whether the insulation between the motor line and the truck is normal; 4. Check whether there are other wiring (including the power line connected to the pump control) on the controller B+ terminal except the normal contactor copper bar. If so, remove it first and then test; 5. The controller is defective.
150	ERROR DC bus voltage of pump controller is low cutback	<ol style="list-style-type: none"> 1. Measure the battery voltage; 2. Check the cable for looseness or poor insulation.
151	ERROR DC bus voltage of pump controller is high cutback	<ol style="list-style-type: none"> 1. Measure the battery voltage; 2. Check the cable for looseness or poor insulation.
152	WARNING Enter energy limiting mode	Both the travel and pump enter the energy limiting mode.
201	ERROR Steer controller short	<ol style="list-style-type: none"> 1. Check whether the motor line has open circuit or poor insulation; 2. Controller failure.

202	<p>ERROR</p> <p>Steer controller temperature is high cutback</p>	<ol style="list-style-type: none"> 1. Compare whether the monitoring temperature of the controller is significantly different from the actual temperature; 2. Check whether sufficient silicone grease is applied between the controller and the electric control aluminum plate and between the electric control aluminum plate and the truck; 3. Check whether the operating current of the controller is significantly higher than the commissioning current (it can be asked from relevant technical personnel); 4. The controller is defective.
203	<p>ERROR</p> <p>Steer motor temperature is high cutback</p>	<ol style="list-style-type: none"> 1. Compare whether the monitoring temperature of the controller is significantly different from the actual temperature; 2. Check the wiring from the controller to the motor temperature sensor for open circuit or poor insulation; 3. Measure whether the resistance value of the motor temperature sensor is normal (the resistance value is about 600Ω at room temperature), and whether the insulation with the motor line and truck is normal; 4. Check whether the operating current of the controller is significantly higher than the commissioning current (it can be asked from relevant technical personnel); 5. The controller is defective.
204	<p>ERROR</p> <p>Internal power supply error</p>	<p>[refer to the inspection method when ACS controller reports 114 fault]</p>
205	<p>ERROR</p> <p>Steer controller precharge failed</p>	<ol style="list-style-type: none"> 1. Check whether the battery voltage is too low; 2. Check whether the precharge resistance is normal; 3. Measure whether the insulation between the motor line and the truck is normal; 4. Check whether there are other wiring (including the power line connected to the pump control) on the controller B+ terminal except the normal contactor copper bar. If so, remove it first and then test; 5. The controller is defective.
206	<p>ERROR</p> <p>DC bus voltage of Steer controller is low cutback</p>	<ol style="list-style-type: none"> 1. Measure the battery voltage; 2. Check the cable for looseness or poor insulation.

207	ERROR DC bus voltage of steer controller is high cutback	1. Measure the battery voltage; 2. Check the cable for looseness or poor insulation.
208	ERROR VehicleSpeed counter Error	There is a large difference between the output of the steering wheel sensor and the output pulse number of the steering motor. It is necessary to check the encoder of the steering motor and the steering wheel sensor.
209	ERROR Wheel steering encoder error	Steering wheel sensor error.
210	ERROR Steer controller encoder fault	1. Check the wiring from motor encoder to controller for open circuit or poor insulation; 2. Check whether the encoder is installed in place or installed in the opposite direction; 3. Replace the encoder (for the newly replaced encoder, confirm whether the wiring definition is consistent with the original encoder); 4. The controller is defective.
211	ERROR Steer motor temperature sensor fault	1. Compare whether the monitoring temperature of the controller is significantly different from the actual temperature; 2. Check the wiring from the controller to the motor temperature sensor for open circuit or poor insulation; 3. Measure whether the resistance value of the motor temperature sensor is normal (the resistance value is about 600Ω at room temperature), and whether the insulation with the motor line and truck is normal; 4. The controller is defective.
212	ERROR Steer controller temperature sensor fault	Steer controller temperature sensor fault.
213	ERROR	The steering contactor cannot be closed or the line from the drive line of the steering contactor to the controller is damaged. It is necessary to check the line.
214	ERROR	
215	ERROR Startup calibration of position has timedout.	After startup, the steering controller cannot find the zero position, and it needs to check the proximity switch.
217	ERROR Open drain of steer output open or short	[refer to the inspection method when ACS controller reports 97 fault]

218	<p>WARNING</p> <p>Steer motor temperature is low</p>	<ol style="list-style-type: none"> 1. Compare whether the monitoring temperature of the controller is significantly different from the actual temperature; 2. Check the wiring from the controller to the motor temperature sensor for open circuit or poor insulation; 3. Measure whether the resistance value of the motor temperature sensor is normal (the resistance value is about 600Ω at room temperature), and whether the insulation with the motor line and truck is normal; 4. The controller is defective.
219	<p>WARNING</p> <p>Steer motor temperature is high</p>	<ol style="list-style-type: none"> 1. Compare whether the monitoring temperature of the controller is significantly different from the actual temperature; 2. Check the wiring from the controller to the motor temperature sensor for open circuit or poor insulation; 3. Measure whether the resistance value of the motor temperature sensor is normal (the resistance value is about 600Ω at room temperature), and whether the insulation with the motor line and truck is normal; 4. Check whether the operating current of the controller is significantly higher than the commissioning current (it can be asked from relevant technical personnel); 5. The controller is defective.
220	<p>WARNING</p> <p>Steer controller temperature is low</p>	<ol style="list-style-type: none"> 1. Compare whether the monitoring temperature of the controller is significantly different from the actual temperature; 2. The controller is defective.
221	<p>WARNING</p> <p>Steer controller temperature is high</p>	<ol style="list-style-type: none"> 1. Compare whether the monitoring temperature of the controller is significantly different from the actual temperature; 2. Check whether sufficient silicone grease is applied between the controller and the electric control aluminum plate and between the electric control aluminum plate and the truck; 3. Check whether the operating current of the controller is significantly higher than the commissioning current (it can be asked from relevant technical personnel); 4. The controller is defective.

222	WARNING DC bus voltage of steer controller is high	1. Measure the battery voltage; 2. Check the cable for looseness or poor insulation.
223	WARNING DC bus voltage of steer controller is low	1. Measure the battery voltage; 2. Check the cable for looseness or poor insulation.
231	ERROR CAN traction controller CAN communication fault	[refer to the inspection method when ACS controller reports 31 fault]
232	ERROR CAN Pump controller CAN communication fault	[refer to the inspection method when ACS controller reports 31 fault]
233	ERROR CAN Steer controller CAN communication fault	[refer to the inspection method when ACS controller reports 31 fault]
234	ERROR CPU fault	1. Check whether the wiring from the accelerator to the controller has poor insulation, unplug the accelerator plug-in, and test whether there is still code 114 (if yes, go to the next step, if not, it is accelerator fault); 2. Check whether the wiring from the motor encoder to the controller has poor insulation, unplug the motor encoder plug-in, and test whether there is 114 code (if yes, proceed to the next step; if not, it is the motor encoder fault); 3. Check whether the wiring from the lifting speed regulation sensor to the controller has poor insulation, unplug the lifting speed regulation sensor plug-in, and test whether there is still code 234 (if there is, proceed to the next step, if there is no, it is accelerator fault) [it is not necessary to check if there is no lifting speed regulation function or semi AC vehicle]; 4. Controller failure
235	WARNING The default value of the steer controller is updated	For protection after refreshing the program, restart the key

12. ДЕКЛАРАЦИЯ СООТВЕТСТВИЯ

[GB] Original CE Declaration of conformity

The signatory hereby declares that the specified machine conforms to the EC Directive 2006/42/EC (Machine Directive), and 2014/30/EU (Electro-Magnetic Compatibility, EMC) including their amendments as translated into national legislation of the member countries. The signatory is individually authorized to compile the technical documents and declares that the following standards, including the normative procedures contained therein, have been applied:

[D] Original EG- Konformitätserklärung

Der Unterzeichner erklärt hiermit, dass die angegebene Maschine den EG-Richtlinien 2006/42/EG (Maschinenrichtlinie) und 2014/30/EU (Elektromagnetische Verträglichkeit, EMV) einschließlich ihrer Änderungen in der Umsetzung in die nationale Gesetzgebung der Mitgliedsländer entspricht. Der Unterzeichner ist zur Zusammenstellung der technischen Unterlagen einzeln befugt und erklärt, dass folgende Normen, einschließlich der darin enthaltenen normativen Verfahren, angewendet wurden:

[E] Original DECLARACIÓN DE CONFORMIDAD CE

El signatario declara por la presente que la máquina especificada cumple con la Directiva CE 2006/42/EC (Directiva de Máquinas) y 2014/30/EU (Compatibilidad Electromagnética, EMC) incluidas sus enmiendas traducidas a la legislación nacional de los países miembros. El firmante está autorizado individualmente para compilar los documentos técnicos y declara que se han aplicado los siguientes estándares, incluidos los procedimientos normativos contenidos en ellos:

[F] Originale DECLARATION DE CONFORMITE CE

Le signataire déclare par la présente que la machine spécifiée est conforme à la directive CE 2006/42/CE (directive machine) et 2014/30/UE (compatibilité électromagnétique, CEM), y compris leurs modifications telles que traduites dans la législation nationale des pays membres. Le signataire est individuellement autorisé à compiler les documents techniques et déclare que les normes suivantes, y compris les procédures normatives qu'elles contiennent, ont été appliquées:

[NL] Origineel EG-CONFORMITEITSVERKLARING

De ondertekenaar verklaart hierbij dat de gespecificeerde machine voldoet aan de EG-richtlijnen 2006/42/EG (machinerichtlijn) en 2014/30/EU (elektromagnetische compatibiliteit, EMC) inclusief hun amendementen zoals vertaald in de nationale wetgeving van de aangesloten landen. De ondertekenaar is individueel gemachtigd om de technische documenten samen te stellen en verklaart dat de volgende normen, inclusief de normatieve procedures die daarin zijn opgenomen, zijn toegepast:

[P] Original DECLARAÇÃO DE CONFORMIDADE CE

O signatário declara que a máquina especificada está em conformidade com a Diretiva EC 2006/42/EC (Diretiva de Máquinas) e 2014/30/EU (Compatibilidade Eletromagnética, EMC), incluindo suas emendas traduzidas para a legislação nacional dos países membros. O signatário está individualmente autorizado a compilar os documentos técnicos e declara que as seguintes normas, incluindo os procedimentos normativos neles contidos, foram aplicadas:

[I] Originale DICHIARAZIONE DI CONFORMITÀ CE

Il firmatario dichiara che la macchina specificata è conforme alla Direttiva CE 2006/42/CE (Direttiva macchina) e 2014/30/UE (Compatibilità elettromagnetica, EMC) compresi i relativi emendamenti tradotti nella legislazione nazionale dei paesi membri. Il firmatario è autorizzato individualmente alla compilazione dei documenti tecnici e dichiara che sono state applicate le seguenti norme, comprese le procedure normative ivi contenute:

[BG] ОригиналЕН ЕВРОПЕЙСКА ОБЩНОСТ - ДЕКЛАРАЦИЯ ЗА СЪОТВЕТСТВИЕ

С настоящото подписалото лице декларира, че посочената машина отговаря на Директива на ЕО 2006/42/ЕС (Директива за машини) и 2014/30/ЕУ (Електромагнитна съвместимост, EMC), включително техните изменения, преведени в националното законодателство на страните-членки. Подписалото лице е лично упълномощено да съставя техническите документи и декларира, че са приложени следните стандарти, включително съдържащите се в тях нормативни процедури:

[CZ] Originál EG - PROHLÁŠENÍ OSHODĚ

Signatář tímto prohlašuje, že uvedený stroj je ve shodě se směrnicí ES 2006/42/ES (Směrnice o strojích) a 2014/30/EU (Elektromagnetická kompatibilita, EMC) včetně jejich změn ve znění přeložené do národní legislativy členských zemí. Podepisující osoba je samostatně oprávněna sestavit technické dokumenty a prohlašuje, že byly použity následující normy, včetně normativních postupů v nich obsažených:

[DK] Original EF-OVERENSSTEMMELSEERKLÆRING

Underskrivere erklærer hermed, at den specificerede maskine er i overensstemmelse med EF-direktivet 2006/42/EC (maskindirektivet) og 2014/30/EU (elektro-magnetisk kompatibilitet, EMC) inklusive deres ændringer som oversat til national lovgivning i medlemslandene. Underskrivere er individuelt bemyndiget til at udarbejde de tekniske dokumenter og erklærer, at følgende standarder, inklusive de normative procedurer indeholdt deri, er blevet anvendt:

[EST] Originaal EL vastavusavaldus

Allakirjutatu kinnitab käesolevaga, et nimetatud masin vastab EÜ direktiivile 2006/42/EÜ (masinadirektiiv) ja 2014/30/EL (elektromagnetilise ühilduvus, EMC), sealhulgas nende muudatustele, nagu on tõlgitud liikmesriikide siseriiklikesse õigusaktidesse. Allakirjutatul on individuaalselt õigus koostada tehnilisi dokumente ja ta kinnitab, et on kohaldatud järgmisi standardeid, sealhulgas neis sisalduvaid normatiivprotseduure:

[FIN] Alkuperäinen EU-YHDENMUKAISUUSSELÖSTUS

Allekirjoittaja vakuuttaa täten, että määritetty kone on EY-direktiivin 2006/42/EY (konedirektiivi) ja 2014/30/EU (sähkömagneettinen yhteensopivuus, EMC) mukainen, mukaan lukien niiden muutokset, sellaisina kuin ne on käännetty jäsenmaiden kansalliseen lainsäädäntöön. Allekirjoittaja on henkilökohtaisesti valtuutettu kokoamaan tekniset asiakirjat ja vakuuttaa, että seuraavia standardeja, mukaan lukien niihin sisältyvät normatiiviset menettelyt, on sovellettu:

[GR] Πρωτότυπο ΔΗΛΩΣΗ ΣΥΜΜΟΡΦΩΣΗΣ ΕΚ

Ο υπογράφωντος δηλώνει με το παρόν ότι το συγκεκριμένο μηχάνημα συμμορφώνεται με την Οδηγία 2006/42/ΕΚ (Οδηγία Μηχανών) και 2014/30/ΕΕ (Ηλεκτρομαγνητική Συμβατότητα, EMC) συμπεριλαμβανομένων των τροποποιήσεων τους όπως έχουν μεταφραστεί στην εθνική νομοθεσία των χωρών μελών. Ο υπογράφωντος είναι ατομικά εξουσιοδοτημένος να συντάξει τα τεχνικά έγγραφα και δηλώνει ότι έχουν εφαρμοστεί τα ακόλουθα πρότυπα, συμπεριλαμβανομένων των κανονιστικών διαδικασιών που περιέχονται σε αυτά:

[H] Eredeti EU KONFORMITÁSI NYILATKOZAT

Az aláíró ezennel kijelenti, hogy a megadott gép megfelel a 2006/42/EC (gépirányelv) és a 2014/30/EU (elektromágneses összeférhetőség, EMC) irányelveknek, beleértve azok módosításait a tagországok nemzeti jogszabályaiba lefordítva. Az aláíró egyénileg jogosult a műszaki dokumentumok összeállítására, és kijelenti, hogy a következő szabványokat, beleértve az abban foglalt normatív eljárásokat, alkalmazták:

[LT] Originalus ES atitikimo deklaracija

Pasirašęs asmuo pareiškia, kad nurodyta mašina atitinka EB direktyvą 2006/42/EB (mašinų direktyvą) ir 2014/30/ES (elektromagnetinį suderinamumą, EMC), įskaitant jų pakeitimus, išverstus į šalių narių nacionalinius teisės aktus. Pasirašęs asmuo yra individualiai įgaliotas rengti techninius dokumentus ir pareiškia, kad buvo taikomi šie standartai, įskaitant juose nurodytas normines procedūras:

[LV] Oriģināls ES atbilstības deklarācija

Parakstītājs ar šo apliecinā, ka norādītā iekārta atbilst EK Direktīvai 2006/42/EK (Mašīnu direktīva) un 2014/30/ES (Elektromagnētiskā saderība, EMC), ieskaitot to grozījumus, kas ir tulkoti dalībvalstu nacionālajos tiesību aktos. Parakstītājs ir individuāli pilnvarots sastādīt tehniskos dokumentus un apliecinā, ka ir piemēroti šādi standarti, tostarp tajos ietvertās normatīvās procedūras:

[N] Opprinnelig EU-KONFORMITETSERKLÆRING

Underskrivere erklærer herved at den spesifiserte maskinen er i samsvar med EC-direktivet 2006/42/EC (maskindirektivet), og 2014/30/EU (elektromagnetisk kompatibilitet, EMC) inkludert deres endringer som oversatt til nasjonal lovgivning i medlemslandene. Underskrivere er individuelt autorisert til å sammenstille de tekniske dokumentene og erklærer at følgende standarder, inkludert de normative prosedyrene som finnes deri, er brukt:

[PL] Oryginalny DEKLARACJA ZGODNOŚCI WE

Sygnatariusz niniejszym oświadcza, że określona maszyna jest zgodna z dyrektywą WE 2006/42/WE (dyrektywa maszynowa) i 2014/30/UE (kompatybilność elektromagnetyczna, EMC) wraz z ich poprawkami w tłumaczeniu na ustawodawstwo krajowe krajów członkowskich. Sygnatariusz jest indywidualnie upoważniony do sporządzenia dokumentacji technicznej i oświadcza, że zastosowano następujące normy, w tym zawarte w nich procedury normatywne:

[RO] Original DECLARATIE DE CONFORMITATE CE

Semnatarul declara prin prezenta că mașina specificată este conformă cu Directiva CE 2006/42/CE (Directiva Mașini) și 2014/30/UE (Compatibilitate electro-magnetică, EMC), inclusiv amendamentele acestora, astfel cum au fost traduse în legislația națională a țărilor membre. Semnatarul este autorizat individual să întocmească documentele tehnice și declară că au fost aplicate următoarele standarde, inclusiv procedurile normative cuprinse în acestea:

[RUS] Оригинал Декларация соответствия стандартам ЕС

Настоящим подписывающая сторона заявляет, что указанная машина соответствует Директиве ЕС 2006/42/ЕС (Директива по машинам) и 2014/30/ЕС (Электромагнитная совместимость, ЭМС), включая их поправки, переведенные в национальное законодательство стран-членов. Подписавшаяся сторона имеет индивидуальное право на составление технических документов и заявляет, что были применены следующие стандарты, включая содержащиеся в них нормативные процедуры:

[SI] Original EG-KONFORMITETSFOKLARING

Undertecknaren intyggar härmed att den specificerade maskinen överensstämmer med EG-direktivet 2006/42/EC (maskindirektivet) och 2014/30/EU (elektromagnetisk kompatibilitet, EMC) inklusive deras tillägg som översatts till nationell lagstiftning i medlemsländerna. Undertecknaren är individuellt behörig att sammanställa de tekniska dokumenten och förklarar att följande standarder, inklusive de normativa procedurerna som finns däri, har tillämpats:

[SK] Originál vyhlásenie o zhode

Signatár týmto vyhlasuje, že špecifikovaný stroj je v súlade so Smernicou ES 2006/42/EC (Smernica o strojoch) a 2014/30/EU (Elektromagnetická kompatibilita, EMC) vrátane ich dodatkov preložených do národnej legislatívy členských krajín. Signatár je individuálne oprávnený zostavovať technické dokumenty a vyhlasuje, že boli aplikované nasledujúce normy vrátane normatívnych postupov v nich obsiahnutých:

[SLO] Original EU IZJAVA O SKLADNOSTI

Podpisnik s tem izjavlja, da je navedeni stroj v skladu z Direktivo ES 2006/42/ES (Direktiva o strojih) in 2014/30/EU (Electro-Magnetic Compatibility, EMC), vključno z njenimi spremembami, kot so prevedene v nacionalno zakonodajo držav članic. Podpisnik je posamično pooblaščen za sestavo tehnične dokumentacije in izjavlja, da so bili uporabljeni naslednji standardi, vključno z normativnimi postopki, ki jih vsebuje:

[TR] Orijinal AB Uygunluk Açıklaması

İmza sahibi, belirlenen makinenin AB Direktifi 2006/42/EC (Makine Direktifi) ve 2014/30/EU (Elektro-Manyetik Uyumluluk, EMC) ve bunların üye ülkelerin ulusal mevzuatına tercüme edilen değişiklikleri ile uyumlu olduğunu beyan eder. İmza sahibi, teknik belgeleri derlemeye bireysel olarak yetkilidir ve burada yer alan normatif prosedürler dahil olmak üzere aşağıdaki standartların uygulandığını beyan eder:

<the applied standards have to be shown here>

- (1) Type: **XX XX– Self-propelled industrial truck**
- (2) Serial No: **XXXXXXXX**
- (3) Year of constr.: **YYYY**
- (4) Manufacturer: Noblelift Intelligent Equipment Co., Ltd.
- 528 Changzhou Road, Taihu Sub-district, Changxing, 313100, PR China
- (5) Responsible for compiling the technical documentation: <Company name>,
<Company Address>
- (6) Date: <Place>, **YYYY.MM.DD**

(1) Type/ Typ/ Tipo/ Modello/ Τυππί/ Tipo / ΤΥΠΟΣ/ Τίπος/ Τίπ/ Тип/ Тіп/ Тіps/ Тіpas/ Түүр:

(2) Serial No./ Serien-Nr./ N°. de série/ Seriennummer/ N° de serie/ Numero di serie/ Serienr./ Sarjanro/ [αυξάνων αριθμός](#)/ Seriové číslo/ Szériaszám/ Nr.Seryjny/ Serijska številka/ Výrobné číslo/ Серийный номер/ Seri No./ Seerianr./ Sērijas Nr./ Serijos numeris:

(3) Year of constr./ Baujahr/ Année de constr./ Bouwjaar/ Año de constr./ Anno di costruzione/ Produktionsår/ Byggeår/ Tillverkningsår/ Valmistusvuosi / Ano de fabrico / [έτος κατασκευής](#)/ Rok výroby/ Gyártási év/ Rok produkcji / Letnik / Годизготовления / Üretim yılı / Väljallaskeasta / Izgatavošanas gads / Gamybos metai

(4) Manufacturer/ Hersteller/ Fabricante/ Fabricant/ Fabrikant/ Fabricante/ Produttore/ производитель/ Výrobce/ Fabrikant/ Tootja/ Valmistaja/ Κατασκευαστής/ Gyártó/ Gamintojas/ Ražotājs/ Produzent/ Producent/ Producător/ Производитель/ Tillverkare/ Výrobca/ Proizvajalec/ Üretici firma

(5) Responsible for compiling the technical documentation/ Verantwortlich für die Zusammenstellung der technischen Dokumentation/ Responsable de compilar la documentación técnica/ Responsable de la compilation de la documentation technique/ Verantwoordelijk voor het samenstellen van de technische documentatie/ Responsável pela compilação da documentação técnica/ Responsabile della compilazione della documentazione tecnica/ Отговаря за съставянето на техническата документация/ Zodpovída za sestavení technické dokumentace/ Ansvarlig for udarbejdelse af den tekniske documentation/ Vastutab tehnilise dokumentatsiooni koostamise eest/ Vastaa teknisen dokumentaation laatimisesta/ Υπεύθυνος για τη σύνταξη της τεχνικής τεκμηρίωσης/ Felelős a műszaki dokumentáció összeállításáért/ Atsakingas už techninės dokumentacijos sudarymą/ Atbildīgs par tehniskās dokumentācijas sastādīšanu/ Ansvarlig for sammenstilling av teknisk dokumentasjon/ Odpowiedzialny za kompletowanie dokumentacji technicznej/ Responsabil cu întocmirea documentatiei tehnice/ Ответственный за составление технической документации/ Ansvarig för att sammanställa den tekniska dokumentationen/ Zodpovedá za zostavenie technickej dokumentácie/ Odgovoren za pripravo tehnične dokumentacije/ Teknik dokümantasyonun derlenmesinden sorumlu

(6) Date/ Datum/ Data/ Fecha/ datum/ Dato/ päiväys/ Kuupäev/ Datums/ [дата](#)/ Dátum/ dátum/ tarih/ [ημερομηνία](#)

(7) Authorised signatory/ ImAuftrag/ pour ordre/ Incaricato/ Por orden de/ por procuração/ op last van/ påvegneaf/ påuppdrag/ Etteroppdrag/ psta./ Ülesandel / pavedus / v.i. / Попоручению / megbízásából / длъжностнолице / z pověření / z poverenia / po nalogu / napolecenie / din sarcina / адина / θρη' ελληνιή