

РУКОВОДСТВО ПО ЭКСПЛУАТАЦИИ

Электрический штабелер SPM10 / SPM15



ПРЕДУПРЕЖДЕНИЕ

Не использовать электрооборудование без изучения данного Руководства по эксплуатации.

ПРИМЕЧАНИЕ:






Проверить соответствие данного оборудования типу, указанному на идентификационной табличке.


ПРЕДИСЛОВИЕ

Перед началом эксплуатации электрического штабелера внимательно ознакомьтесь с данным Руководством по эксплуатации и разберитесь в правилах использования данного оборудования в полном объеме. Неправильная эксплуатация может привести к опасности. Данное Руководство описывает эксплуатацию различных моделей штабелеров. При использовании и обслуживании оборудования удостоверьтесь, что Руководство соответствует вашей модели.

Инструкции по безопасности и важные предупреждения в данном руководстве отмечены следующими иконками:

1.  - указывает на существование опасности, которая может привести к получению травм в случае, если инструкция по безопасности не прочитана.
2.  - несоблюдение инструкций и предупреждений, отмеченных данным значком, может привести к повреждению оборудования.
3.  - указывает на общие инструкции и примечания перед использованием.

ВНИМАНИЕ:

 Отходы, представляющие опасность для окружающей среды, такие как батареи, масло и электроника, могут нанести экологический ущерб или вред здоровью при неправильном обращении.

Отходы должны быть рассортированы и разложены в жесткие контейнеры для мусора в соответствии с нормами и собраны местным органом по защите окружающей среды.

Во избежание утечки технических жидкостей во время эксплуатации оборудования, пользователь должен подготовить впитывающие материалы (опилки или сухую ткань), чтобы собрать вытекшие жидкости вовремя. В целях избегания вторичного загрязнения окружающей среды, использованные впитывающие материалы должны быть переданы в специальные службы.



Наша техника непрерывно совершенствуется. Данное Руководство должно применяться только в целях эксплуатации/обслуживания штабелеров. Производитель не несет никакой ответственности за повреждения или несчастные случаи, которые возникают в связи с несоблюдением инструкций Руководства и указаний по технике безопасности.

Содержание

1. Правильное применение	5
Модификация (изменения).....	5
2. Элементы управления.....	6
3. Основные технические характеристики.....	7
4. Идентификационная табличка	9
5. Предупреждения, остаточный риск, инструкция по безопасности	10
6. Ввод в эксплуатацию, транспортировка, вывод из эксплуатации.....	12
6.1. Ввод в эксплуатацию	12
6.2. Подъем/транспортировка	12
6.3. Вывод из эксплуатации.....	13
7. Ежедневная проверка	14
8. Инструкция по эксплуатации	15
8.1. Парковка	15
8.2. Остаточная грузоподъемность	15
8.3. Подъем	16
8.4. Снижение (спуск)	16
8.5. Неисправности	16
8.6. Аварийные ситуации	16
9. Зарядка и замена аккумулятора	17
10. Техническое обслуживание	18
Гидравлическое масло	18
Ежедневные проверки и обслуживание.....	18
Смазка.....	18
Обслуживание батареи	18
11. Выявление и устранение неисправностей.....	19
12. СХЕМЫ.....	20
а. Электрическая схема	20
б. Гидравлическая схема	21
13. Декларация соответствия	22

1. Правильное применение

Электрический штабелер разрешено использовать в соответствии с данным Руководством по эксплуатации.

Оборудование, описанное в данном Руководстве, — это самоходный электрический штабелер с функцией электроподъема на высоту. Оборудование предназначено для перевозки, подъема и спуска груза на паллетах.

- Неправильная эксплуатация может привести к травмам или порче оборудования.
- Оператор / обслуживающая компания должны гарантировать надлежащую эксплуатацию, а также факт того, что данное оборудование будет использоваться только специально обученным персоналом.
- Оборудование должно быть использовано только на достаточно твердой, гладкой, подготовленной, выровненной и подходящей поверхности. Оборудование может быть использовано внутри помещений со средней температурой от +5°C до + 40°C без капитальных препятствий или углублений, которые находятся на пути движения. Работа на наклонной плоскости не разрешена. Во время работы груз должен быть расположен в середине продольной плоскости электроштабелера.
- Подъем или перевозка людей запрещена.
- Использование на гидроборте или загрузочной платформе запрещено.
- Номинальная и остаточная грузоподъемность указана на схеме распределения нагрузок, а также на маркировочной табличке. Оператор должен принять во внимание ограничения и соблюдать инструкцию по технике безопасности.
- Освещение во время работы должно быть не меньше 50 Люкс.

Модификация (изменения)

Не разрешается производить каких-либо изменений в оборудовании, которые могут повлиять, например, на его грузоподъемность, стабильность или безопасность, без предварительного письменного одобрения производителя оборудования, его уполномоченного представителя или правопреемника. В случае, если производитель или его правопреемник дают одобрение на выполнение изменений, они должны также произвести и одобрить соответствующие изменения в диаграмме грузоподъемности, предупредительных надписях, ярлыках и руководстве по эксплуатации.

При несоблюдении инструкции, гарантия становится недействительной.

2.Элементы управления

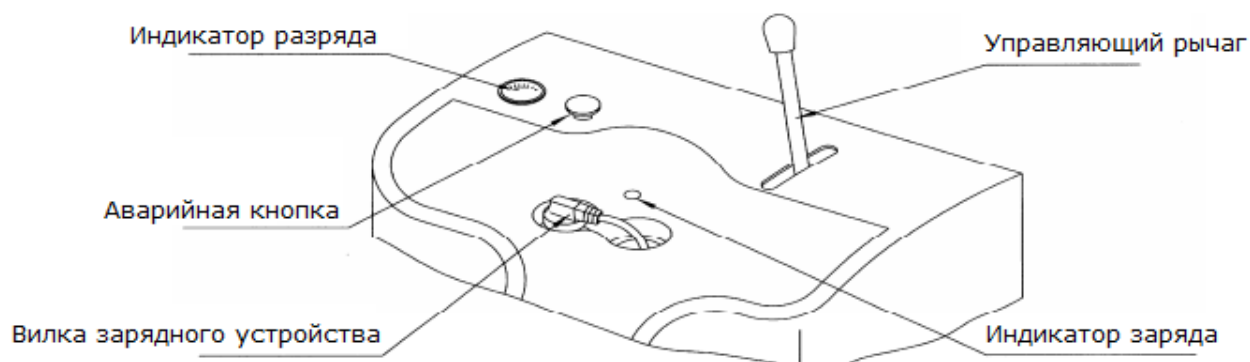


Рис. 1: Элементы управления

Индикатор разряда

Показывает уровень разряда аккумулятора, при падении уровня заряда в красную зону аккумулятор следует немедленно зарядить.

Аварийная кнопка

Выключает питание электрических узлов штабелера при нажатии, для возобновления работы штабелера необходимо повернуть ее по часовой стрелке и потянуть на себя.

Вилка зарядного устройства

Используется для подзарядки электроштабелера при помощи встроенного зарядного устройства. Зарядка штабелера разрешена только в сетях 220В.

Управляющий рычаг

Используется для подъема ли опускания вил.

3. Основные технические характеристики

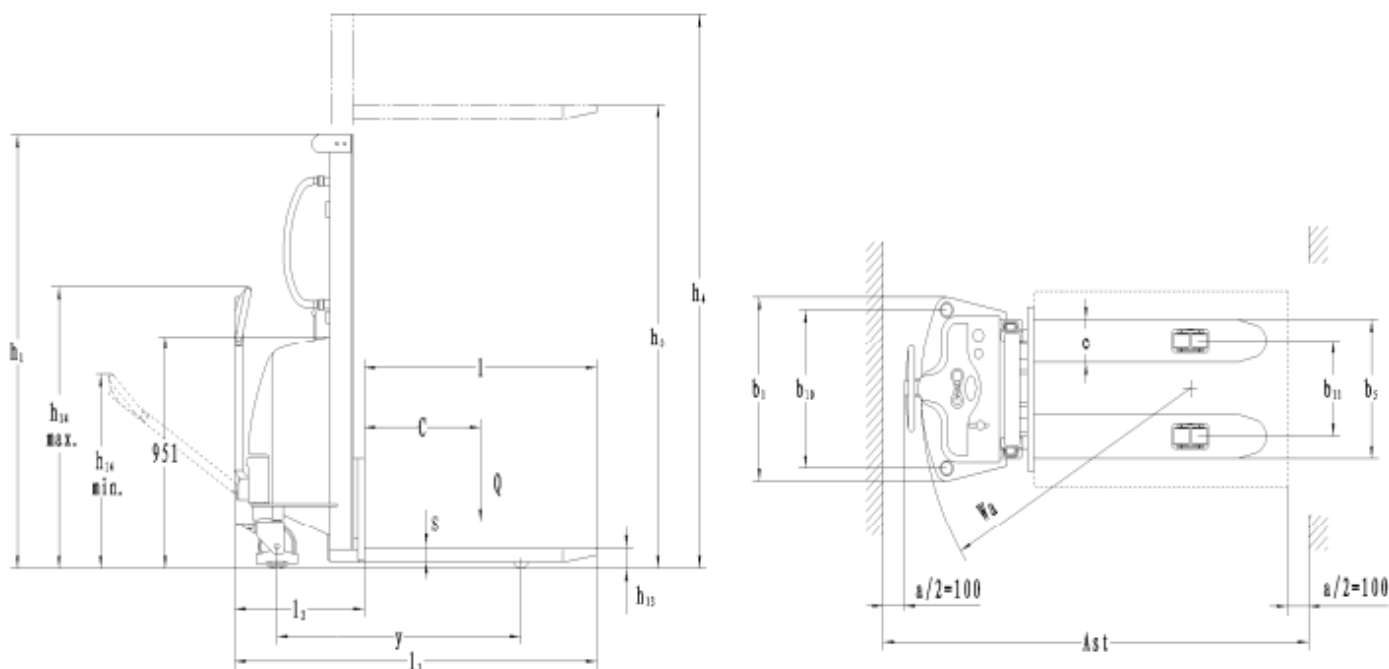


Рис. 2: Технические характеристики

Таблица 1: Основные технические характеристики (стандартное исполнение)

Основные параметры	1.2	Модель	SPM 1016	SPM 1025	SPM 1030	SPM 1516	SPM 1525	SPM 1530	SPM 1535
	1.3	Тип	Полуэлектрический			Полуэлектрический			
	1.4	Положение оператора	Пеший			Пеший			
	1.5	Грузоподъемность Q (кг)	1000			1500			
	1.6	Центр загрузки c (мм)	600			600			
	1.8	Расстояние от центра оси до вил x (мм)	795	785					
	1.9	Колесная база y (мм)	1210			1180			
Массы	2.1	Масса кг	330	410	430	436	516	543	570
Колеса, шасси	3.1	Тип колес	Нейлон / Полиуретан (PU)			Нейлон / Полиуретан (PU)			
	3.2	Размер передних колес	Ø180x50			Ø180x50			
	3.3	Размер задних колес	Ø74x70			Ø74x70			
	3.5	Количество колес спереди/сзади	2/4			2/4			

	3.6	Колея передних колес	b_{10} (мм)	680			680			
	3.7	Колея задних колес	b_{11} (мм)	400			390			
Размеры	4.2	Габаритная высота (min)	h_1 (мм)	1980	1830	2080	1980	1780	2030	2280
	4.4	Высота подъема	h_3 (мм)	1600	2500	3000	1600	2500	3000	3500
	4.5	Габаритная высота (max)	h_4 (мм)	1980	3070	3570	1980	3020	3520	4020
	4.9	Высота ручки (min/max)	h_{14} (мм)	790/1156			790/1156			
	4.15	Высота вил в нижнем положении	h_{13} (мм)	85			85			
	4.19	Общая длина	l_1 (мм)	1710	1720	1720	1725	1725		
	4.20	Длина до фронта вил	l_2 (мм)	670	670	670	626	630		
	4.21	Общая ширина	b_1 (мм)	777			777			
	4.22	Размеры вил	$s/e/l$ (мм)	60/180/1100			60/180/1100			
	4.25	Общая ширина вил	b_5 (мм)	570			570			
	4.34	Ширина прохода с паллетой 800x1200	A_{st} (мм)	2166			2212			
4.35	Радиус разворота	W_a (мм)	1400			1400				
Характеристики	5.2	Скорость подъема (с грузом/ без груза)	мм/с	90/140			65/100			
	5.3	Скорость движения вил вниз (с грузом/ без груза)	мм/с	120/100			85/70			
	5.11	Стояночный тормоз		Ручной			Ручной			
Параметры электрической системы	6.2	Мощность двигателя подъема	кВт	1.5			1.5			
	6.4	Напр.питания, номинальная емкость АКБ	В/Ач	12/150			12/150			
	6.5	Вес АКБ	кг	45			45			

4. Идентификационная табличка

- | | | | |
|---|------------------------------------|----|----------------------------|
| 1 | Модель | 7 | Масса АКБ (мин/макс) |
| 2 | Серийный номер | 8 | Номинальная мощность в кВт |
| 3 | Номинальная грузоподъемность в кг | 9 | Центр загрузки |
| 4 | Напряжение в В | 10 | Дата производства |
| 5 | Собственная масса в кг без АКБ | 11 | Опции |
| 6 | Наименование и адрес производителя | | |

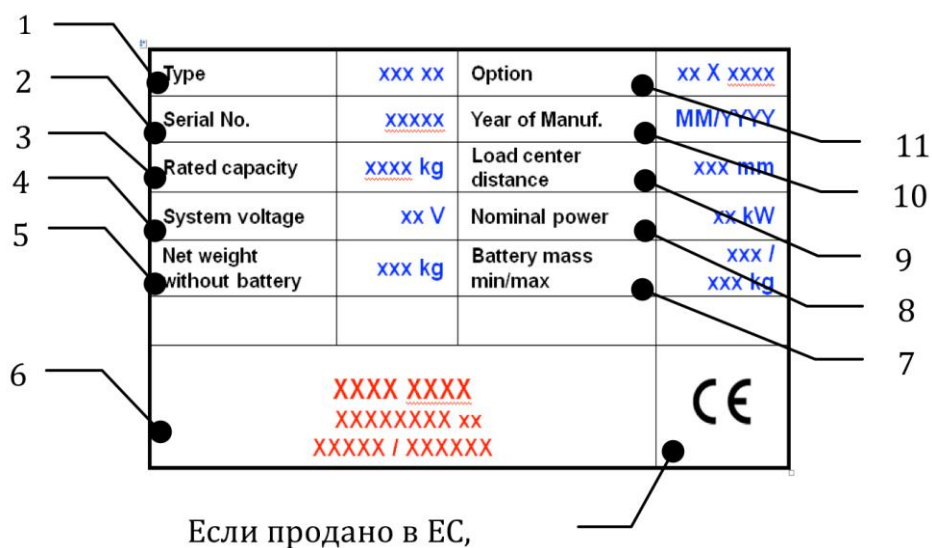


Рис. 3: Идентификационная табличка

5. Предупреждения, остаточный риск, инструкция по безопасности



ЗАПРЕЩЕНО

- Выезжать за пределы территории выполнения грузоподъемных работ с грузом, который поднят выше обозначенной точки.
- Помещать ноги или руки под/в механизм подъема.
- Позволять другому человеку, помимо оператора, стоять впереди или позади штабелера, когда он движется или поднимает/опускает груз.
- Превышать грузоподъемность.
- Ставить ноги перед колесами.
- Поднимать людей. Люди могут упасть и получить серьезную травму.
- Толкать или тянуть груз.
- Использовать штабелер на откидных бортах.
- Использовать штабелер без защитного экрана.
- Сдвигать груз по краям вилок в продольном или поперечном направлении. Груз должен быть распределен равномерно.
- Использовать штабелер с незакрепленным и несбалансированным грузом.
- Использовать штабелер для целей, не предусмотренных производителем.
- Использовать встроенное зарядное устройство в сетях переменного тока, отличных от 100В или 220В
- Поднятый груз может стать неустойчивым под воздействием ветра. Не поднимайте груз, если существует возможность его падения.

Примите в расчет разницу уровня полов при движении. Груз может упасть или штабелер может стать неуправляемым.

Следите за положением груза. Выключите штабелер, если груз стал неустойчивым.

Необходимо производить регулярный осмотр штабелера. Не является водонепроницаемым. Использовать оборудование в сухих условиях. Длительная непрерывная работа может привести к повреждению аккумулятора. Остановить работу, если температура гидравлического масла слишком высокая.



- Во время работы на штабелере оператор должен носить безопасную обувь.
- Оборудование может быть использовано внутри помещений со средней температурой от +5°C до + 40°C.
- Освещение при работе должно быть не менее 50 Люкс.
- Запрещается использование штабелера на откидных бортах.
- Для исключения непреднамеренного движения выключайте штабелер и вынимайте ключ.
- Поднятый груз может стать неустойчивым под воздействием ветра. Не поднимайте груз, если существует возможность его падения.
- Поднятый груз может препятствовать обзору оператора, примите все необходимые меры для обеспечения безопасности.

6. Ввод в эксплуатацию, транспортировка, вывод из эксплуатации

6.1. Ввод в эксплуатацию

Таблица 2. Данные для ввода в эксплуатацию

	SPM 1016	SPM 1025	SPM 1030	SPM 1516	SPM 1525	SPM 1530	SPM 1535
Масса, кг	330	410	430	436	516	543	570
Высота подъема, мм	1600	2500	3000	1600	2500	3000	3500

После получения нашего нового оборудования или для повторного ввода его в эксплуатацию, перед началом работы на штабелере, вы должны выполнить следующие шаги:

- Проверить наличие и целостность частей штабелера.
- Установить аккумулятор. Проверить уровень зарядки аккумулятора и при необходимости зарядить его встроенным зарядным устройством.
- Выполнять осмотр по ежедневному графику и техническое обслуживание.

6.2. Подъем/транспортировка

Для транспортировки необходимо снять груз, опустить вилы в нижнее положение и надежно закрепить штабелер в соответствии со следующими рисунками

Подъем



ИСПОЛЬЗУЙТЕ СПЕЦИАЛЬНЫЙ КРАН И ПОДЪЕМНОЕ ОБОРУДОВАНИЕ
НЕ СТОЙТЕ ПОД НЕЗАКРЕПЛЕННЫМ ГРУЗОМ
НЕ ХОДИТЕ В ОПАСНОЙ ЗОНЕ ВО ВРЕМЯ ПОДЪЕМА

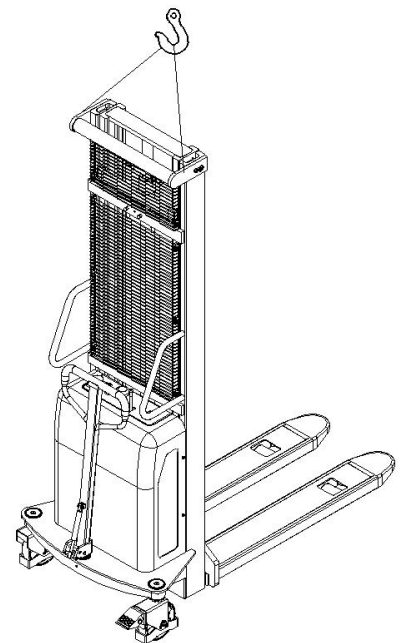


Рис. 4: Подъем краном

Для подъема штабелера необходимо опустить вилы и остановить штабелер в безопасной зоне.

Закрепить штабелер согласно Рис. 4 с помощью специальных крепежных ремней, пропустив их через обозначенные крюками места на мачте штабелера с обеих сторон.

Транспортировка



ВО ВРЕМЯ ПЕРЕВОЗКИ ВСЕГДА НАДЕЖНО ЗАКРЕПЛЯЙТЕ ШТАБЕЛЕР

Для транспортировки штабелера необходимо опустить вилы и закрепить штабелер согласно Рис.5 с помощью специальных крепежных ремней, пропустив их через обозначенные крюками места на мачте штабелера с обеих сторон и закрепив со стороны транспортного средства.

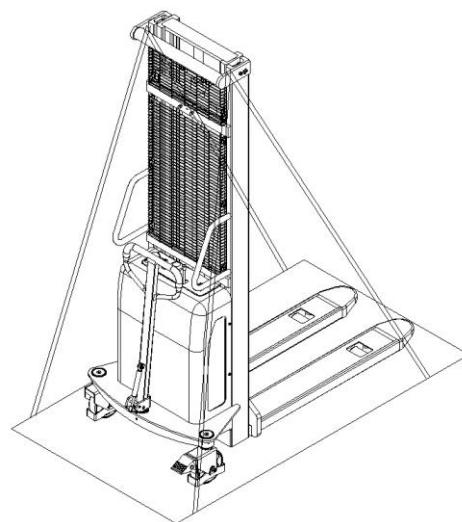


Рис. 5: Фиксация штабелера

6.3. Вывод из эксплуатации

Для подготовки к хранению штабелера необходимо убрать груз, опустить вилы до самого низкого положения, смазать все точки, указанные в Руководстве (регулярный осмотр) для защиты оборудования от коррозии и пыли. Снять аккумулятор и аккуратно приподнять штабелер, сняв нагрузку с колес для предотвращения их деформации. Для окончательного вывода штабелера из эксплуатации передать его специальной перерабатывающей компании. Масло, аккумуляторы и электроэлементы должны быть переработаны в соответствии с действующими нормами.

7. Ежедневная проверка

Эта глава содержит информацию о проверках оборудования перед началом его работы.

Ежедневная проверка необходима для возможного обнаружения неисправности или неполадки в оборудовании. Проверка осуществляется согласно следующим указаниям:

- Снять груз и опустить вилы.



НЕ ИСПОЛЬЗОВАТЬ ОБОРУДОВАНИЕ ПРИ ОБНАРУЖЕНИИ НЕИСПРАВНОСТИ.

- Проверить на наличие царапин, деформации или трещин.
- Проверить нет ли утечки масла из цилиндра.
- Проверить штабелер на наличие деформаций.
- Проверить цепь и ролики на предмет повреждения или коррозии.
- Проверить плавность вращения колес.
- Проверить функции подъема и снижения путем нажатия соответствующих кнопок.
- Проверить защитный экран на отсутствие повреждений и правильности установки.
- Проверить надежность болтовых соединений.
- Проверить функцию замкового выключателя.
- Проверить шланги или электрические провода на наличие повреждений.

8. Инструкция по эксплуатации

Перед началом использования штабелера Оператору следует ознакомиться с данным руководством, а также со всеми предупреждающими наклейками на штабелере. Перед началом работы убедитесь, что груз или другое оборудование не препятствует обзору.

Удостоверьтесь, что груз надежно закреплен на паллете, и что ежедневная проверка проведена. Для начала работы необходимо вставить ключ и повернуть его по часовой стрелке до положения ВКЛ. Перед тем, как вставить ключ, проверьте, что аварийная кнопка отжата, при необходимости аккуратно потяните ее вверх.

8.1. Парковка



НЕ ОСТАВЛЯЙТЕ ШТАБЕЛЕР НА НАКЛОННЫХ ПОВЕРХНОСТЯХ

По окончании работы полностью опустите вилы и переместите штабелер в безопасное место. Поверните ключ против часовой стрелки до положения ВЫКЛ и вытащите ключ.

8.2. Остаточная грузоподъемность

Схема расчета массы предельного груза (Рис. 8) показывает максимальный груз Q [кг] для данного центра загрузки s [мм] и соответствующей высоты подъема груза H [мм] для штабелера.

Обозначения на мачте показывают, на какую высоту может быть поднят груз.

Например, при расстоянии центра нагрузки s в 600 мм и максимальной высоте подъема груза H в 3000 мм, максимальная масса груза Q может составить 800 кг.

Type	SPM10	
Mast	3000 mm	
h3 (mm)	Q (kg)	
3000	800	600
2500	1000	800
1600	1000	1000
c(mm)	600	700

Рис. 6: Остаточная грузоподъемность

8.3. Подъем



НЕ ПЕРЕГРУЖАЙТЕ ШТАБЕЛЕР! НОМИНАЛЬНАЯ ГРУЗОПОДЪЕМНОСТЬ СОСТАВЛЯЕТ 1000/1500КГ В ЗАВИСИМОСТИ ОТ ВЫБРАННОЙ МОДЕЛИ, ЗАПРЕЩЕНО ПРЕВЫШАТЬ ДОПУСТИМУЮ ОСТАТОЧНУЮ ГРУЗОПОДЪЕМНОСТЬ!

Для осуществления подъема груза необходимо полностью подвести вилы штабелера под паллет с грузом, нажать и удерживать кнопку подъема, пока не будет достигнута нужная высота подъема.

8.4. Снижение (спуск)

Если вилы штабелера находятся в стеллажном пространстве, необходимо осторожно отъехать от стеллажа с паллетом или без паллета. Во время движения необходимо удостовериться, что вилы не задевают стеллаж. Для спуска нажмите и удерживайте кнопку снижения. Опускайте груз, пока вилы не освободятся от паллета, затем аккуратно переместите штабелер от груза.

8.5. Неисправности

Если обнаружены какие-либо неисправности или оборудование не включается, необходимо прекратить эксплуатацию оборудования и нажать аварийную кнопку.

Если возможно, припаркуйте штабелер в безопасной зоне, поверните замковый включатель против часовой стрелки и вытащите ключ. Немедленно доведите информацию о неисправности до руководителя и/или вызовите сервисную службу. Если необходимо, отбуксируйте штабелер из рабочей зоны с помощью специального буксировочного/подъемного оборудования.

8.6. Аварийные ситуации

При возникновении аварийных ситуаций или в случае опрокидывания штабелера отойдите на безопасное расстояние как можно скорее. Если возможно, нажмите аварийную кнопку. Все электрические функции будут отключены.

9. Зарядка и замена аккумулятора



- Только квалифицированному персоналу разрешено обслуживать или заряжать аккумулятор. Необходимо соблюдать правила по обслуживанию, содержащиеся в данном руководстве и установленные производителем аккумулятора.
- В аккумуляторе находится электролит. Возможно использование необслуживаемой аккумуляторной батареи.
- При обслуживании аккумулятора запрещено находиться вблизи открытого огня. Газы взрывоопасны!
- В зону зарядки аккумулятора не разрешено приносить легковоспламеняющиеся материалы или жидкости. Курение запрещено, данная зона должна проветриваться.
- Перед началом зарядки, установки или замены аккумулятора штабелер необходимо припарковать в безопасной зоне.
- Текущий статус зарядки может быть проверен только по индикатору разряда, для этого необходимо прервать зарядку и включить штабелер. По окончании зарядки LED индикатор заряда сменит цвет с красного на зеленый.

Для замены батареи необходимо припарковать штабелер в безопасном месте, нажать аварийную кнопку, открутить винты и снять крышку отсека электрооборудования, отсоединить электрические разъемы батареи от штабелера, освободить крепление и снять батарею. Установка батареи производится в обратной последовательности.

Перед завершением работ по обслуживанию необходимо удостовериться, что все провода подсоединены правильно, и штабелер находится в исправном состоянии.

Переработка аккумулятора должна соответствовать национальному законодательству. Просьба соблюдать его положения.

10. Техническое обслуживание



- Только специально обученный и квалифицированный персонал может обслуживать оборудование.
- Перед обслуживанием снять груз и опустить вилы.
- Если необходимо поднять оборудование, следуйте указаниям, используя специально предназначенное для этого подъемное оборудование или домкрат. Перед работой укрепить оборудование приспособлениями (например, специальные домкраты, клинья или деревянные бруски), чтобы предотвратить случайное падение или другое движение.
- Использовать оригинальные запасные части, одобренные вашим дилером.
- Внимание! Утечка масла или гидравлической жидкости может привести к несчастным случаям и происшествиям.

Если необходимо заменить колеса, нужно следовать инструкциям. Ролики должны быть круглыми и не быть изношенными. Проверьте пункты, указанные в перечне по техническому обслуживанию.

Гидравлическое масло

Следует проверять уровень гидравлического масла каждые полгода. Рекомендуется использовать гидравлическое масло ISO VG32, с вязкостью 32сСт при 40°C, общий объем около 4,0л. Рабочий диапазон температур -20°C ~ +50°C. Заменяйте гидравлическое масло ежегодно.

Ежедневные проверки и обслуживание.

Необходимо осуществлять ежедневный осмотр штабелера. Особое внимание следует уделять колесам и нагрузочным роликам, осям, т.к. нитки, ветошь и т.п. могут намотаться на колеса и оси и заблокировать их. Вилы, мачта, цепи и батарея также должны быть осмотрены. По окончании работ следует опустить вилы в нижнее положение.

Смазка

Используйте жидкую или консистентную смазку для смазывания всех подвижных узлов.

Обслуживание батареи

Следите, чтобы батареи штабелера были сухими и чистыми. Каждый соединительный вывод и клеммы должны быть затянуты и покрыты смазкой. При зарядке батарею следует заряжать полностью.

11. Выявление и устранение неисправностей



Если штабелер имеет неисправности, необходимо следовать инструкциям, указанным в главе 8.

Таблица 3: Устранение неисправностей

Неисправность	Причина	Ремонт
Груз не поднимается на максимальную высоту подъема	Низкий уровень гидравлического масла	Проверить и при необходимости долить гидравлическое масло
Вилы не поднимаются	Гидравлическое масло отсутствует, либо загрязнено	Проверить и при необходимости долить или заменить гидравлическое масло
Гидронасос не работает	Нажата аварийная кнопка Низкий уровень заряда батареи Плохое соединение в разъемах Повреждение контактора	Повернуть ключ-кнопку по часовой стрелке Зарядить Исправить Заменить
Вилы не опускаются	Неравномерное размещение груза, либо перегруз вызвали деформацию силового штока гидроцилиндра Вилы находились длительное время в поднятом состоянии, что привело к повреждению или ржавлению штока, вследствие чего он не может быть опущен. Клапан гидронасоса изношен или поврежден	Заменить силовой шток, либо гидроцилиндр Хранить не используя длительное время штабелер с опущенными вилами, смазывать вовремя. Заменить клапан
Утечки масла	Уплотнения изношены, либо повреждены Повреждения некоторых частей	Заменить изношенные или поврежденные части
Вилы опускаются самопроизвольно	Гидравлическое масло загрязнено, что не позволяет клапану закрываться плотно Уплотнения изношены или повреждены Выпускной клапан поврежден	Сменить гидравлическое масло Заменить уплотнения Заменить клапан
Батарея не заряжается	Батарея повреждена Зарядная вилка вставлена в розетку не до конца	Заменить Вставить плотно

Если штабелер имеет неисправности и не может быть вывезен с места работы, установить его на эвакуаторе и аккуратно закрепить. Затем вывезти штабелер с проходной зоны.

12. СХЕМЫ

а. Электрическая схема

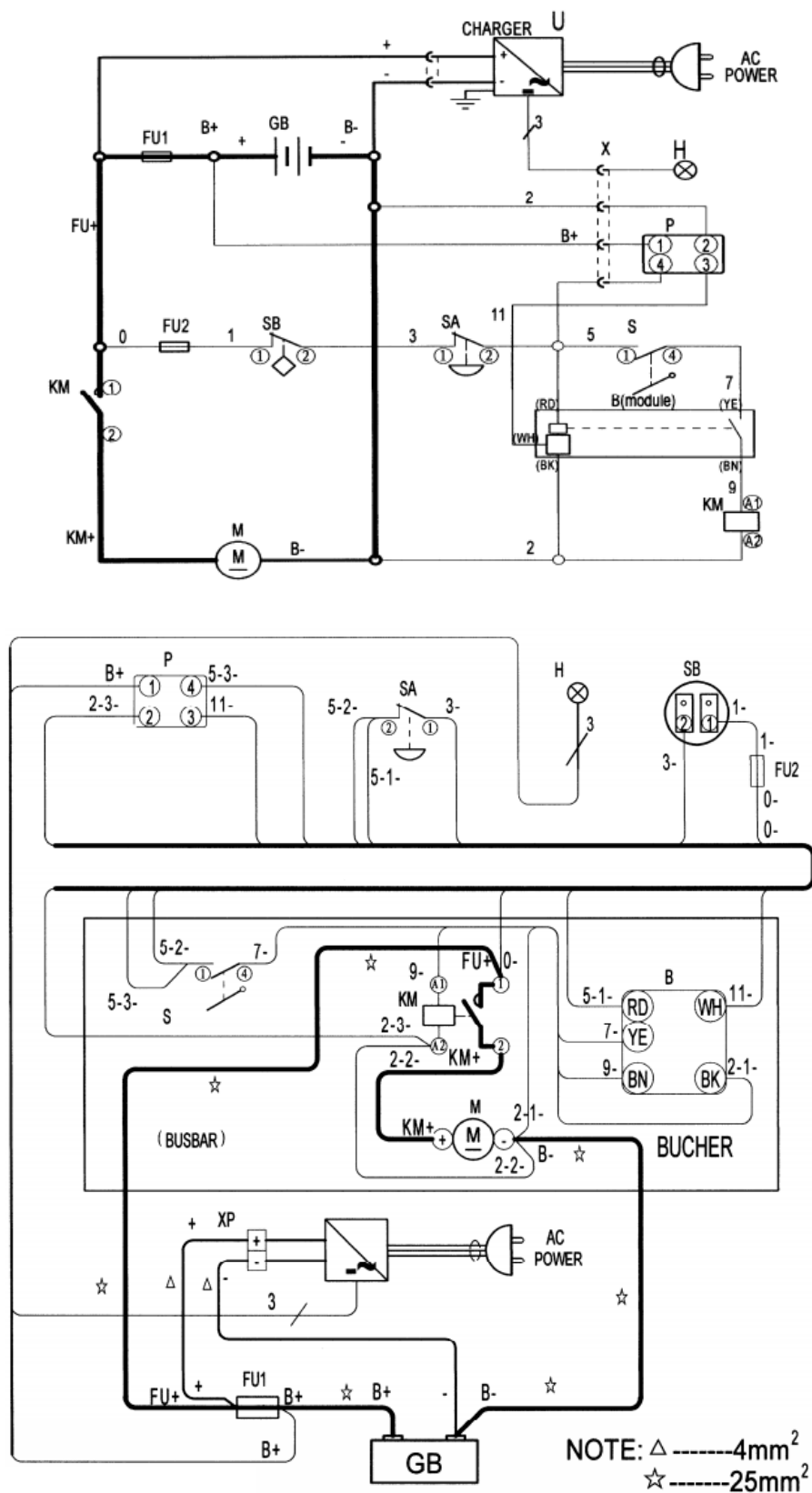


Рис. 7: Электросхема

в. Гидравлическая схема

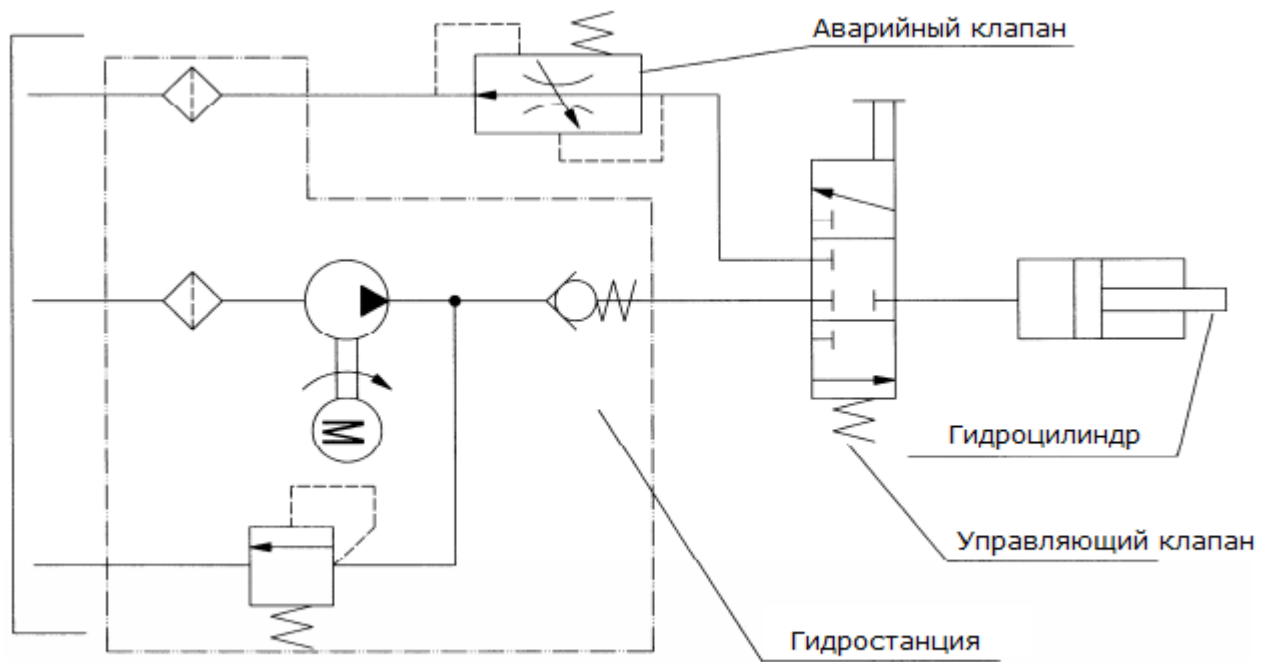


Рис. 8: Гидравлическая схема

13. Декларация соответствия

[GB] CE Declaration of Conformity

The signatory hereby declares that the specified machine conforms to the EU Directive 2006/42/EC (Machine Directive) and 2014/30/EEC (Electro-Magnetic Compatibility, EMC) including their amendments as translated into national legislation of the member countries. The signatory is individually authorized to compile the technical documents.

[D] EG-KONFORMITÄTSEKTLÄRUNG

Der Unterzeichner bescheinigt hiermit, dass die im Einzelnen bezeichnete Maschine den Europäischen Richtlinien 2006/42/EG (Maschinenrichtlinie) und 2014/30/EWG (Elektromagnetische Verträglichkeit - EMV) einschließlich deren Änderungen sowie dem entsprechenden Rechtsersatz zur Umsetzung der Richtlinien in nationales Recht entspricht. Der Unterzeichner ist bevollmächtigt, die technischen Unterlagen zusammenzustellen.

[E] DECLARACIÓN DE CONFORMIDAD CE

El signatario certifica por medio de la presente que la máquina especificada cumple con las Normas Europeas 2006/42/CE (Normativa para maquinarias) y 2014/30/CE (Compatibilidad electromagnética), incluyendo sus respectivas modificaciones, así como con el decreto-ley para la adaptación de las normas al derecho nacional. El signatario dispone de una autorización individual que le permite compilar la documentación técnica.

[F] DECLARATION DE CONFORMITE CE

Par la présente déclaration, les soussignés certifient que le machines spécifié ci-dessus est conforme à la loi et aux directives européennes 2006/42/CE (directive sur les machines) et 2014/30/CEE (compatibilité électromagnétique - CEM), y compris aux modifications qui y sont apportées et à l'arrêté autorisant sa transposition en droit national. Chaque signataire est habilité à établir individuellement la documentation technique.

[NL] EG-CONFORMITEITSVERKLARING

Ondergetekenden verklaren hierbij dat - volgens de nationale wetgeving van de Lidstaten - de hierboven vermelde opgegeven machina beantwoordt aan de bepalingen qua veiligheid bij machines (EG richtlijn 2006/42/EC) en electro-magnetische compatibiliteit (EG richtlijn 2014/30/EEC). Ondergetekenden zijn ieder individueel gemachtigd het technisch dossier samen te stellen.

[P] DECLARAÇÃO DE CONFORMIDADE CE

Pela presente, os signatários certificam que o máquina especificado está conforme às Directivas Europeias 2006/42/CE („Máquinas“) e 2014/30/CEE („Inocuidade Electromagnética - IEM“), incluindo as alterações das mesmas e o respectivo decreto-lei para a transposição em lei nacional. Cada um dos signatários está autorizado a proceder à elaboração da documentação técnica.

[I] DICHIARAZIONE DI CONFORMITÀ CE

I sottoscritti dichiarano che il veicolo per trasporti interni a macchina specificato soddisfa le Direttive Europee 2006/42/EC (Direttiva Macchine) e 2014/30/EEC (Compatibilità elettromagnetica - EMV) comprese le relative modifiche, come pure il rispettivo decreto legislativo per la conversione delle direttive in diritto nazionale. I sottoscritti sono singolarmente autorizzati alla creazione della documentazione tecnica.

[BG] ЕВРОПЕЙСКА ОБЩНОСТ - ДЕКЛАРАЦИЯ ЗА СЪОТВЕТСТВИЕ

Подписаните удостоверяват с настоящето, че подробно описаното машина средство отговаря на европейския норматив 2006/42/EG (норматив за машини) и на 2014/30/EG (електро-магнетична съвместимост), включително с техните промени, както и на съответния указ за прилагане на нормативите в националното право. Подписаните при това са упълномощени поотделно да съставят техническата документация.

[CZ] EG - PROHLÁŠENÍ O SHODĚ

Niže podepsaný tímto potvrzuje, že podrobný popis uvedené stroje odpovídá Evropským směrnicím 2006/42/EC (směrnice pro stroje) a 2014/30/EEC (elektromagnetická interference - EMV) včetně jejich pozdějších úprav, jakož i příslušným právním výnosům pro uplatnění příslušné směrnice v rámci národního práva. Každý z podepsaných jsou jednotlivě zplnomocněni k vytvoření technických podkladů.

[DK] EF-OVERENSSTEMMELSESEKTLÆRING

Undertegnede atterer hermed, at det specificerede maskine stemmer overens med de Europæiske Direktiver 2006/42/EU (maskindirektiv) og 2014/30/EØF (elektromagnetisk kompatibilitet - EMC) samt med den modsvarende lovedtagelse til implementering af direktiver i den nationale lovgivning. De undertegnede er hver for sig beføjede til at sammenstille de tekniske dokumenter.

[EST] EL vastavusavaldus

Allakirjutatud tõendavad käesolevaga, et üksikasjaliselt kirjeldatud täpsustatud masin vastab Euroopa direktiividele 2006/42/EÜ (Direktiiv masinate kohta) ja 2014/30/EMÜ (Elektromagnetiline sobivus - EMS) kaasa arvatud nende muudatused ja nende vastavatele õigusmäärustele direktiivide muutmiseks siseriiklikuks õiguseks. Iga allakirjutatu üksikult on volitatud koostama tehnilist dokumentatsiooni.

[FIN] EU-YHDENMUKAISUUSELÖSTUS

Allakirjoittaneet todistavat täten, että kukin erikseen mainittu omalla voimallanteellä varustettu tehdaskone vastaa EU-direktiivien 2006/42/EC (koneenrakennusdirektiivi) ja 2014/30/EEC (sähkömagneettinen yhteensopivuus – EMC) määräyksiä sekä niiden muutoksia ja niiden kansalliseen lainsäädäntöön soveltamista koskevaa oikeussäätöä. Jokaisella allakirjoittaneista on oikeus itsenäisesti laatia asiaankuuluvia teknisiä asiakirjoja.

[GR] ΔΗΛΩΣΗ ΣΥΜΜΟΡΦΩΣΗΣ ΕΟΚ

Οι υπογράφωντες βεβαιώνουν διά της παρούσης ότι το συγκεκριμένο μηχάνημα συμμορφώνεται προς την Κοινοτική Οδηγία 2006/42/ΕΚ («Μηχανήματα») και 2014/30/ΕΟΚ (Ηλεκτρομαγνητικής Συμβατότητας, ΗΜΣ), καθώς και οι τροποποιήσεις τους, όπως μεταφράστηκε στην εθνική νομοθεσία των χωρών μελών. Οι υπογράφωντες είναι σε κάθε περίπτωση εξουσιοδοτημένοι ατομικά να καταρτίσουν τα τεχνικά έγγραφα.

[H] EU KONFORMITÁSI NYILATKOZAT

Alulírottak ezennel igazolják, hogy a részletesen leírt a megadott gép megfelel a 2006/42/EC (Gép-Irányelv) és a 2014/30/EEC (Elektromágneses összeférhetőség - EMV) Európai Irányelveknek, beleértve azok módosításait, valamint az irányelvek nemzeti jogba történő átültetésére irányuló megfelelő jogi rendelkezést. Továbbá az alulírottak mindegyike rendelkezik meghatalmazással arra nézve, hogy összeállíthatja a műszaki dokumentációt.

[LT] ES atitikimo deklaracija

Zemiau pasirašę asmenys patvirtina, kad atskirai aprašytas nurodyta mašina atitinka Europos Sąjungos direktyvas 2006/42/EB (Mašinų direktyva) ir 2014/30/EEB (Elektromagnetinis suderinamumas – EMS) įskaitant jų pakeitimus, o taip pat ir atitinkamą teisės aktą dėl direktyvų įgyvendinimo nacionalinėje teisėje. Kiekvienas iš pasirašiusių asmenų turi teisę ruošti techninę dokumentaciją.

[LV] ES atbilstības deklarācija

Ar zemā redzamajiem parakstiem tiek apliecināts, ka norādīts mašīna atbilst Eiropas Savienības normatīvam 2006/42/EG (Mašīnu normatīvas) un 2014/30/EEB (Elektromagnetiskā atbilstība – EMV), ieskaitot to izmaiņas, kā arī atbilstošos tiesiskos rīkojumus normatīvu pielāgošanai nacionālajai likumdošanai. Parakstu īpašnieki ir atsevišķi pilnvaroti sastādīt tehniskās dokumentācijas.

[N] EU-KONFORMITETSEKTLÆRING

Undertegnede bekrefter hermed at de enkelte betegnede maskin med kraftdrift tilsvare de europeiske retningslinjene 2006/42/EC (maskinretningslinje) og 2014/30/EEC (elektromagnetisk fordraglighet - EMV) inklusiv disses endringer og den tilsvarende rettsforordning til omsetning av nasjonal rett. Hver undertegnede er fullmektig til å sette sammen de tekniske dokumentene.

[PL] DEKLARACJA ZGODNOŚCI WE

Niżej podpisani deklarują, że poniżej opisana maszyna spełnia wymagania określone w dyrektywach Europejskich 2006/42/EC (Dyrektywa Maszynowa) i 2014/30/EEC (Kompatybilności elektromagnetycznej - EMC) wraz z ich późniejszymi zmianami oraz odpowiednimi rozporządzeniami mającymi na celu przeniesienie tych dyrektyw do prawa krajów członkowskich. Sygnatariusz jest indywidualnie upoważniony do zestawiania dokumentacji technicznej.

[RO] DECLARATIE DE CONFORMITATE CE

Subsemnatii adevăresc prin prezenta că vehiculul de specificat mașină descris individual corespunde directivelor europene 2006/42/CE (Directiva privind mașinile) și 2014/30/CEE (Compatibilitatea electromagnetică - CEM) inclusiv modificărilor lor precum și actului legislativ corespunzător pentru transpunerea directivelor în drept național. Subsemnatii sunt fiecare în parte împuterniciți să întocmească documentația tehnică.

[RU] Декларация соответствия стандартам ЕС

Настоящим лица, подписавшие документ, удостоверяют, что машина с указанной спецификацией соответствует европейским стандартам 2006/42/EG (Транспортная директива) и 2014/30/EWG (Электромагнитная совместимость - EMC), включая изменения в них, а также соответствующим национальным стандартам и нормам. Каждое по отдельности лицо, подписавшее документ, имеет полномочия для составления технической документации.

[SI] EG-KONFORMITETSFÖRKLARING

Underteckarna intygar härmed att det i detalj betecknade maskin uppfyller de Europeiska direktiven 2006/42/EG (Maskindirektiv) och 2014/30/EEG (Elektromagnetisk tålighet - EMV), inklusive ändringarna i detta och den motsvarande rättsförordningen för att omsätta direktiven i nationell rätt. Underteckarna har var för sig fullmakt att sammanställa den tekniska dokumentationen.

[SK] vyhlásenie o zhode

Dolu podpísaní týmto potvrdzujeme, že podrobný popis uvedené stroje zodpovedá Európskym smerniciam 2006/42/EC (ernica pre stroje) a 2014/30/EWG (elektromagnetická tolerancia – EMV) vrátane jeho neskorších úprav, rovnako zodpovedá aj príslušným právnym nariadeniam na uplatnenie smerníc v rámci národného práva. Každý z podpísaných je jednotlivo splnomocnený na vytvorenie technických podkladov.

[SLO] EU IZJAVA O SKLADNOSTI

Podpisani s tem potrjujemo, da posamično označeno določeno stroj vozilo odgovarja Evropski direktivi 2006/42/EC (Direktiva o strojih) in 2014/30/EEC (Elektromagnetna skladnost - EMV) vključno z njihovimi spremembami ter ustrezno pravno uredbo o prevzemu smernic v nacionalno pravo. Podpisniki so vsakokrat posamezno pooblašteni za izdajanje tehnične dokumentacije.

[TR] AB Uygunluk Açıklaması

İmza sahibi şahıslar, ayrıntıları belirtilen makine aracının, 2006/42/EC (Makine Yönergesi) ve 2014/30/EEC (Elektromanyetik Uyumluluk – EMC) no'lu Avrupa Yönergelerine ve bunların değişiklik sonucu oluşan metinlerine ve yönergelerin milli hukuk hükümlerine dönüştürülmesine dair ilgili hukuk kararnameğine uygun olduğunu tasdik ederler. İmza sahibi şahıslar teknik dosyaları bir araya getirmek için münferiden vekil tayin edildi.

- (1) Type/ Typ/ Tipo/ Modello/ Түрүп/ Tipo / ΤΥΠΟΣ/ Τίπος/ Tip/ Тип/ Tips/ Tipas/ Tüüp:
- (2) Serial No./ Serien-Nr./ N°. de série/ Seriennummer/ N° de serie/ Numero di serie/ Serienr./ Sarjanro/ αυξάνων αριθμός/ Seriové číslo/ Szériaszám/ Nr.Seryjny/ Serijska številka/ Výrobné číslo/ Серийный номер/ Seri No./ Seerianr./ Sērijas Nr./ Serijos numeris:
- (3) Year of constr./ Baujahr/ Année de constr./ Bouwjaar/ Año de constr./ Anno di costruzione/ Produktionsår/ Byggeår/ Tillverkningsår/ Valmistusvuosi / Ano de fabrico / έτος κατασκευής/ Rok výroby/ Gyártási év/ Rokprodukcji / Letnik / Год изготовления / Üretim yılı / Väljalaskeaasta / Izgatavošanas gads / Gamybosmetai
- (4) Manufacturer or his authorized representative in Community/ Hersteller oder in der Gemeinschaft ansässiger Vertreter/ Fabricant ou son mandataire établi dans la Communauté/ Fabrikant of zijn in de Gemeenschap gevestigde gemachtigde/ Fabricante o representante establecido en la Comunidad/ Construtor ou Representante estabelecido na Comunidade/ Costruttore oppure il suo rappresentante nella Comunità/ Fabrikant eller dennesi Fællesskabet etablerede befuldmægtigede/ Produsent eller agent innen felleskapet/ Tillverkare eller representant inom EU/ Valmistaja tai yhteisömaassa oleva edustaja / V-robce nebo jeho zastoupení/ Gyártó / producent albo jego przedstawiciel w EG (Wspólnota Europejska)/ Κατασκευαστής ή όκηνο ηνπηθώλ αληηπξνζώποςλ/ Üretici ya da Bölgedeki Yetkili Temsilci/ Proizvajalec ali pooblašteni zastopnik s sedežem v EU/ Výrobca alebo zástupca so stálym bydliskom v EÚ / Изготовитель или его представитель, зарегистрированный в стране Содружества/ Tootja või organisatsioonis paiknev esindaja/ Ražotājs vai vietējais uzņēmuma pārstāvis / Gamintojas arba šalyje reziduojantis atstovas:
- (5) Date/ Datum/ Data/ Fecha/ datum/ Dato/ päiväys/ Kuupäev/ Datums/дара / Dátum/ dátum/ tarih/ ημερομηνία
- (6) Authorised signatory/ Im Auftrag/ pour ordre/ Incaricato/ Por orden de/ por procuração/ op last van/ på vegne af/ på uppdrag/ Etter oppdrag/ psta./ Ülesandel / pavidus / v.i. / По поручению / megbízásából / длъжностно лице / z pověření / z poverenia / po nalogu / na polecenie / din sarcina / adina / θαη' ελληνίη

Sample
If you can read this text,
your declaration is not complete.
In this case please ask for a copy

(1) Type: **XX XX – Self propelled industrial truck**

(2) Serial No: **XXXXXXXX**

(3) Year of constr.: **YYY**

(4) Manufacturer or his authorized representative in Community:
Company name / Street / Postal code Town/
Country

(5) Date: **YYYY-MM-DD**

(6) Authorized signatory: **Mr. Sample**